



**Sehr geehrte Kunden,**

in unserem Katalog finden Sie eine Vielfalt an Bauteilen, Ersatzteilen und Zubehör für Anhänger. Unser kundenorientiertes Team hat sich auf den Verkauf von Anhängerbauteilen spezialisiert. Bei Fragen zu unseren Produkten und technischen Details können Sie uns gerne kontaktieren.

Ihr **KNOTT** Team

### Produktvielfalt

Für Bauteile, Ersatzteile und Zubehör für Anhänger ist KNOTT ihr kompetenter Ansprechpartner. Entdecken Sie unsere Produktvielfalt mit über 6000 ständig lagernden Artikeln.

### Qualität

Wir sind zertifiziert nach DIN ISO 9001. Mit einem unabhängigen Qualitätssicherungssystem garantieren wir Ihnen einen außerordentlich hohen, anerkannten Qualitätsstandard.

### Kundenberatung

Unser kompetentes Team hilft Ihnen nicht nur bei technischen Problemen sondern berät Sie auch in Anwenderfragen. Rufen Sie einfach an - Wir finden für Sie die passende Lösung!

### Lieferservice

Jeder Artikel wird direkt per Paketdienst, Spedition oder Express zu Ihnen geliefert. Sie können die Ware natürlich auch selbst bei uns abholen.

### Rücknahmeservice

Sie können jeden Artikel problemlos innerhalb von 14 Tagen an uns zurücksenden. Wir berechnen Ihnen nur den entstehenden Bearbeitungsaufwand von 10% vom Auftragswert.

### Onlineshop

Sie können natürlich auch ganz einfach online bestellen!

[www.knott-anhaenger-shop.de](http://www.knott-anhaenger-shop.de)



**KNOTT GmbH**  
**WERK REGENSTAUF**

Gutenbergstraße 21  
93128 Regenstau  
Deutschland

**TELEFON** 0049 (0)9402/9317-0  
**TELEFAX** 0049 (0)9402/9317-20  
**E-MAIL** [info@knott.de](mailto:info@knott.de)  
**WEB** [www.knott.de](http://www.knott.de)

Typ der Radbremse	Größe	Ausführung	Seite
16-1369/1	160x35 Spr.	Kegelrollenlager	10
16-1369/1	160x35 Spr.	Schräggugellager	11
16-1365	160x35 Spr. B.	Kegelrollenlager	12
16-1365	160x35 Spr. B.	Schräggugellager	13
20-965/1	200x30 Spr.	Kegelrollenlager	14
20-963/1	200x30 Spr. B.	Kegelrollenlager	15
20-4320	200x35 Spr. B.	Schräggugellager	16
20-4320	200x35 Spr. B.	Schräggugellager ANS	17
20-966/1	200x50 Spr.	Kegelrollenlager	18
20-964/1	200x50 Spr. B.	Kegelrollenlager	19
20-2426/1	200x50 Spr.	Schräggugellager	20
20-2425/1	200x50 Spr. B.	Schräggugellager	21
20-2425/1	200x50 Spr. B.	Schräggugellager ANS	22
20-2711	200x50 Hydr. Si.	Schräggugellager	23
20-2710	200x50 Hydr. B.	Schräggugellager	24
20,32-1647	203,2x40 Spr. B.	Kegelrollenlager	25
25-2026	250x40 Spr.	Schräggugellager	26
25-2026	250x40 Spr.	Schräggugellager ANS	27
25-2025	250x40 Spr. B.	Kegelrollenlager	28
25-2025	250x40 Spr. B.	Schräggugellager	29
25-2025	250x40 Spr. B.	Schräggugellager ANS	30
25-4300	250x40 Hydr. Si.	Schräggugellager	31
25-4303	250x40 Hydr. Si.	Schräggugellager ANS	32
25-4303	250x40 Hydr. Si.	Schräggugellager ANS/ABS	33
25-4066	250x40 Hydr. B.	Schräggugellager	34
25-4316	250x50 Spr. B.	Schräggugellager	35
25-4316	250x50 Spr. B.	Schräggugellager ANS	36
25-4316	250x50 Spr. B.	Kompaktkegelrollenlager	37
25-4316	250x50 Spr. B.	Kompaktkegelrollenlager ANS	38

Typ der Radbremse	Größe	Ausführung	Seite
25,5-4311	255x55 S-Nocken	Kegelrollenlager ANS	39
25,5-4311	255x55 S-Nocken	Kegelrollenlager ANS/ABS	40
30-2355	300x60 Spr.	Kegelrollenlager	41
30-2355	300x60 Spr.	Schräggugellager	42
30-2261	300x60 Spr. B.	Kegelrollenlager	43
30-2261	300x60 Spr. B.	Schräggugellager	44
30-3922	300x60 Hydr.	Kegelrollenlager	45
30-4310	300x60 Hydr. B.	Kegelrollenlager / Radlast bis 1500 kg	46
30-4310	300x60 Hydr. B.	Kegelrollenlager / Radlast bis 1750 kg	47
30-4302	300x60 Hydr.	Kegelrollenlager ANS	48
30-4302	300x60 Hydr.	Schräggugellager ANS	49
30-4302	300x60 Hydr.	Kegelrollenlager ANS/ABS	50
30-3129	300x60 Nocken	Kegelrollenlager	51
30-4305	300x60 Nocken	Kegelrollenlager AGS	52
30-4305	300x60 Nocken	Kegelrollenlager AGS/ABS	53
30-4306	300x60 S-Nocken	Kegelrollenlager AGS	54
30-4306	300x60 S-Nocken	Kegelrollenlager AGS/ABS	55
30-4304	300x80 Spr.	Kegelrollenlager	56
30-3859	300x80 Spr.Rückm.	Kegelrollenlager	57
30-4314	300x80 S-Nocken	Kegelrollenlager AGS	58
30-4314	300x80 S-Nocken	Kegelrollenlager AGS/ABS	59
30-1605/1	300x120 Nocken	Kegelrollenlager AGS	60
30-1605/1	300x120 Nocken	Kegelrollenlager AGS/ABS	61
30-4307	300x120 S-Nocken	Kegelrollenlager AGS	62
30-4307	300x120 S-Nocken	Kegelrollenlager AGS/ABS	63
32,5-1082	325x80 Spr.	Kegelrollenlager	64
32,5-4301	325x80 Hydr.Servo	Kegelrollenlager ANS	65
32,5-4301	325x80 Hydr.Servo	Kegelrollenlager ANS/ABS,	66
32,5-4317	325x80 Hydr. Si.	Kegelrollenlager	67

Typ der Auflaufbremse	Ausführung	Seite
KF7,5-C	KH	68
KF9	HF	69
KF10-C	KH	70
KF10-C	GF	71
KFL12-A	GF	72
KFL12-A	GFH	73
KFL12-B	GF	74
KFL12-B	GFH	75
KFL12-C	GF	76
KFL12-C	GFH	77
KF13-C	HF	78
KF13-C	KH	79
KF13-C /-E	GF	80
KF13-C /-E	GFH	81
KFL14-A	GF	82
KFL14-A	GFH	83
KFL14-C /-E	GF	84
KF17-C /-E	KH	85
KF17-C /-E	GF	86
KF17-C /-E	GFH	87
KF17-C /-E	HF	88
KF20-A	KH	89
KF20-A	GF	90
KF20-A	GFH	91
KF20-A	HF	92
KF20-A hydraulik	GF	93
KFL20-A	GFV	94
KFL20-B	GFV	95

Typ der Auflaufbremse	Ausführung	Seite
KF27-A1	KH	96
KF27-A1	GF	97
KFL27-A	GFV	98
KF27-B	GF	99
KF27-B	GFH	100
KF30-C	KH	101
KF30-C	GF	102
KF30-E	GF	103
KF30-E	GFH	104
KFGL35-A	GF	105
KFGL35-A	GFH	106
KFGL35-D	GF	107
KFG20-A	KH	108
KFG20-A	GF	109
KFG27-A	KH	110
KFG27-A	GF	111
KFG30-A	KH	112
KFG30-A	GF	113
KFG30-A	GFH	114
KFG30-A hydraulik	HF	115
KFG35-D	KH	116
KFG35-D	GF	117
KFG35-D	GFH	118
KFG35-D hydraulik	HF	119
KRV7,5-C	GF	120
KRV7,5-C Gusslager	GF	121
KRV7,5-C	GFH	122
KRV13-E	GF	123

Typ der Auflaufbremse	Ausführung	Seite
KRV13-E Gusslager	GF	124
KRV13-E	GFH	125
KRV17-C	GF	126
KRV17-C Gusslager	GF	127
KRV17-C	GFH	128
KRV20-A / A1	GF	129
KRV20-A	KH	130
KRV30-B	GF	131
KRV35-A	GF	132
KR7,5-C	KH	133
KR7,5-A	GFH	134
KV13-A4	GF	135
KV13-C2	KH	136
KV13-C2	GF	137
KV13-C2	GFH	138
KV13-C4	KH	139
KV13-C4	GF	140
KR13/82-C	KH	141
KR13/82-C	GF	142
KR13/82-C gekröpft	GF	143
KR13/82-C abnehmbar	GF	144
KV18-C	KH	145
KV18-C	GF	146
KR20-A	KH	147
KR20-A	GF	148
KR20-D8	GF	149
KR20-D	KH	150
KR20-A abnehmbar / gekröpft	GF	151

Typ der Auflaufbremse	Ausführung	Seite
KR20-A abnehmbar	GF	152
KR20-A gekröpft	GF	153
KR30-A / B	GF	154
KR30-A / B abnehmbar	GF	155
KR30-A / B gekröpft	GF	156
KR30-A / B	KH	157
KR35-D	KH	158
KR35-D	GF	159
KR35-D waagrecht / abnehmbar	GF	160
KR35-D abnehmbar	GF	161
KHA7,5	GF	162
KHA13-B	GF	163
KV13HV-C	GF	164
KV13HV-A	GF	165
KHA20-B	GF	166
KV20HV-C	GF	167
KV20HV-A	GF	168
KHA30-A / B	GF	169
KR30HV-A / B	KH	170
KR30HV-A / B	GF	171
KHA35-B	GF	172
KR35HV-A	GF	173
KR35HV-B	KH	174

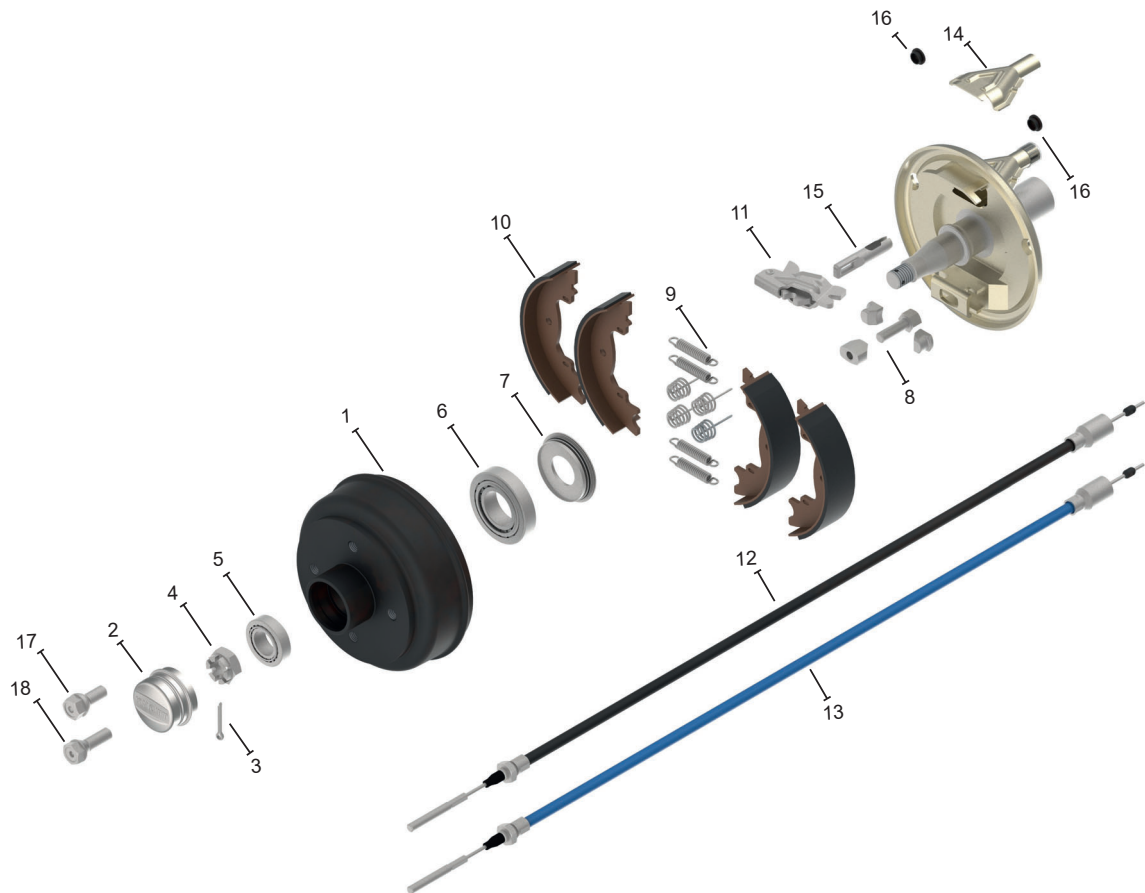


Typ der Auflaufbremse	Ausführung	Seite
KHD9	GF	175
KHD15	GF	176
KHD20	GF	177
KHD25	GF	178
KHD27	GF	179
KHD35	GF	180

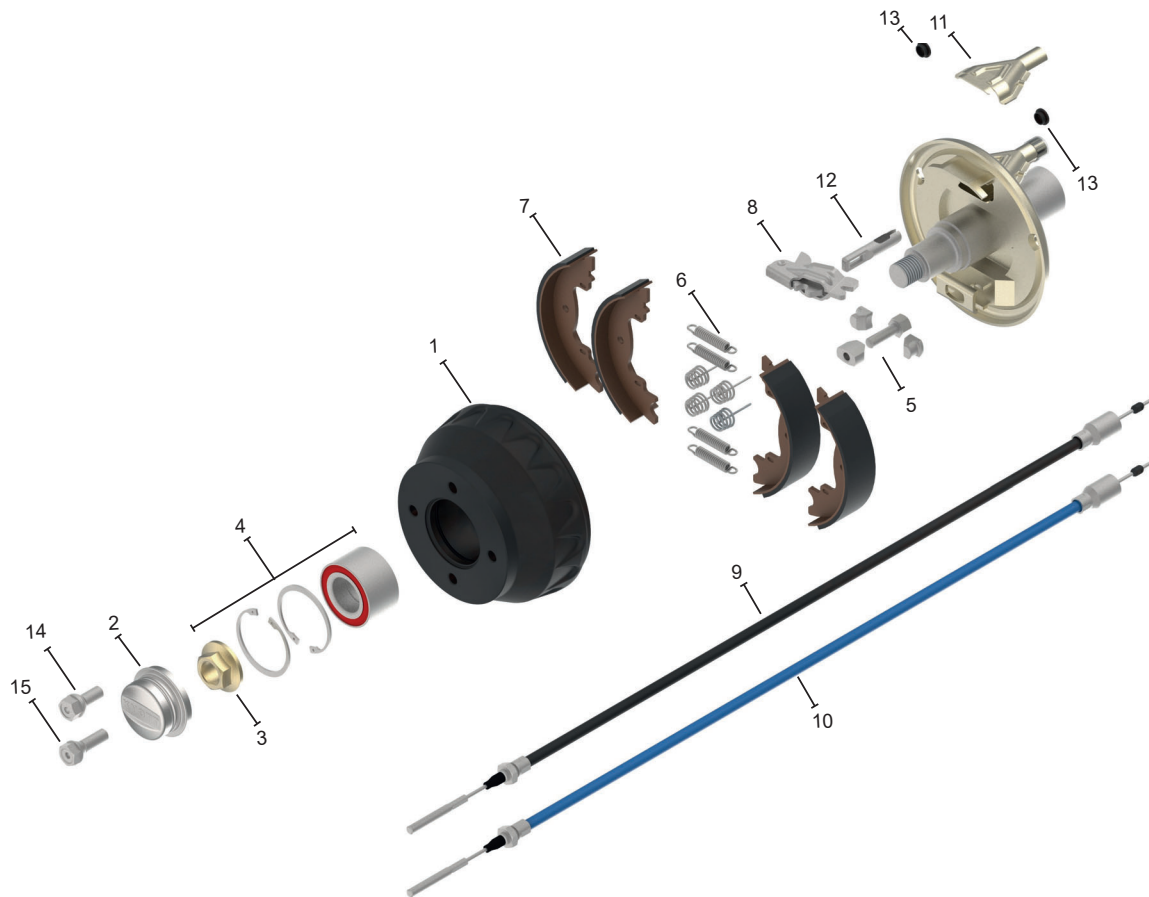
Typ der Zugdeichsel	Ausführung	Seite
KHV7,5	750 kg	181
KHV13	1300 kg	182
KHV20	2200 kg	183
KHV30	3500 kg	184
KHV35	3500 kg	185
KHV50	5000 kg	186
KHV65	6500 kg	187

Technische Informationen	188-189
--------------------------	---------

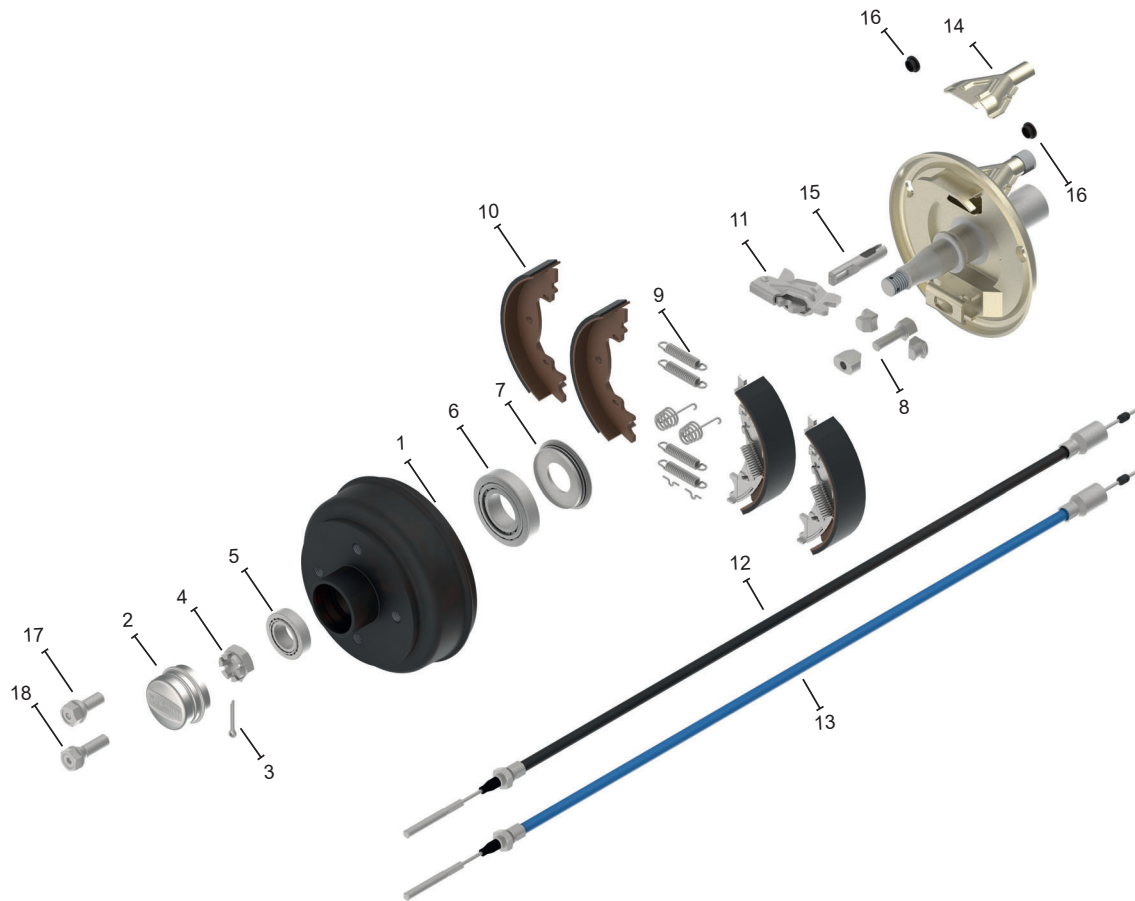
Bremsnaben	190-192
Stoßdämpfer	193
Zugstangen	194
Seilzüge	195-201
Notizen	ab 202



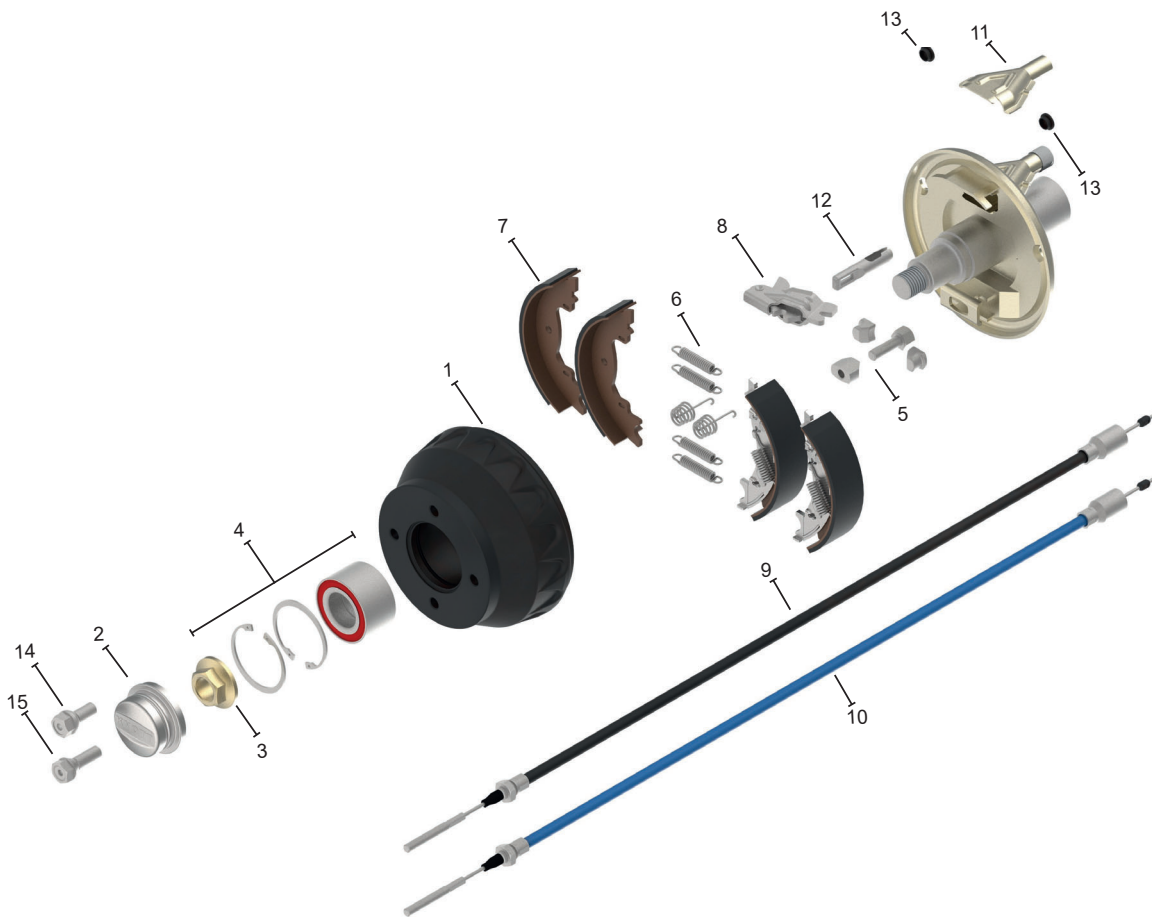
Pos	Bezeichnung	Bestellnummer	Pos	Bezeichnung	Bestellnummer
1	Bremsnabe <b>100x4/M12</b> Höhe: <b>101mm</b>	23851B02	13	Seilzug ( 830/1040) Nirosta	37086.07
2	Kappe <b>Ø48,5mm</b>	42191	13	Seilzug (1030/1240) Nirosta	37086.11
3	Splint	D94.013	13	Seilzug (1230/1440) Nirosta	37086.14
4	Kronenmutter <b>M20x1,5</b>	D937.003	13	Seilzug (1430/1640) Nirosta	37086.16
5	Kegelrollenlager <b>Ø47mm</b>	45877.10	13	Seilzug (1530/1740) Nirosta	37086.17
6	Kegelrollenlager <b>Ø62mm</b>	45877.12	14	Schale	36341
7	Anschlagscheibe	41582-2	15	Zugöse	910120
8	Nachstell Set	405859.001	16	Verschußdeckel <b>Ø16mm</b>	44569.03
9	Federn Set	405977.001	17	Kugelbundschraube <b>M12</b>	46465.01
10	Bremsbacken Set	405976.001	18	Kegelbundschraube <b>M12</b>	43696-1
11	Spreizschloß kpl.	406415.001			
12	Seilzug ( 730/ 940)	33921-1.06			
12	Seilzug ( 830/1040)	33921-1.07			
12	Seilzug (1030/1240)	33921-1.11			
12	Seilzug (1230/1440)	33921-1.14			
12	Seilzug (1430/1640)	33921-1.16			
12	Seilzug (1530/1740)	33921-1.17			
13	Seilzug ( 730/ 940) Nirosta	37086.06			



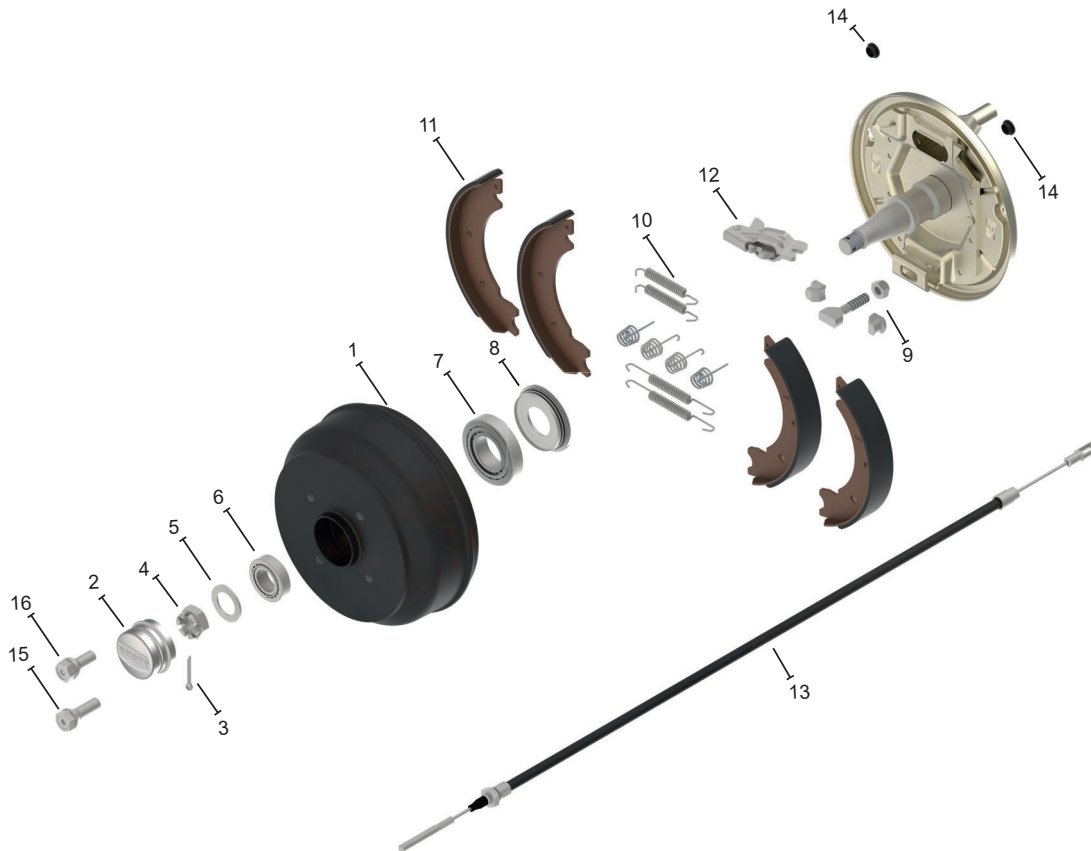
Pos	Bezeichnung	Bestellnummer	Pos	Bezeichnung	Bestellnummer
1	Bremsnabe kpl. <b>100x4/M12</b> Höhe: 90mm	409697B002	10	Seilzug ( 730/ 940) Nirosta	37086.06
1	Bremsnabe kpl. <b>112x5/M12</b> Höhe: 90mm	409697C002	10	Seilzug ( 830/1040) Nirosta	37086.07
1	Bremsnabe kpl. <b>100x4/M12</b> Höhe: 90mm wasserdicht	400460B002	10	Seilzug (1030/1240) Nirosta	37086.11
1	Bremsnabe kpl. <b>112x5/M12</b> Höhe: 90mm wasserdicht	400460C002	10	Seilzug (1230/1440) Nirosta	37086.14
2	Kappe <b>Ø64mm</b>	47151	10	Seilzug (1430/1640) Nirosta	37086.16
3	Flanschmutter	407963.001	10	Seilzug (1530/1740) Nirosta	37086.17
4	Schrägkugellager Set <b>Ø64mm</b>	47305V	11	Schale	36341
4	Schrägkugellager Set <b>Ø64mm</b> wasserdicht	410250.001	12	Zugöse	910120
5	Nachstell Set	405859.001	13	Verschlußdeckel <b>Ø16mm</b>	44569.03
6	Federn Set	405977.001	14	Kugelbundschraube <b>M12</b>	46465.01
7	Bremsbacken Set	405976.001	15	Kegelbundschraube <b>M12</b>	43696-1
8	Spreizschloß kpl.	406415.001			
9	Seilzug ( 730/ 940)	33921-1.06			
9	Seilzug ( 830/1040)	33921-1.07			
9	Seilzug (1030/1240)	33921-1.11			
9	Seilzug (1230/1440)	33921-1.14			
9	Seilzug (1430/1640)	33921-1.16			
9	Seilzug (1530/1740)	33921-1.17			



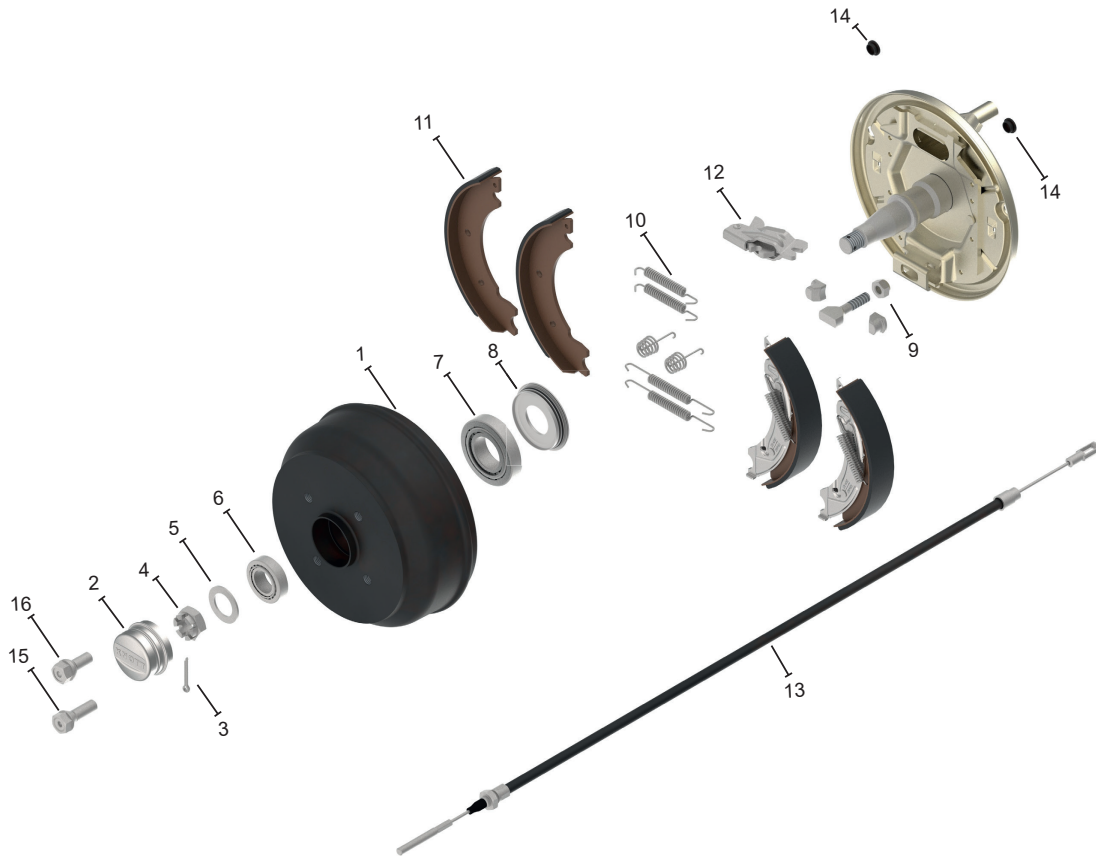
Pos	Bezeichnung	Bestellnummer	Pos	Bezeichnung	Bestellnummer
1	Bremsnabe <b>100x4/M12</b> Höhe: <b>101mm</b>	23851B02	13	Seilzug ( 830/1040) Nirosta	37086.07
2	Kappe <b>Ø48,5mm</b>	42191	13	Seilzug (1030/1240) Nirosta	37086.11
3	Splint	D94.013	13	Seilzug (1230/1440) Nirosta	37086.14
4	Kronenmutter <b>M20x1,5</b>	D937.003	13	Seilzug (1430/1640) Nirosta	37086.16
5	Kegelrollenlager <b>Ø47mm</b>	45877.10	13	Seilzug (1530/1740) Nirosta	37086.17
6	Kegelrollenlager <b>Ø62mm</b>	45877.12	14	Schale	36341
7	Anschlagscheibe	41582-2	15	Zugöse	910120
8	Nachstell Set	405859.001	16	Verschlussdeckel <b>Ø16mm</b>	44569.03
9	Federn Set	400723.001	17	Kugelbundschraube <b>M12</b>	46465.01
10	Bremsbacken Set	402611.001	18	Kegelbundschraube <b>M12</b>	43696-1
11	Spreizschloß kpl.	406415.001			
12	Seilzug ( 730/ 940)	33921-1.06			
12	Seilzug ( 830/1040)	33921-1.07			
12	Seilzug (1030/1240)	33921-1.11			
12	Seilzug (1230/1440)	33921-1.14			
12	Seilzug (1430/1640)	33921-1.16			
12	Seilzug (1530/1740)	33921-1.17			
13	Seilzug ( 730/ 940) Nirosta	37086.06			



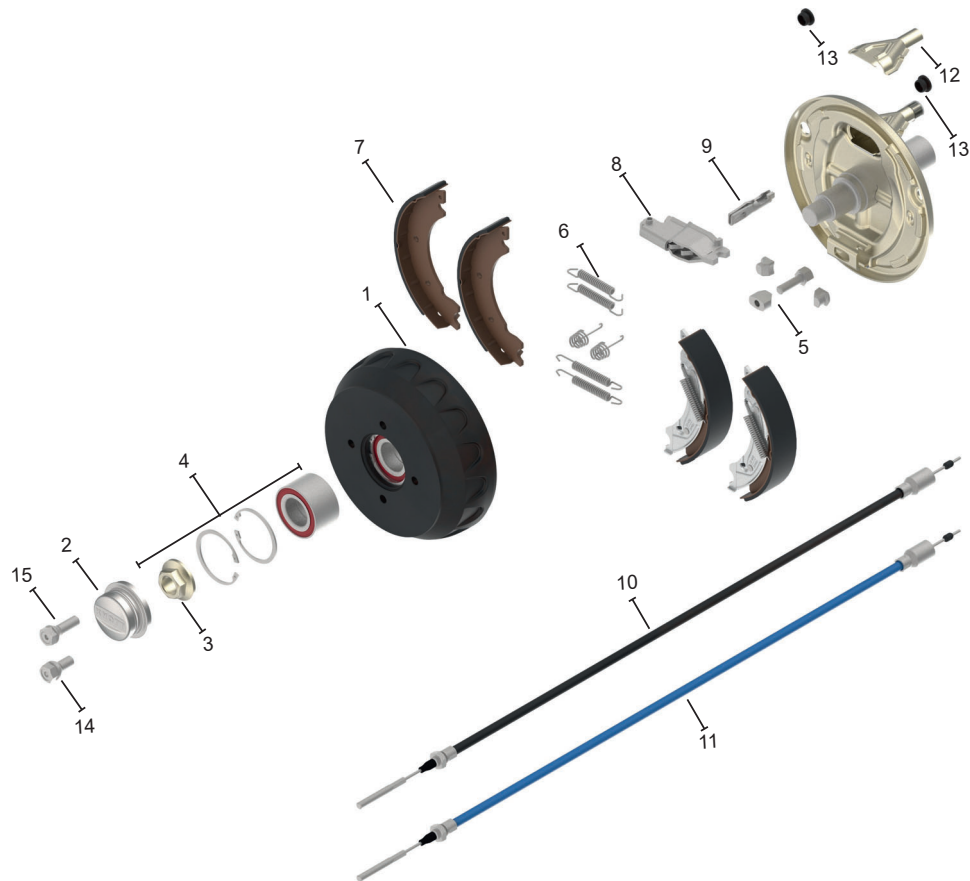
Pos	Bezeichnung	Bestellnummer	Pos	Bezeichnung	Bestellnummer
1	Bremsnabe kpl. <b>100x4/M12</b> <b>Höhe: 90mm</b>	409697B002	10	Seilzug ( 730/ 940) Nirosta	37086.06
1	Bremsnabe kpl. <b>112x5/M12</b> <b>Höhe: 90mm</b>	409697C002	10	Seilzug ( 830/1040) Nirosta	37086.07
1	Bremsnabe kpl. <b>100x4/M12</b> <b>Höhe: 90mm wasserdicht</b>	400460B002	10	Seilzug (1030/1240) Nirosta	37086.11
1	Bremsnabe kpl. <b>112x5/M12</b> <b>Höhe: 90mm wasserdicht</b>	400460C002	10	Seilzug (1230/1440) Nirosta	37086.14
2	Kappe <b>Ø64mm</b>	47151	10	Seilzug (1430/1640) Nirosta	37086.16
3	Flanschmutter	407963.001	10	Seilzug (1530/1740) Nirosta	37086.17
4	Schrägkugellager Set <b>Ø64mm</b>	47305V	11	Schale	36341
4	Schrägkugellager Set <b>Ø64mm wasserdicht</b>	410250.001	12	Zugöse	910120
5	Nachstell Set	405859.001	13	Verschlußdeckel <b>Ø16mm</b>	44569.03
6	Federn Set	400723.001	14	Kugelbundschrabe <b>M12</b>	46465.01
7	Bremsbacken Set	402611.001	15	Kegelbundschrabe <b>M12</b>	43696-1
8	Spreizschloß kpl.	406415.001			
9	Seilzug ( 730/ 940)	33921-1.06			
9	Seilzug ( 830/1040)	33921-1.07			
9	Seilzug (1030/1240)	33921-1.11			
9	Seilzug (1230/1440)	33921-1.14			
9	Seilzug (1430/1640)	33921-1.16			
9	Seilzug (1530/1740)	33921-1.17			



Pos	Bezeichnung	Bestellnummer	Pos	Bezeichnung	Bestellnummer
1	Bremsnabe 100x4/M12 Höhe: 86mm	21225-1B02	13	Seilzug (1400/1700)	35006.28
1	Bremsnabe 112x5/M12 Höhe: 86mm	21225-1C02	13	Seilzug (1600/1900)	35006.33
2	Kappe Ø52,1mm	417311.001	14	Verschlußdeckel Ø16mm	44569.03
3	Splint	D94.015	15	Kugelbundschraube M12	46465.01
4	Kronenmutter M24x2	D937.005	16	Kegelbundschraube M12	43696-1
5	Scheibe	411466.001			
6	Kegelrollenlager Ø52mm	45877.11			
7	Kegelrollenlager Ø62mm	45877.12			
8	Anschlagscheibe	41582-2			
9	Nachstell Set	405980.001			
10	Federn Set	405979.001			
11	Bremsbacken Set	405978.001			
12	Spreizschloß kpl.	45309			
13	Seilzug ( 900/ 1200)	35006.14			
13	Seilzug (1000/1300)	35006.16			
13	Seilzug (1100/1400)	35006.20			
13	Seilzug (1200/1500)	35006.24			

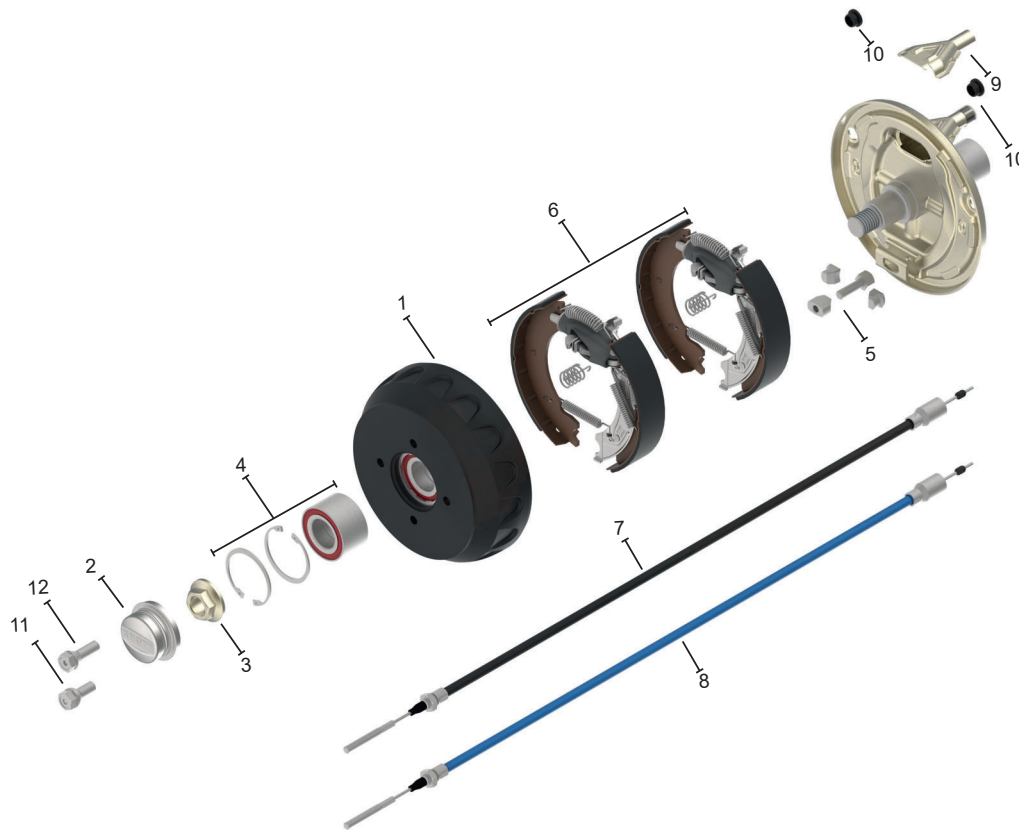


Pos	Bezeichnung	Bestellnummer	Pos	Bezeichnung	Bestellnummer
1	Bremsnabe <b>100x4/M12</b> Höhe: <b>86mm</b>	21225-1B02	13	Seilzug (1400/1700)	35006.28
1	Bremsnabe <b>112x5/M12</b> Höhe: <b>86mm</b>	21225-1C02	13	Seilzug (1600/1900)	35006.33
2	Kappe <b>Ø52,1mm</b>	417311.001	14	Verschlußdeckel <b>Ø16mm</b>	44569.03
3	Splint	D94.015	15	Kugelbundschraube <b>M12</b>	46465.01
4	Kronenmutter <b>M24x2</b>	D937.005	16	Kegelbundschraube <b>M12</b>	43696-1
5	Scheibe	411466.001			
6	Kegelrollenlager <b>Ø52mm</b>	45877.11			
7	Kegelrollenlager <b>Ø62mm</b>	45877.12			
8	Anschlagscheibe	41582-2			
9	Nachstell Set	405980.001			
10	Federn Set	405981.001			
11	Bremsbacken Set	403132.001			
12	Spreizschloß kpl.	45309			
13	Seilzug ( 900/ 1200)	35006.14			
13	Seilzug (1000/1300)	35006.16			
13	Seilzug (1100/1400)	35006.20			
13	Seilzug (1200/1500)	35006.24			

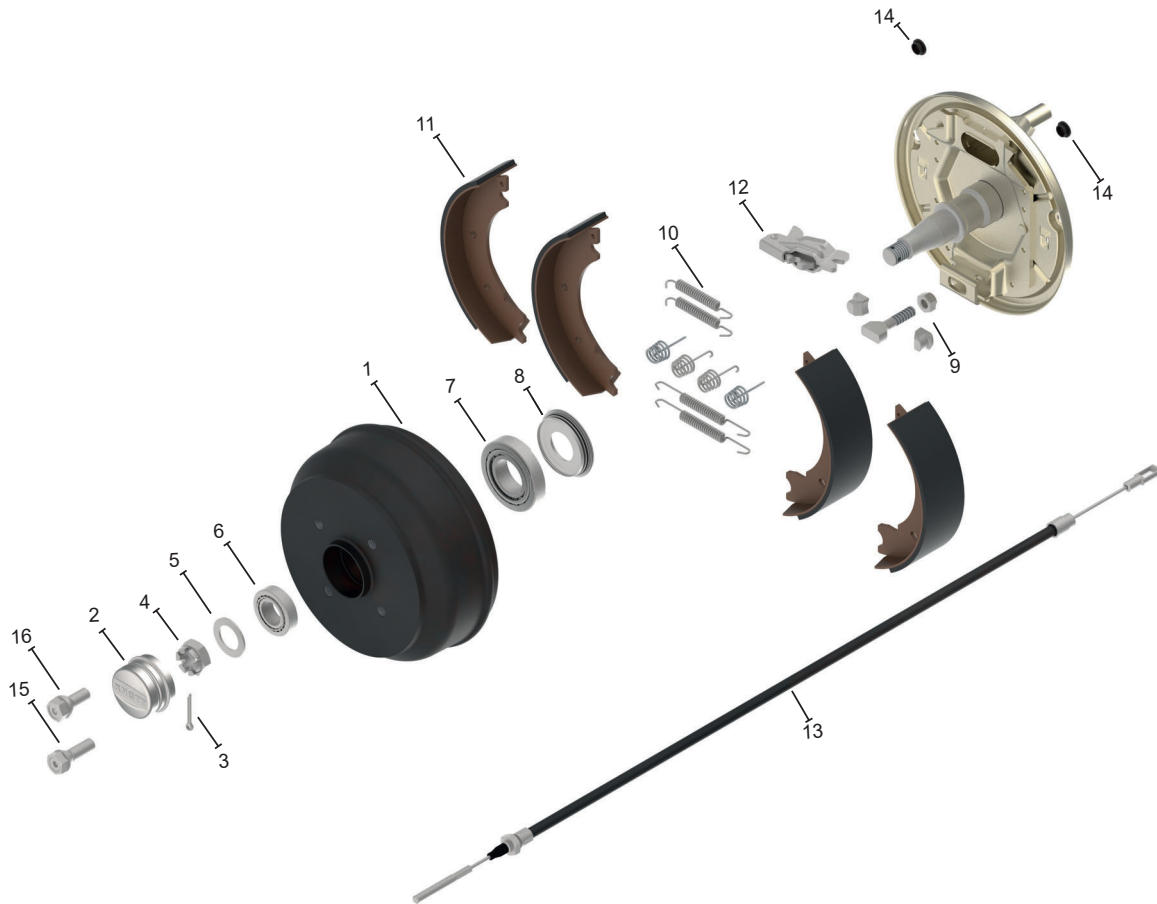


Pos	Bezeichnung	Bestellnummer	Pos	Bezeichnung	Bestellnummer
1	Bremsnabe <b>100x4/M12</b> Höhe: 72mm	415184B002	11	Seilzug ( 730/ 940) Nirosta	37086.06
1	Bremsnabe <b>112x5/M12</b> Höhe: 72mm	415184C002	11	Seilzug ( 830/1040) Nirosta	37086.07
2	Kappe <b>Ø64mm</b>	47151	11	Seilzug (1030/1240) Nirosta	37086.11
3	Flanschmutter	407963.001	11	Seilzug (1230/1440) Nirosta	37086.14
4	Schrägkugellager <b>Ø64mm</b>	47305V	11	Seilzug (1430/1640) Nirosta	37086.16
5	Nachstell Set	405859.001	11	Seilzug (1530/1740) Nirosta	37086.17
6	Federn Set	421505.001	12	Schale	36341
7	Bremsbacken Set	421504.001	13	Verschlußdeckel <b>Ø16mm</b>	44569.03
8	Spreizschloß kpl.	45309	14	Kugelbundschrabe <b>M12</b>	46465.01
9	Zugöse	910120	15	Kegelbundschrabe <b>M12</b>	43696-1
10	Seilzug ( 730/ 940)	33921-1.06			
10	Seilzug ( 830/1040)	33921-1.07			
10	Seilzug (1030/1240)	33921-1.11			
10	Seilzug (1230/1440)	33921-1.14			
10	Seilzug (1430/1640)	33921-1.16			
10	Seilzug (1530/1740)	33921-1.17			

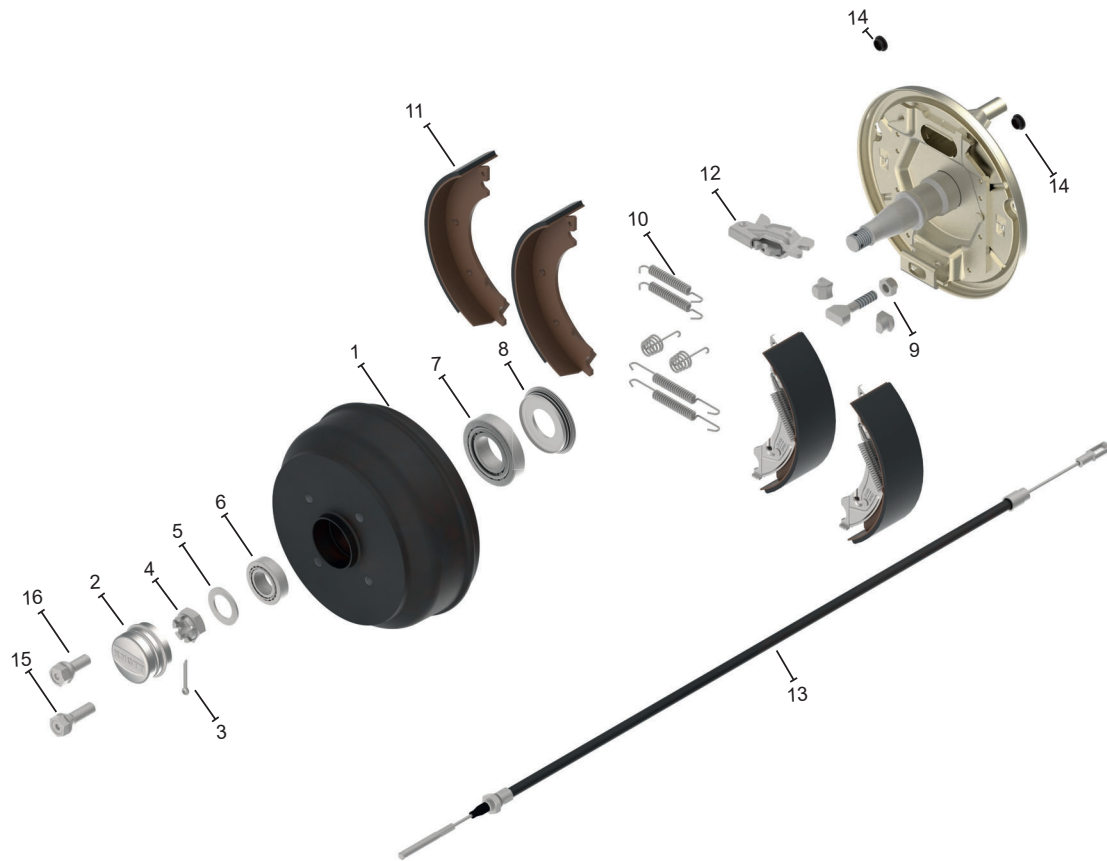




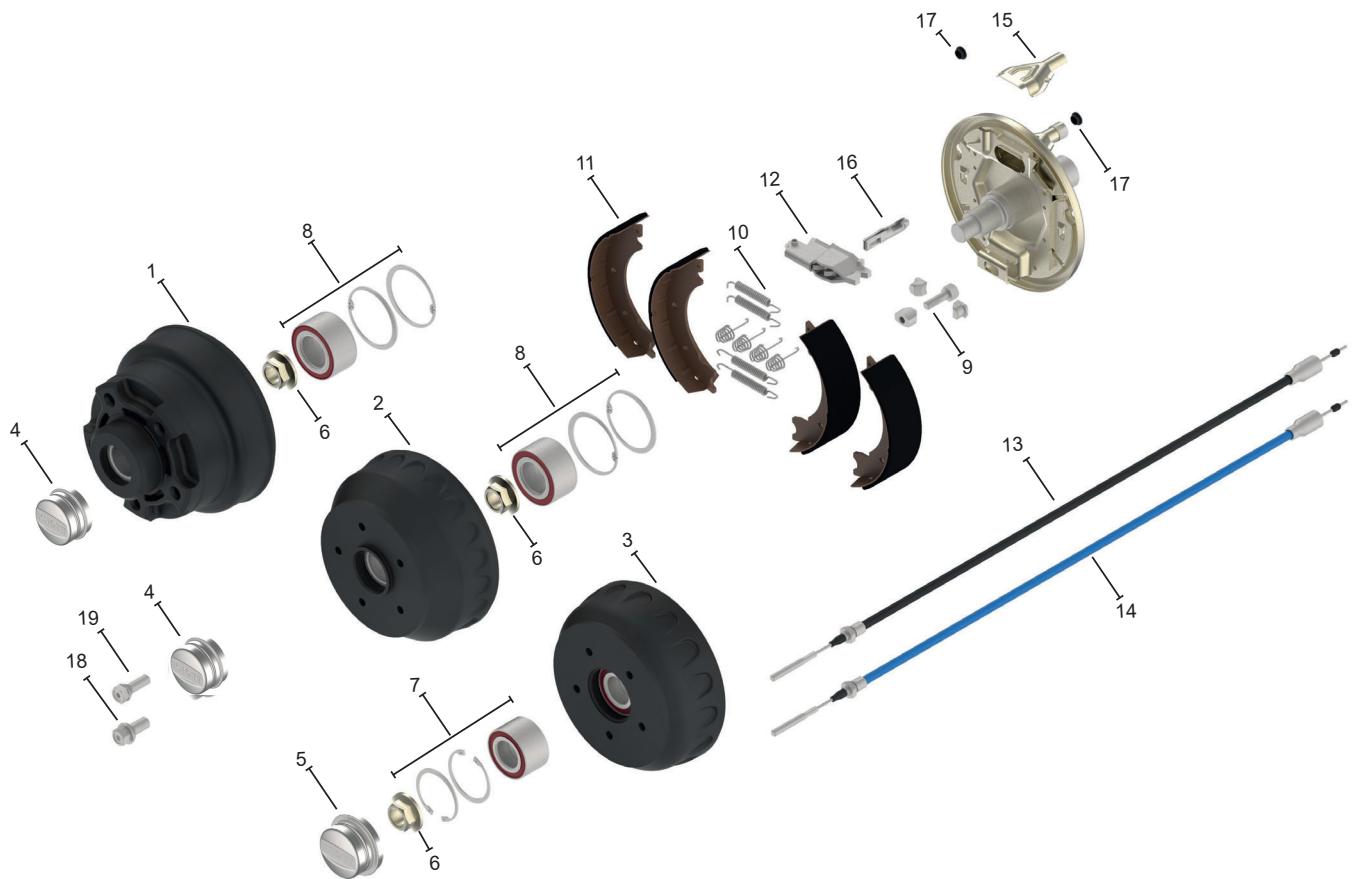
Pos	Bezeichnung	Bestellnummer	Pos	Bezeichnung	Bestellnummer
1	Bremsnabe <b>100x4/M12</b> Höhe: 72mm	415184B002	8	Seilzug (1230/1440) Nirosta	37086.14
1	Bremsnabe <b>112x5/M12</b> Höhe: 72mm	415184C002	8	Seilzug (1430/1640) Nirosta	37086.16
2	Kappe <b>Ø64mm</b>	47151	8	Seilzug (1530/1740) Nirosta	37086.17
3	Flanschmutter	407963.001	9	Schale	36341
4	Schrägkugellager <b>Ø64mm</b>	47305V	10	Verschußdeckel <b>Ø16mm</b>	44569.03
5	Nachstell Set	405859.001	11	Kugelbundschraube <b>M12</b>	46465.01
6	Bremsbacken Set	421506.001	12	Kegelbundschraube <b>M12</b>	43696-1
7	Seilzug ( 730/ 940)	33921-1.06			
7	Seilzug ( 830/1040)	33921-1.07			
7	Seilzug (1030/1240)	33921-1.11			
7	Seilzug (1230/1440)	33921-1.14			
7	Seilzug (1430/1640)	33921-1.16			
7	Seilzug (1530/1740)	33921-1.17			
8	Seilzug ( 730/ 940) Nirosta	37086.06			
8	Seilzug ( 830/1040) Nirosta	37086.07			
8	Seilzug (1030/1240) Nirosta	37086.11			



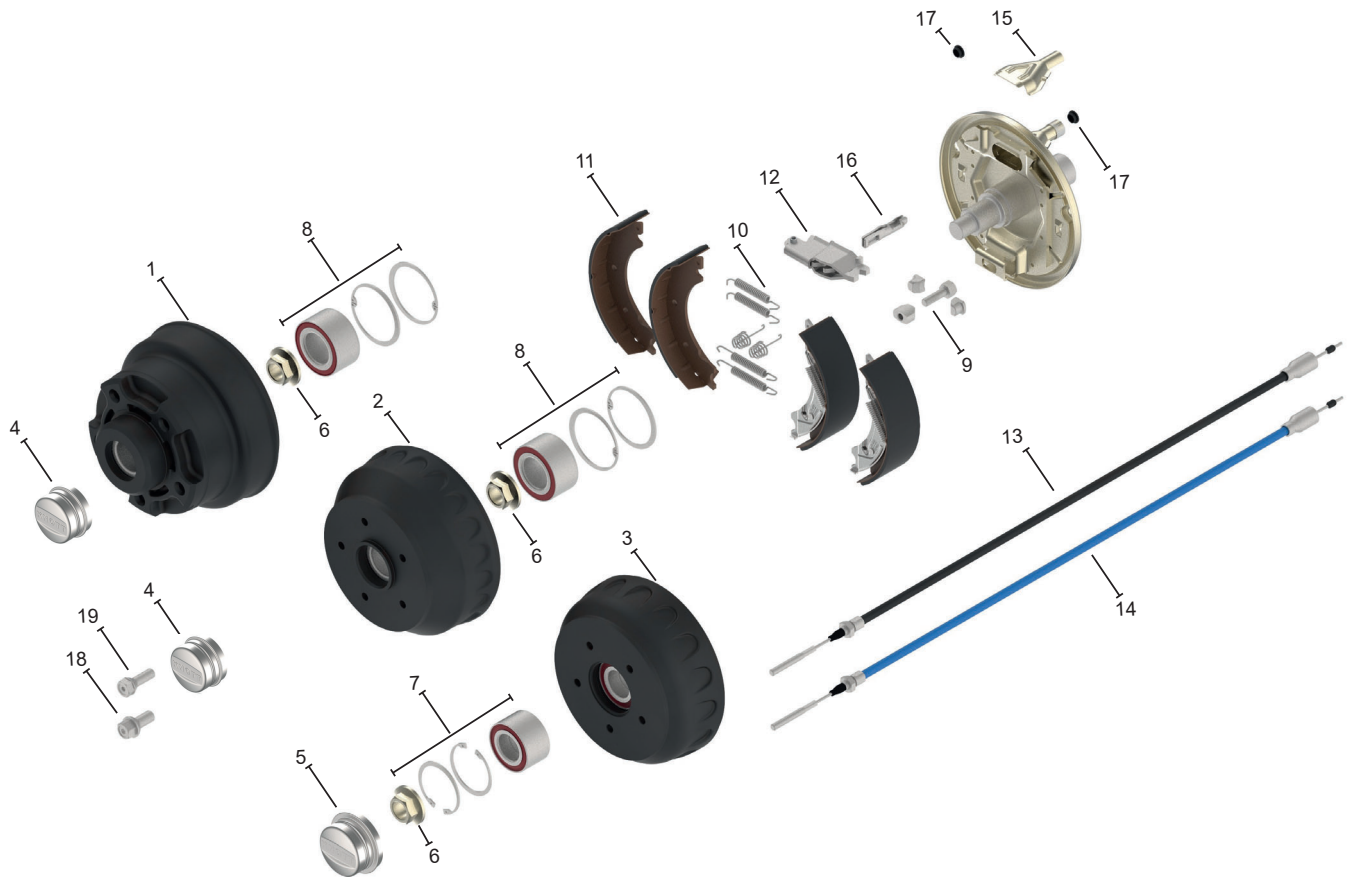
Pos	Bezeichnung	Bestellnummer	Pos	Bezeichnung	Bestellnummer
1	Bremsnabe <b>100x4/M12</b> Höhe: <b>86mm</b>	21225-1B02	13	Seilzug (1200/1500)	35006.24
1	Bremsnabe <b>112x5/M12</b> Höhe: <b>86mm</b>	21225-1C02	13	Seilzug (1400/1700)	35006.28
2	Kappe <b>Ø52,1mm</b>	417311.001	13	Seilzug (1600/1900)	35006.33
3	Splint	D94.015	14	Verschußdeckel <b>Ø16mm</b>	44569.03
4	Kronenmutter <b>M24x2</b>	D937.005	15	Kugelbundschraube <b>M12</b>	46465.01
5	Scheibe	411466.001	16	Kegelbundschraube <b>M12</b>	43696-1
6	Kegelrollenlager <b>Ø52mm</b>	45877.11			
7	Kegelrollenlager <b>Ø62mm</b>	45877.12			
8	Anschlagscheibe	41582-2			
9	Nachstell Set	405980.001			
10	Federn Set	405999.001			
11	Bremsbacken Set	406161.001			
12	Spreizschloß kpl.	45309			
13	Seilzug ( 900/ 1200)	35006.14			
13	Seilzug (1000/1300)	35006.16			
13	Seilzug (1100/1400)	35006.20			



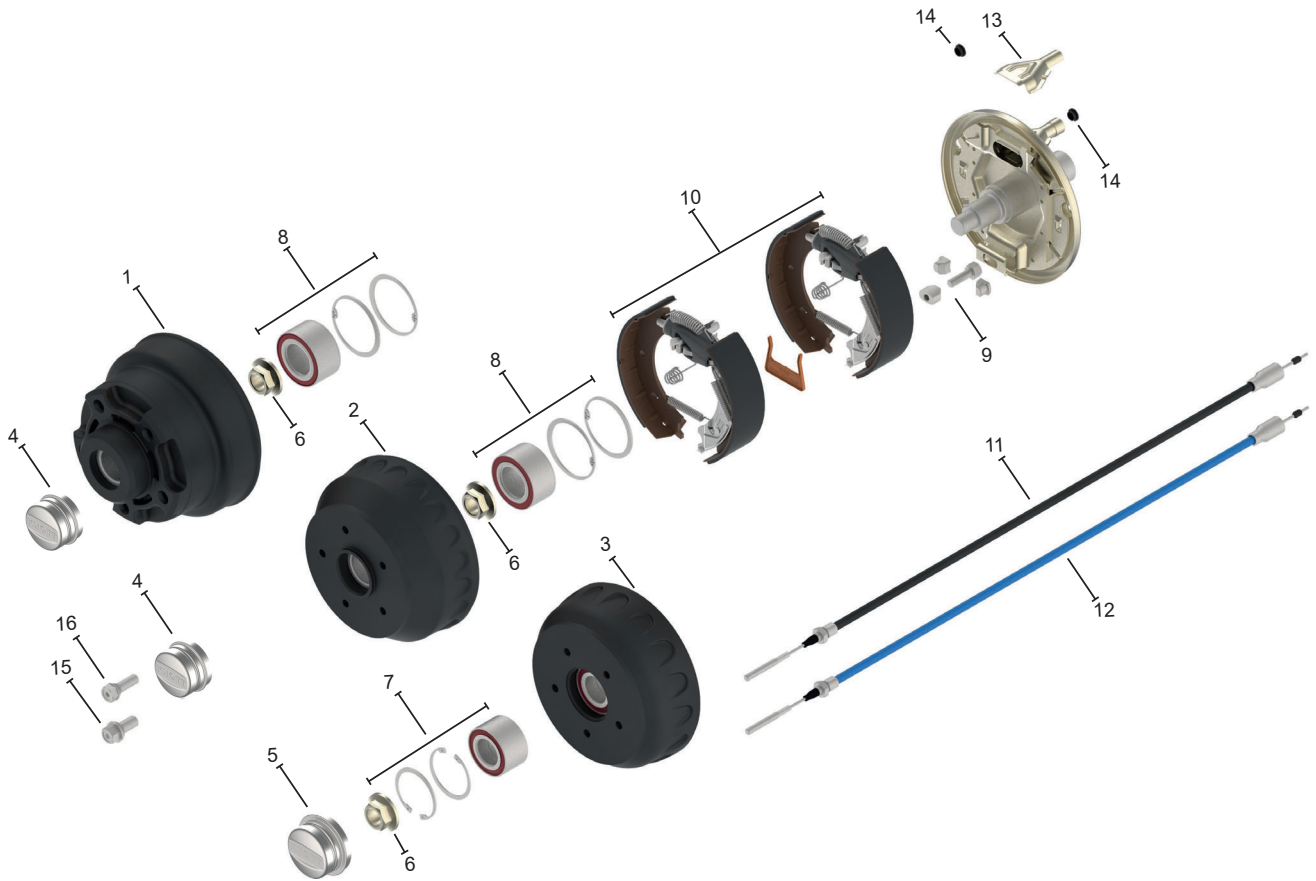
Pos	Bezeichnung	Bestellnummer	Pos	Bezeichnung	Bestellnummer
1	Bremsnabe <b>100x4/M12</b> Höhe: <b>86mm</b>	21225-1B02	13	Seilzug (1200/1500)	35006.24
1	Bremsnabe <b>112x5/M12</b> Höhe: <b>86mm</b>	21225-1C02	13	Seilzug (1400/1700)	35006.28
2	Kappe <b>Ø52,1mm</b>	417311.001	13	Seilzug (1600/1900)	35006.33
3	Splint	D94.015	14	Verschußdeckel <b>Ø16mm</b>	44569.03
4	Kronenmutter <b>M24x2</b>	D937.005	15	Kugelbundschraube <b>M12</b>	46465.01
5	Scheibe	411466.001	16	Kegelbundschraube <b>M12</b>	43696-1
6	Kegelrollenlager <b>Ø52mm</b>	45877.11			
7	Kegelrollenlager <b>Ø62mm</b>	45877.12			
8	Anschlagscheibe	41582-2			
9	Nachstell Set	405980.001			
10	Federn Set	400724.001			
11	Bremsbacken Set	47276			
12	Spreizschloß kpl.	45309			
13	Seilzug ( 900/ 1200)	35006.14			
13	Seilzug (1000/1300)	35006.16			
13	Seilzug (1100/1400)	35006.20			



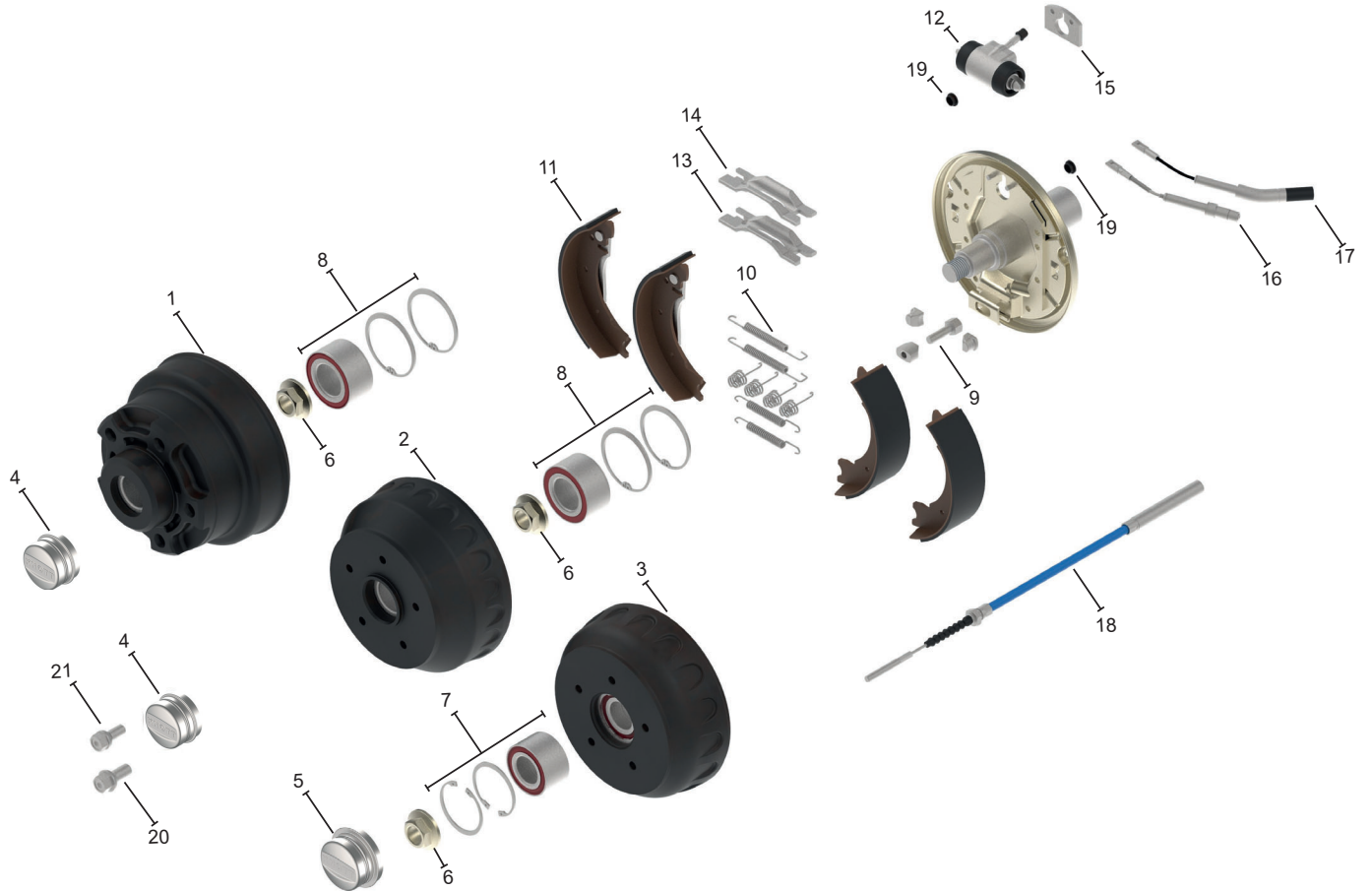
Pos	Bezeichnung	Bestellnummer	Pos	Bezeichnung	Bestellnummer	Pos	Bezeichnung	Bestellnummer
1	Bremsnabe kpl. <b>140x5/M14</b> Höhe: 160mm	401326N002	11	Bremsbacken Set	406161.001	18	Kugelbundschraube <b>M14</b>	43777.01
2	Bremsnabe kpl. <b>112x5/M12</b> Höhe: 100mm	25964C02	12	Spreizschloß kpl.	45309	19	Kegelbundschraube <b>M12</b>	43696-1
2	Bremsnabe kpl. <b>112x5/M12</b> Höhe: 100mm wasserdicht	401619C002	13	Seilzug ( 730/ 940)	33921-1.06			
2	Bremsnabe kpl. <b>140x5/M14</b> Höhe: 100mm überdreht	410184N002	13	Seilzug ( 830/1040)	33921-1.07			
2	Bremsnabe kpl. <b>140x5/M12</b> Höhe: 100mm wasserdicht	401619N002	13	Seilzug (1030/1240)	33921-1.11			
3	Bremsnabe kpl. <b>100x4/M12</b> Höhe: 83mm	26980B02	13	Seilzug (1230/1440)	33921-1.14			
3	Bremsnabe kpl. <b>100x4/M12</b> Höhe: 83mm wasserdicht	401463B002	13	Seilzug (1430/1640)	33921-1.16			
3	Bremsnabe kpl. <b>112x5/M12</b> Höhe: 83mm	26980C02	13	Seilzug (1530/1740)	33921-1.17			
3	Bremsnabe kpl. <b>112x5/M12</b> Höhe: 83mm wasserdicht	401463C002	14	Seilzug ( 730/ 940) Nirosta	37086.06			
4	Kappe <b>Ø52,1mm</b>	47117	14	Seilzug ( 830/1040) Nirosta	37086.07			
5	Kappe <b>Ø64mm</b>	47151	14	Seilzug (1030/1240) Nirosta	37086.11			
6	Flanschmutter	407963.001	14	Seilzug (1230/1440) Nirosta	37086.14			
7	Schrägkugellager Set <b>Ø64mm</b>	47305V	14	Seilzug (1430/1640) Nirosta	37086.16			
7	Schrägkugellager Set <b>Ø64mm</b> wasserdicht	410250.001	14	Seilzug (1530/1740) Nirosta	37086.17			
8	Schrägkugellager Set <b>Ø72mm</b>	47306V	15	Schale	36341			
8	Schrägkugellager Set <b>Ø72mm</b> wasserdicht	410250.002	16	Zugöse	910120			
9	Nachstell Set	405859.001	17	Verschlußdeckel <b>Ø16mm</b>	44569.03			
10	Federn Set	405999.001	18	Kugelbundschraube <b>M12</b>	46465.01			



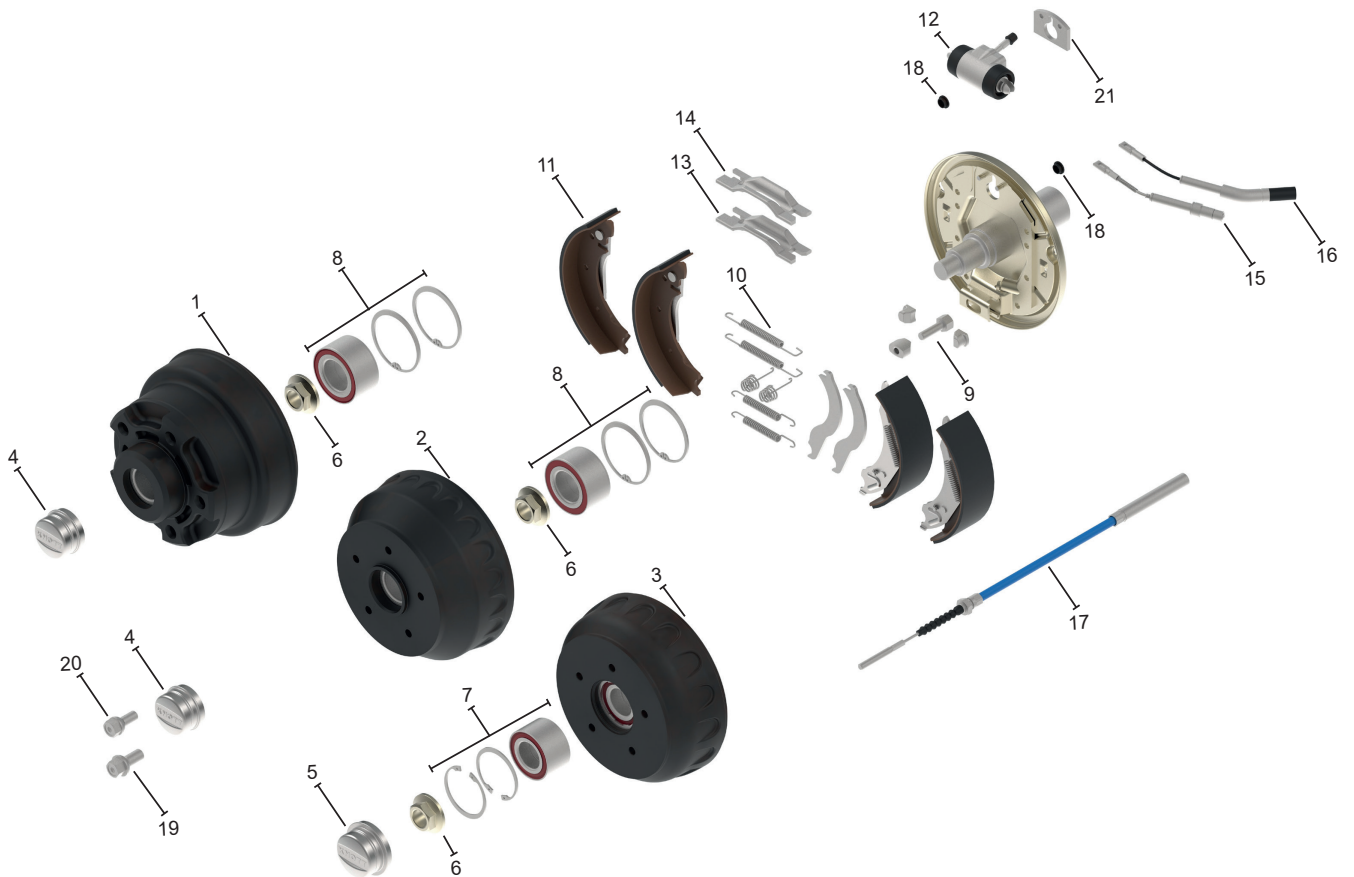
Pos	Bezeichnung	Bestellnummer	Pos	Bezeichnung	Bestellnummer	Pos	Bezeichnung	Bestellnummer
1	Bremsnabe kpl. 8" <b>140x5/M14</b> <b>Höhe: 160mm</b>	401326N002	11	Bremsbacken Set	47276	18	Kugelbundschraube <b>M14</b>	43777.01
2	Bremsnabe kpl. 10" <b>112x5/M12</b> <b>Höhe: 100mm</b>	25964C02	12	Spreizschloß kpl.	45309	19	Kegelbundschraube <b>M12</b>	43696-1
2	Bremsnabe kpl. 10" <b>112x5/M12</b> <b>Höhe: 100mm</b> wasserdicht	401619C002	13	Seilzug ( 730/ 940)	33921-1.06			
2	Bremsnabe kpl. 10" <b>140x5/M14</b> <b>Höhe: 100mm</b> überdreht	410184N002	13	Seilzug ( 830/1040)	33921-1.07			
2	Bremsnabe kpl. 10" <b>140x5/M14</b> <b>Höhe: 100mm</b> wasserdicht	401619N002	13	Seilzug (1030/1240)	33921-1.11			
3	Bremsnabe kpl. 13" <b>100x4/M12</b> <b>Höhe: 83mm</b>	26980B02	13	Seilzug (1230/1440)	33921-1.14			
3	Bremsnabe kpl. 13" <b>100x4/M12</b> <b>Höhe: 83mm</b> wasserdicht	401463B002	13	Seilzug (1430/1640)	33921-1.16			
3	Bremsnabe kpl. 13" <b>112x5/M12</b> <b>Höhe: 83mm</b>	26980C02	13	Seilzug (1530/1740)	33921-1.17			
3	Bremsnabe kpl. 13" <b>112x5/M12</b> <b>Höhe: 83mm</b> wasserdicht	401463C002	14	Seilzug ( 730/ 940) Nirosta	37086.06			
4	Kappe <b>Ø52,1mm</b>	47117	14	Seilzug ( 830/1040) Nirosta	37086.07			
5	Kappe <b>Ø64,0mm</b>	47151	14	Seilzug (1030/1240) Nirosta	37086.11			
6	Flanschmutter	407963.001	14	Seilzug (1230/1440) Nirosta	37086.14			
7	Schrägkugellager Set <b>Ø64mm</b>	47305V	14	Seilzug (1430/1640) Nirosta	37086.16			
7	Schrägkugellager Set <b>Ø64mm</b> wasserdicht	410250.001	14	Seilzug (1530/1740) Nirosta	37086.17			
8	Schrägkugellager Set <b>Ø72mm</b>	47306V	15	Schale	36341			
8	Schrägkugellager Set <b>Ø72mm</b> wasserdicht	410250.002	16	Zugöse	910120			
9	Nachstell Set	405859.001	17	Verschlussdeckel <b>Ø16mm</b>	44569.03			
10	Federn Set	400724.001	18	Kugelbundschraube <b>M12</b>	46465.01			



Pos	Bezeichnung	Bestellnummer	Pos	Bezeichnung	Bestellnummer
1	Bremsnabe kpl. <b>140x5/M14</b> Höhe: <b>160mm</b>	401326N002	11	Seilzug ( 730/ 940)	33921-1.06
2	Bremsnabe kpl. <b>112x5/M12</b> Höhe: <b>100mm</b>	25964C02	11	Seilzug ( 830/1040)	33921-1.07
2	Bremsnabe kpl. <b>112x5/M12</b> Höhe: <b>100mm wasserdicht</b>	401619C002	11	Seilzug (1030/1240)	33921-1.11
2	Bremsnabe kpl. <b>140x5/M14</b> Höhe: <b>100mm überdreht</b>	410184N002	11	Seilzug (1230/1440)	33921-1.14
2	Bremsnabe kpl. <b>140x5/M14</b> Höhe: <b>100mm wasserdicht</b>	401619N002	11	Seilzug (1430/1640)	33921-1.16
3	Bremsnabe kpl. <b>100x4/M12</b> Höhe: <b>83mm</b>	26980B02	11	Seilzug (1530/1740)	33921-1.17
3	Bremsnabe kpl. <b>100x4/M12</b> Höhe: <b>83mm wasserdicht</b>	401463B002	12	Seilzug ( 730/ 940) Nirosta	37086.06
3	Bremsnabe kpl. <b>112x5/M12</b> Höhe: <b>83mm</b>	26980C02	12	Seilzug ( 830/1040) Nirosta	37086.07
3	Bremsnabe kpl. <b>112x5/M12</b> Höhe: <b>83mm wasserdicht</b>	401463C002	12	Seilzug (1030/1240) Nirosta	37086.11
4	Kappe <b>Ø52,1mm</b>	47117	12	Seilzug (1230/1440) Nirosta	37086.14
5	Kappe <b>Ø64mm</b>	47151	12	Seilzug (1430/1640) Nirosta	37086.16
6	Flanschmutter	407963.001	12	Seilzug (1530/1740) Nirosta	37086.17
7	Schrägkugellager Set <b>Ø64mm</b>	47305V	13	Schale	36341
7	Schrägkugellager Set <b>Ø64mm</b> wasserdicht	410250.001	14	Verschlussdeckel <b>Ø16mm</b>	44569.03
8	Schrägkugellager Set <b>Ø72mm</b>	47306V	15	Kugelbundschraube <b>M12</b>	46465.01
8	Schrägkugellager Set <b>Ø72mm</b> wasserdicht	410250.002	15	Kugelbundschraube <b>M14</b>	43777.01
9	Nachstell Set	405859.001	16	Kegelbundschraube <b>M12</b>	43696-1
10	Bremsbacken Set	409930.001			

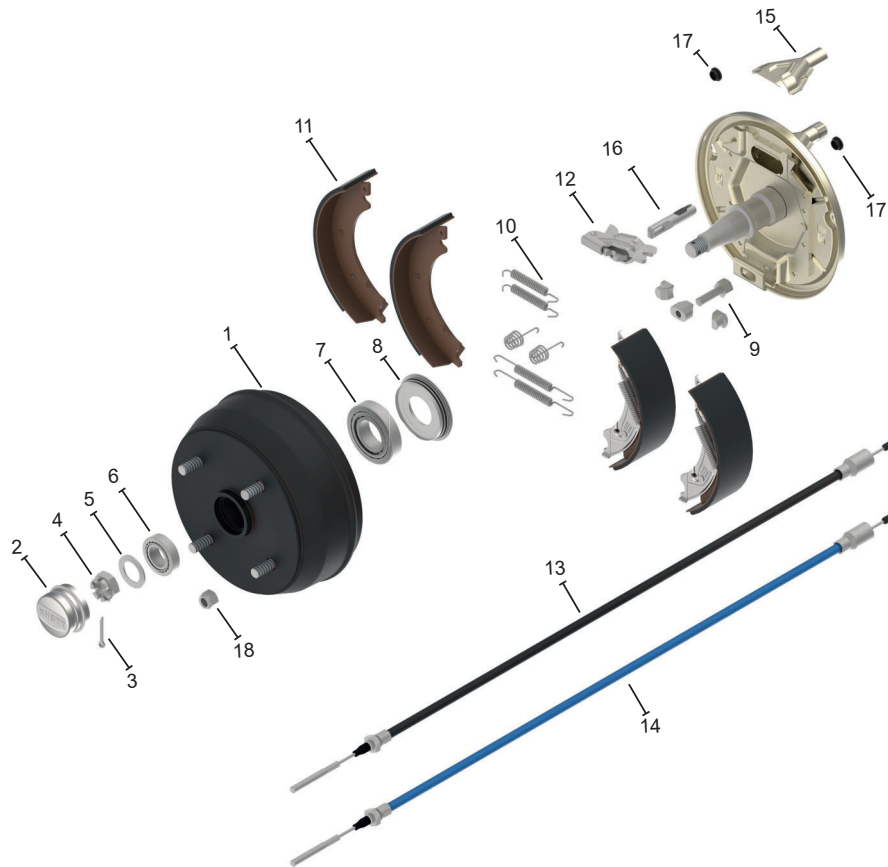


Pos	Bezeichnung	Bestellnummer	Pos	Bezeichnung	Bestellnummer
1	Bremsnabe kpl. <b>140x5/M14</b> Höhe: <b>160mm</b>	401326N002	14	Stößel <b>rechts</b>	408684.002
2	Bremsnabe kpl. <b>112x5/M12</b> Höhe: <b>100mm</b>	25964C02	15	Unterlage	41371
2	Bremsnabe kpl. <b>140x5/M14</b> Höhe: <b>100mm überdreht</b>	410184N002	16	Seilzug-Adapter <b>gerade</b>	980074.01
3	Bremsnabe kpl. <b>100x4/M12</b> Höhe: <b>83mm</b>	26980B02	17	Seilzug-Adapter <b>gekröpft 30°</b>	980077.01
3	Bremsnabe kpl. <b>112x5/M12</b> Höhe: <b>83mm</b>	26980C02	18	Seilzug (1150/1310) Nirosta	980055.02
4	Kappe <b>Ø52,1mm</b>	47117	18	Seilzug (1350/1510) Nirosta	980055.15
5	Kappe <b>Ø64mm</b>	47151	18	Seilzug (1650/1810) Nirosta	980055.01
6	Flanschmutter	407963.001	18	Seilzug (1850/2010) Nirosta	980055.12
7	Schrägkugellager Set <b>Ø64mm</b>	47305V	18	Seilzug (2050/2210) Nirosta	980055.16
8	Schrägkugellager Set <b>Ø72mm</b>	47306V	18	Seilzug (2250/2410) Nirosta	980055.03
9	Nachstell Set	405859.001	19	Verschlußdeckel <b>Ø16mm</b>	44569.03
10	Federn Set	406000.001	20	Kugelbundschraube <b>M12</b>	46465.01
11	Bremsbacken Set	406162.001	20	Kugelbundschraube <b>M14</b>	43777.01
12	Radzylinder <b>Ø25,40mm</b>	33455	21	Kegelbundschraube <b>M12</b>	43696-1
12	Radzylinder <b>Ø22,20mm</b>	102853			
12	Radzylinder <b>Ø19,05mm</b>	36407			
12	Radzylinder <b>Ø15,87mm</b>	100570			
13	Stößel <b>links</b>	408684.001			

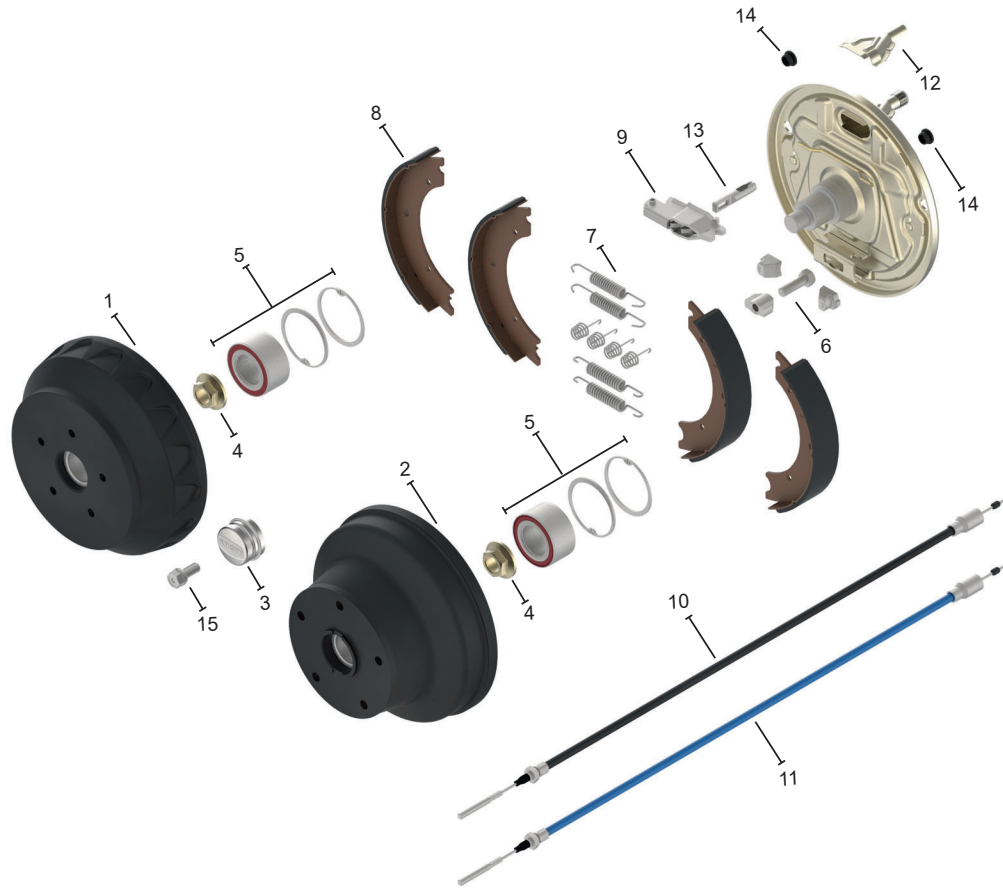


Pos	Bezeichnung	Bestellnummer	Pos	Bezeichnung	Bestellnummer
1	Bremsnabe kpl. <b>140x5/M14</b> Höhe: <b>160mm</b>	401326N002	16	Seilzug-Adapter <b>gekröpft 30°</b>	980077.01
2	Bremsnabe kpl. <b>112x5/M12</b> Höhe: <b>100mm</b>	25964C02	17	Seilzug (1150/1310) Nirosta	980055.02
2	Bremsnabe kpl. <b>140x5/M14</b> Höhe: <b>100mm überdreht</b>	410184N002	17	Seilzug (1350/1510) Nirosta	980055.15
3	Bremsnabe kpl. <b>100x4/M12</b> Höhe: <b>83mm</b>	26980B02	17	Seilzug (1650/1810) Nirosta	980055.01
3	Bremsnabe kpl. <b>112x5/M12</b> Höhe: <b>83mm</b>	26980C02	17	Seilzug (1850/2010) Nirosta	980055.12
4	Kappe <b>Ø52,1mm</b>	47117	17	Seilzug (2050/2210) Nirosta	980055.16
5	Kappe <b>Ø64mm</b>	47151	17	Seilzug (2250/2410) Nirosta	980055.03
6	Flanshmutter	407963.001	18	Verschlußdeckel <b>Ø16mm</b>	44569.03
7	Schrägkugellager Set <b>Ø64mm</b>	47305V	19	Kugelbundschraube <b>M12</b>	46465.01
8	Schrägkugellager Set <b>Ø72mm</b>	47306V	19	Kugelbundschraube <b>M14</b>	43777.01
9	Nachstell Set	405859.001	20	Kegelbundschraube <b>M12</b>	43696-1
10	Federn Set	406001.001	21	Unterlage	41371
11	Bremsbacken Set	403910.001			
12	Radzylinder <b>Ø25,40mm rechts</b>	35395.01			
12	Radzylinder <b>Ø25,40mm links</b>	35395.02			
13	Stößel <b>links</b>	44589-1.01			
14	Stößel <b>rechts</b>	44589-1.02			
15	Seilzug-Adapter <b>gerade</b>	980074.01			

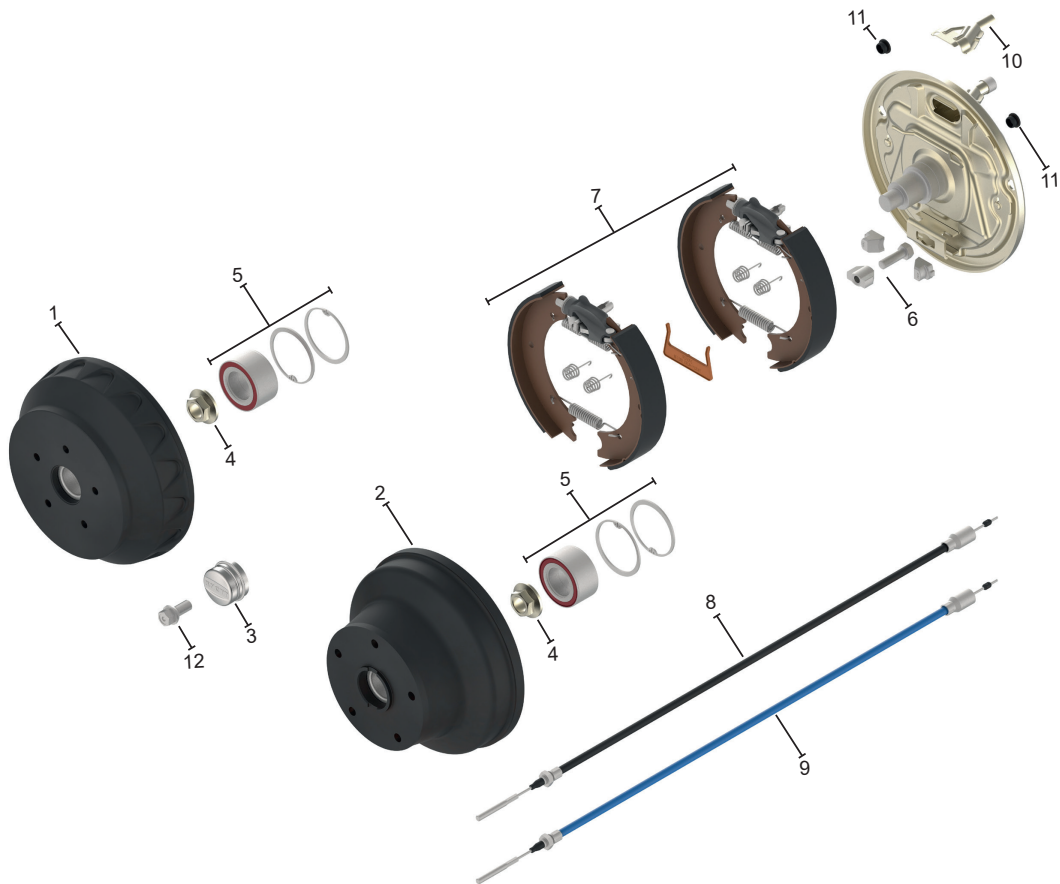




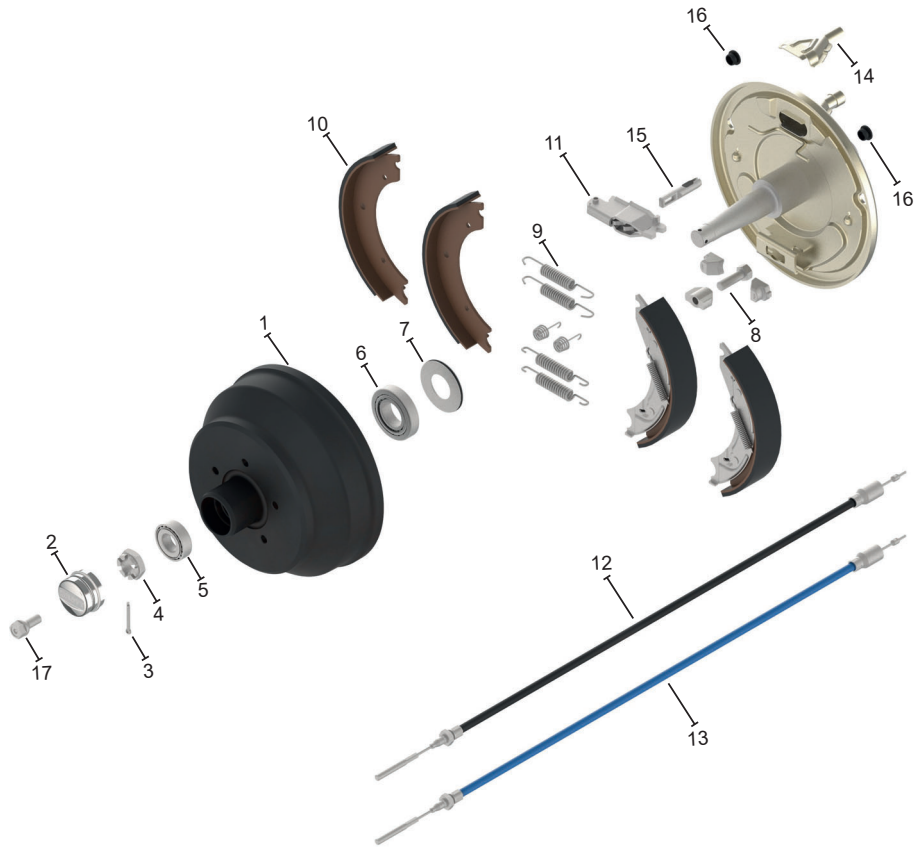
Pos	Bezeichnung	Bestellnummer	Pos	Bezeichnung	Bestellnummer
1	Bremsnabe <b>100x4/M12</b> Höhe: <b>101 mm</b>	406156B001	13	Seilzug (1430/1640)	33921-1.16
1	Bremsnabe <b>112x5/M12</b> Höhe: <b>101mm</b>	406156C001	13	Seilzug (1530/1740)	33921-1.17
1	Bremsnabe <b>139,7x4/M12</b> Höhe: <b>101mm</b>	406156K001	14	Seilzug ( 730/ 940) Nirosta	37086.06
2	Kappe <b>Ø47mm</b>	406140.001	14	Seilzug ( 830/1040) Nirosta	37086.07
3	Splint	D94.014	14	Seilzug (1030/1240) Nirosta	37086.11
4	Kronenmutter <b>M20x1,5</b>	406142.001	14	Seilzug (1230/1440) Nirosta	37086.14
5	Scheibe	406152.001	14	Seilzug (1430/1640) Nirosta	37086.16
6	Kegelrollenlager <b>Ø42mm</b>	406144.001	14	Seilzug (1530/1740) Nirosta	37086.17
7	Kegelrollenlager <b>Ø59,131mm</b>	406147.001	15	Schale	36341
8	Anschlagscheibe	406148.001	16	Zugöse	910120
9	Nachstell Set	405859.001	17	Verschußdeckel <b>Ø16mm</b>	44569.03
10	Federn Set	406163.001	18	Kugelbundmutter <b>M12</b>	D74361.003
11	Bremsbacken Set	38196.01V			
12	Spreizschloß kpl.	45309			
13	Seilzug ( 730/ 940)	33921-1.06			
13	Seilzug ( 830/1040)	33921-1.07			
13	Seilzug (1030/1240)	33921-1.11			
13	Seilzug (1230/1440)	33921-1.14			



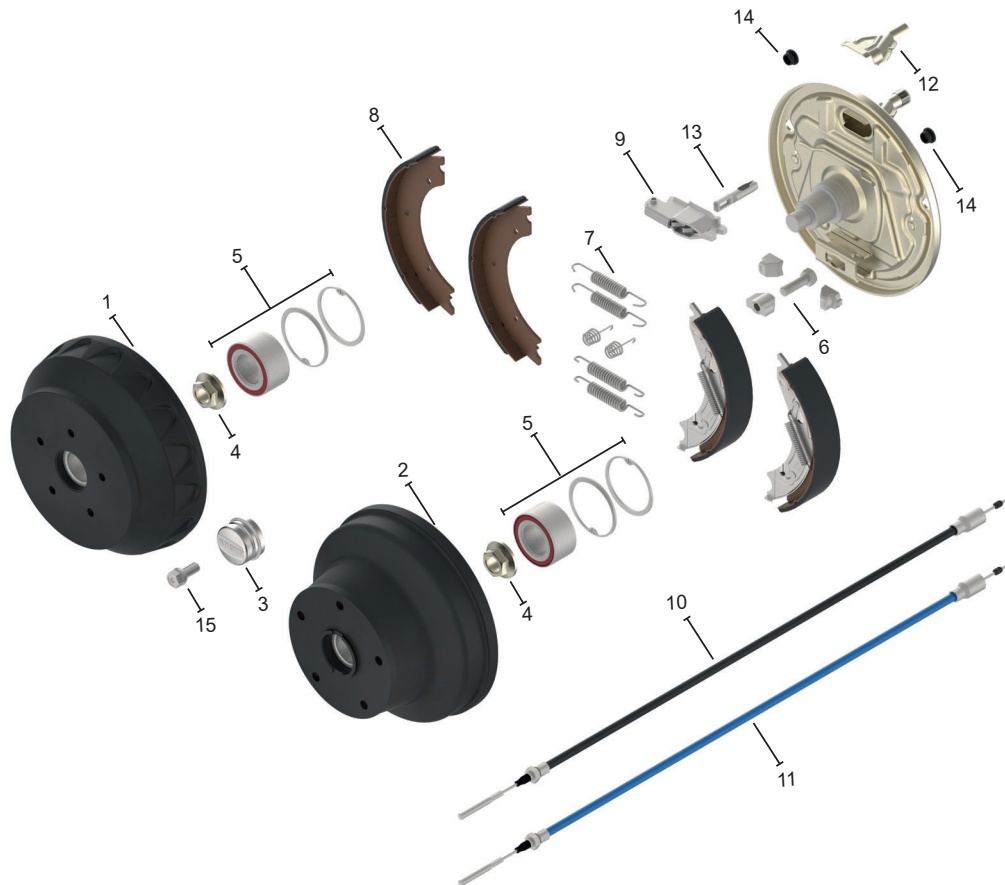
Pos	Bezeichnung	Bestellnummer	Pos	Bezeichnung	Bestellnummer
1	Bremsnabe kpl. <b>112x5/M12</b> Höhe: <b>98mm</b>	25655C02	11	Seilzug ( 730/ 940) Nirosta	37086.06
1	Bremsnabe kpl. <b>112x5/M12</b> Höhe: <b>98mm wasserdicht</b>	401598C002	11	Seilzug ( 830/1040) Nirosta	37086.07
2	Bremsnabe kpl. <b>112x5/M12</b> Höhe: <b>135mm</b>	405714C002	11	Seilzug (1030/1240) Nirosta	37086.11
2	Bremsnabe kpl. <b>140x5/M14</b> Höhe: <b>135mm</b>	405714N002	11	Seilzug (1230/1440) Nirosta	37086.14
3	Kappe <b>Ø52,1mm</b>	47117	11	Seilzug (1430/1640) Nirosta	37086.16
4	Flanschmutter	407963.001	11	Seilzug (1530/1740) Nirosta	37086.17
5	Schrägkugellager Set <b>Ø72mm</b>	47306V	12	Schale	36341
5	Schrägkugellager Set <b>Ø72mm</b> <b>wasserdicht</b>	410250.002	13	Zugöse	910120
6	Nachstell Set	100721	14	Verschußdeckel <b>Ø20mm</b>	44559.08
7	Federn Set	406002.001	15	Kugelbundschraube <b>M12</b>	46465.01
8	Bremsbacken Set	406164.001			
9	Spreizschloß kpl.	45309			
10	Seilzug ( 730/ 940)	33921-1.06			
10	Seilzug ( 830/1040)	33921-1.07			
10	Seilzug (1030/1240)	33921-1.11			
10	Seilzug (1230/1440)	33921-1.14			
10	Seilzug (1430/1640)	33921-1.16			
10	Seilzug (1530/1740)	33921-1.17			



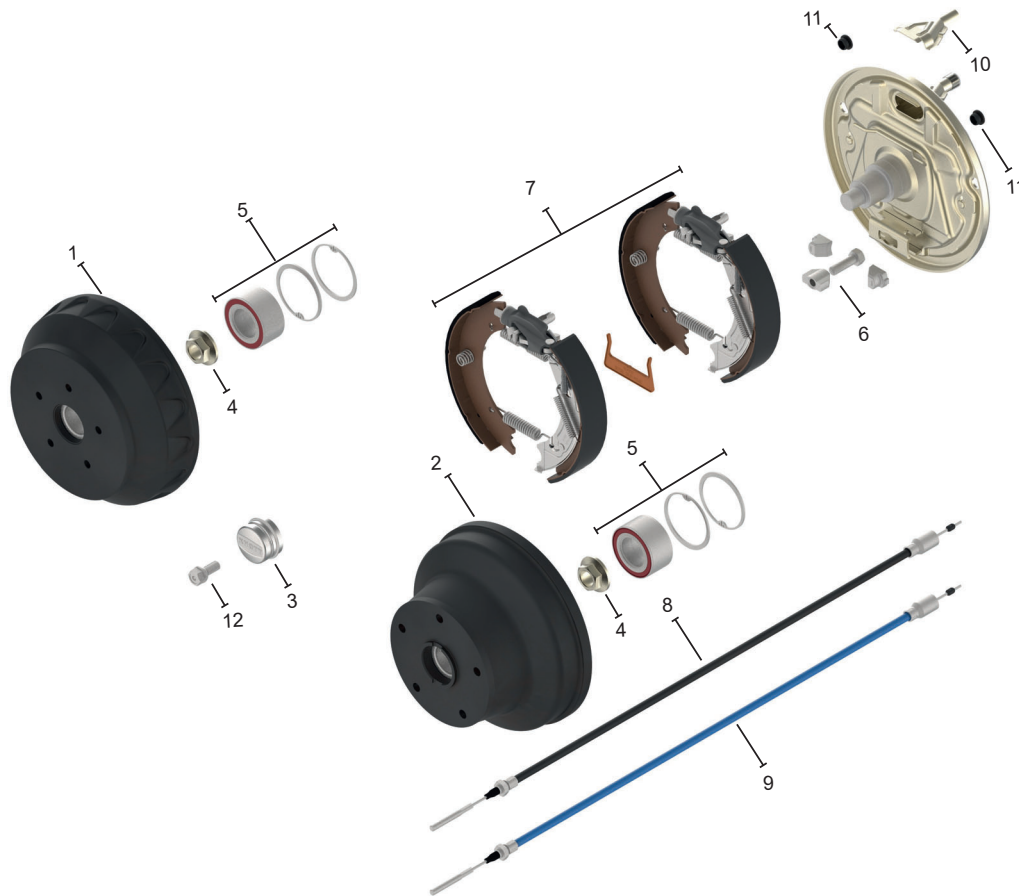
Pos	Bezeichnung	Bestellnummer	Pos	Bezeichnung	Bestellnummer
1	Bremsnabe kpl. <b>112x5/M12</b> Höhe: <b>98mm</b>	25655C02	9	Seilzug (1030/1240) Nirosta	37086.11
1	Bremsnabe kpl. <b>112x5/M12</b> Höhe: <b>98mm wasserdicht</b>	401598C002	9	Seilzug (1230/1440) Nirosta	37086.14
2	Bremsnabe kpl. <b>112x5/M12</b> Höhe: <b>135mm</b>	405714C002	9	Seilzug (1430/1640) Nirosta	37086.16
2	Bremsnabe kpl. <b>140x5/M14</b> Höhe: <b>135mm</b>	405714N002	9	Seilzug (1530/1740) Nirosta	37086.17
3	Kappe <b>Ø52,1mm</b>	47117	10	Schale	36341
4	Flanschmutter	407963.001	11	Verschußdeckel <b>Ø20mm</b>	44559.08
5	Schrägkugellager Set <b>Ø72mm</b>	47306V	12	Kugelbundschraube <b>M12</b>	46465.01
5	Schrägkugellager Set <b>Ø72mm</b> <b>wasserdicht</b>	410250.002			
6	Nachstell Set	100721			
7	Bremsbacken Set	421107.001			
8	Seilzug ( 730/ 940)	33921-1.06			
8	Seilzug ( 830/1040)	33921-1.07			
8	Seilzug (1030/1240)	33921-1.11			
8	Seilzug (1230/1440)	33921-1.14			
8	Seilzug (1430/1640)	33921-1.16			
8	Seilzug (1530/1740)	33921-1.17			
9	Seilzug ( 730/ 940) Nirosta	37086.06			
9	Seilzug ( 830/1040) Nirosta	37086.07			



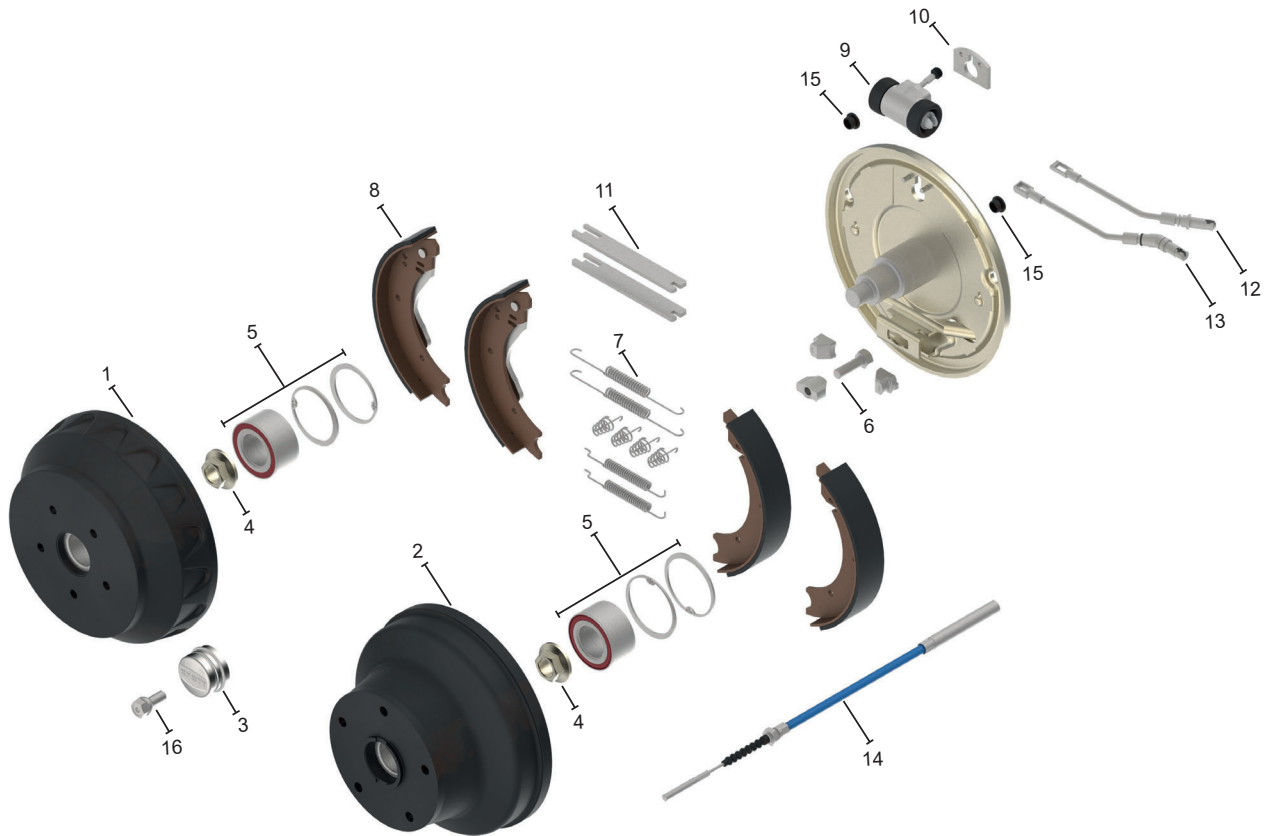
Pos	Bezeichnung	Bestellnummer	Pos	Bezeichnung	Bestellnummer
1	Bremsnabe <b>112x5/M12</b> Höhe: <b>164mm</b>	14304C02	13	Seilzug ( 830/1040) Nirosta	37086.07
2	Kappe <b>Ø52,1mm</b>	417311.001	13	Seilzug (1030/1240) Nirosta	37086.11
3	Splint	D94.015	13	Seilzug (1230/1440) Nirosta	37086.14
4	Kronenmutter <b>M24x1,5</b>	D937.004	13	Seilzug (1430/1640) Nirosta	37086.16
5	Kegelrollenlager <b>Ø52mm</b>	45877.11	13	Seilzug (1530/1740) Nirosta	37086.17
6	Kegelrollenlager <b>Ø72mm</b>	45877.13	14	Schale	36341
7	Anschlagscheibe	41562	15	Zugöse	910120
8	Nachstell Set	100721	16	Verschlussdeckel <b>Ø20mm</b>	44559.08
9	Federn Set	400725.001	17	Kugelbundschraube <b>M12</b>	46465.01
10	Bremssbacken Set	402677.001			
11	Spreizschloß	45309			
12	Seilzug ( 730/ 940)	33921-1.06			
12	Seilzug ( 830/1040)	33921-1.07			
12	Seilzug (1030/1240)	33921-1.11			
12	Seilzug (1230/1440)	33921-1.14			
12	Seilzug (1430/1640)	33921-1.16			
12	Seilzug (1530/1740)	33921-1.17			
13	Seilzug ( 730/ 940) Nirosta	37086.06			



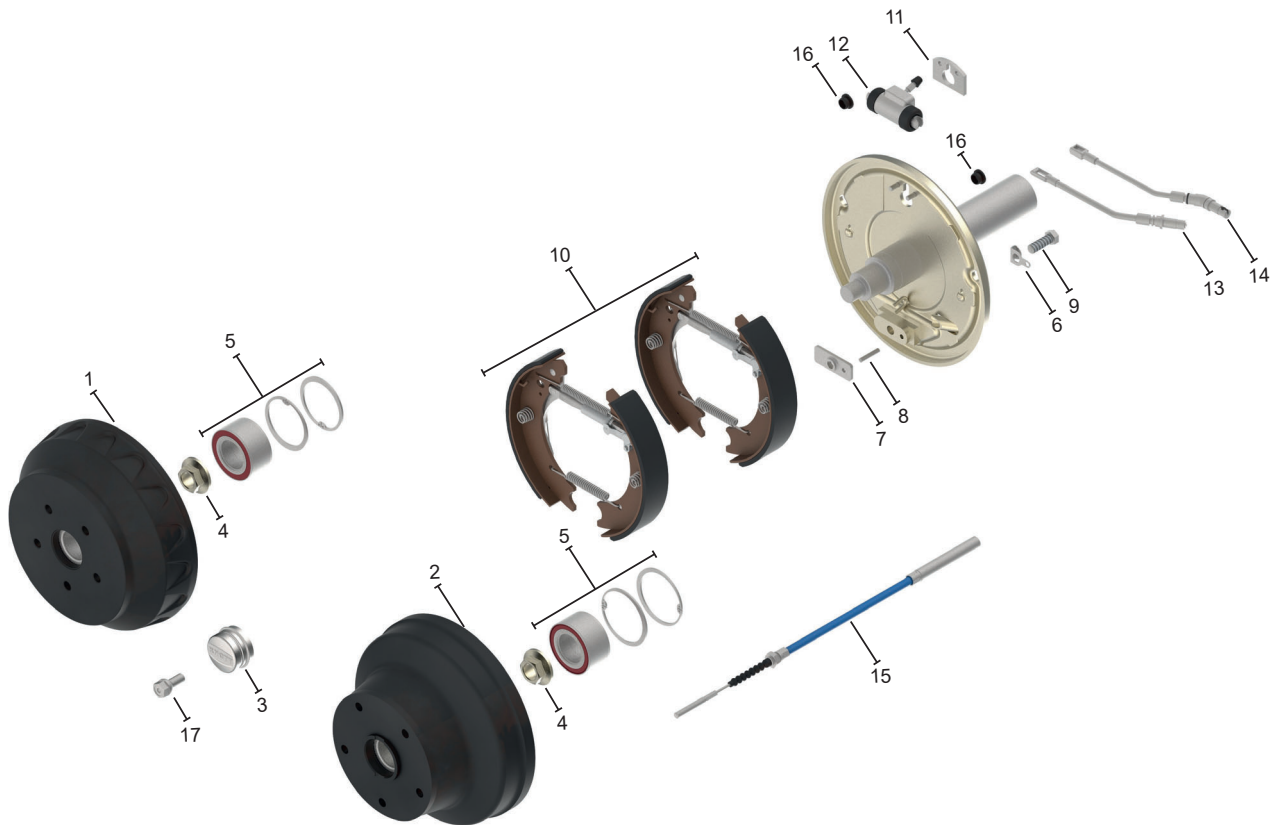
Pos	Bezeichnung	Bestellnummer	Pos	Bezeichnung	Bestellnummer
1	Bremsnabe kpl. <b>112x5/M12</b> Höhe: <b>98mm</b>	25655C02	11	Seilzug ( 730/ 940) Nirosta	37086.06
1	Bremsnabe kpl. <b>112x5/M12</b> Höhe: <b>98mm wasserdicht</b>	401598C002	11	Seilzug ( 830/1040) Nirosta	37086.07
2	Bremsnabe kpl. <b>112x5/M12</b> Höhe: <b>135mm</b>	405714C002	11	Seilzug (1030/1240) Nirosta	37086.11
2	Bremsnabe kpl. <b>140x5/M14</b> Höhe: <b>135mm</b>	405714N002	11	Seilzug (1230/1440) Nirosta	37086.14
3	Kappe <b>Ø52,1mm</b>	47117	11	Seilzug (1430/1640) Nirosta	37086.16
4	Flanschmutter	407963.001	11	Seilzug (1530/1740) Nirosta	37086.17
5	Schrägkugellager Set <b>Ø72mm</b>	47306V	12	Schale	36341
5	Schrägkugellager Set <b>Ø72mm</b> <b>wasserdicht</b>	410250.002	13	Zugöse	910120
6	Nachstell Set	100721	14	Verschlußdeckel <b>Ø20mm</b>	44559.08
7	Federn Set	400725.001	15	Kugelbundschraube <b>M12</b>	46465.01
8	Bremsbacken Set	402677.001			
9	Spreizschloß kpl.	45309			
10	Seilzug ( 730/ 940)	33921-1.06			
10	Seilzug ( 830/1040)	33921-1.07			
10	Seilzug (1030/1240)	33921-1.11			
10	Seilzug (1230/1440)	33921-1.14			
10	Seilzug (1430/1640)	33921-1.16			
10	Seilzug (1530/1740)	33921-1.17			



Pos	Bezeichnung	Bestellnummer	Pos	Bezeichnung	Bestellnummer
1	Bremsnabe kpl. <b>112x5/M12</b> Höhe: <b>98mm</b>	25655C02	9	Seilzug (1030/1240) Nirosta	37086.11
1	Bremsnabe kpl. <b>112x5/M12</b> Höhe: <b>98mm wasserdicht</b>	401598C002	9	Seilzug (1230/1440) Nirosta	37086.14
2	Bremsnabe kpl. <b>112x5/M12</b> Höhe: <b>135mm</b>	405714C002	9	Seilzug (1430/1640) Nirosta	37086.16
2	Bremsnabe kpl. <b>140x5/M14</b> Höhe: <b>135mm</b>	405714N002	9	Seilzug (1530/1740) Nirosta	37086.17
3	Kappe <b>Ø52,1mm</b>	47117	10	Schale	36341
4	Flanschmutter	407963.001	11	Verschußdeckel <b>Ø20mm</b>	44559.08
5	Schrägkugellager Set <b>Ø72mm</b>	47306V	12	Kugelbundschraube <b>M12</b>	46465.01
5	Schrägkugellager Set <b>Ø72mm</b> <b>wasserdicht</b>	410250.002			
6	Nachstell Set	100721			
7	Bremsbacken Set	409931.001			
8	Seilzug ( 730/ 940)	33921-1.06			
8	Seilzug ( 830/1040)	33921-1.07			
8	Seilzug (1030/1240)	33921-1.11			
8	Seilzug (1230/1440)	33921-1.14			
8	Seilzug (1430/1640)	33921-1.16			
8	Seilzug (1530/1740)	33921-1.17			
9	Seilzug ( 730/ 940) Nirosta	37086.06			
9	Seilzug ( 830/1040) Nirosta	37086.07			

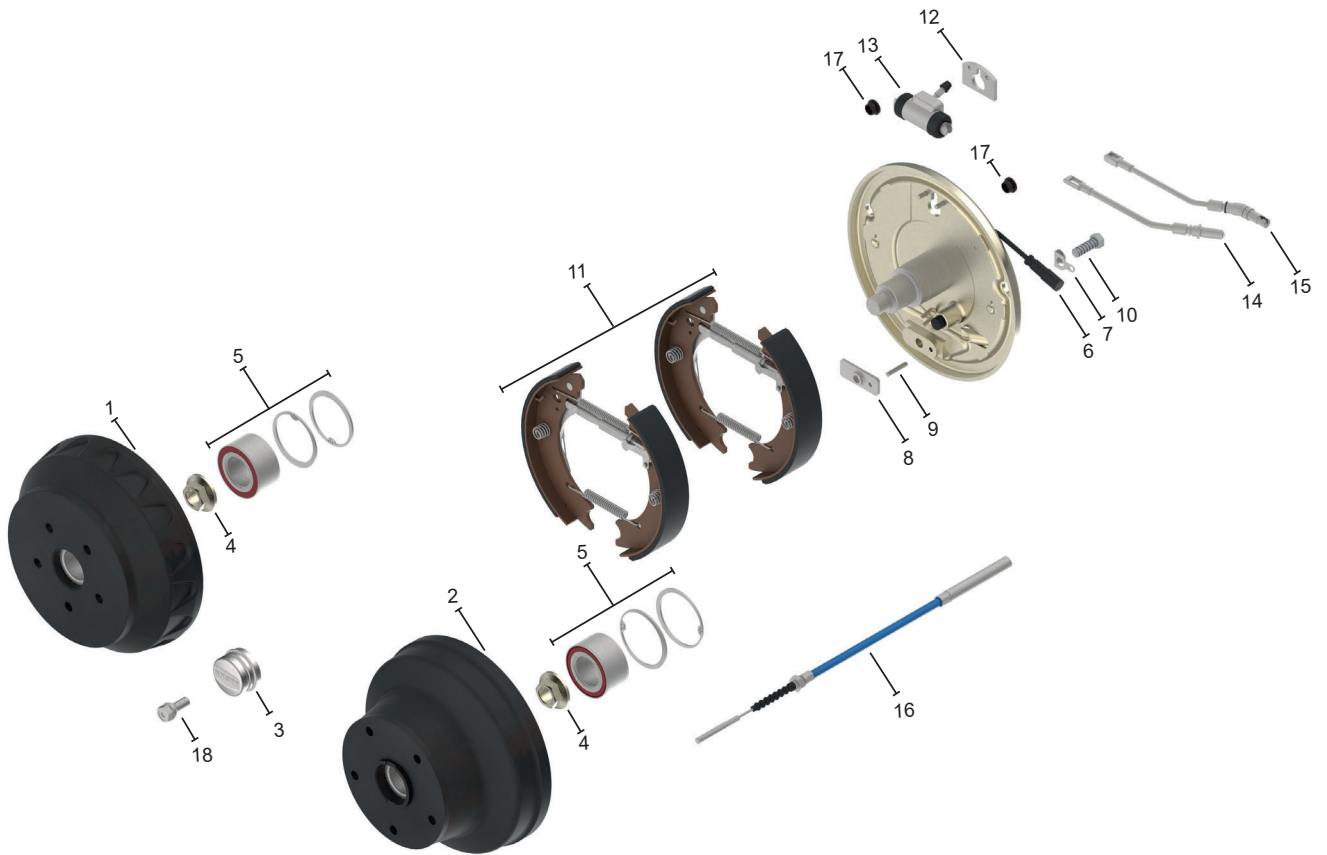


Pos	Bezeichnung	Bestellnummer	Pos	Bezeichnung	Bestellnummer
1	Bremsnabe kpl. <b>112x5/M12</b> Höhe: <b>98mm</b>	25655C02	14	Seilzug (1650/1810) Nirosta	980055.01
2	Bremsnabe kpl. <b>112x5/M12</b> Höhe: <b>135mm</b>	405714C002	14	Seilzug (1850/2010) Nirosta	980055.12
2	Bremsnabe kpl. <b>140x5/M14</b> Höhe: <b>135mm</b>	405714N002	14	Seilzug (2050/2210) Nirosta	980055.16
3	Kappe <b>Ø52,1mm</b>	47117	14	Seilzug (2250/2410) Nirosta	980055.03
4	Flanschmutter	407963.001	15	Verschlußdeckel <b>Ø20mm</b>	44559.08
5	Schrägkugellager Set <b>Ø72mm</b>	47306V	16	Kugelbundschraube <b>M12</b>	46465.01
6	Nachstell Set	100721			
7	Federn Set	406003.001			
8	Bremsbacken Set	406165.002			
9	Radzylinder <b>Ø25,40mm</b>	33455			
9	Radzylinder <b>Ø22,20mm</b>	102853			
9	Radzylinder <b>Ø19,05mm</b>	36407			
10	Unterlage	41371			
11	Stößel	41861			
12	Seilzug-Adapter <b>gerade</b>	980073.01			
13	Seilzug-Adapter <b>gekröpft 30°</b>	980075.01			
14	Seilzug (1150/1310) Nirosta	980055.02			
14	Seilzug (1350/1510) Nirosta	980055.15			



Pos	Bezeichnung	Bestellnummer	Pos	Bezeichnung	Bestellnummer
1	Bremsnabe kpl. <b>112x5/M12</b> Höhe: <b>98mm</b>	25655C02	14	Seilzug-Adapter <b>gekröpft 30°</b>	980075.01
2	Bremsnabe kpl. <b>112x5/M12</b> Höhe: <b>135mm</b>	405714C002	15	Seilzug (1150/1310) Nirosta	980055.02
2	Bremsnabe kpl. <b>140x5/M14</b> Höhe: <b>135mm</b>	405714N002	15	Seilzug (1350/1510) Nirosta	980055.15
3	Kappe <b>Ø52,1mm</b>	47117	15	Seilzug (1650/1810) Nirosta	980055.01
4	Flanschmutter	407963.001	15	Seilzug (1850/2010) Nirosta	980055.12
5	Schrägkugellager <b>Set Ø72mm</b>	47306V	15	Seilzug (2050/2210) Nirosta	980055.16
6	Sicherungsblech	46287	15	Seilzug (2250/2410) Nirosta	980055.03
7	Deckplatte	46290	16	Verschlussdeckel <b>Ø20mm</b>	44559.08
8	Spannstift	D7346.008	17	Kugelbundschraube <b>M12</b>	46465.01
9	Sechskantschraube	D961.013			
10	Bremsbacken Set	406166.001			
11	Unterlage	41371			
12	Radzylinder <b>Ø28,57mm</b>	412432.001			
12	Radzylinder <b>Ø25,40mm</b>	33455			
12	Radzylinder <b>Ø22,20mm</b>	102853			
12	Radzylinder <b>Ø19,05mm</b>	36407			
12	Radzylinder <b>Ø15,87mm</b>	100570			
13	Seilzug-Adapter <b>gerade</b>	980073.01			





Pos	Bezeichnung	Bestellnummer	Pos	Bezeichnung	Bestellnummer
1	Bremsnabe kpl. <b>112x5/M12</b> Höhe: <b>98mm</b> Polrad m. <b>60 Z.</b>	407415C002	13	Radzylinder <b>Ø28,57mm</b>	412432.001
1	Bremsnabe kpl. <b>112x5/M12</b> Höhe: <b>98mm</b> Polrad m. <b>40 Z.</b>	401763C002	13	Radzylinder <b>Ø25,40mm</b>	33455
2	Bremsnabe kpl. <b>112x5/M12</b> Höhe: <b>135mm</b> Polrad m. <b>60 Z.</b>	406321C002	13	Radzylinder <b>Ø22,20mm</b>	102853
2	Bremsnabe kpl. <b>112x5/m12</b> Höhe: <b>135mm</b> Polrad m. <b>34 Z</b>	405242C002	13	Radzylinder <b>Ø19,05mm</b>	36407
2	Bremsnabe kpl. <b>140x5/M14</b> Höhe: <b>135mm</b> Polrad m. <b>34 Z.</b>	405242N002	13	Radzylinder <b>Ø15,87mm</b>	100570
3	Kappe <b>Ø52,1mm</b>	47117	14	Seilzug-Adapter <b>gerade</b>	980073.01
4	Flanschmutter	407963.001	15	Seilzug-Adapter <b>gekröpft 30°</b>	980075.01
5	Schrägkugellager Set <b>Ø72mm</b>	47306V	16	Seilzug (1150/1310) Nirosta	980055.02
6	Sensor für ABS <b>90°</b>	404080.001	16	Seilzug (1350/1510) Nirosta	980055.15
6	Sensor für ABS <b>gerade</b>	404658.001	16	Seilzug (1650/1810) Nirosta	980055.01
7	Sicherungsblech	46287	16	Seilzug (1850/2010) Nirosta	980055.12
8	Deckplatte	46290	16	Seilzug (2050/2210) Nirosta	980055.16
9	Spannstift	D7346.008	16	Seilzug (2250/2410) Nirosta	980055.03
10	Sechskantschraube	D961.013	17	Verschlussdeckel <b>Ø20mm</b>	44559.08
11	Bremsbacken Set	406166.001	18	Kugelbundschraube <b>M12</b>	46465.01
12	Unterlage	41371			

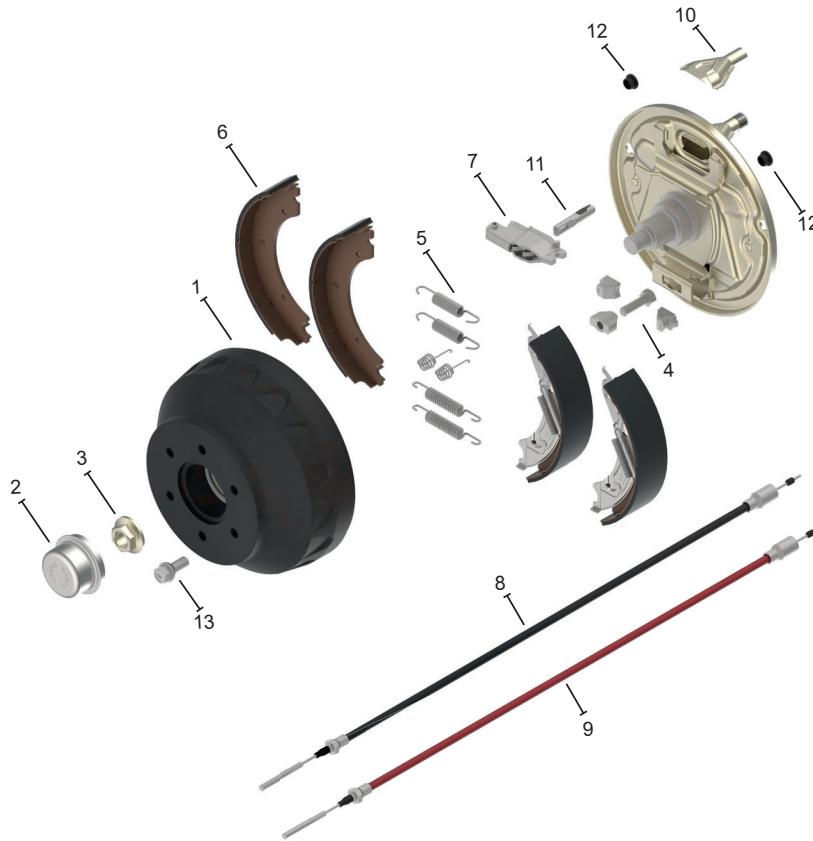




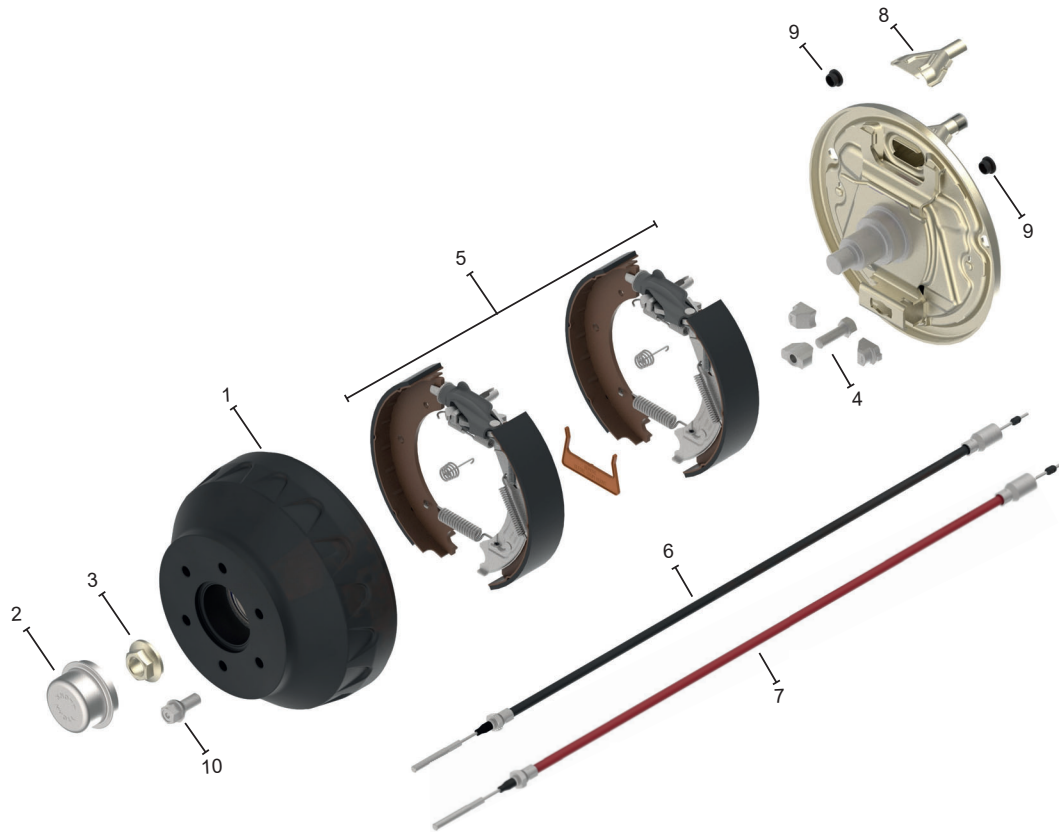
Pos	Bezeichnung	Bestellnummer	Pos	Bezeichnung	Bestellnummer
1	Bremsnabe kpl. <b>205x6/M18</b> Höhe: 134mm	412377P002	9	Seilzug (1530/1740) verstärkt M10 und M16x1,5	980289.17
2	Kappe <b>Ø88mm</b>	37669	10	Schale	36341
3	Flanschmutter	417477.001	11	Zugöse	45207
4	Nachstell Set	100721	12	Verschußdeckel <b>Ø20mm</b>	44559.08
5	Federn Set	416164.001	13	Flachbundmutter	D74361.005
6	Bremsbacken Set	416163.001	14	Federring	D74361.006
7	Spreizschloß kpl.	45309			
8	Seilzug ( 730/ 940)	33921-1.06			
8	Seilzug ( 830/1040)	33921-1.07			
8	Seilzug (1030/1240)	33921-1.11			
8	Seilzug (1230/1440)	33921-1.14			
8	Seilzug (1430/1640)	33921-1.16			
8	Seilzug (1530/1740)	33921-1.17			
9	Seilzug ( 730/ 940) verstärkt M10 und M16x1,5	980289.06			
9	Seilzug ( 830/1040) verstärkt M10 und M16x1,5	980289.07			
9	Seilzug (1030/1240) verstärkt M10 und M16x1,5	980289.11			
9	Seilzug (1230/1440) verstärkt M10 und M16x1,5	980289.14			
9	Seilzug (1430/1640) verstärkt M10 und M16x1,5	980289.16			



Pos	Bezeichnung	Bestellnummer	Pos	Bezeichnung	Bestellnummer
1	Bremsnabe kpl. <b>205x6/M18</b> Höhe: <b>134mm</b>	412377P002	9	Verschlussdeckel <b>Ø20mm</b>	44559.08
2	Kappe <b>Ø88mm</b>	37669	10	Flachbundmutter	D74361.005
3	Flanschmutter	417477.001	11	Federring	D74361.006
4	Nachstell Set	100721			
5	Bremsbacken Set	416158.001			
6	Seilzug ( 730/ 940)	33921-1.06			
6	Seilzug ( 830/1040)	33921-1.07			
6	Seilzug (1030/1240)	33921-1.11			
6	Seilzug (1230/1440)	33921-1.14			
6	Seilzug (1430/1640)	33921-1.16			
6	Seilzug (1530/1740)	33921-1.17			
7	Seilzug ( 730/ 940) verstärkt M10 und M16x1,5	980289.06			
7	Seilzug ( 830/1040) verstärkt M10 und M16x1,5	980289.07			
7	Seilzug (1030/1240) verstärkt M10 und M16x1,5	980289.11			
7	Seilzug (1230/1440) verstärkt M10 und M16x1,5	980289.14			
7	Seilzug (1430/1640) verstärkt M10 und M16x1,5	980289.16			
7	Seilzug (1530/1740) verstärkt M10 und M16x1,5	980289.17			
8	Schale	36341			

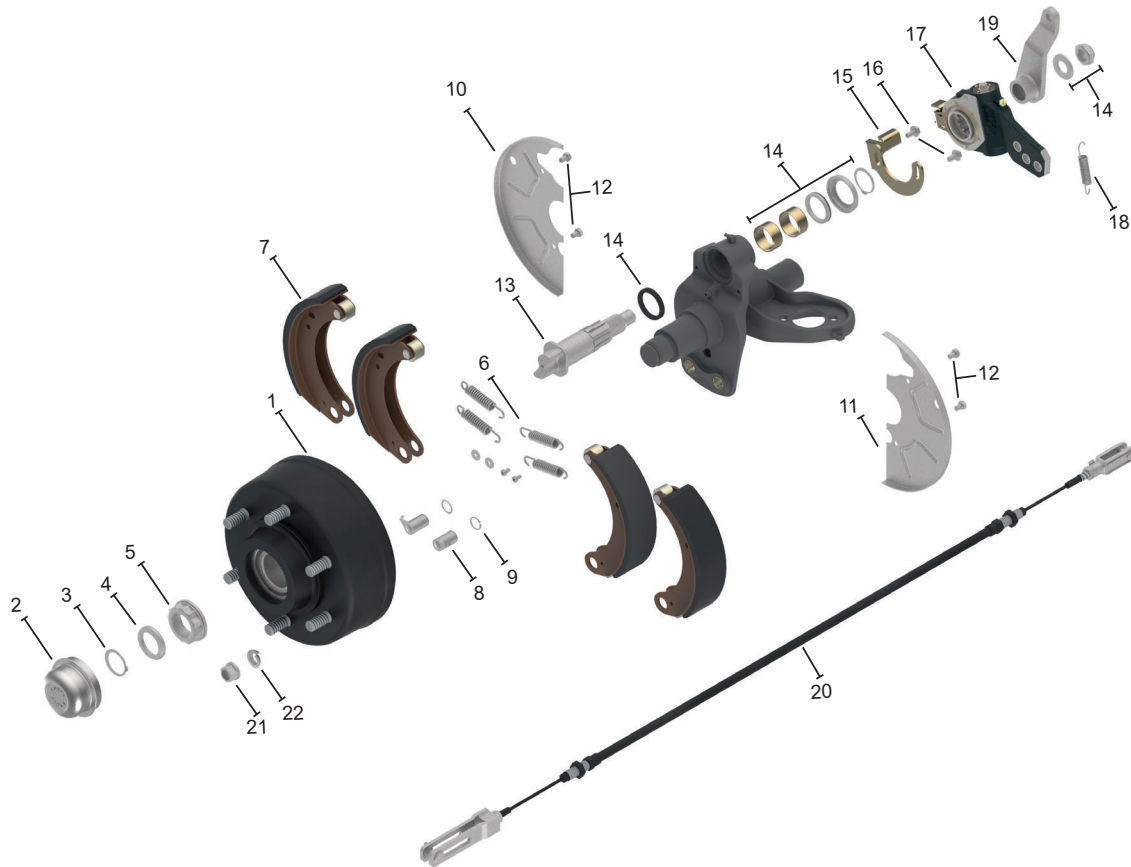


Pos	Bezeichnung	Bestellnummer	Pos	Bezeichnung	Bestellnummer
1	Bremsnabe kpl. <b>130x6/M14</b> Höhe: 133mm	414102ZF02	9	Seilzug (1530/1740) verstärkt M10 und M16x1,5	980289.17
2	Kappe <b>Ø72,6mm</b>	43299	10	Schale	36341
3	Flanschmutter	407963.001	11	Zugöse	45207
4	Nachstell Set	100721	12	Verschlussdeckel <b>Ø20mm</b>	44559.08
5	Federn Set	416164.001	13	Kugelbundschraube <b>M14</b>	43777.01
6	Bremsbacken Set	416163.001			
7	Spreizschloß kpl.	45309			
8	Seilzug ( 730/ 940)	33921-1.06			
8	Seilzug ( 830/1040)	33921-1.07			
8	Seilzug (1030/1240)	33921-1.11			
8	Seilzug (1230/1440)	33921-1.14			
8	Seilzug (1430/1640)	33921-1.16			
8	Seilzug (1530/1740)	33921-1.17			
9	Seilzug ( 730/ 940) verstärkt M10 und M16x1,5	980289.06			
9	Seilzug ( 830/1040) verstärkt M10 und M16x1,5	980289.07			
9	Seilzug (1030/1240) verstärkt M10 und M16x1,5	980289.11			
9	Seilzug (1230/1440) verstärkt M10 und M16x1,5	980289.14			
9	Seilzug (1430/1640) verstärkt M10 und M16x1,5	980289.16			

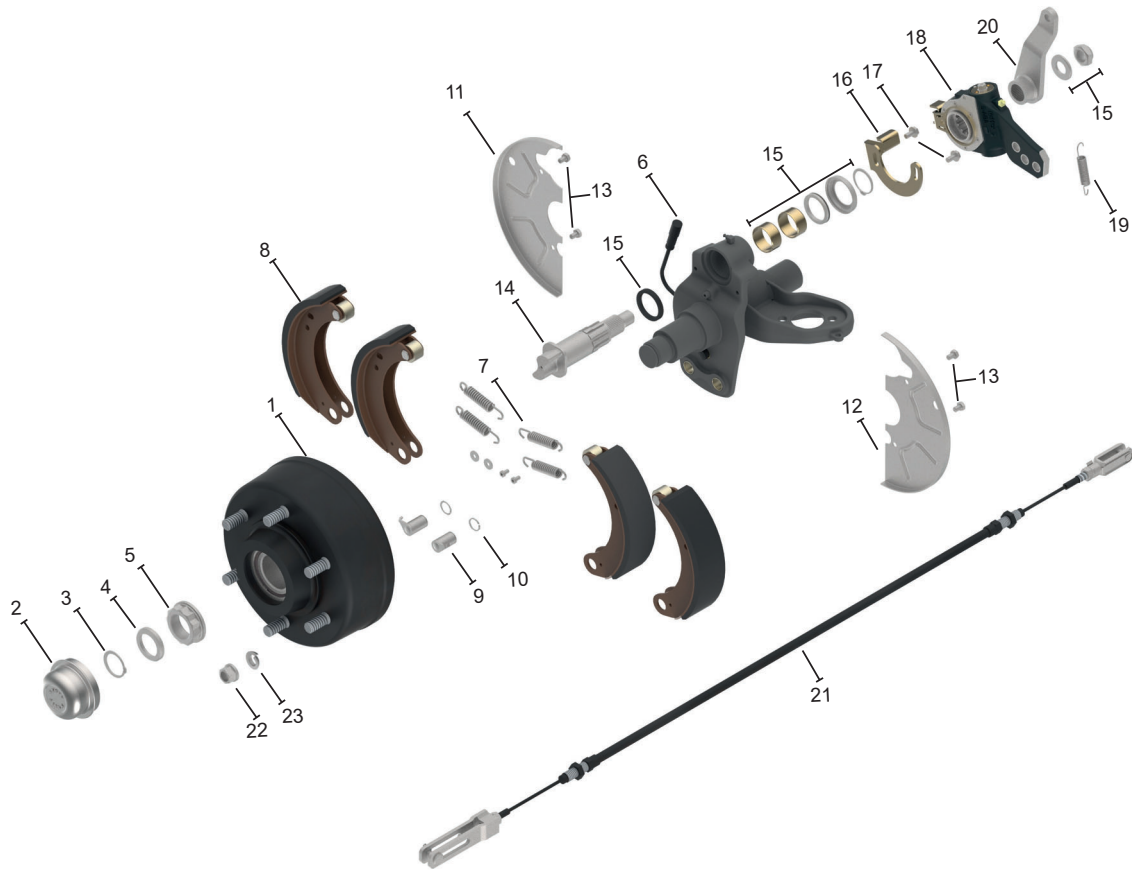


Pos	Bezeichnung	Bestellnummer
1	Bremsnabe kpl. <b>205x6/ M18</b> Höhe: 133mm	414102ZF02
2	Kappe <b>Ø88mm</b>	37669
3	Flanschmutter	417477.001
4	Nachstell Set	100721
5	Bremsbacken Set	416158.001
6	Seilzug ( 730/ 940)	33921-1.06
6	Seilzug ( 830/1040)	33921-1.07
6	Seilzug (1030/1240)	33921-1.11
6	Seilzug (1230/1440)	33921-1.14
6	Seilzug (1430/1640)	33921-1.16
6	Seilzug (1530/1740)	33921-1.17
7	Seilzug ( 730/ 940) verstärkt M10 und M16x1,5	980289.06
7	Seilzug ( 830/1040) verstärkt M10 und M16x1,5	980289.07
7	Seilzug (1030/1240) verstärkt M10 und M16x1,5	980289.11
7	Seilzug (1230/1440) verstärkt M10 und M16x1,5	980289.14
7	Seilzug (1430/1640) verstärkt M10 und M16x1,5	980289.16
7	Seilzug (1530/1740) verstärkt M10 und M16x1,5	980289.17
8	Schale	36341

Pos	Bezeichnung	Bestellnummer
9	Verschlussdeckel <b>Ø20mm</b>	44559.08
10	Kugelbundschraube <b>M14</b>	43777.01

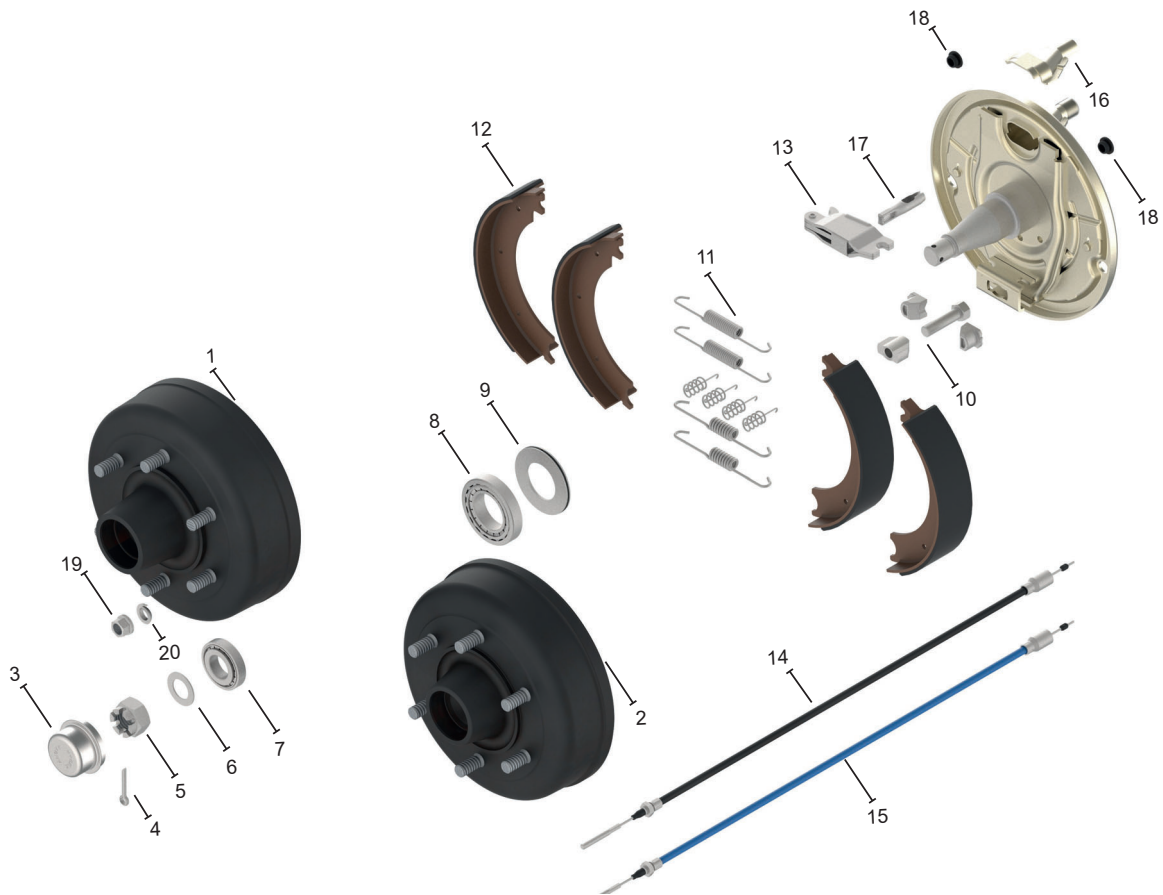


Pos	Bezeichnung	Bestellnummer	Pos	Bezeichnung	Bestellnummer
1	Bremsnabe kpl. <b>205x6/M18</b> Höhe: <b>145mm</b>	412249P002	15	Mitnehmer <b>links</b>	410779.001
2	Kappe <b>Ø90mm</b>	417569.001	15	Mitnehmer <b>rechts</b>	410779.002
3	Sicherungsring	D471.022	16	Sicherungsschraube	45982.04
4	Scheibe	408729.001	17	Gestängesteller	412197.001
5	Achsmutter <b>M42x1,5</b>	407895.001	18	Zugfeder	408723.001
6	Federn Set	416258.001	19	Feststellhebel	409744.001
7	Bremsbacken Set	412541.001	20	Seilzug (1460/2000)	33586.07
8	Ankerbolzen	407471.001	21	Flachbundmutter	D74361.005
9	Sicherungsring	D471.011	22	Federring	D74361.006
10	Schutzschild ( <b>wie abgebildet</b> )	407443.001			
11	Schutzschild ( <b>spiegelbildlich</b> )	407443.002			
12	Sechskantschraube	D933.015			
13	Bremswelle <b>links</b> <b>L = 134,5mm</b>	407440.001			
13	Bremswelle <b>rechts</b> <b>L = 134,5mm</b>	407440.002			
13	Bremswelle <b>links</b> <b>L = 446mm</b>	409879.001			
13	Bremswelle <b>rechts</b> <b>L = 446mm</b>	409879.002			
14	Buchsen Set für Ausf.: <b>ohne Feststellung</b>	416249.002			
14	Buchsen Set für Ausf.: <b>mit Feststellung</b>	416249.001			

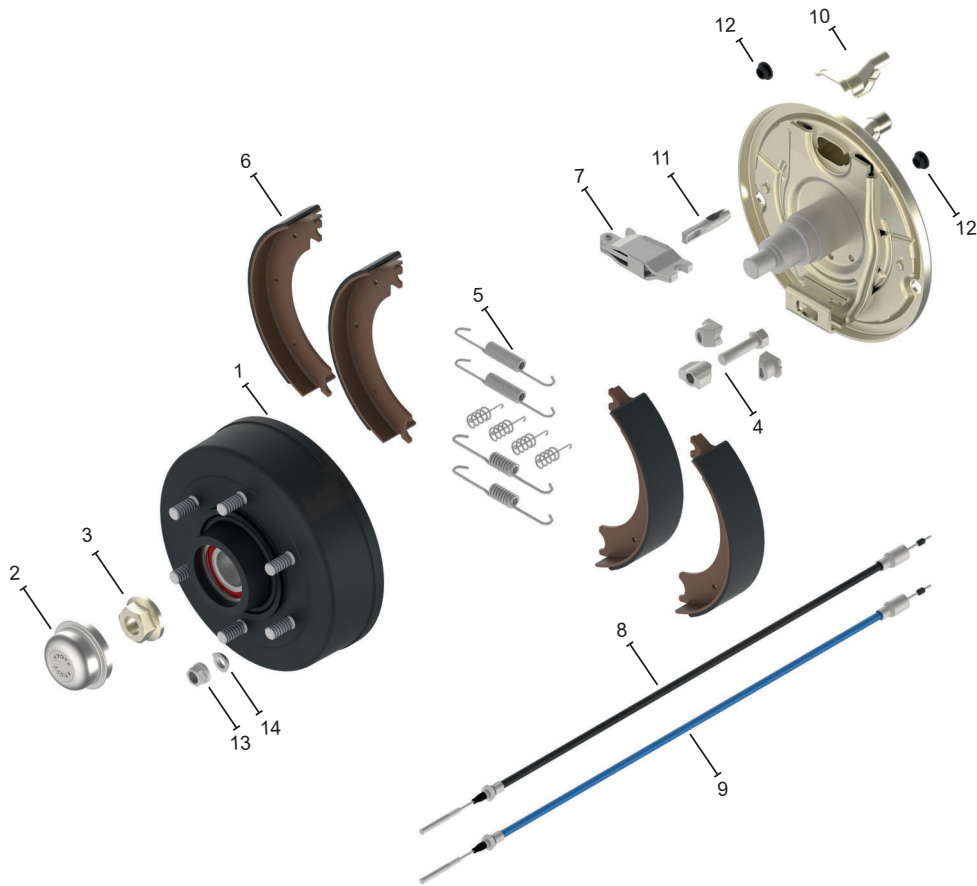


Pos	Bezeichnung	Bestellnummer	Pos	Bezeichnung	Bestellnummer
1	Bremsnabe kpl. <b>205x6/M18</b> Höhe: 145mm	407446P002	15	Buchsen Set für Ausf.: <b>ohne Feststellung</b>	416249.002
2	Kappe <b>Ø90mm</b>	417569.001	15	Buchsen Set für Ausf.: <b>mit Feststellung</b>	416249.001
3	Sicherungsring	D471.022	16	Mitnehmer <b>links</b>	410779.001
4	Scheibe	408729.001	16	Mitnehmer <b>rechts</b>	410779.002
5	Achsmutter <b>M42x1,5</b>	407895.001	17	Sicherungs-schraube	45982.04
6	Sensor für <b>ABS 0°</b> Kabellänge: 350mm	406908.001	18	Gestängesteller	412197.001
6	Sensor für <b>ABS 0°</b> Kabellänge: 1700mm	404658.001	19	Zugfeder	408723.001
7	Federn Set	416258.001	20	Feststellhebel	409744.001
8	Bremsbacken Set	412541.001	21	Seilzug (1460/2000)	33586.07
9	Ankerbolzen	407471.001	22	Flachbundmutter	D74361.005
10	Sicherungsring	D471.011	23	Federring	D74361.006
11	Schutzschild ( <b>wie abgebildet</b> )	407443.001			
12	Schutzschild ( <b>spiegelbildlich</b> )	407443.002			
13	Sechskantschraube	D933.015			
14	Bremswelle <b>links</b> <b>L = 134,5mm</b>	407440.001			
14	Bremswelle <b>rechts</b> <b>L = 134,5mm</b>	407440.002			
14	Bremswelle <b>links</b> <b>L = 446mm</b>	409879.001			
14	Bremswelle <b>rechts</b> <b>L = 446mm</b>	409879.002			

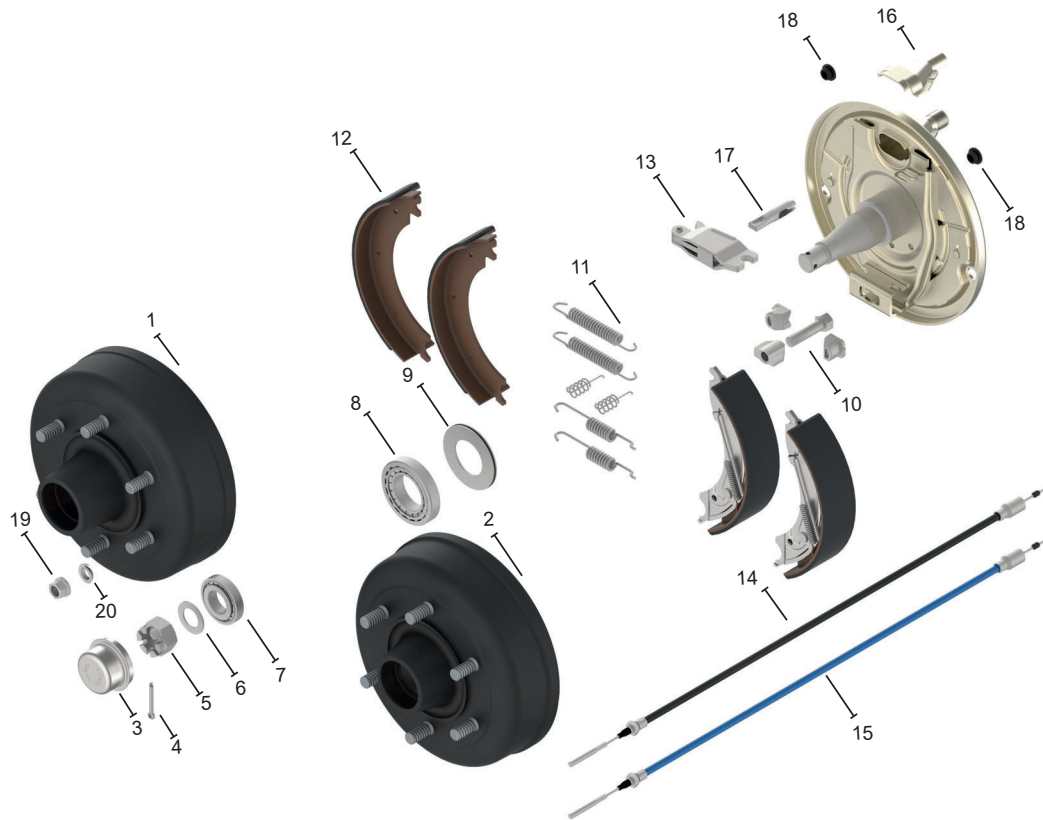




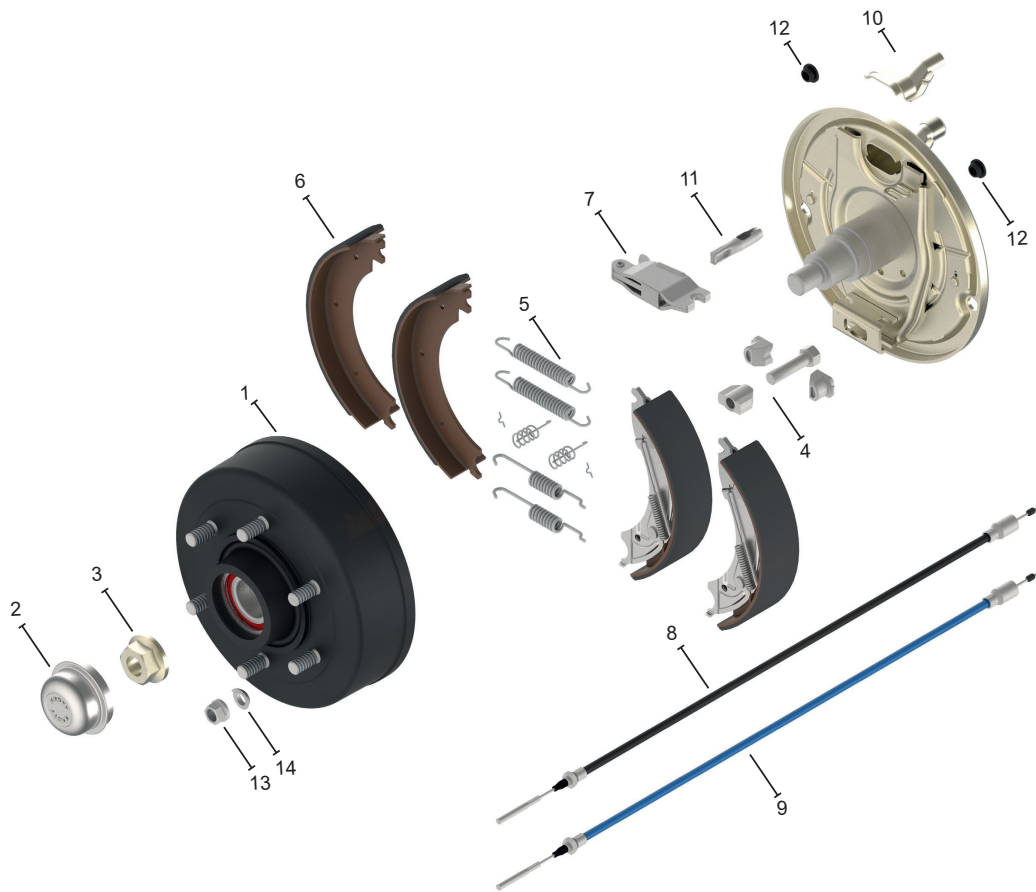
Pos	Bezeichnung	Bestellnummer	Pos	Bezeichnung	Bestellnummer
1	Bremsnabe <b>205x6/M18</b> Höhe: <b>187mm</b>	25766P02	14	Seilzug (1100/1360)	33983-1.07
2	Bremsnabe <b>205x6/M18</b> Höhe: <b>155mm</b>	28863P02	14	Seilzug (1200/1460)	33983-1.08
3	Kappe <b>Ø72,6mm</b>	43299	14	Seilzug (1300/1560)	33983-1.09
4	Splint	D94.019	14	Seilzug (1400/1660)	33983-1.10
5	Kronenmutter zu Pos. 1 <b>M30x2</b>	46226.10	14	Seilzug (1600/1860)	33983-1.12
5	Kronenmutter zu Pos. 2 <b>M30x1,5</b>	46226.11	15	Seilzug ( 700/ 960) Nirosta	980145.02
6	Scheibe	42990	15	Seilzug ( 800/1060) Nirosta	980145.03
7	Kegelrollenlager <b>Ø72mm</b>	45877.13	15	Seilzug ( 900/1160) Nirosta	980145.04
8	Kegelrollenlager <b>Ø100mm</b>	45877.17	15	Seilzug (1000/1260) Nirosta	980145.06
9	Anschlagscheibe	41584	15	Seilzug (1100/1360) Nirosta	980145.07
10	Nachstell Set	406167.001	15	Seilzug (1200/1460) Nirosta	980145.08
11	Federn Set	406168.001	15	Seilzug (1400/1660) Nirosta	980145.10
12	Bremsbacken Set	406169.001	15	Seilzug (1600/1860) Nirosta	980145.12
13	Spreizschloß	43123-1	16	Schale	33623
14	Seilzug ( 700/ 960)	33983-1.02	17	Zugöse	44856
14	Seilzug ( 800/1060)	33983-1.03	18	Verschlußdeckel <b>Ø25mm</b>	44559.11
14	Seilzug ( 900/1160)	33983-1.04	19	Flachbundmutter	D74361.005
14	Seilzug (1000/1260)	33983-1.06	20	Federring	D74361.006



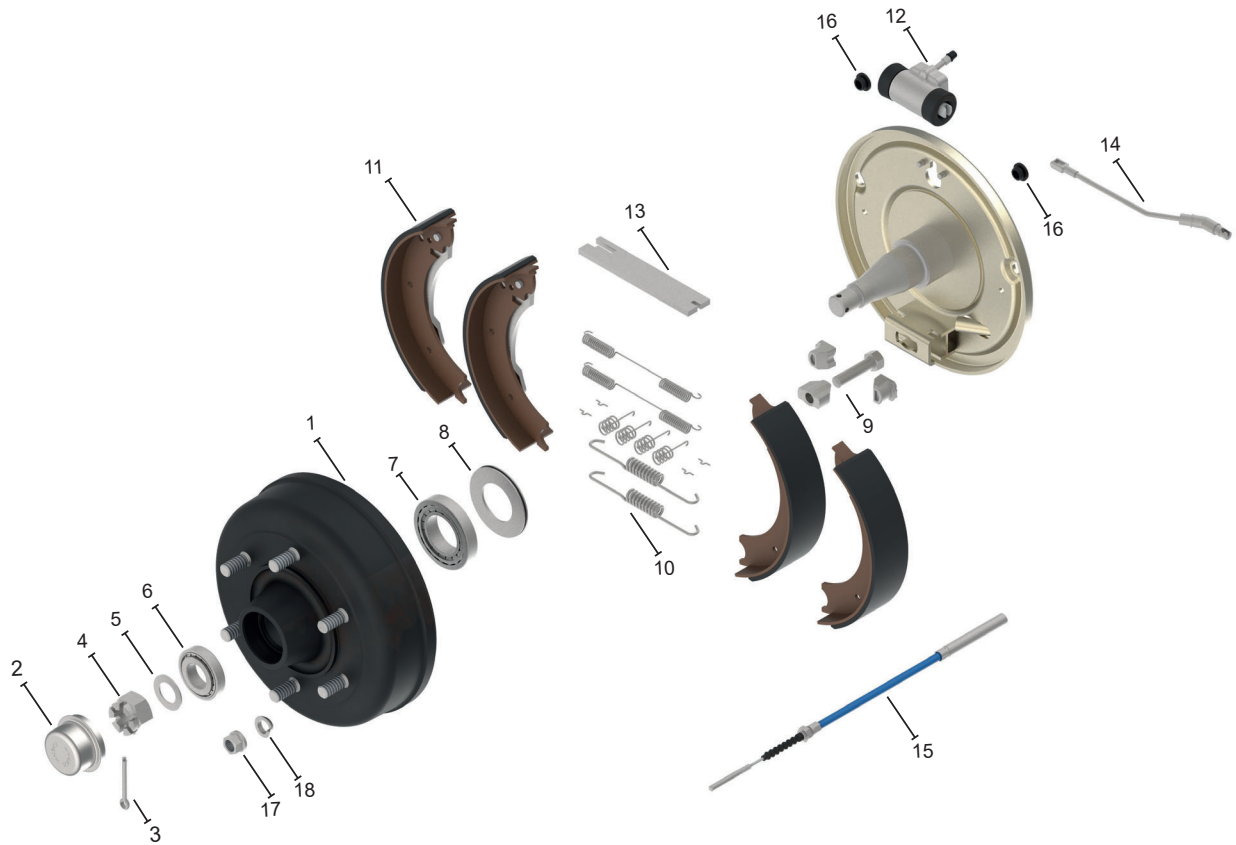
Pos	Bezeichnung	Bestellnummer	Pos	Bezeichnung	Bestellnummer
1	Bremsnabe kpl. <b>205x6/M18</b> Höhe: <b>144mm</b>	25759P02	9	Seilzug ( 900/1160) Nirosta	980145.04
2	Kappe <b>Ø88mm</b>	37669	9	Seilzug (1000/1260) Nirosta	980145.06
3	Flanschmutter	417477.001	9	Seilzug (1100/1360) Nirosta	980145.07
4	Nachstell Set	406167.001	9	Seilzug (1200/1460) Nirosta	980145.08
5	Federn Set	406168.001	9	Seilzug (1400/1660) Nirosta	980145.10
6	Bremsbacken Set	406169.001	9	Seilzug (1600/1860) Nirosta	980145.12
7	Spreizschloß	43123-1	10	Schale	33623
8	Seilzug ( 700/ 960)	33983-1.02	11	Zugöse	44856
8	Seilzug ( 800/1060)	33983-1.03	12	Verschußdeckel <b>Ø25mm</b>	44559.11
8	Seilzug ( 900/1160)	33983-1.04	13	Flachbundmutter	D74361.005
8	Seilzug (1000/1260)	33983-1.06	14	Federring	D74361.006
8	Seilzug (1100/1360)	33983-1.07			
8	Seilzug (1200/1460)	33983-1.08			
8	Seilzug (1300/1560)	33983-1.09			
8	Seilzug (1400/1660)	33983-1.10			
8	Seilzug (1600/1860)	33983-1.12			
9	Seilzug ( 700/ 960) Nirosta	980145.02			
9	Seilzug ( 800/1060) Nirosta	980145.03			



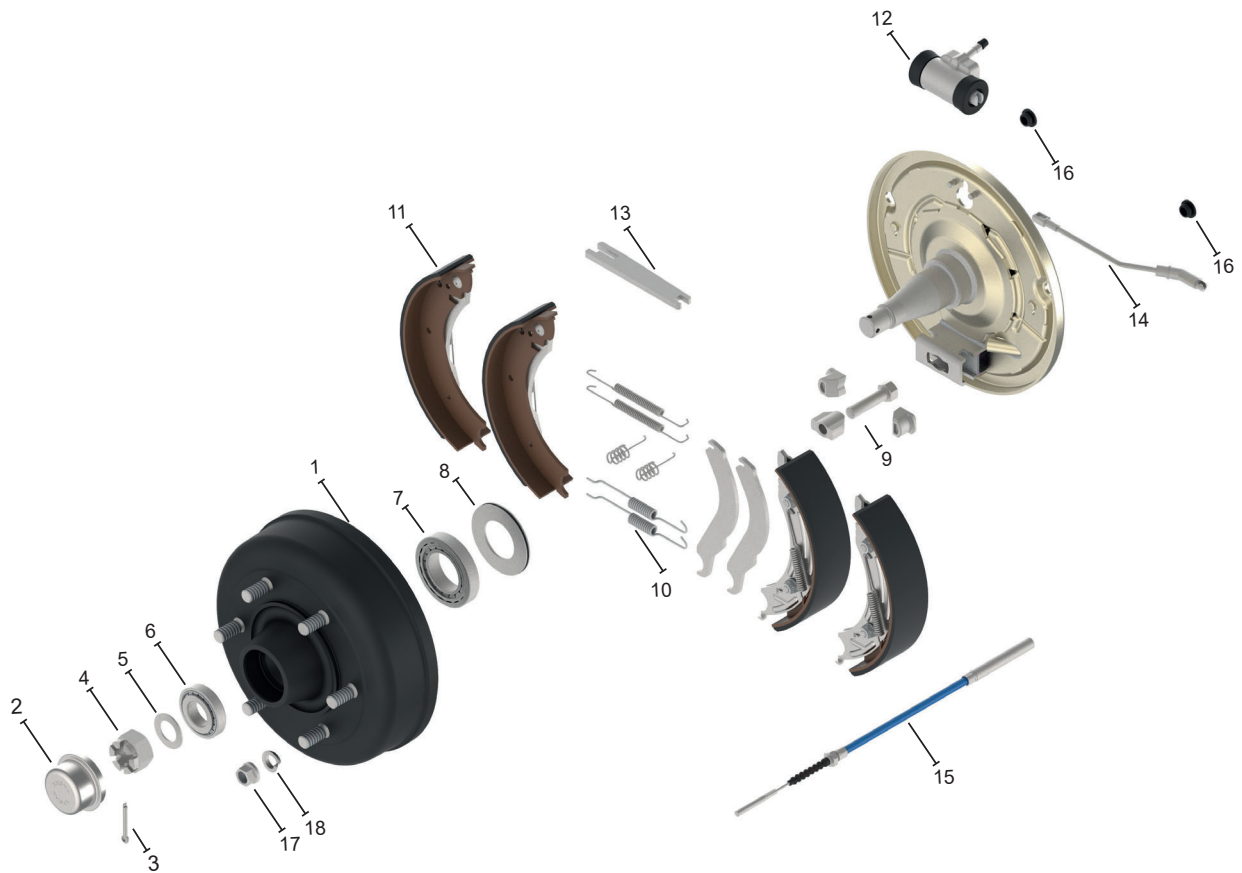
Pos	Bezeichnung	Bestellnummer	Pos	Bezeichnung	Bestellnummer
1	Bremsnabe <b>205x6/M18</b> Höhe: 187mm	25766P02	14	Seilzug (1100/1360)	33983-1.07
2	Bremsnabe <b>205x6/M18</b> Höhe: 155mm	28863P02	14	Seilzug (1200/1460)	33983-1.08
3	Kappe <b>Ø72,6mm</b>	43299	14	Seilzug (1300/1560)	33983-1.09
4	Splint	D94.019	14	Seilzug (1400/1660)	33983-1.10
5	Kronenmutter zu Pos. 1 <b>M30x2</b>	46226.10	14	Seilzug (1600/1860)	33983-1.12
5	Kronenmutter zu Pos. 2 <b>M30x1,5</b>	46226.11	15	Seilzug ( 700/ 960) Nirosta	980145.02
6	Scheibe	42990	15	Seilzug ( 800/1060) Nirosta	980145.03
7	Kegelrollenlager <b>Ø72mm</b>	45877.13	15	Seilzug ( 900/1160) Nirosta	980145.04
8	Kegelrollenlager <b>Ø100mm</b>	45877.17	15	Seilzug (1000/1260) Nirosta	980145.06
9	Anschlagscheibe	41584	15	Seilzug (1100/1360) Nirosta	980145.07
10	Nachstell Set	406167.001	15	Seilzug (1200/1460) Nirosta	980145.08
11	Federn Set	406170.001	15	Seilzug (1400/1660) Nirosta	980145.10
12	Bremsbacken Set	404115.001	15	Seilzug (1600/1860) Nirosta	980145.12
13	Spreizschloß	43123-1	16	Schale	33623
14	Seilzug ( 700/ 960)	33983-1.02	17	Zugöse	44856
14	Seilzug ( 800/1060)	33983-1.03	18	Verschußdeckel <b>Ø25mm</b>	44559.11
14	Seilzug ( 900/1160)	33983-1.04	19	Flachbundmutter	D74361.005
14	Seilzug (1000/1260)	33983-1.06	20	Federring	D74361.006



Pos	Bezeichnung	Bestellnummer	Pos	Bezeichnung	Bestellnummer
1	Bremsnabe kpl. <b>205x6/M18</b> Höhe: <b>144mm</b>	25759P02	9	Seilzug ( 900/1160) Nirosta	980145.04
2	Kappe <b>Ø88mm</b>	37669	9	Seilzug (1000/1260) Nirosta	980145.06
3	Flanschmutter	417477.001	9	Seilzug (1100/1360) Nirosta	980145.07
4	Nachstell Set	406167.001	9	Seilzug (1100/1360) Nirosta	980145.08
5	Federn Set	406170.001	9	Seilzug (1400/1660) Nirosta	980145.10
6	Bremsbacken Set	404115.001	9	Seilzug (1600/1860) Nirosta	980145.12
7	Spreizschloß	43123-1	10	Schale	33623
8	Seilzug ( 700/ 960)	33983-1.02	11	Zugöse	44856
8	Seilzug ( 800/1060)	33983-1.03	12	Verschußdeckel <b>Ø25mm</b>	44559.11
8	Seilzug ( 900/1160)	33983-1.04	13	Flachbundmutter	D74361.005
8	Seilzug (1000/1260)	33983-1.06	14	Federring	D74361.006
8	Seilzug (1100/1360)	33983-1.07			
8	Seilzug (1200/1460)	33983-1.08			
8	Seilzug (1300/1560)	33983-1.09			
8	Seilzug (1400/1660)	33983-1.10			
8	Seilzug (1600/1860)	33983-1.12			
9	Seilzug ( 700/ 960) Nirosta	980145.02			
9	Seilzug ( 800/1060) Nirosta	980145.03			



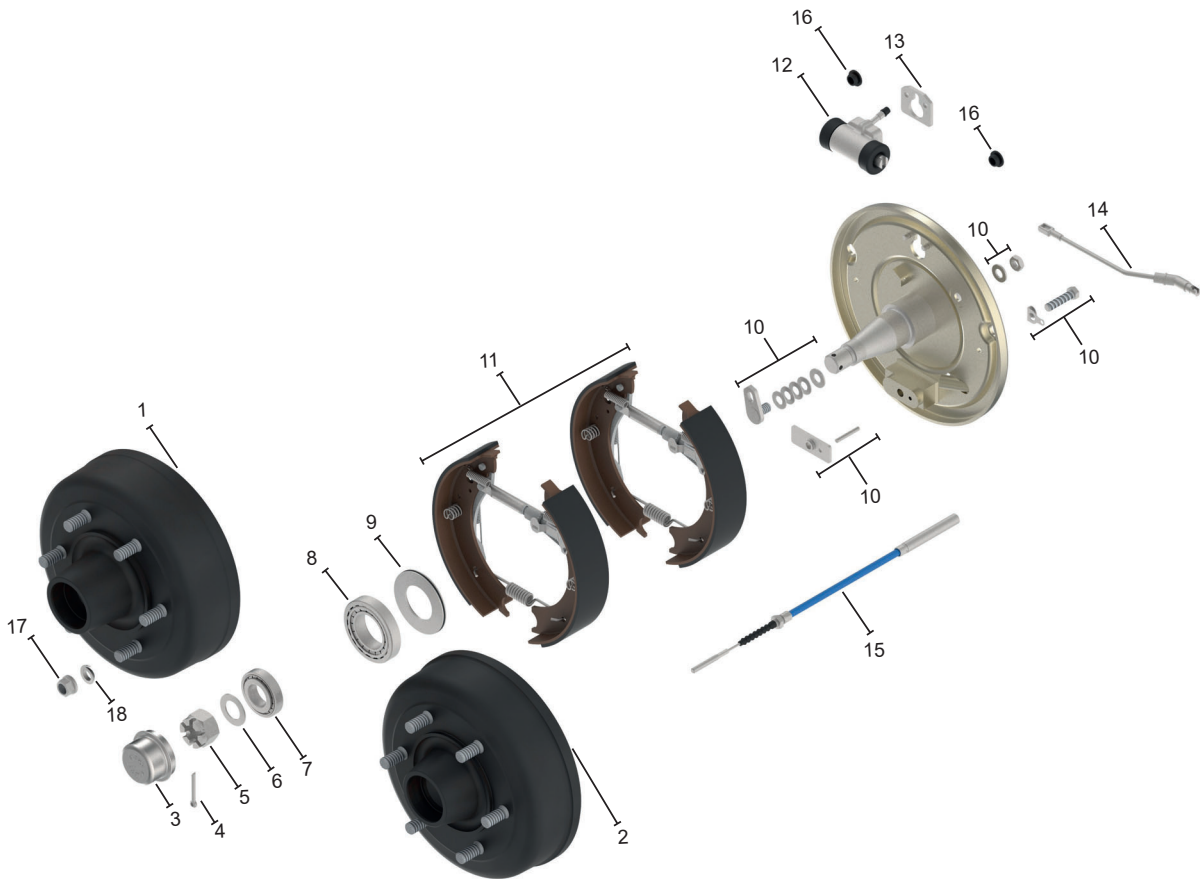
Pos	Bezeichnung	Bestellnummer	Pos	Bezeichnung	Bestellnummer
1	Bremsnabe <b>205x6/M18</b> Höhe: <b>187mm</b>	25766P02	15	Seilzug (1650/1810) Nirosta	980055.01
2	Kappe <b>Ø72,6mm</b>	43299	15	Seilzug (1850/2010) Nirosta	980055.12
3	Splint	D94.019	15	Seilzug (2050/2210) Nirosta	980055.16
4	Kronenmutter <b>M30x2</b>	46226.10	15	Seilzug (2250/2410) Nirosta	980055.03
5	Scheibe	42990	16	Verschlußdeckel <b>Ø25mm</b>	44559.11
6	Kegelrollenlager <b>Ø72mm</b>	45877.13	17	Flachbundmutter	D74361.005
7	Kegelrollenlager <b>Ø100mm</b>	45877.17	18	Federring	D74361.006
8	Anschlagscheibe	41584			
9	Nachstell Set	406167.001			
10	Federn Set	406171.001			
11	Bremsbacken Set für Ausf.: <b>ohne Feststellung</b>	406172.001			
11	Bremsbacken Set für Ausf.: <b>mit Feststellung</b>	406173.001			
12	Radzylinder <b>Ø34,92mm</b>	36645			
12	Radzylinder <b>Ø28,57mm</b>	36646			
13	Stößel	44913			
14	Seilzug-Adapter Nirosta	980088.06			
15	Seilzug (1150/1310) Nirosta	980055.02			
15	Seilzug (1350/1510) Nirosta	980055.15			



Pos	Bezeichnung	Bestellnummer	Pos	Bezeichnung	Bestellnummer
1	Bremsnabe <b>205x6/M18</b> Höhe: <b>155mm</b>	28863P02	15	Seilzug (1850/2010) Nirosta	980055.12
2	Kappe <b>Ø72,6mm</b>	43299	15	Seilzug (2050/2210) Nirosta	980055.16
3	Splint	D94.019	15	Seilzug (2250/2410) Nirosta	980055.03
4	Kronenmutter <b>M30x1,5</b>	46226.11	16	Verschlussdeckel <b>Ø25mm</b>	44559.11
5	Scheibe	42990	17	Flachbundmutter	D74361.005
6	Kegelrollenlager <b>Ø72mm</b>	45877.13	18	Federring	D74361.006
7	Kegelrollenlager <b>Ø100mm</b>	45877.17			
8	Anschlagscheibe	41584			
9	Nachstell Set	416464.001			
10	Federn Set	416457.001			
11	Bremsbacken Set	416458.001			
12	Radzylinder links <b>Ø34,92mm</b>	407558.001			
12	Radzylinder rechts <b>Ø34,92mm</b>	407558.002			
13	Stößel	407345.001			
14	Seilzug-Adapter Nirosta	980088.06			
15	Seilzug (1150/1310) Nirosta	980055.02			
15	Seilzug (1350/1510) Nirosta	980055.15			
15	Seilzug (1650/1810) Nirosta	980055.01			



Pos	Bezeichnung	Bestellnummer	Pos	Bezeichnung	Bestellnummer
1	Bremsnabe <b>205x6/M18</b> Höhe: <b>187mm</b>	28593P02	15	Seilzug (1850/2010) Nirosta	980055.12
2	Kappe <b>Ø80,2mm</b>	43651	15	Seilzug (2050/2210) Nirosta	980055.16
3	Splint	D94.022	15	Seilzug (2250/2410) Nirosta	980055.03
4	Kronenmutter <b>M36x1,5</b>	46226.12	16	Verschlußdeckel <b>Ø25mm</b>	44559.11
5	Scheibe	42990	17	Flachbundmutter	D74361.005
6	Kegelrollenlager <b>Ø80mm</b>	45877.15	18	Federring	D74361.006
7	Kegelrollenlager <b>Ø100mm</b>	45877.21			
8	Anschlagscheibe	47335			
9	Nachstell Set	416464.001			
10	Federn Set	416457.001			
11	Bremsbacken Set	416458.001			
12	Radzylinder links <b>Ø34,92mm</b>	407558.001			
12	Radzylinder rechts <b>Ø34,92mm</b>	407558.002			
13	Stößel	407345.001			
14	Seilzug-Adapter Nirosta	980088.06			
15	Seilzug (1150/1310) Nirosta	980055.02			
15	Seilzug (1350/1510) Nirosta	980055.15			
15	Seilzug (1650/1810) Nirosta	980055.01			

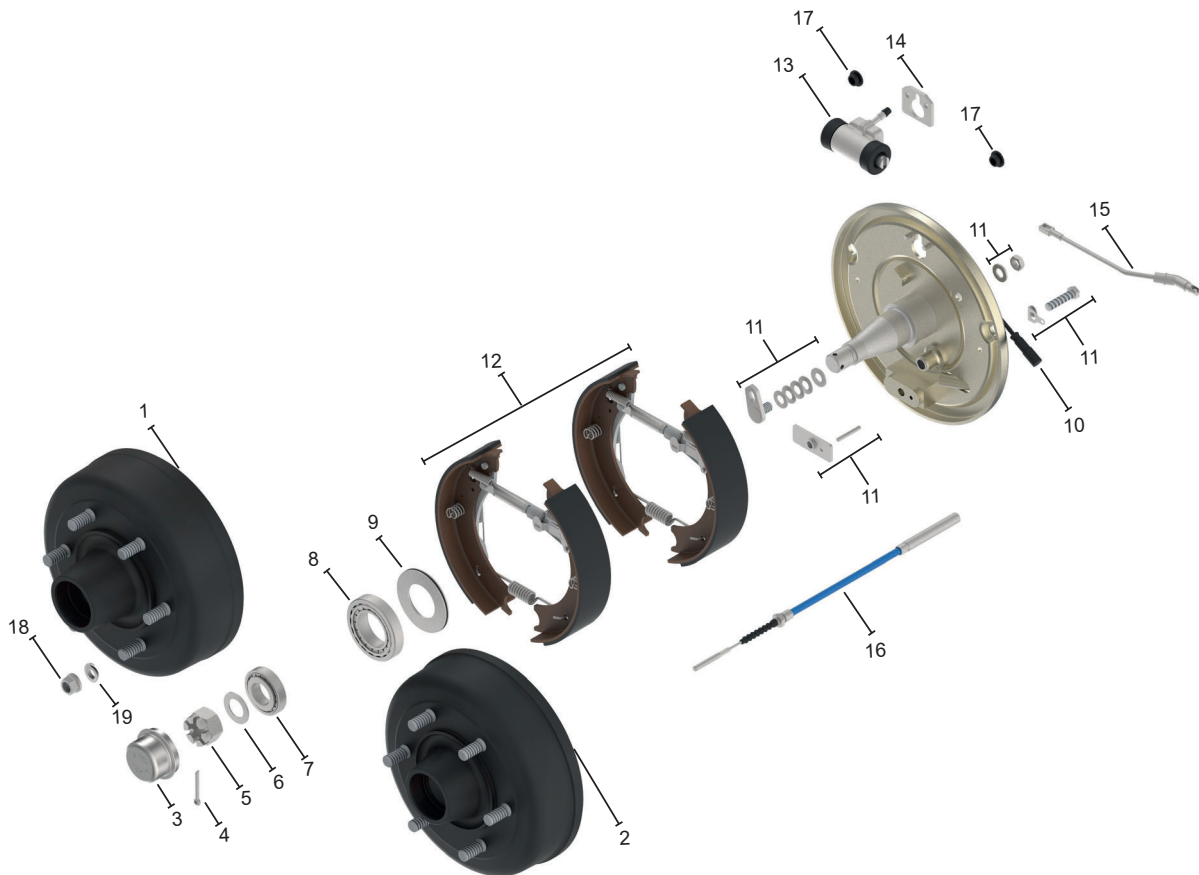


Pos	Bezeichnung	Bestellnummer	Pos	Bezeichnung	Bestellnummer
1	Bremsnabe <b>205x6/M18</b> Höhe: <b>187mm</b>	25766P02	15	Seilzug (1350/1510) Nirosta	980055.15
2	Bremsnabe <b>205x6/M18</b> Höhe: <b>155mm</b>	28863P02	15	Seilzug (1650/1810) Nirosta	980055.01
3	Kappe <b>Ø72,6mm</b>	43299	15	Seilzug (1850/2010) Nirosta	980055.12
4	Splint	D94.019	15	Seilzug (2050/2210) Nirosta	980055.16
5	Kronenmutter zu Pos. 1 <b>M30x2</b>	46226.10	15	Seilzug (2250/2410) Nirosta	980055.03
5	Kronenmutter zu Pos. 2 <b>M30x1,5</b>	46226.11	16	Verschlussdeckel <b>Ø25mm</b>	44559.11
6	Scheibe	42990	17	Flachbundmutter	D74361.005
7	Kegelrollenlager <b>Ø72mm</b>	45877.13	18	Federring	D74361.006
8	Kegelrollenlager <b>Ø100mm</b>	45877.17			
9	Anschlagscheibe	41584			
10	Nachstellset	421426.001			
11	Bremsbacken Set	406174.001			
12	Radzylinder <b>Ø34,92mm</b>	25394			
12	Radzylinder <b>Ø28,57mm</b>	36638			
12	Radzylinder <b>Ø22,22mm</b>	418739.001			
13	Unterlage	45028			
14	Seilzug-Adapter Nirosta	980088.06			
15	Seilzug (1150/1310) Nirosta	980055.02			

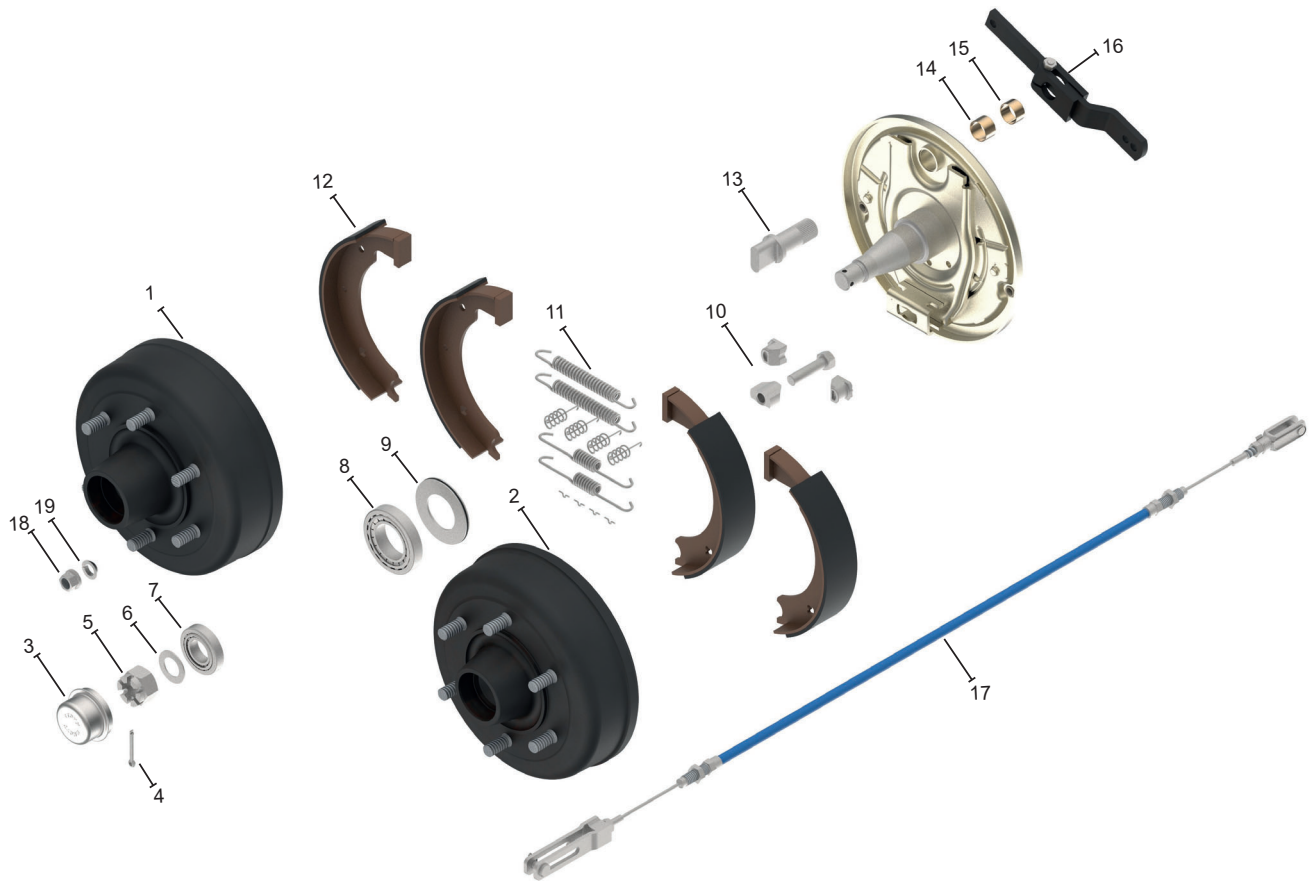




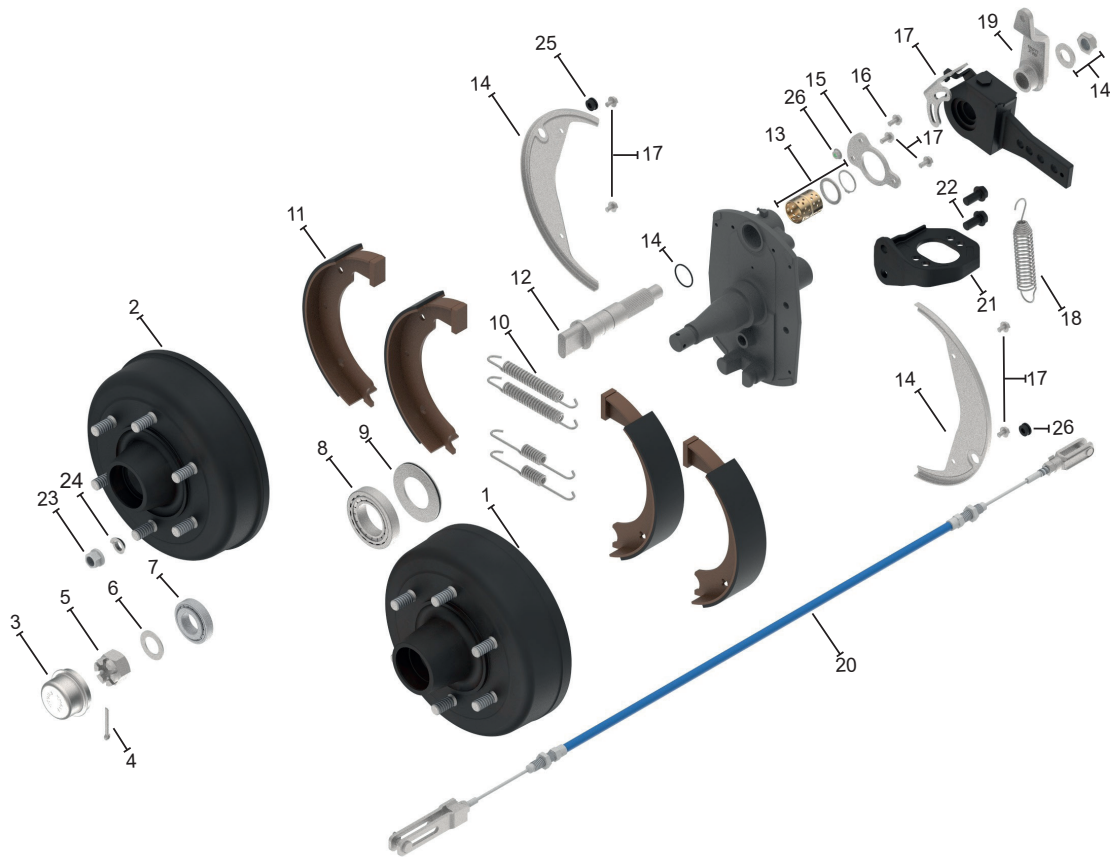
Pos	Bezeichnung	Bestellnummer	Pos	Bezeichnung	Bestellnummer
1	Bremsnabe kpl. <b>205x6/M18</b> Höhe: <b>144mm</b>	25759P02	12	Flachbundmutter	D74361.005
2	Kappe <b>Ø88mm</b>	37669	13	Federring	D74361.006
3	Flanschmutter	417477.001			
4	Schrägkugellager <b>Ø88mm</b>	45887.12			
5	Nachstellset	421426.001			
6	Bremsbacken Set	406174.001			
7	Radzylinder <b>Ø34,92mm</b>	25394			
7	Radzylinder <b>Ø28,57mm</b>	36638			
7	Radzylinder <b>Ø22,22mm</b>	418739.001			
8	Unterlage	45028			
9	Seilzug-Adapter Nirosta	980088.06			
10	Seilzug (1150/1310) Nirosta	980055.02			
10	Seilzug (1350/1510) Nirosta	980055.15			
10	Seilzug (1650/1810) Nirosta	980055.01			
10	Seilzug (1850/2010) Nirosta	980055.12			
10	Seilzug (2050/2210) Nirosta	980055.16			
10	Seilzug (2250/2410) Nirosta	980055.03			
11	Verschlussdeckel <b>Ø25mm</b>	44559.11			



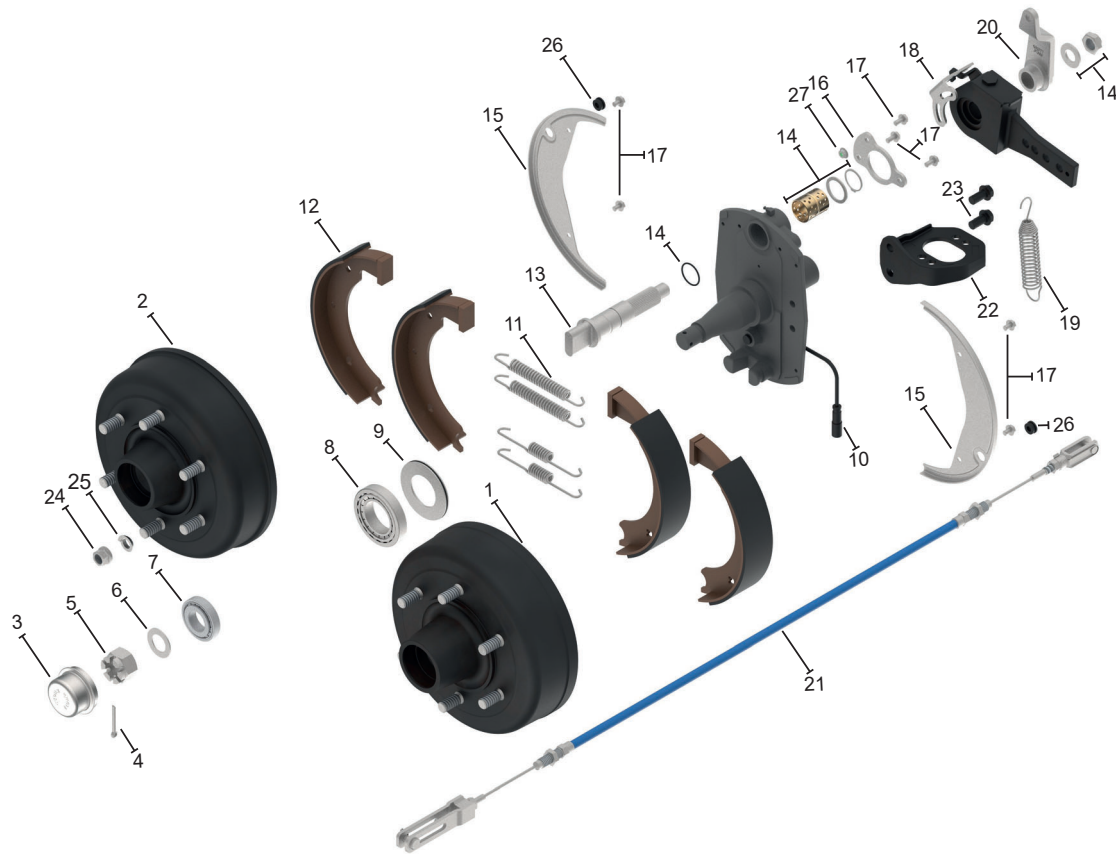
Pos	Bezeichnung	Bestellnummer	Pos	Bezeichnung	Bestellnummer
1	Bremsnabe <b>205x6/M18</b> Höhe: <b>187mm</b>	27665P02	14	Unterlage	45028
2	Bremsnabe <b>205x6/M18</b> Höhe: <b>155mm</b>	29935P02	15	Seilzug-Adapter Nirosta	980088.06
3	Kappe <b>Ø72,6mm</b>	43299	16	Seilzug (1150/1310) Nirosta	980055.02
4	Splint	D94.019	16	Seilzug (1350/1510) Nirosta	980055.15
5	Kronenmutter zu Pos. 1 <b>M30x2</b>	46226.10	16	Seilzug (1650/1810) Nirosta	980055.01
5	Kronenmutter zu Pos. 2 <b>M30x1,5</b>	46226.11	16	Seilzug (1850/2010) Nirosta	980055.12
6	Scheibe	42990	16	Seilzug (2050/2210) Nirosta	980055.16
7	Kegelrollenlager <b>Ø72mm</b>	45877.13	16	Seilzug (2250/2410) Nirosta	980055.03
8	Kegelrollenlager <b>Ø100mm</b>	45877.17	17	Verschußdeckel <b>Ø25mm</b>	44559.11
9	Anschlagscheibe	41584	18	Flachbundmutter	D74361.005
10	Sensor für ABS <b>90°</b>	404080.001	19	Federring	D74361.006
10	Sensor für ABS <b>gerade</b>	404658.001			
11	Nachstellset	421426.001			
12	Bremsbacken Set	406174.001			
13	Radzylinder <b>Ø34,92mm</b>	25394			
13	Radzylinder <b>Ø31,80mm</b>	100327			
13	Radzylinder <b>Ø28,57mm</b>	36638			
13	Radzylinder <b>Ø22,22mm</b>	418739.001			



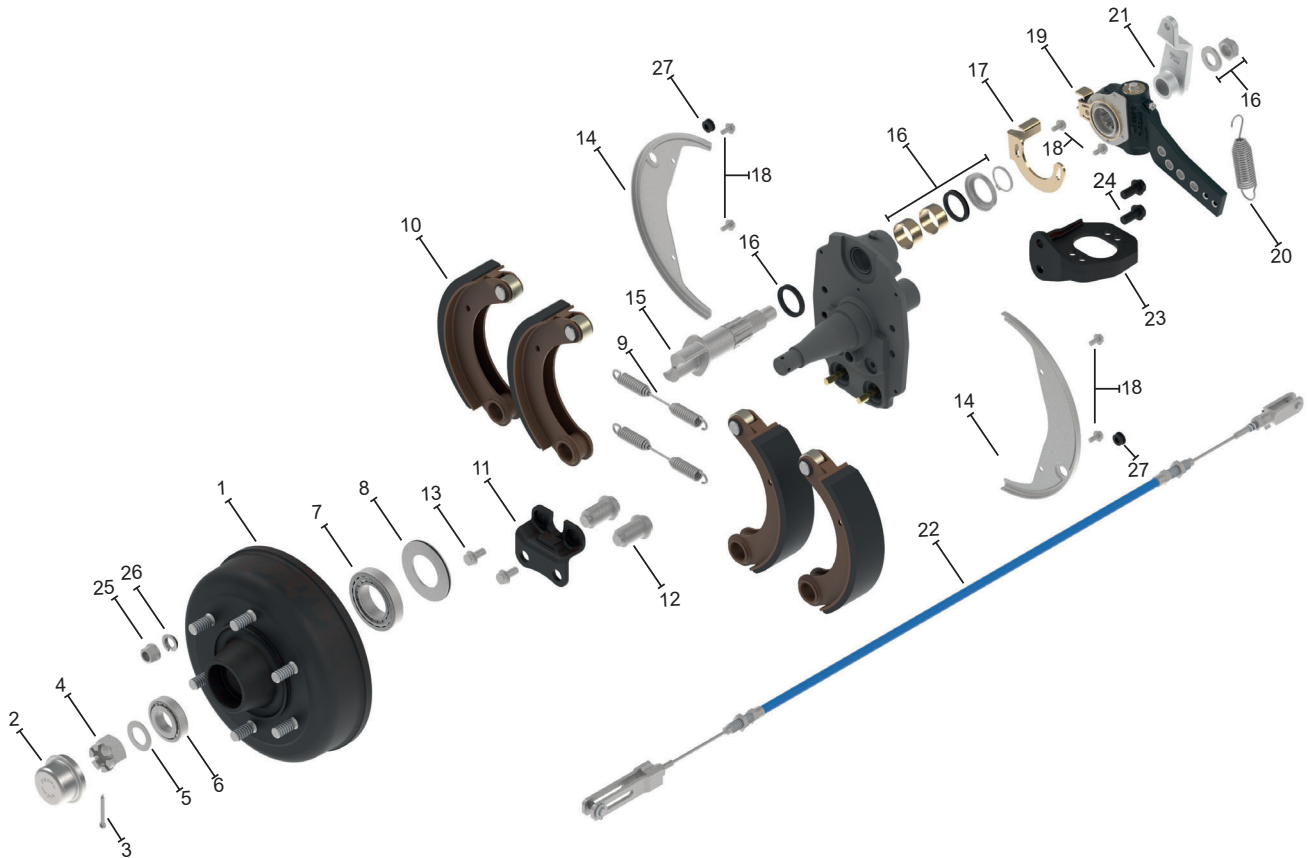
Pos	Bezeichnung	Bestellnummer	Pos	Bezeichnung	Bestellnummer
1	Bremsnabe <b>205x6/M18</b> Höhe: <b>187mm</b>	25766P02	17	Seilzug (1460/2000) Nirosta	413540.007
2	Bremsnabe <b>205x6/M18</b> Höhe: <b>155mm</b>	28863P02	18	Flachbundmutter	D74361.005
3	Kappe <b>Ø72,6mm</b>	43299	19	Federring	D74361.006
4	Splint	D94.019			
5	Kronenmutter zu Pos. 1 <b>M30x2</b>	46226.10			
5	Kronenmutter zu Pos. 2 <b>M30x1,5</b>	46226.11			
6	Scheibe	42990			
7	Kegelrollenlager <b>Ø72mm</b>	45877.13			
8	Kegelrollenlager <b>Ø100mm</b>	45877.17			
9	Anschlagscheibe	41584			
10	Nachstell Set / Bremse	406167.001			
11	Federn Set / Achse	406175.001			
12	Bremsbacken Set	406176.001			
13	Bremswelle	45083			
14	Buchse <b>17,5mm</b>	35067			
15	Buchse <b>20,0mm</b>	42597			
16	Bremshebel <b>rechts</b>	34476.01			
16	Bremshebel <b>links</b>	34476.02			



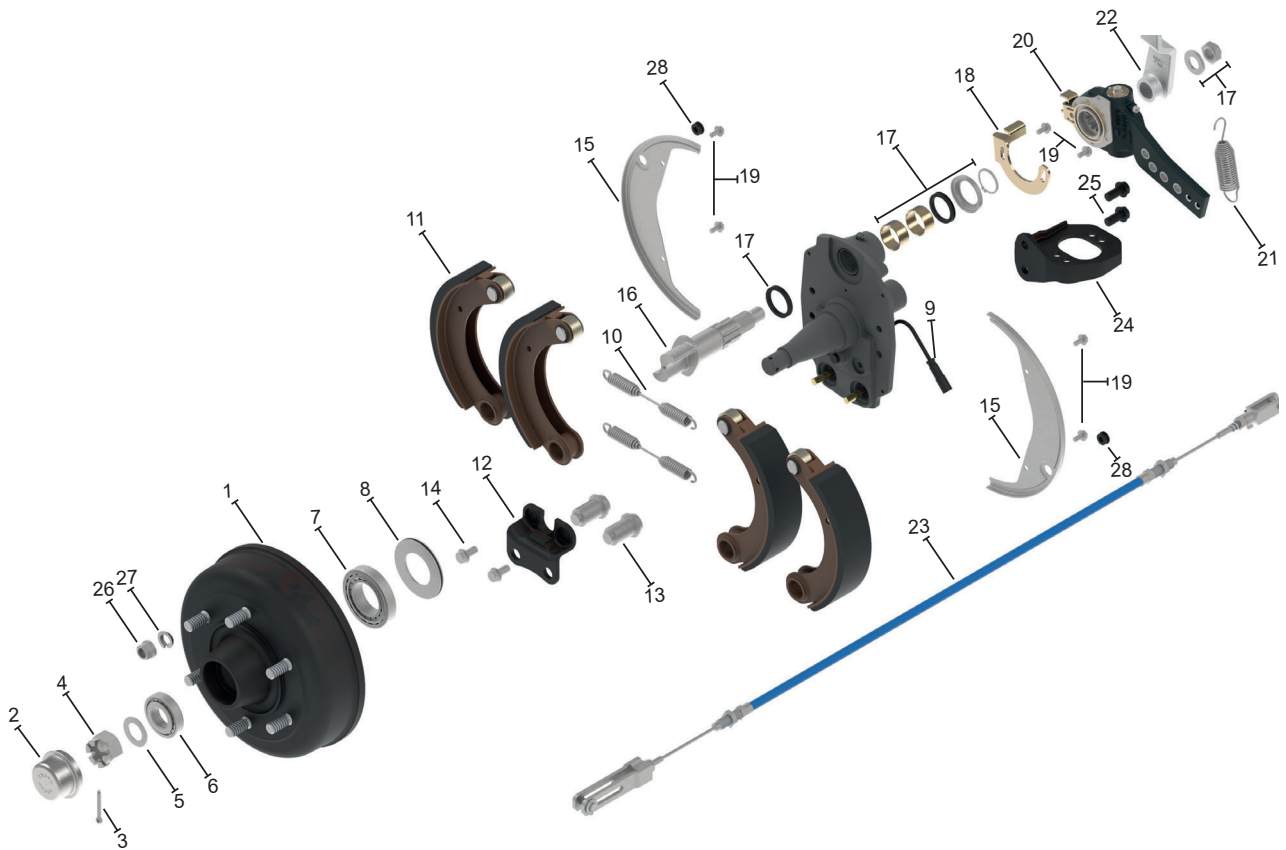
Pos	Bezeichnung	Bestellnummer	Pos	Bezeichnung	Bestellnummer
1	Bremsnabe <b>205x6/M18</b> Höhe: <b>187mm</b>	25766P02	17	Gestängesteller <b>links</b>	37135.01
2	Bremsnabe <b>205x6/M18</b> Höhe: <b>154mm</b>	27028P02	17	Gestängesteller <b>rechts</b>	37135.02
3	Kappe <b>Ø72,6mm</b>	43299	18	Zugfeder	46162
4	Splint	D94.019	19	Feststellhebel	38078
5	Kronenmutter zu Pos. 1 <b>M30x2</b>	46226.10	20	Seilzug (1460/2000) Nirosta	413540.007
5	Kronenmutter zu Pos. 2 <b>M30x1,5</b>	46226.11	21	Bremszylinderkonsole	25714
6	Scheibe	42990	22	Sicherungsschraube	45872.19
7	Kegelrollenlager <b>Ø72mm</b>	45877.13	23	Flachbundmutter	D74361.005
8	Kegelrollenlager <b>Ø100mm</b>	45877.17	24	Federring	D74361.006
9	Anschlagscheibe	41584	25	Verschlussstopfen	44645
10	Federn Set	406177.001	26	Sicherungsmutter <b>M8</b>	46370.02
11	Bremsbacken Set	406178.001			
12	Bremswelle	38077			
13	Buchsen Set für Ausf.: <b>ohne Feststellung</b>	416248.002			
13	Buchsen Set für Ausf.: <b>mit Feststellung</b>	416248.001			
14	Schutzschild	25978			
15	Formblech	46532			
16	Sicherungsschraube	45982.03			



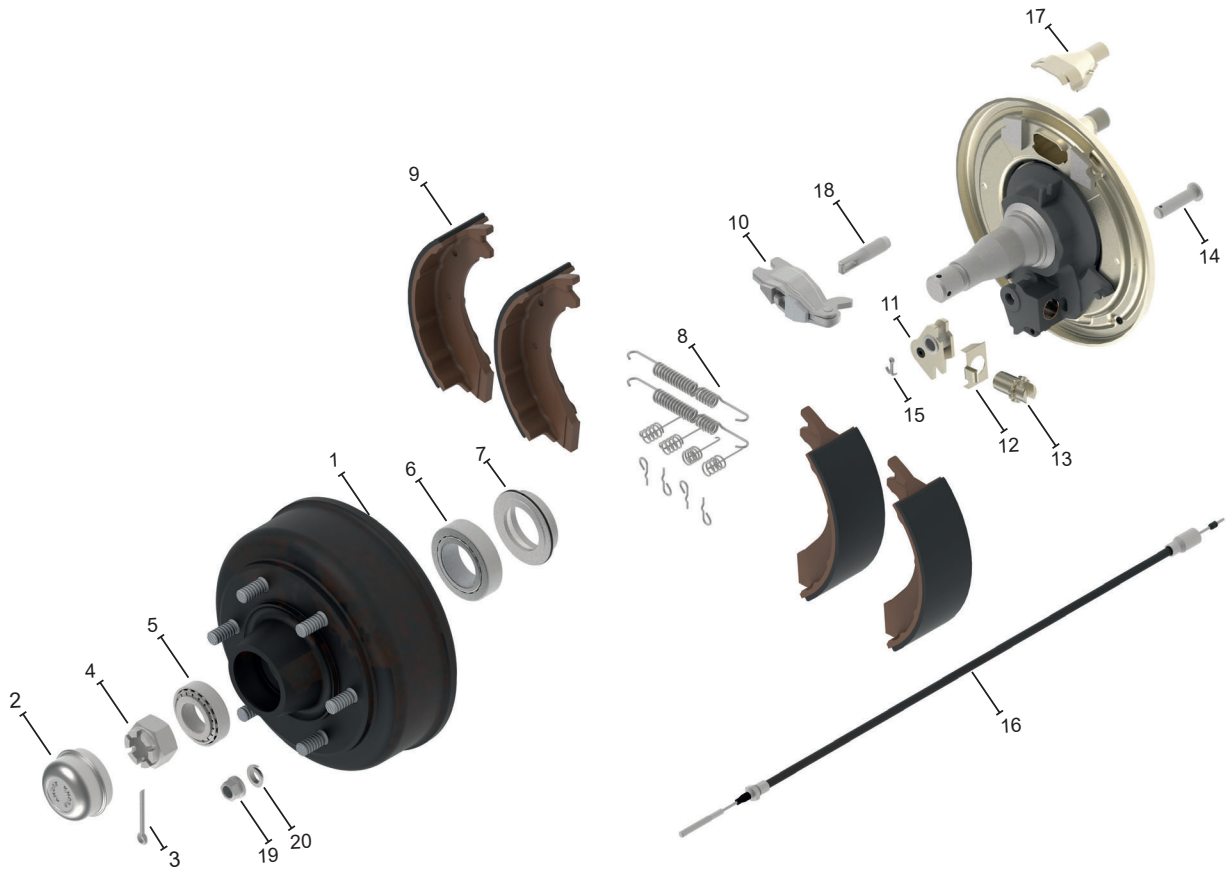
Pos	Bezeichnung	Bestellnummer	Pos	Bezeichnung	Bestellnummer
1	Bremsnabe <b>205x6/M18</b> Höhe: <b>187mm</b>	13373P01	17	Sicherungsschraube	45982.03
2	Bremsnabe <b>205x6/M18</b> Höhe: <b>154mm</b>	28245P01	18	Gestängesteller <b>links</b>	37135.01
3	Kappe <b>Ø72,6mm</b>	43299	18	Gestängesteller <b>rechts</b>	37135.02
4	Splint	D94.019	19	Zugfeder	46162
5	Kronenmutter zu Pos. 1 <b>M30x2</b>	46226.10	20	Feststellhebel	38078
5	Kronenmutter zu Pos. 2 <b>M30x1,5</b>	46226.11	21	Seilzug (1460/2000) Nirosta	413540.007
6	Scheibe	42990	22	Bremszylinderkonsole	25714
7	Kegelrollenlager <b>Ø72mm</b>	45877.13	23	Sicherungsschraube	45872.19
8	Kegelrollenlager <b>Ø100mm</b>	45877.17	24	Flachbundmutter	D74361.005
9	Anschlagscheibe	41584	25	Federring	D74361.006
10	Sensor für <b>ABS 90°</b>	404080.001	26	Verschlussstopfen	44645
11	Federn Set	406177.001	27	Sicherungsmutter <b>M8</b>	46370.02
12	Bremsbacken Set	406178.001			
13	Bremswelle	38077			
14	Buchsen Set für Ausf.: <b>ohne Feststellung</b>	416248.002			
14	Buchsen Set für Ausf.: <b>mit Feststellung</b>	416248.001			
15	Schutzschild	25978			
16	Formblech	46532			



Pos	Bezeichnung	Bestellnummer	Pos	Bezeichnung	Bestellnummer
1	Bremsnabe <b>205x6/M18</b> Höhe: <b>154mm</b>	27028P02	17	Mitnehmer <b>links</b>	410779.001
2	Kappe <b>Ø72,6mm</b>	43299	17	Mitnehmer <b>rechts</b>	410779.002
3	Splint	D94.019	18	Sicherungsschraube	45982.04
4	Kronenmutter <b>M30x1,5</b>	46226.11	19	Gestängesteller <b>links/rechts</b>	410565.001
5	Scheibe	42990	20	Zugfeder	46162
6	Kegelrollenlager <b>Ø72mm</b>	45877.13	21	Feststellhebel	38078
7	Kegelrollenlager <b>Ø100mm</b>	45877.17	22	Seilzug (1460/2000) Nirosta	413540.007
8	Anschlagscheibe	41584	23	Bremszylinderkonsole	25714
9	Federn Set	406179.001	24	Sicherungsschraube	45872.19
10	Bremsbacken Set	406180.001	25	Flachbundmutter	D74361.005
11	Abstützplatte	403542.001	26	Federring	D74361.006
12	Ankerbolzen	403536.001	27	Verschlussstopfen	44559.05
13	Sicherungsschraube	45872.14			
14	Schutzschild	403543			
15	Bremswelle <b>links</b>	403537.001			
15	Bremswelle <b>rechts</b>	403537.002			
16	Buchsen Set für Ausf.: <b>ohne Feststellung</b>	416249.002			
16	Buchsen Set für Ausf.: <b>mit Feststellung</b>	416249.001			

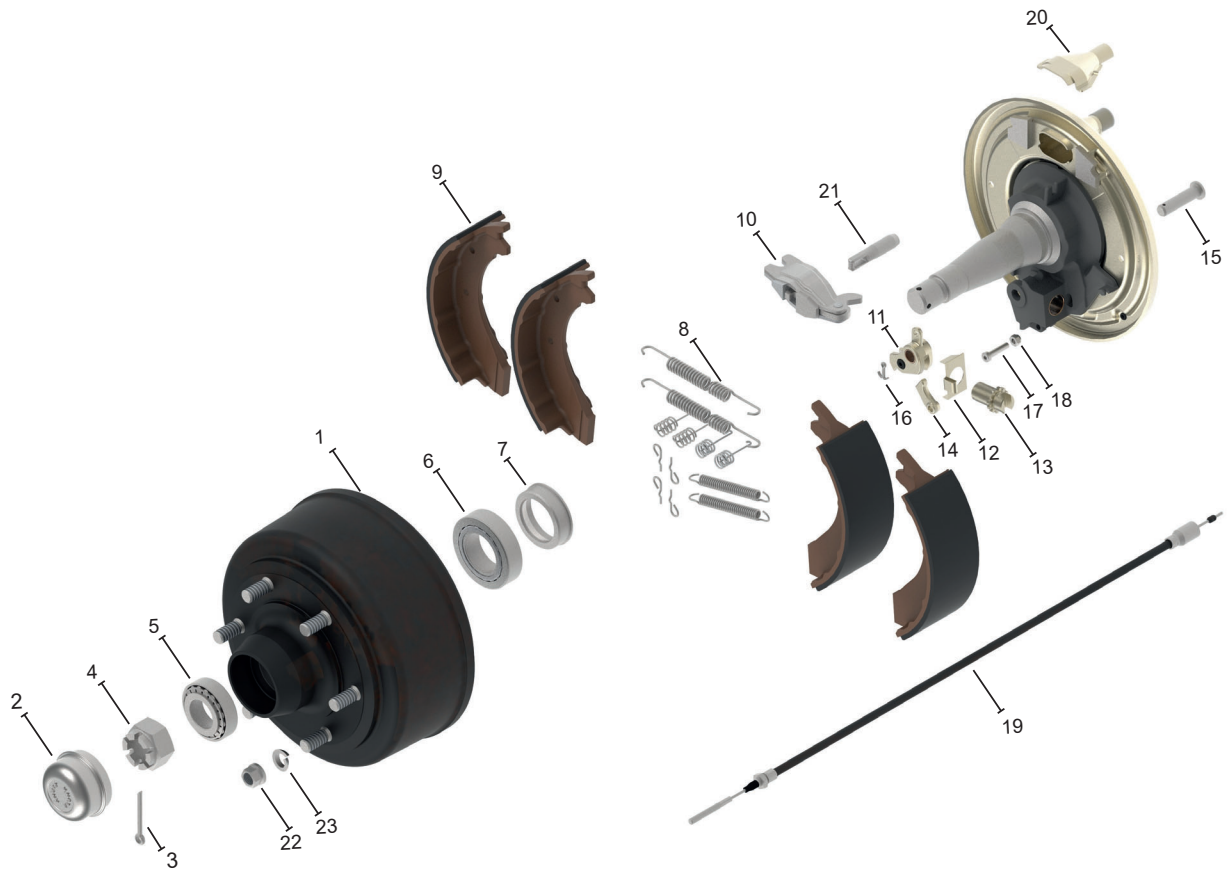


Pos	Bezeichnung	Bestellnummer	Pos	Bezeichnung	Bestellnummer
1	Bremsnabe <b>205x6/M18</b> Höhe: <b>154mm</b>	403964P002	17	Buchsen Set für Ausf.: <b>mit Feststellung</b>	416249.001
2	Kappe <b>Ø72,6mm</b>	43299	18	Mitnehmer <b>links</b>	410779.001
3	Splint	D94.019	18	Mitnehmer <b>rechts</b>	410779.002
4	Kronenmutter <b>M30x1,5</b>	46226.11	19	Sicherungsschraube	45982.04
5	Scheibe	42990	20	Gestängesteller <b>links/rechts</b>	410565.001
6	Kegelrollenlager <b>Ø72mm</b>	45877.13	21	Zugfeder	46162
7	Kegelrollenlager <b>Ø100mm</b>	45877.17	22	Feststellhebel	38078
8	Anschlagscheibe	41584	23	Seilzug (1460/2000) Nirosta	413540.007
9	Sensor für <b>ABS 90°</b>	404080.001	24	Bremszylinderkonsole	25714
10	Federn Set	406179.001	25	Sicherungsschraube	45872.19
11	Bremsbacken Set	406180.001	26	Flachbundmutter	D74361.005
12	Abstützplatte	403542.001	27	Federring	D74361.006
13	Ankerbolzen	403536.001	28	Verschlussstopfen	44559.05
14	Sicherungsschraube	45872.14			
15	Schutzschild	403543			
16	Bremswelle <b>links</b>	403537.001			
16	Bremswelle <b>rechts</b>	403537.002			
17	Buchsen Set für Ausf.: <b>ohne Feststellung</b>	416249.002			

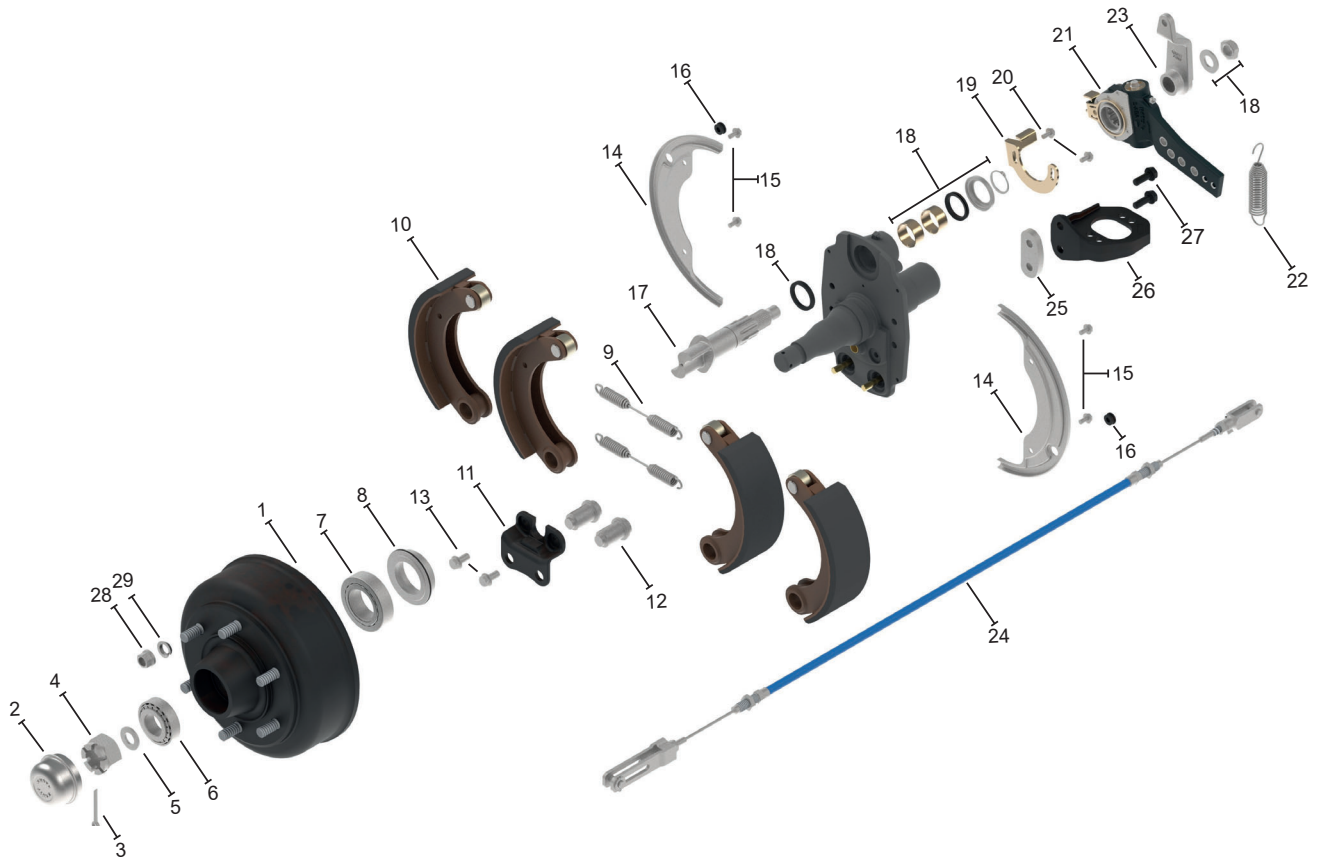


Pos	Bezeichnung	Bestellnummer	Pos	Bezeichnung	Bestellnummer
1	<b>Bremsnabe 205x6/M18</b> Höhe: 187mm	28593P02	16	Seilzug (1000/1260)	33983-1.06
2	Kappe Ø80,2mm	43651	16	Seilzug (1100/1360)	33983-1.07
3	Splint	D94.022	16	Seilzug (1200/1460)	33983-1.08
4	Kronenmutter M36x3	D935.002	16	Seilzug (1300/1560)	33983-1.09
5	Kegelrollenlager Ø80mm	45877.15	16	Seilzug (1400/1660)	33983-1.10
6	Kegelrollenlager Ø100mm	45877.21	16	Seilzug (1600/1860)	33983-1.12
7	Anschlagscheibe	401633	17	Schale	33623
8	Federn Set	406325.001	18	Zugöse	44856
9	Bremsbacken Set	406326.001	19	Flachbundmutter	D74361.005
10	Spreizschloß	34768	20	Federring	D74361.006
11	Arretierhebel	45622			
12	Sicherungsblech	34767			
13	Nachstellmutter	35446			
14	Bolzen	D1444.001			
15	Splint	D94.011			
16	Seilzug ( 700/ 960)	33983-1.02			
16	Seilzug ( 800/1060)	33983-1.03			
16	Seilzug ( 900/1160)	33983-1.04			

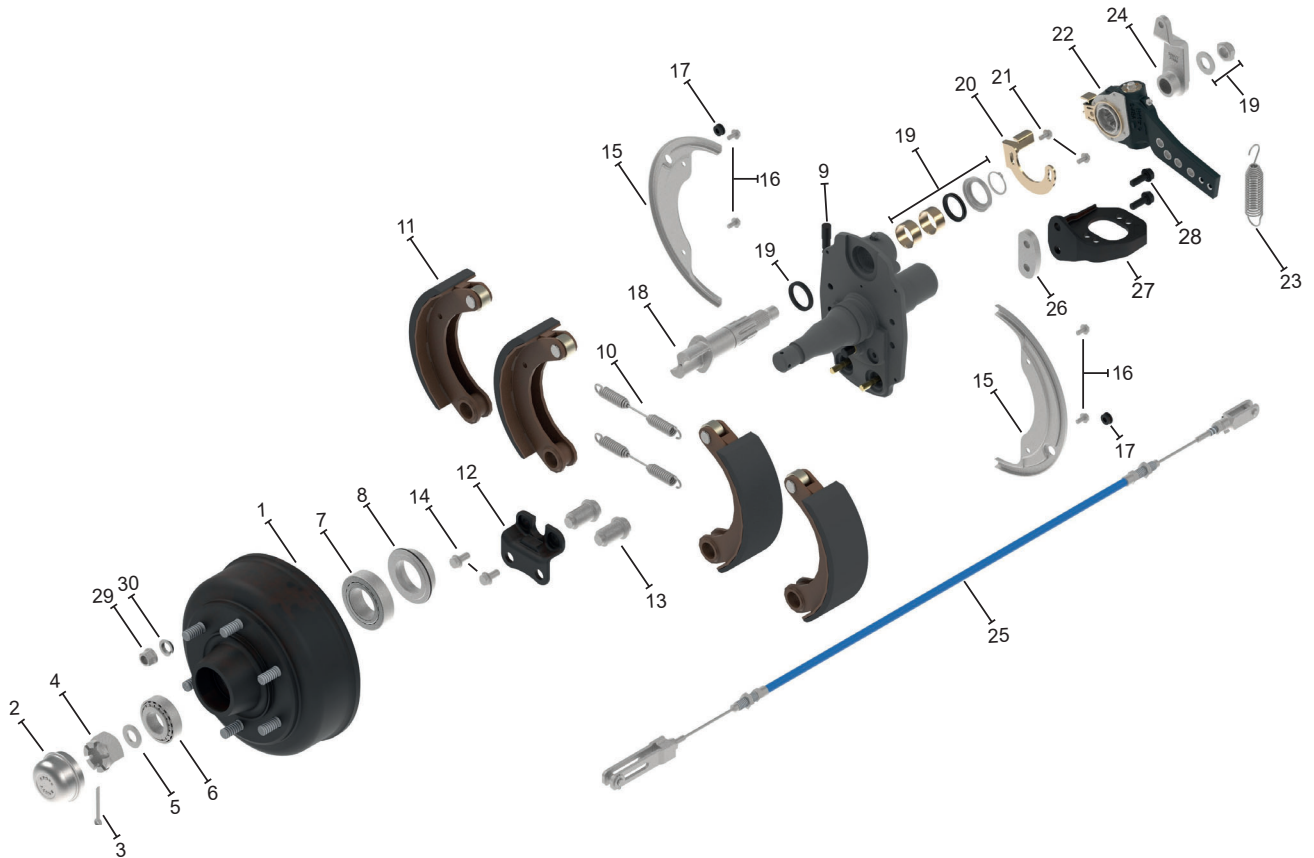




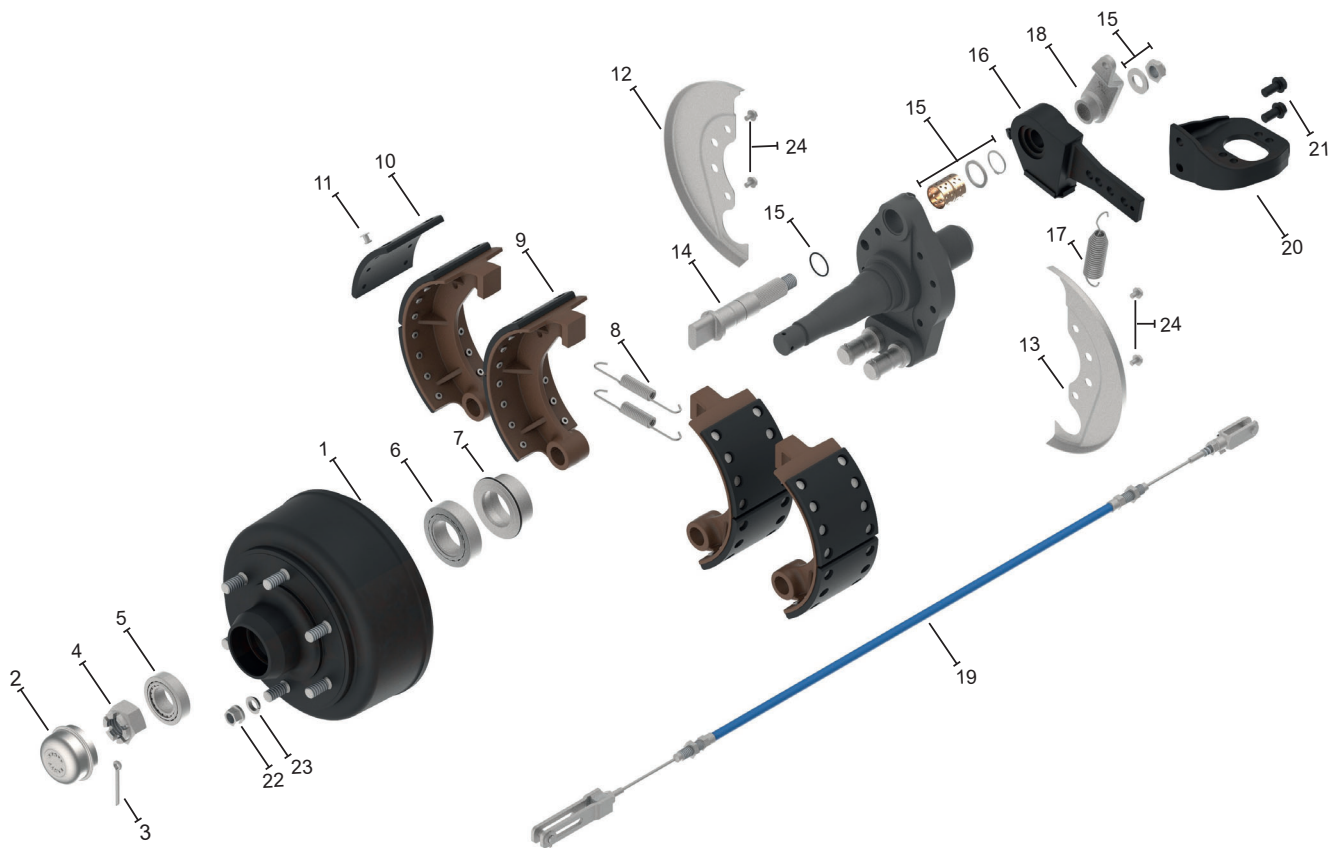
Pos	Bezeichnung	Bestellnummer	Pos	Bezeichnung	Bestellnummer
1	Bremsnabe <b>205x6/M18</b> Höhe: <b>187mm</b>	28593P02	19	Seilzug ( 700/ 960)	33983-1.02
2	Kappe <b>Ø80,2mm</b>	43651	19	Seilzug ( 800/1060)	33983-1.03
3	Splint	D94.022	19	Seilzug ( 900/1160)	33983-1.04
4	Kronenmutter <b>M36x3</b>	D935.002	19	Seilzug (1000/1260)	33983-1.06
5	Kegelrollenlager <b>Ø80mm</b>	45877.15	19	Seilzug (1100/1360)	33983-1.07
6	Kegelrollenlager <b>Ø100mm</b>	45877.21	19	Seilzug (1200/1460)	33983-1.08
7	Anschlagscheibe	47335	19	Seilzug (1300/1560)	33983-1.09
8	Federn Set	406327.001	19	Seilzug (1400/1660)	33983-1.10
9	Bremsbacken Set	406328.001	19	Seilzug (1600/1860)	33983-1.12
10	Spreizschloß	34768	20	Schale	33623
11	Rückmatikhebel	35391	21	Zugöse	44856
12	Sicherungsblech	34767	22	Flachbundmutter	D74361.005
13	Nachstellmutter	35446	23	Federring	D74361.006
14	Feststellklinke	34764			
15	Bolzen	D1444.001			
16	Splint	D94.011			
17	Zylinderschraube	45318			
18	Sechskantmutter	D985.010			



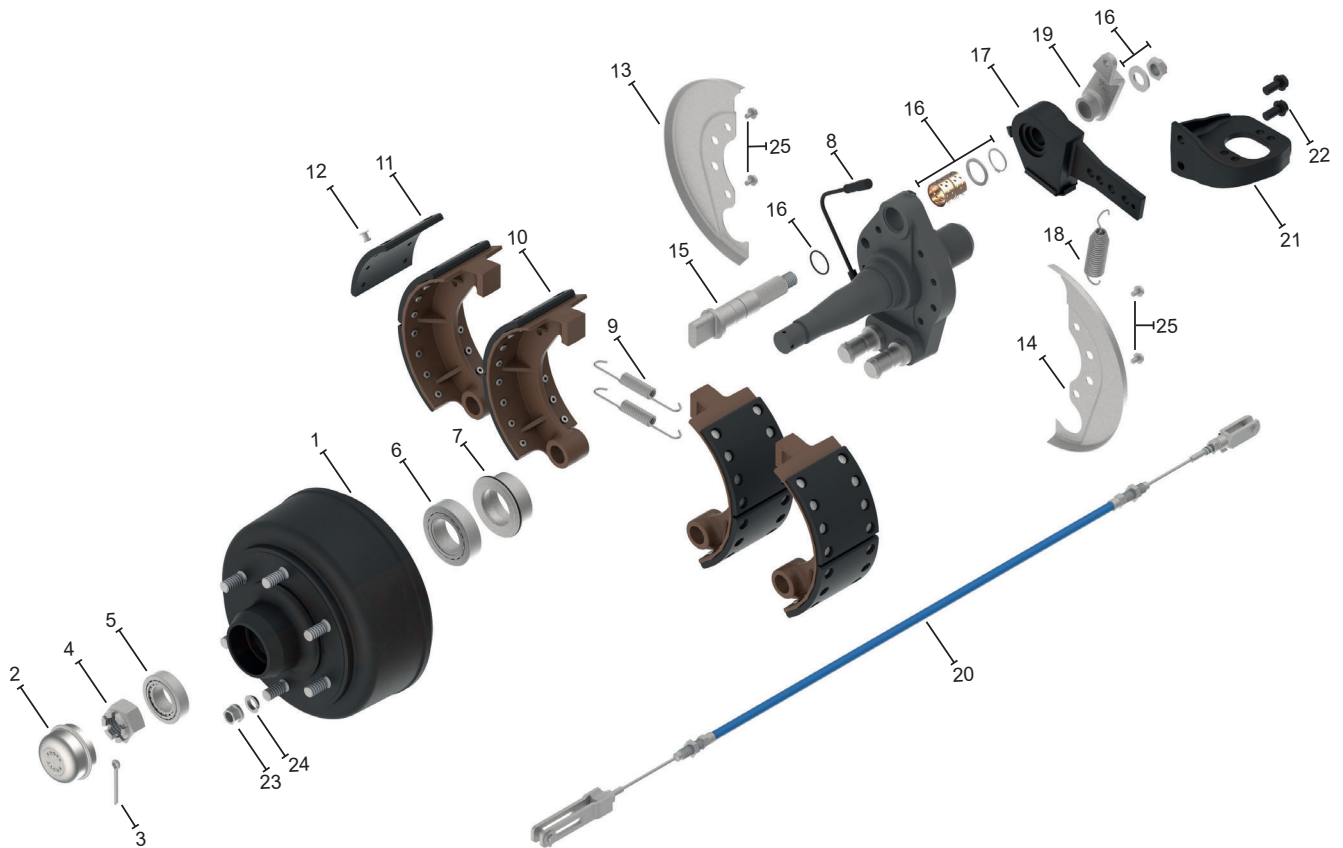
Pos	Bezeichnung	Bestellnummer	Pos	Bezeichnung	Bestellnummer
1	Bremsnabe <b>205x6/M18</b> Höhe: <b>187mm</b>	28593P02	17	Bremswelle <b>rechts 525lg</b>	405369.001
2	Kappe <b>Ø80,2mm</b>	43651	17	Bremswelle <b>links 525lg</b>	405369.002
3	Splint	D94.022	18	Buchsen Set für Ausf.: <b>ohne Feststellung</b>	416249.002
4	Kronenmutter <b>M36x1,5</b>	46226.12	18	Buchsen Set für Ausf.: <b>mit Feststellung</b>	416249.001
5	Scheibe	403545	19	Mitnehmer <b>links</b>	410779.001
6	Kegelrollenlager <b>Ø80mm</b>	45877.15	19	Mitnehmer <b>rechts</b>	410779.002
7	Kegelrollenlager <b>Ø100mm</b>	45877.21	20	Sicherungsschraube	45982.04
8	Anschlagscheibe	412563.001	21	Gestängesteller <b>links/rechts</b>	410565.001
9	Federn Set	406329.001	22	Zugfeder	403544
10	Bremsbacken Set	416144.001	23	Feststellhebel	38078
11	Abstützplatte	403542.001	24	Seilzug (1460/2000) Nirosta	413540.007
12	Ankerbolzen <b>112x1,5</b>	403536.001	25	Unterlage	408921.001
13	Sicherungsschraube	45872.14	26	Bremszylinderkonsole	25714
14	Schutzschild	408920.001	27	Sicherungsschraube	45872.19
15	Sicherungsschraube	45872.17	28	Flachbundmutter	D74361.005
16	Verschlussstopfen	44559.05	29	Federring	D74361.006
17	Bremswelle <b>rechts 210lg</b>	403537.001			
17	Bremswelle <b>links 210lg</b>	403537.002			



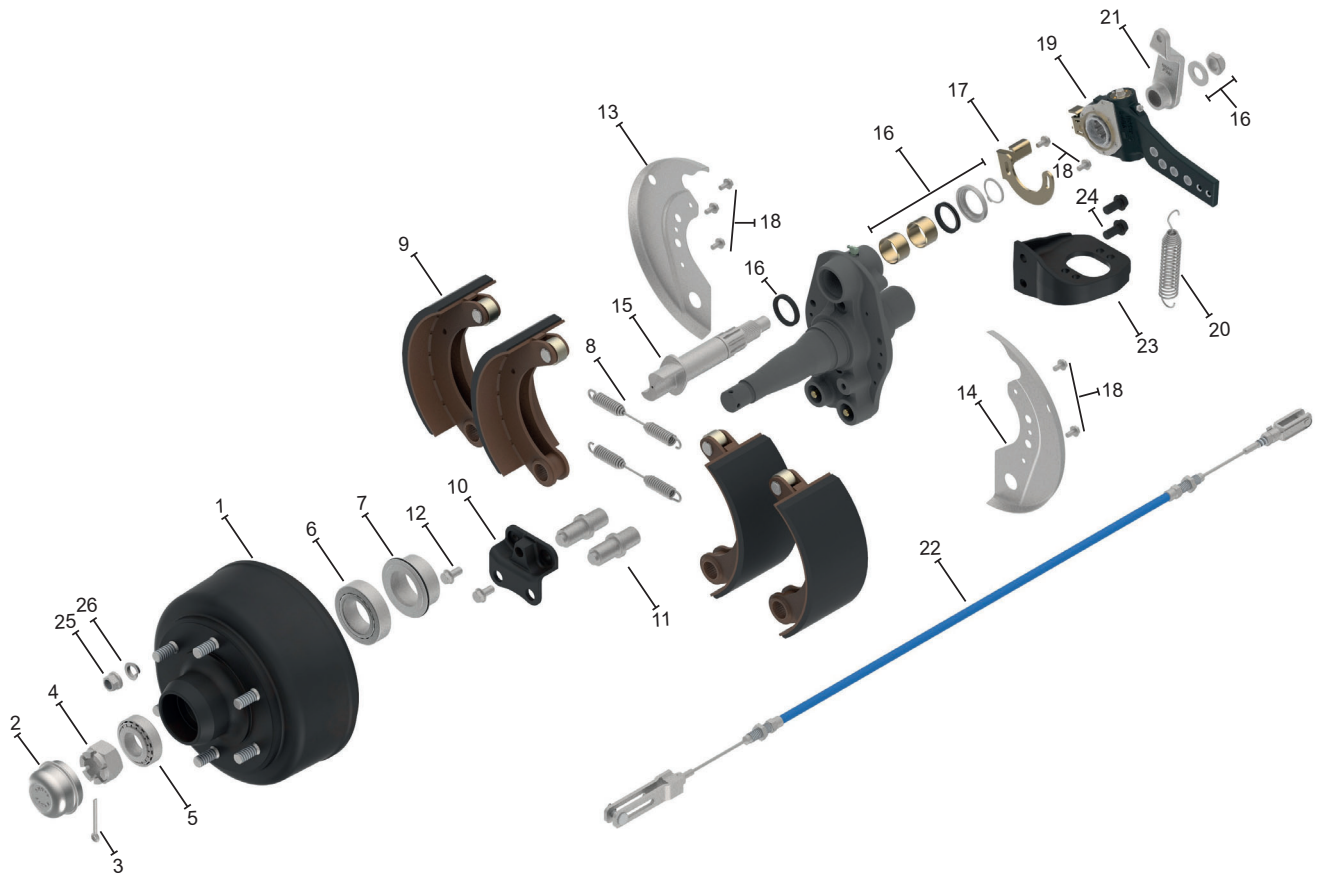
Pos	Bezeichnung	Bestellnummer	Pos	Bezeichnung	Bestellnummer
1	Bremsnabe <b>205x6/M18</b> Höhe: 187mm	408700P002	18	Bremswelle <b>links 210lg</b>	403537.002
2	Kappe <b>Ø80,2mm</b>	43651	18	Bremswelle <b>rechts 525lg</b>	405369.001
3	Splint	D94.022	18	Bremswelle <b>links 525lg</b>	405369.002
4	Kronenmutter <b>M36x1,5</b>	46226.12	19	Buchsen Set für Ausf.: <b>ohne Feststellung</b>	416249.002
5	Scheibe	45966	19	Buchsen Set für Ausf.: <b>mit Feststellung</b>	416249.001
6	Kegelrollenlager <b>Ø80mm</b>	45877.15	20	Mittnehmer <b>links</b>	412145.001
7	Kegelrollenlager <b>Ø100mm</b>	45877.21	20	Mittnehmer <b>rechts</b>	412145.002
8	Anschlagscheibe	47335	21	Sicherungsschraube	45982.04
9	Sensor für <b>ABS 90°</b>	404080.001	22	Gestängesteller <b>links/rechts</b>	410565.001
10	Federn Set	406329.001	23	Zugfeder	46162
11	Bremsbacken Set	416144.001	24	Feststellhebel	38078
12	Abstützplatte	403542.001	25	Seilzug (1460/2000) Nirosta	413540.007
13	Ankerbolzen <b>112x1,5</b>	403536.001	26	Unterlage	408921.001
14	Sicherungsschraube	45872.14	27	Bremszylinderkonsole	25714
15	Schutzschild	408920.001	28	Sicherungsschraube	45872.17
16	Sicherungsschraube	45982.04	29	Flachbundmutter	D74361.005
17	Verschlussstopfen	44559.05	30	Federring	D74361.006
18	Bremswelle <b>rechts 210lg</b>	403537.001			



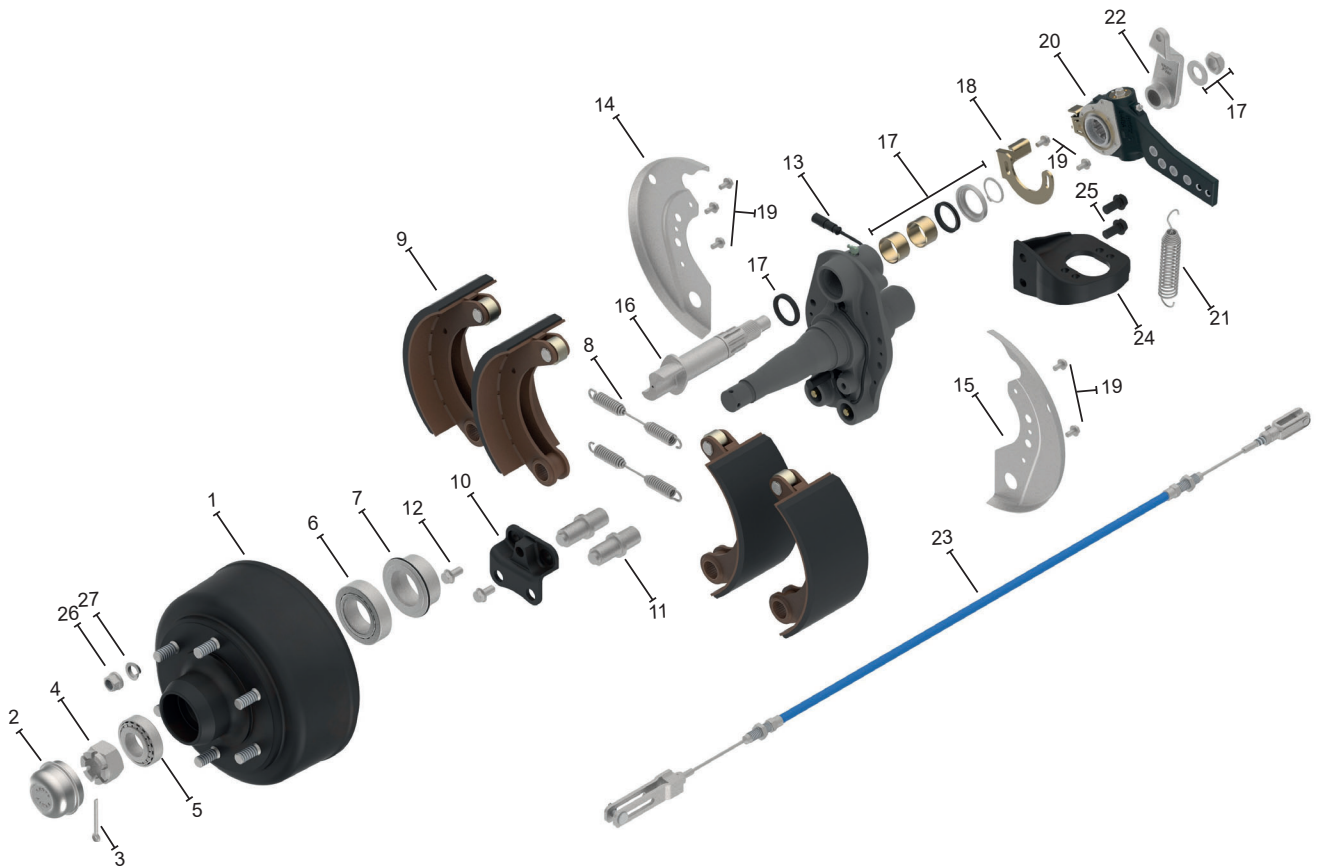
Pos	Bezeichnung	Bestellnummer	Pos	Bezeichnung	Bestellnummer
1	Bremsnabe <b>205x6/M18</b> Höhe: 234mm	13651P02	17	Zugfeder	46162
2	Kappe <b>Ø80,2mm</b>	43651	18	Feststellhebel	38078
3	Splint	D94.022	19	Seilzug (1460/2000)	413540.007
4	Kronenmutter <b>M36x3</b>	D935.002	20	Bremszylinderkonsole	29691
5	Kegelrollenlager <b>Ø80mm</b>	45877.15	21	Sicherungsschraube	45872.19
6	Kegelrollenlager <b>Ø100mm</b>	45877.21	22	Flachbundmutter	D74361.005
7	Anschlagscheibe	46279	23	Federring	D74361.006
8	Federn Set	416332.001	24	Sechskantschraube	D933.030
9	Bremsbacken Set	416333.001			
10	Bremsbelag	31675A.01			
11	Niet	D7338.008			
12	Abdeckblech <b>links</b>	22392.01			
13	Abdeckblech <b>rechts</b>	22392.02			
14	Bremswelle	38076			
15	Buchsen Set für Ausf.: <b>ohne Feststellung</b>	416248.002			
15	Buchsen Set für Ausf.: <b>mit Feststellung</b>	416248.001			
16	Gestängesteller <b>links</b>	37135.01			
16	Gestängesteller <b>rechts</b>	37135.02			



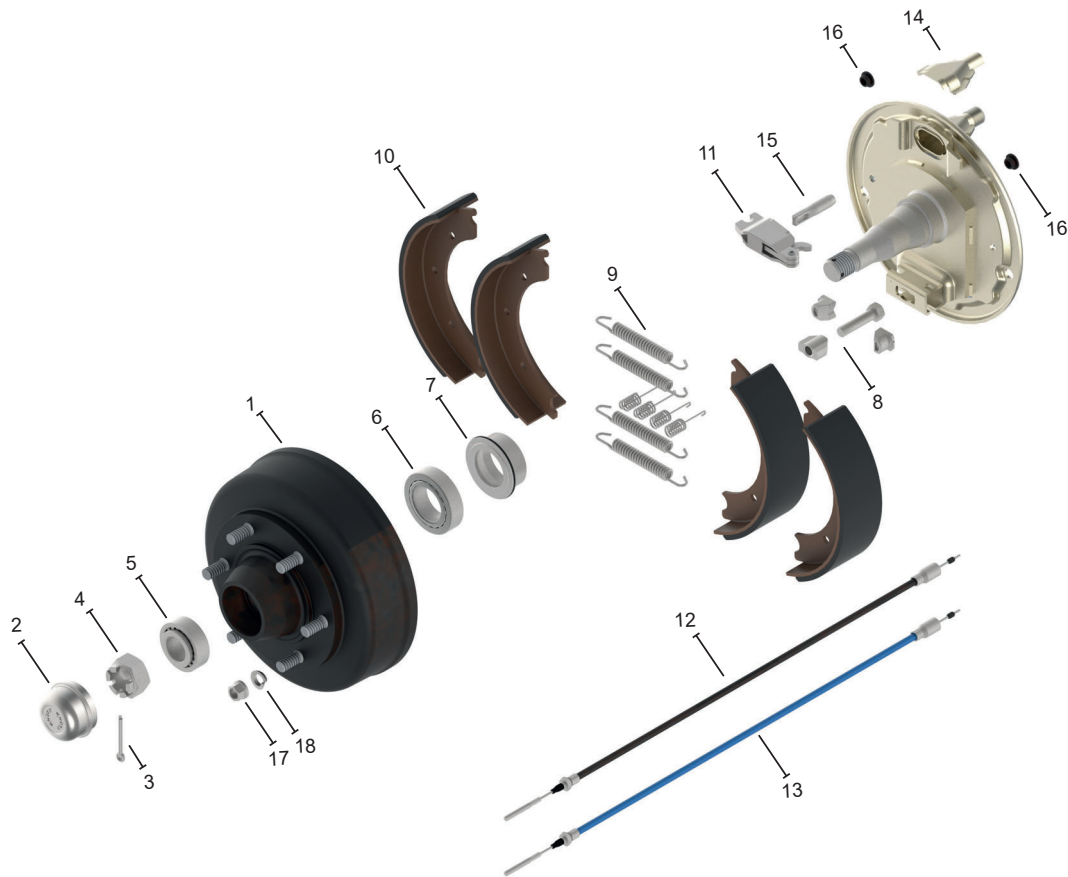
Pos	Bezeichnung	Bestellnummer	Pos	Bezeichnung	Bestellnummer
1	Bremsnabe <b>205x6/M18</b> Höhe:234mm	SK2833	17	Gestängesteller <b>rechts</b>	37135.02
2	Kappe <b>Ø80,2mm</b>	43651	18	Zugfeder	46162
3	Splint	D94.022	19	Feststellhebel	38078
4	Kronenmutter <b>M36x3</b>	D935.002	20	Seilzug (1460/2000) Nirosta	413540.007
5	Kegelrollenlager <b>Ø80mm</b>	45877.15	21	Bremszylinderkonsole	29691
6	Kegelrollenlager <b>Ø100mm</b>	45877.21	22	Sicherungsschraube	45872.19
7	Anschlagscheibe	46279	23	Flachbundmutter	D74361.005
8	ABS Sensor für <b>ABS 90°</b>	404080.001	24	Federring	D74361.006
9	Federn Set	416332.001	25	Sechskantschraube	D933.030
10	Bremsbacken Set	416333.001			
11	Bremsbelag	31675A.01			
12	Niet	D7338.008			
13	Abdeckblech <b>links</b>	22392.01			
14	Abdeckblech <b>rechts</b>	22392.02			
15	Bremswelle	38076			
16	Buchsen Set für Ausf.: <b>ohne Feststellung</b>	416248.002			
16	Buchsen Set für Ausf.: <b>mit Feststellung</b>	416248.001			
17	Gestängesteller <b>links</b>	37135.01			



Pos	Bezeichnung	Bestellnummer	Pos	Bezeichnung	Bestellnummer
1	Bremsnabe <b>205x6/M18</b> Höhe: <b>234mm</b>	13651P02	17	Mittnehmer <b>links</b>	410779.001
2	Kappe <b>Ø80,2mm</b>	43651	17	Mittnehmer <b>rechts</b>	410779.002
3	Splint	D94.022	18	Sicherungsschraube	45982.04
4	Kronenmutter <b>M36x1,5</b>	46226.12	19	Gestängesteller <b>links/rechts</b>	410565.001
5	Kegelrollenlager <b>Ø80mm</b>	45877.15	20	Zugfeder	46162
6	Kegelrollenlager <b>Ø100mm</b>	45877.21	21	Feststellhebel	38078
7	Anschlagscheibe	46279	22	Seilzug (1460/2000) Nirosta	413540.007
8	Federn Set	406329.001	23	Bremszylinderkonsole	29691
9	Bremsbacken Set	406330.001	24	Sicherungsschraube	45872.19
10	Abstützplatte	403771.001	25	Flachbundmutter	D74361.005
11	Ankerbolzen <b>112x1,5</b>	403772.001	26	Federring	D74361.006
12	Sicherungsschrauben	45872.17			
13	Schutzschild <b>links</b>	404087.001			
14	Schutzschild <b>rechts</b>	404087.002			
15	Bremswelle <b>rechts</b>	403768.001			
15	Bremswelle <b>links</b>	403768.002			
16	Buchsen Set für Ausf.: <b>ohne Feststellung</b>	416297.002			
16	Buchsen Set für Ausf.: <b>mit Feststellung</b>	416297.001			

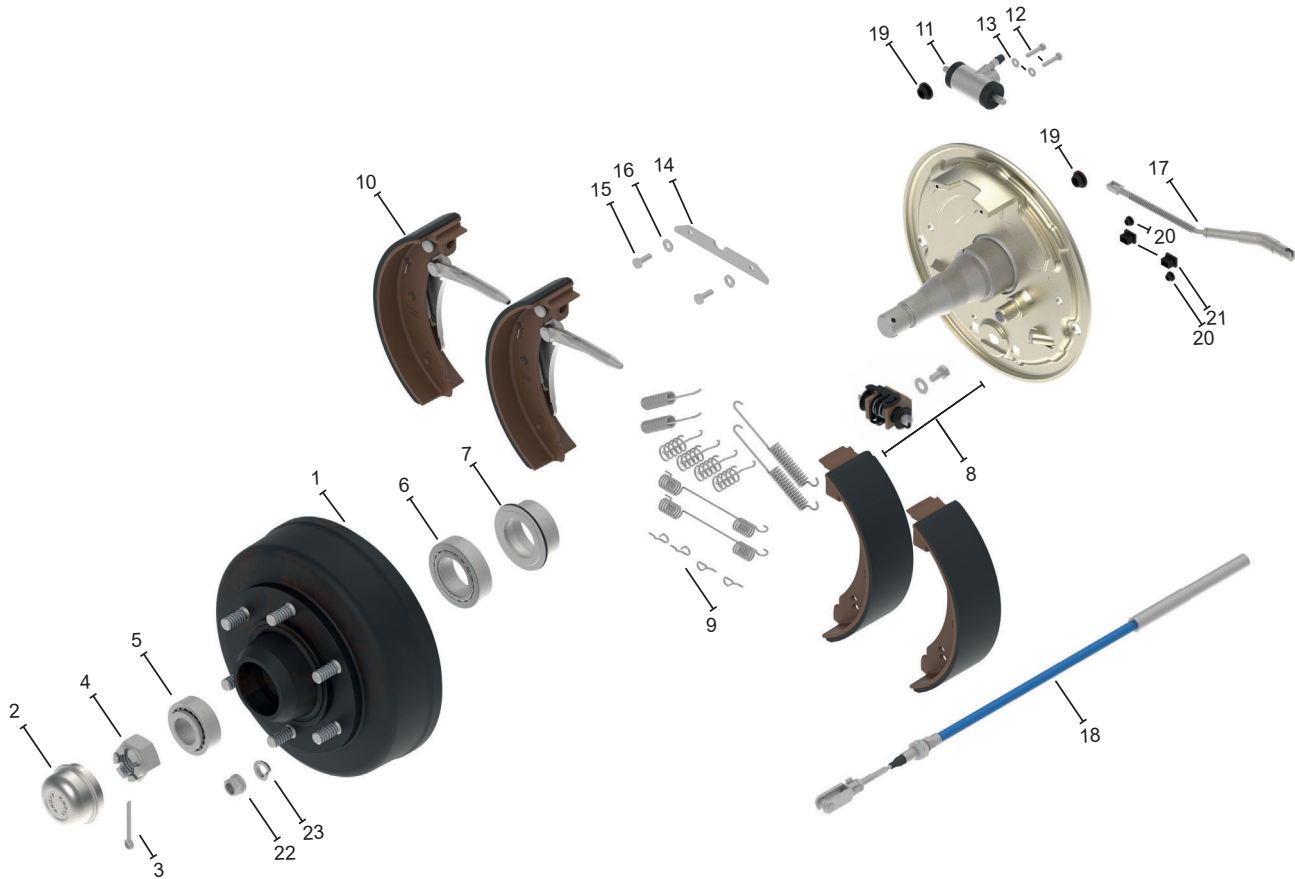


Pos	Bezeichnung	Bestellnummer	Pos	Bezeichnung	Bestellnummer
1	Bremsnabe <b>205x6/M18</b> Höhe: <b>234mm</b>	403602P002	17	Buchsen Set für Ausf.: <b>mit Feststellung</b>	416297.001
2	Kappe <b>Ø80,2mm</b>	43651	18	Mittnehmer <b>links</b>	410779.001
3	Splint	D94.022	18	Mittnehmer <b>rechts</b>	410779.002
4	Kronenmutter <b>M36x1,5</b>	46226.12	19	Sicherungsschraube	45982.04
5	Kegelrollenlager <b>Ø80mm</b>	45877.15	20	Gestängesteller <b>links/rechts</b>	410565.001
6	Kegelrollenlager <b>Ø100mm</b>	45877.21	21	Zugfeder	46162
7	Anschlagscheibe	46279	22	Feststellhebel	38078
8	Federn Set	406329.001	23	Seilzug (1460/2000) Nirosta	413540.007
9	Bremsbacken Set	406330.001	24	Bremszylinderkonsole	29691
10	Abstützplatte	403771.001	25	Sicherungsschrauben	45872.19
11	Ankerbolzen <b>112x1,5</b>	403772.001	26	Flachbundmutter	D74361.005
12	Sicherungsschrauben	45872.17	27	Federring	D74361.006
13	Sensor für ABS <b>90°</b>	404080.001			
14	Schutzschild <b>links</b>	404087.001			
15	Schutzschild <b>rechts</b>	404087.002			
16	Bremswelle <b>rechts</b>	403768.001			
16	Bremswelle <b>links</b>	403768.002			
17	Buchsen Set für Ausf.: <b>ohne Feststellung</b>	416297.002			

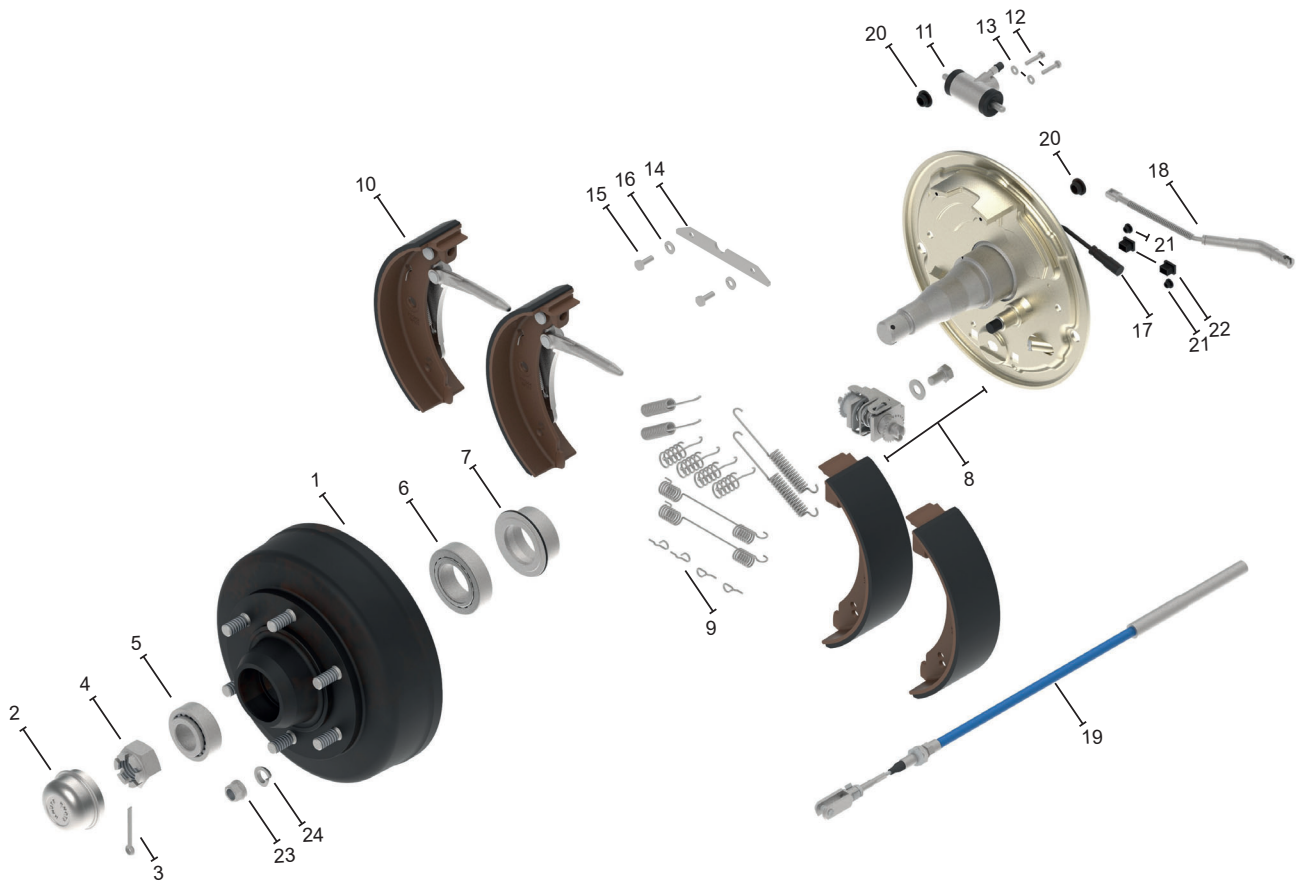


Pos	Bezeichnung	Bestellnummer	Pos	Bezeichnung	Bestellnummer
1	Bremsnabe <b>205x6/M18</b> Höhe: <b>187mm</b>	405111P002	12	Seilzug (1400/1660) Nirosta	33983-1.10
2	Kappe <b>Ø80,2mm</b>	43651	12	Seilzug (1600/1860) Nirosta	33983-1.12
3	Splint	D94.022	13	Seilzug ( 700/ 960) Nirosta	980145.02
4	Kronenmutter <b>M36x3</b>	D935.002	13	Seilzug ( 800/1060) Nirosta	980145.03
5	Kegelrollenlager <b>Ø80mm</b>	45877.19	13	Seilzug ( 900/1160) Nirosta	980145.04
6	Kegelrollenlager <b>Ø100mm</b>	45877.21	13	Seilzug (1000/1260) Nirosta	980145.06
7	Anschlagscheibe	46279	13	Seilzug (1100/1360) Nirosta	980145.07
8	Nachstell Set	406333.001	13	Seilzug (1200/1460) Nirosta	980145.08
9	Federn Set	406334.001	13	Seilzug (1400/1660) Nirosta	980145.10
10	Bremsbacken Set	406335.001	13	Seilzug (1600/1860) Nirosta	980145.12
11	Spreizschloß	43123-1	14	Schale	33623
12	Seilzug ( 700/ 960)	33983-1.02	15	Zugöse	44856
12	Seilzug ( 800/1060)	33983-1.03	16	Verschlussstopfen <b>Ø25mm</b>	44559.11
12	Seilzug ( 900/1160)	33983-1.04	17	Flachbundmutter	D74361.005
12	Seilzug (1000/1260)	33983-1.06	18	Federring	D74361.006
12	Seilzug (1100/1360)	33983-1.07			
12	Seilzug (1200/1460)	33983-1.08			
12	Seilzug (1300/1560)	33983-1.09			

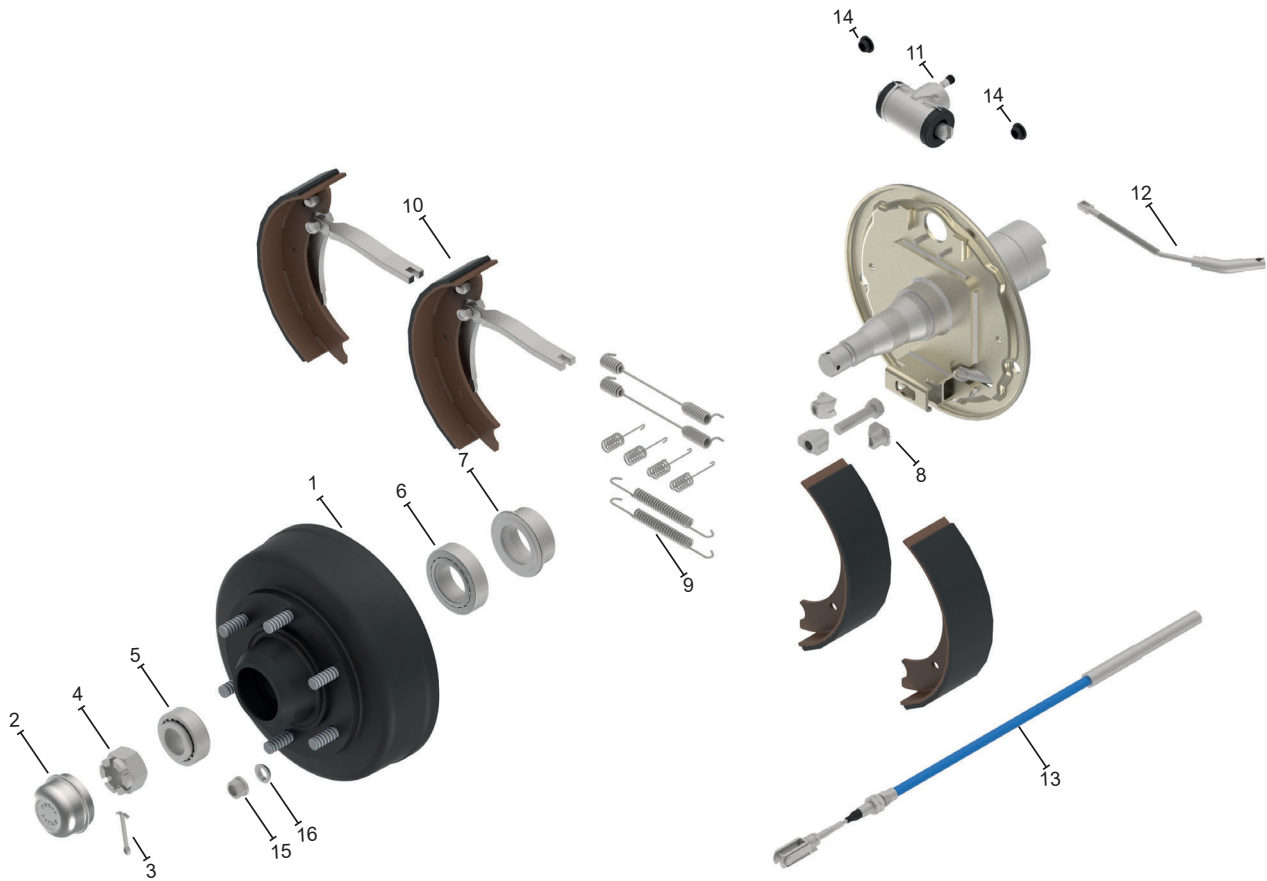




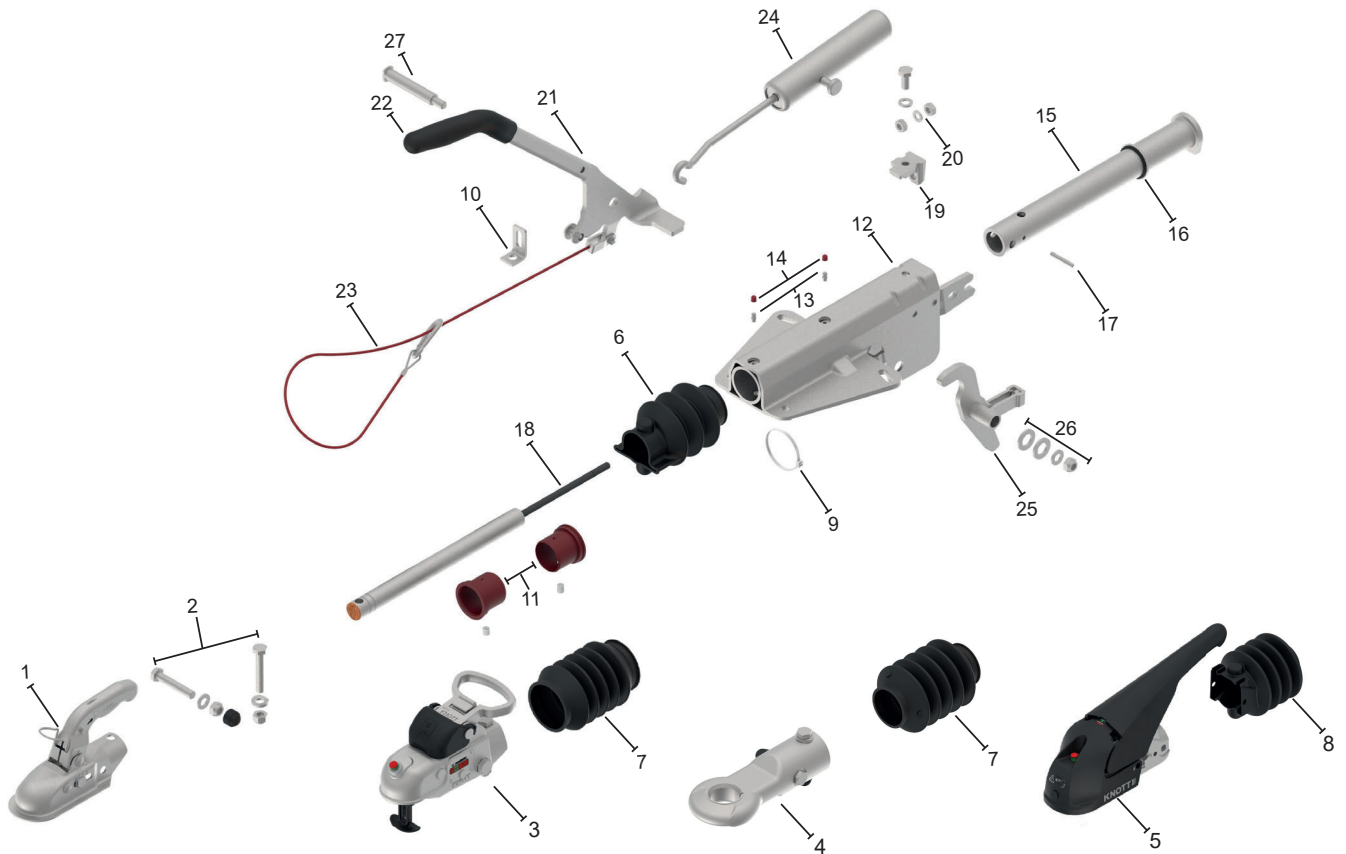
Pos	Bezeichnung	Bestellnummer	Pos	Bezeichnung	Bestellnummer
1	Bremsnabe <b>205x6/M18</b> Höhe: 187mm	405111P002	18	Seilzug (1723/1844) Nirosta	980161.02
2	Kappe <b>Ø80,2mm</b>	43651	18	Seilzug (2238/2408) Nirosta	980161.03
3	Splint	D94.022	19	Verschlussdeckel <b>Ø25mm</b>	44559.11
4	Kronenmutter <b>M36x3</b>	D935.002	20	Verschlussdeckel <b>Ø14mm</b>	44559.03
5	Kegelrollenlager <b>Ø80mm</b>	45877.19	21	Vierkantstopfen	44564.01
6	Kegelrollenlager <b>Ø100mm</b>	45877.21	22	Flachbundmutter	D74361.005
7	Anschlagscheibe	46279	23	Federring	D74361.006
8	Nachstellset	421473.001			
9	Federn Set	406331.001			
10	Bremsbacken Set	406332.001			
11	Radzylinder	33179			
12	Sechskantschraube	D933.011			
13	Federring	44955.06			
14	Niederhalterung	44216			
15	Sechskantschraube	D933.007			
16	Federring	44955.06			
17	Seilzug-Adapter <b>gekröpft 30°</b>	980149.01			
18	Seilzug (1555/1712) Nirosta	980161.01			



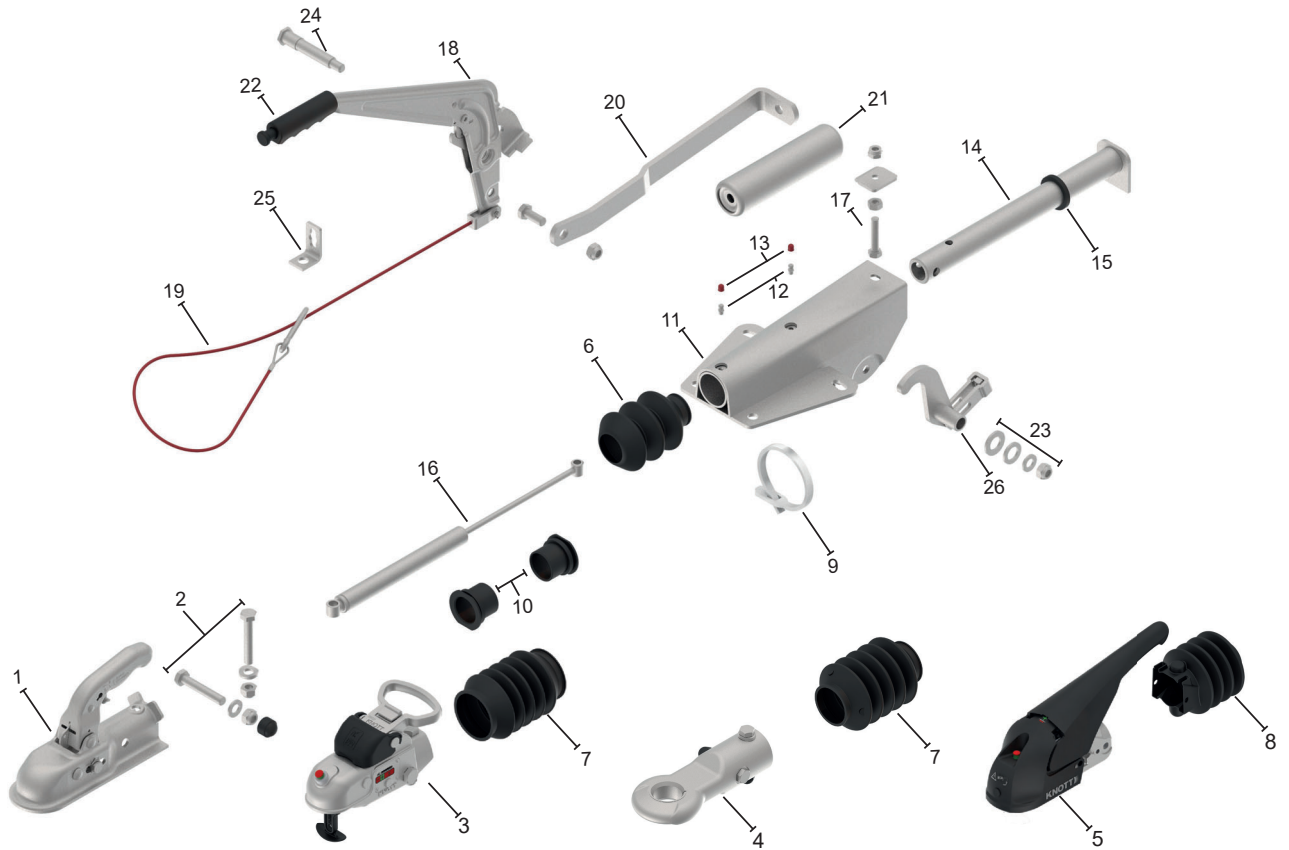
Pos	Bezeichnung	Bestellnummer	Pos	Bezeichnung	Bestellnummer
1	Bremsnabe <b>205x6/M18</b> Höhe: <b>187mm</b>	404092P002	18	Seilzug-Adapter <b>gekröpft 30°</b>	980149.01
2	Kappe <b>Ø80,2mm</b>	43651	19	Seilzug (1555/1712) Nirosta	980161.01
3	Splint	D94.022	19	Seilzug (1723/1844) Nirosta	980161.02
4	Kronenmutter <b>M36x3</b>	D935.002	19	Seilzug (2238/2408) Nirosta	980161.03
5	Kegelrollenlager <b>Ø80mm</b>	45877.19	20	Verschußdeckel <b>Ø25mm</b>	44559.11
6	Kegelrollenlager <b>Ø100mm</b>	45877.21	21	Verschußdeckel <b>Ø14mm</b>	44559.03
7	Anschlagscheibe	46279	22	Vierkantstopfen	44564.01
8	Nachstellset	421473.001	23	Flachbundmutter	D74361.005
9	Federn Set	406331.001	24	Federring	D74361.006
10	Bremssbacken Set	406332.001			
11	Radzylinder	33179			
12	Sechskantschraube	D933.011			
13	Federring	44955.06			
14	Niederhalterung	44216			
15	Sechskantschraube	D933.007			
16	Federring	44955.06			
17	Sensor für <b>ABS 90°</b>	404080.001			
17	Sensor für ABS <b>gerade</b>	404658.001			



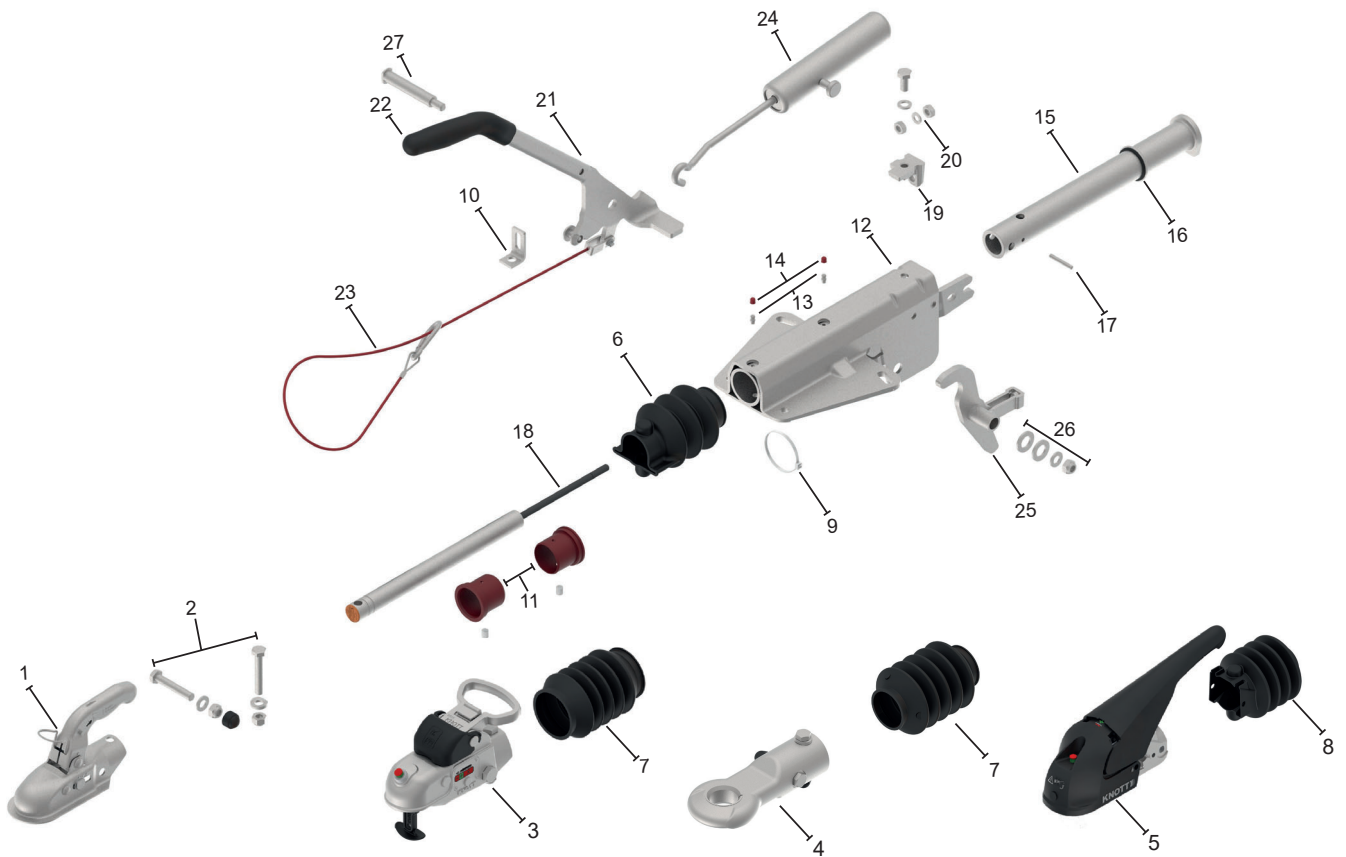
Pos	Bezeichnung	Bestellnummer
1	Bremsnabe <b>205x6/M18</b> Höhe: 187mm	413773P002
2	Kappe <b>Ø80,2mm</b>	43651
3	Splint	D94.022
4	Kronenmutter <b>M36x1,5</b>	46226.12
5	Kegelrollenlager <b>Ø80mm</b>	45877.19
6	Kegelrollenlager <b>Ø100mm</b>	45877.21
7	Anschlagscheibe	46279
8	Nachstell Set	406333.001
9	Federn Set	103232.064
10	Bremsbacken Set	415298.002
11	Radzylinder	420483.001
12	Seilzug-Adapter <b>gekröpft 25°</b>	980260.01
13	Seilzug (1555/1712) Nirosta	980161.01
13	Seilzug (1723/1844) Nirosta	980161.02
13	Seilzug (2238/2408) Nirosta	980161.03
14	Verschlussstopfen <b>Ø25mm</b>	44559.11
15	Flachbundmutter	D74361.005
16	Federring	D74361.006



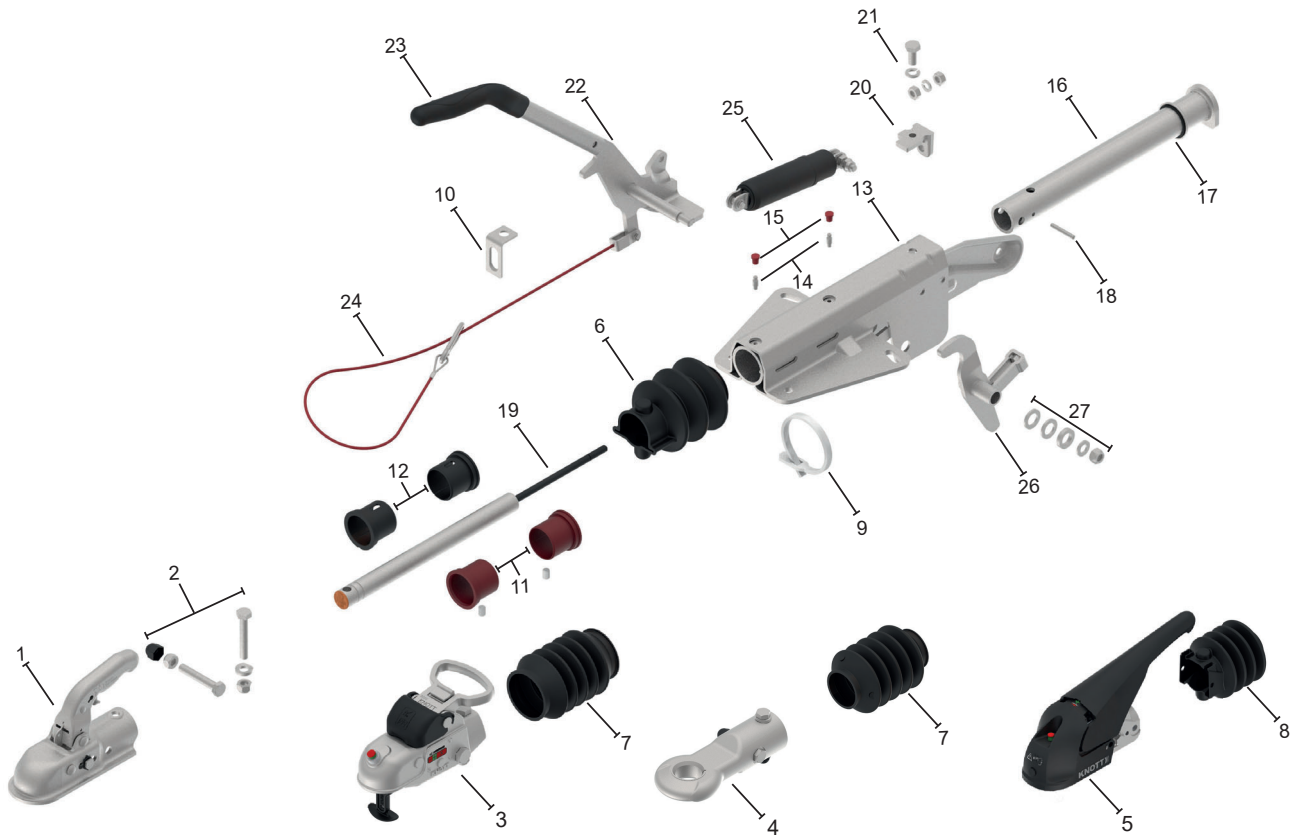
Pos	Bezeichnung	Bestellnummer	Pos	Bezeichnung	Bestellnummer
1	Zugkugelkupplung	8802429X	16	Anschlagring <b>ohne Stützring</b>	69001494
2	Schraubensatz Zugkugelkupplung	207309.001	17	Zylinderstift	D6325.006
3	Kugelkupplung <b>absperrbar</b> inkl. Schraubenmaterial	207437.001	18	Stoßdämpfer	87000313
4	DIN-Zugöse inkl. Schraubenmaterial	98761693	19	Stoßdämpferhalter	21003494
5	Antischlingerkupplung KS30	209954.001	20	Schraubensatz Stoßdämpfer	207310.001
6	Faltenbalg für Pos. 1	69004692	21	Handbremshebel kpl.	98703193
7	Faltenbalg für Pos. 3 + 4	69000393	22	Handgriff	6J1031.006
8	Faltenbalg für Pos. 5	209335.001	23	Abreißeil	203202.001
9	Kabelband	71000194	24	Federhülse	98702594
10	Halter für Abreißeil	206192.001	25	Übersetzungshebel	98722483
11	Führungslager Set inkl. Sicherung	208027.001	26	Schraubensatz Handbremshebel	207447.001
12	Gehäuse verz.	auf Anfrage	27	Bolzen	41004494
13	Schmiernippel	48032094			
14	Schmiernippelkappe	69024594			
15	Zugstange inkl. Pos 16	205294.001			
16	Anschlagring <b>mit Stützring</b>	206596.001			



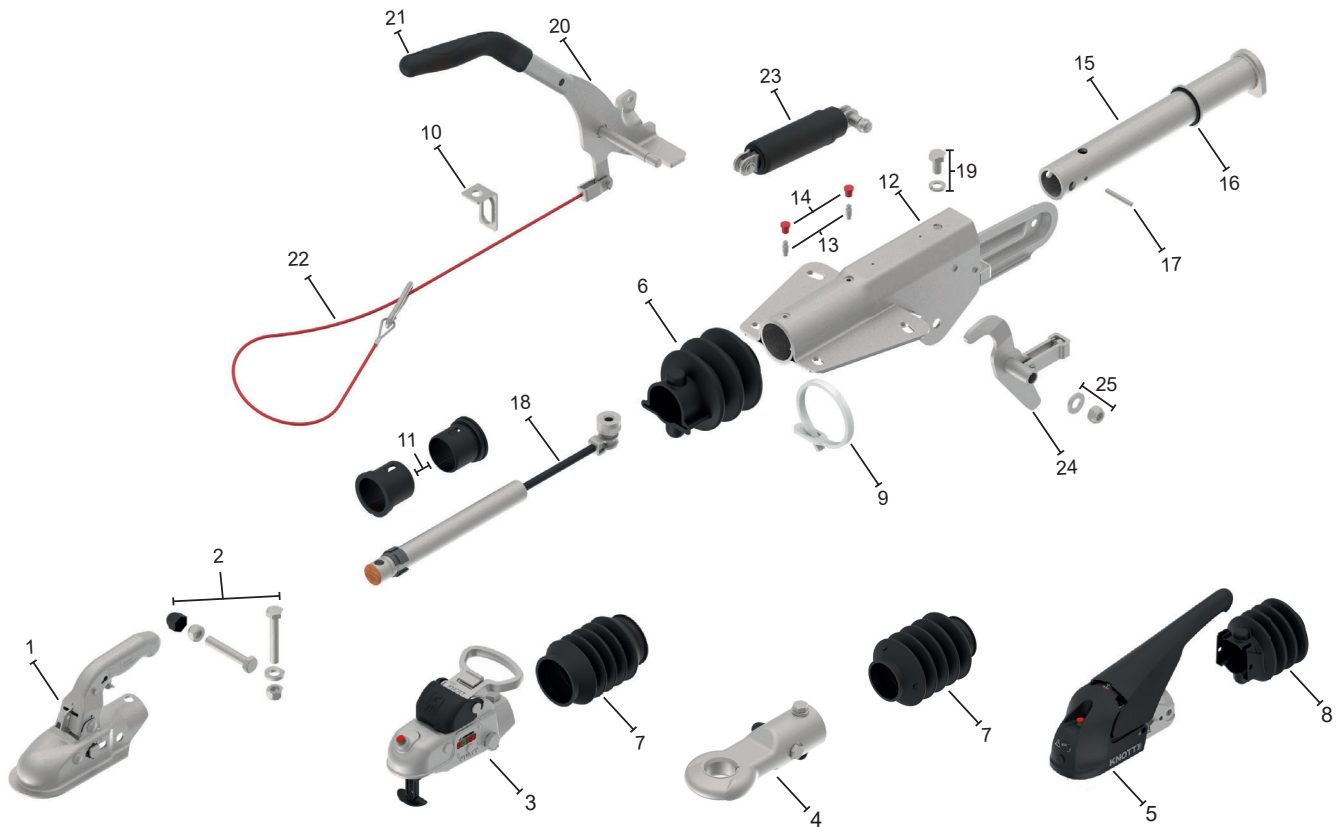
Pos	Bezeichnung	Bestellnummer	Pos	Bezeichnung	Bestellnummer
1	Zugkugelkupplung	8802469X	17	Schraubensatz Stoßdämpfer	208220.001
2	Schraubensatz Zugkugelkupplung	208221.001	18	Handbremshebel kpl.	98532293
3	Kugelkupplung <b>absperrbar</b> inkl. Schraubenmaterial	207437.001	19	Abreißeil	203202.001
4	DIN-Zugöse inkl. Schraubenmaterial	98761693	20	Druckfederhalter	201240.001
5	Antischlingerkupplung KS30	209954.001	21	Federhülse	201233.001
6	Faltenbalg für Pos. 1	69005693	22	Handgriff	206528.001
7	Faltenbalg für Pos. 3 + 4	69000393	23	Schraubensatz Handbremshebel	208218.001
8	Faltenbalg für Pos. 5	209335.001	24	Bolzen	41026294
9	Kabelband	71000194	25	Halter für Abreißeil	206192.001
10	Führungslager Set	210486.001	26	Übersetzungshebel	200361.001
11	Gehäuse verz.	auf Anfrage			
12	Schmiernippel	48032094			
13	Schmiernippelkappe	69024594			
14	Zugstange inkl. Pos. 15	200359.001			
15	Anschlagring <b>ohne Stützring</b>	69005594			
16	Stoßdämpfer	87004063			



Pos	Bezeichnung	Bestellnummer	Pos	Bezeichnung	Bestellnummer
1	Zugkugelkupplung	8802429X	16	Anschlagring <b>ohne Stützring</b>	69001494
2	Schraubensatz Zugkugelkupplung	207309.001	17	Zylinderstift	D6325.006
3	Kugelkupplung <b>absperrbar</b> inkl. Schraubenmaterial	207437.001	18	Stoßdämpfer	87000713
4	DIN-Zugöse inkl. Schraubenmaterial	98761693	19	Stoßdämpferhalter	21003494
5	Antischlingerkupplung KS30	209954.001	20	Schraubensatz Stoßdämpfer	207310.001
6	Faltenbalg für Pos. 1	69004692	21	Handbremshebel kpl.	98703193
7	Faltenbalg für Pos. 3 + 4	69000393	22	Handgriff	6J1031.006
8	Faltenbalg für Pos. 5	209335.001	23	Abreißseil	203202.001
9	Kabelband	71000194	24	Federhülse	98702594
10	Halter für Abreißseil	206192.001	25	Übersetzungshebel	98722483
11	Führungslager Set inkl. Sicherung	208027.001	26	Schraubensatz Handbremshebel	207447.001
12	Gehäuse verz.	auf Anfrage	27	Bolzen	41004494
13	Schmiernippel	48032094			
14	Schmiernippelkappe	69024594			
15	Zugstange inkl. Pos 16	205294.001			
16	Anschlagring <b>mit Stützring</b>	206596.001			

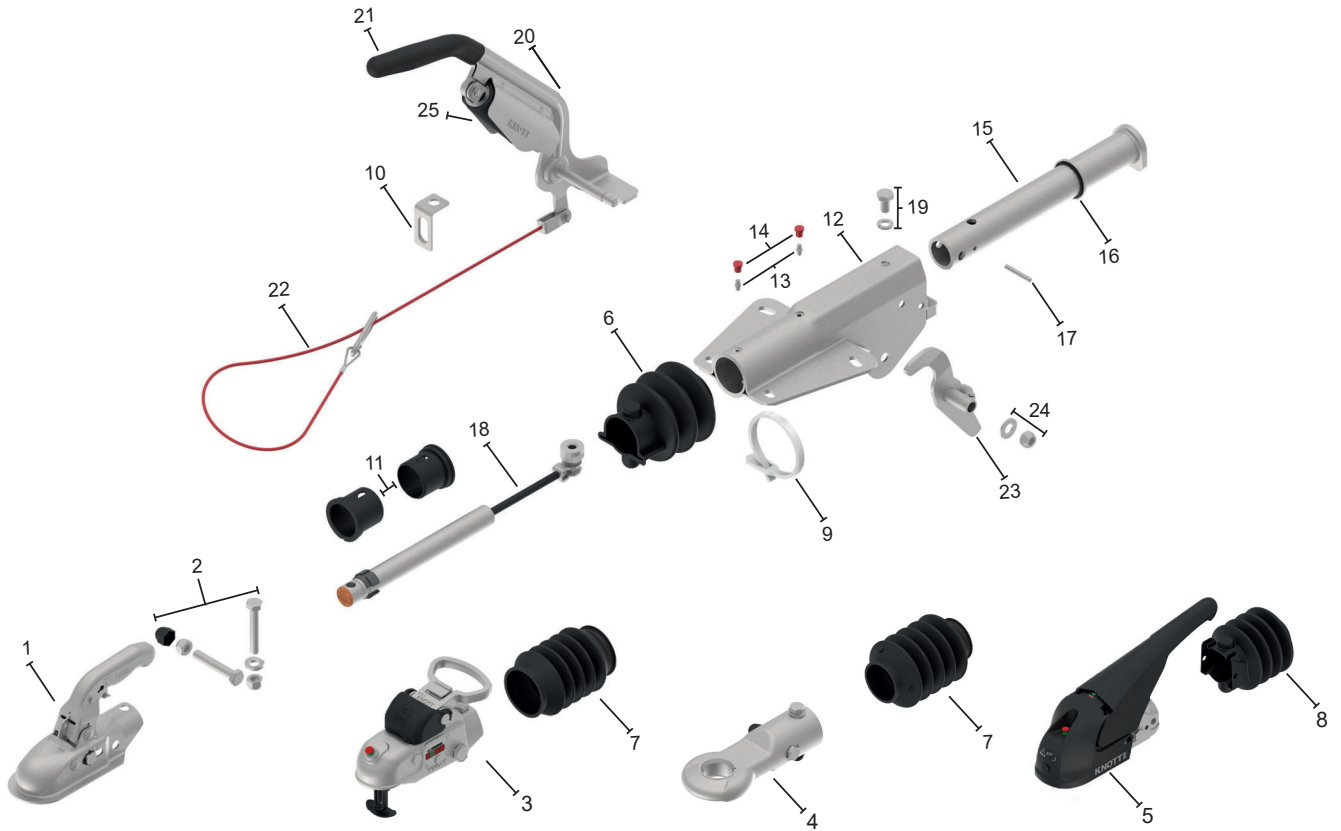


Pos	Bezeichnung	Bestellnummer	Pos	Bezeichnung	Bestellnummer
1	Zugkugelkupplung	8802429X	17	Anschlagring <b>mit Stützring</b>	206596.001
2	Schraubensatz Zugkugelkupplung	207309.001	17	Anschlagring <b>ohne Stützring</b>	69005594
3	Kugelkupplung <b>absperrbar</b> inkl. Schraubenmaterial	207437.001	18	Zylinderstift	D6325.006
4	DIN-Zugöse inkl. Schraubenmaterial	98761693	19	Stoßdämpfer	87000713
5	Antischlingerkupplung KS30	209954.001	20	Stoßdämpferhalter	21003494
6	Faltenbalg für Pos. 1	69004692	21	Schraubensatz Stoßdämpfer	207310.001
7	Faltenbalg für Pos. 3 + 4	69000393	22	Handbremshebel kpl.	201943.001
8	Faltenbalg für Pos. 5	209335.001	23	Handgriff	6J1031.006
9	Kabelband	71000194	24	Abreißeil	203202.001
10	Halter für Abreißeil	206192.001	25	Federspeicher kpl.	201856.001
11	Führungslager Set inkl. Sicherung	208027.001	26	Übersetzungshebel	98722483
12	Führungslager Set mit Schnappverschluss	208189.001	27	Schraubensatz Handbremshebel	208230.001
13	Gehäuse verz.	auf Anfrage			
14	Schmiernippel	48032094			
15	Schmiernippelkappe	69024594			
16	Zugstange inkl. Pos. 17	205294.001			

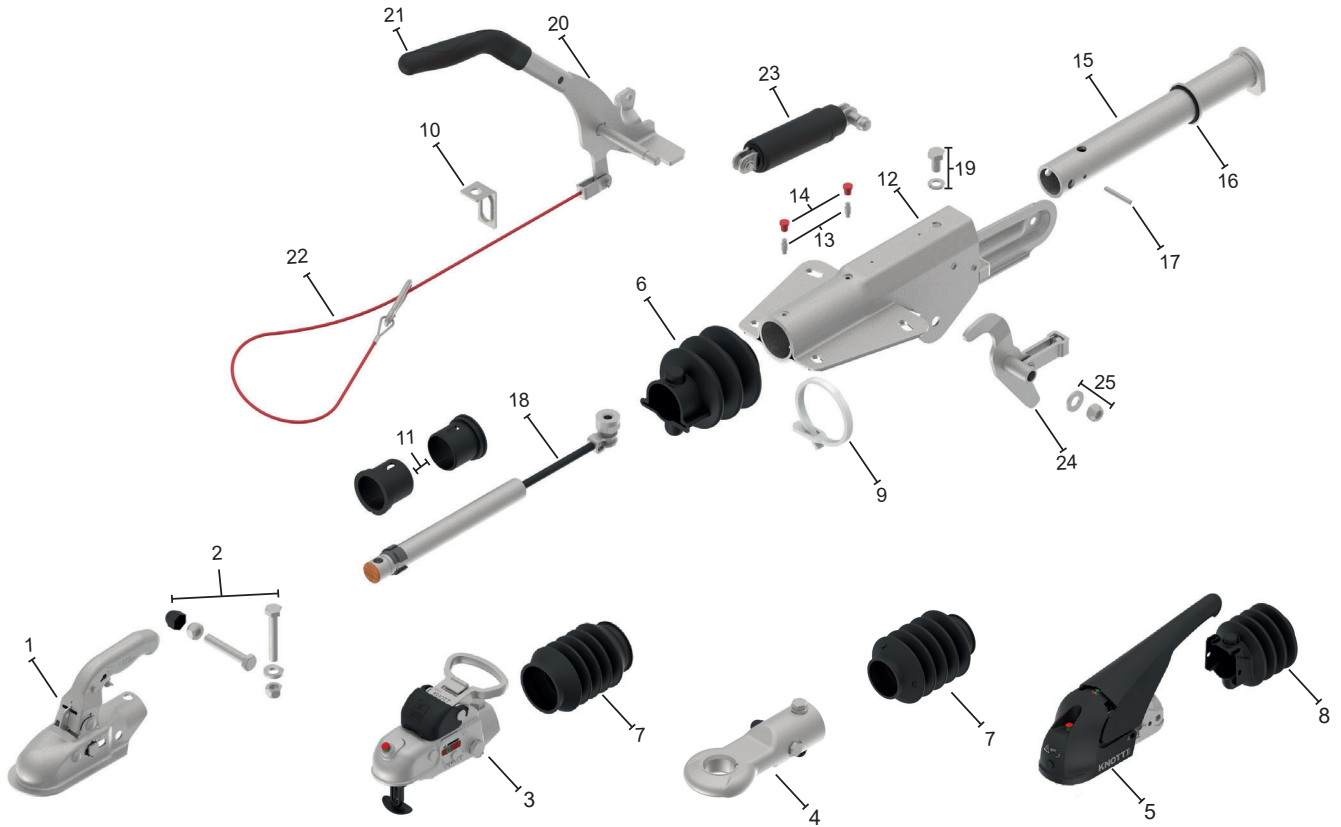


Pos	Bezeichnung	Bestellnummer	Pos	Bezeichnung	Bestellnummer
1	Zugkugelkupplung	8802429X	16	Anschlagring <b>ohne Stützring</b>	69001494
2	Schraubensatz Zugkugelkupplung	207309.001	17	Zylinderstift	D6325.006
3	Kugelkupplung <b>absperrbar</b> inkl. Schraubenmaterial	207437.001	18	Stoßdämpfer	87100713
4	DIN-Zugöse inkl. Schraubenmaterial	98761693	19	Schraubensatz Stoßdämpfer	208229.001
5	Antischlingerkupplung KS30	209954.001	20	Handbremshebel kpl.	203743.001
6	Faltenbalg für Pos. 1	69004692	21	Handgriff	6J1031.006
7	Faltenbalg für Pos. 3 + 4	69000393	22	Abreißseil	203202.001
8	Faltenbalg für Pos. 5	209335.001	23	Federspeicher kpl.	204387.001
9	Kabelband	71000194	24	Übersetzungshebel	203603.001
10	Halter für Abreißseil	206192.001	25	Schraubensatz Handbremshebel	208228.001
11	Führungslager Set mit Schnappverschluss	208189.001			
12	Gehäuse verz.	auf Anfrage			
13	Schmiernippel	206156.001			
14	Schmiernippelkappe	69024594			
15	Zugstange inkl. Pos 16	206946.001			
16	Anschlagring <b>mit Stützring</b>	206596.001			

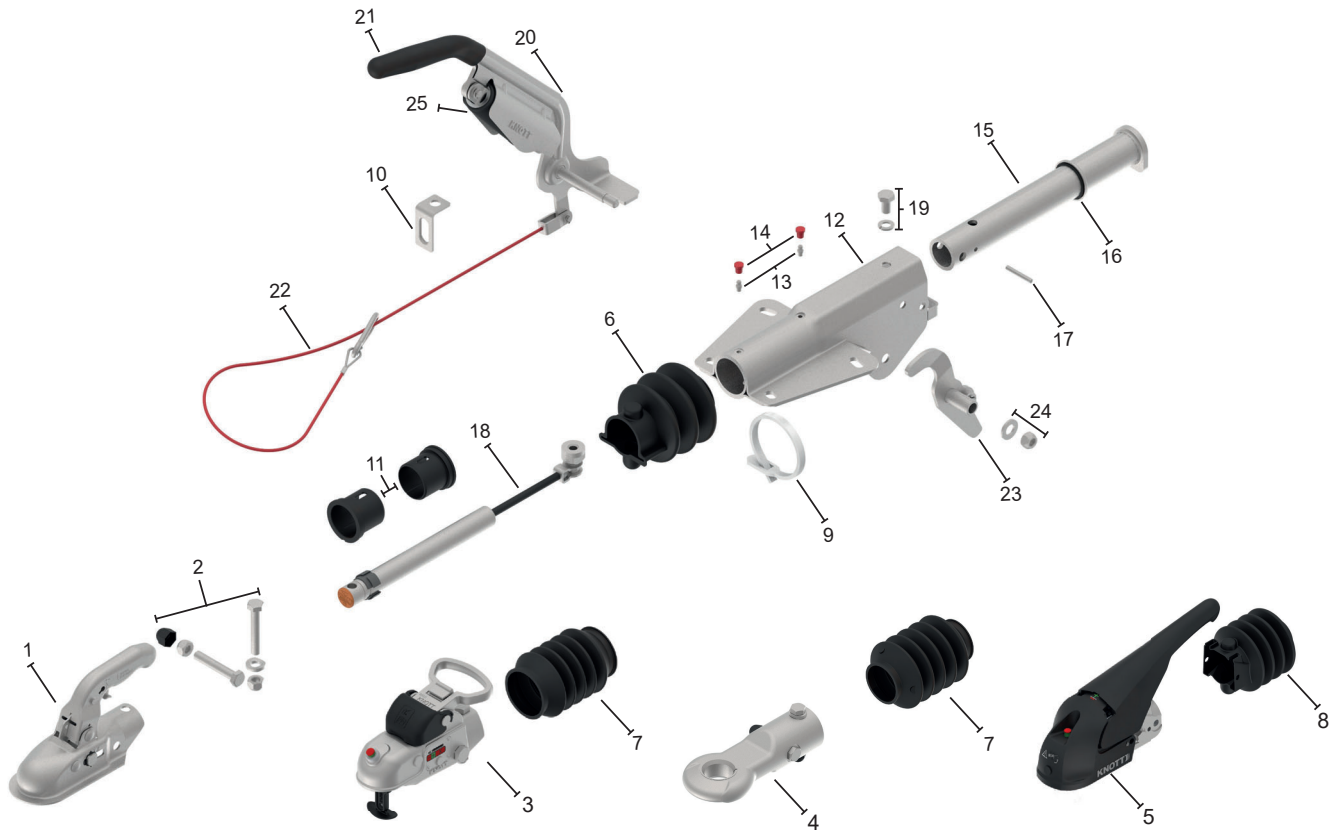




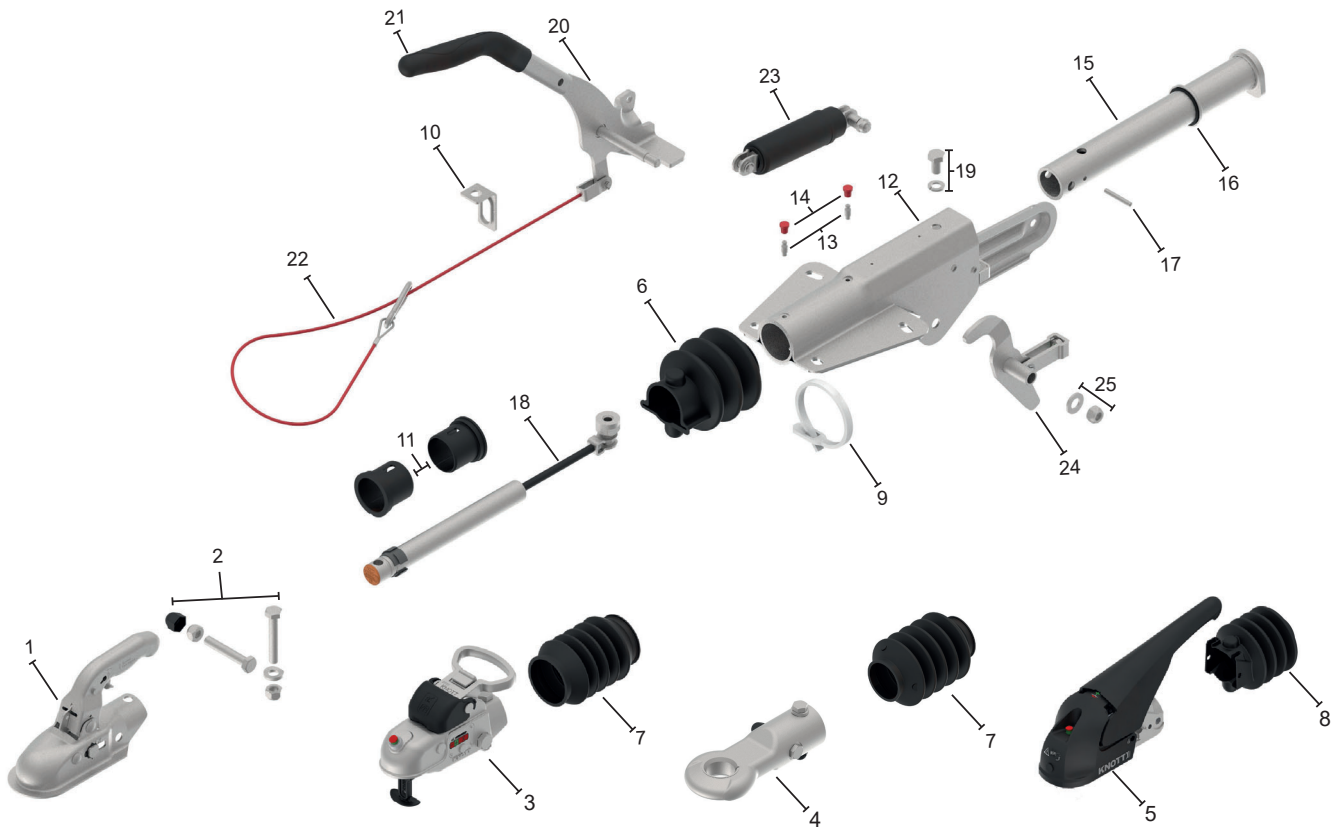
Pos	Bezeichnung	Bestellnummer	Pos	Bezeichnung	Bestellnummer
1	Zugkugelkupplung	8802429X	17	Zylinderstift	D6325.006
2	Schraubensatz Zugkugelkupplung	207309.001	18	Stoßdämpfer	87100713
3	Kugelkupplung <b>absperrbar</b> inkl. Schraubenmaterial	207437.001	19	Schraubensatz Stoßdämpfer	208229.001
4	DIN-Zugöse inkl. Schraubenmaterial	98761693	20	Handbremshebel vollst. (inkl. Pos. 25 Federspeicher)	205056.001
5	Antischlingerkupplung KS30	209954.001	21	Handgriff	204012.001
6	Faltenbalg für Pos. 1	69004692	22	Abreißseil	203202.001
7	Faltenbalg für Pos. 3 + 4	69000393	23	Übersetzungshebel	203603.001
8	Faltenbalg für Pos. 5	209335.001	24	Schraubensatz Handbremshebel	208228.001
9	Kabelband	71000194	25	Federspeicher kpl.	204139.001
10	Halter für Abreißseil	206192.001			
11	Führungslager Set mit Schnappverschluss	208027.001			
12	Gehäuse verz.	auf Anfrage			
13	Schmiernippel	206156.001			
14	Schmiernippelkappe	69024594			
15	Zugstange inkl. Pos 16	206946.001			
16	Anschlagring <b>mit Stützring</b>	206596.001			



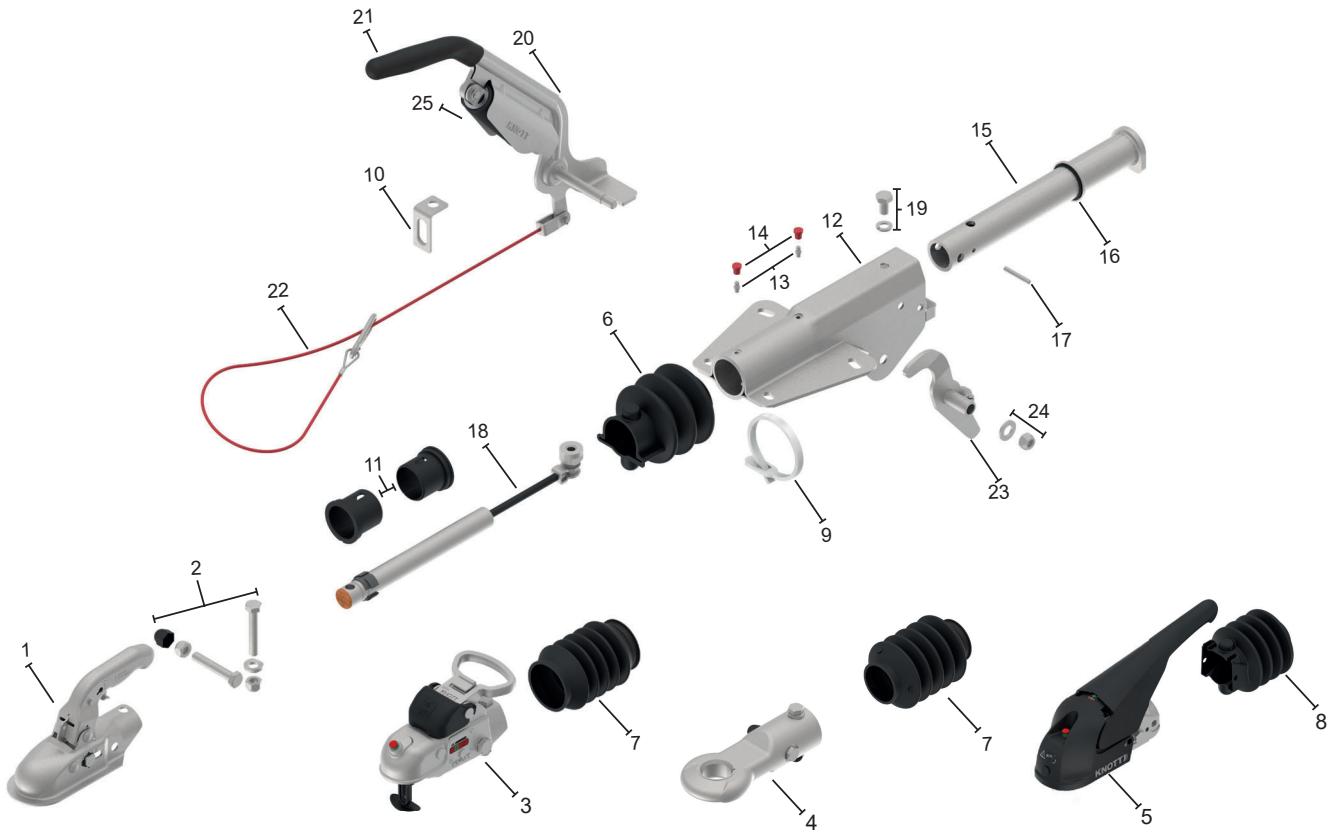
Pos	Bezeichnung	Bestellnummer	Pos	Bezeichnung	Bestellnummer
1	Zugkugelkupplung	8802429X	16	Anschlagring <b>ohne Stützring</b>	69001494
2	Schraubensatz Zugkugelkupplung	207309.001	17	Zylinderstift	D6325.006
3	Kugelkupplung <b>absperribar</b> inkl. Schraubenmaterial	207437.001	18	Stoßdämpfer	87100713
4	DIN-Zugöse inkl. Schraubenmaterial	98761693	19	Schraubensatz Stoßdämpfer	208229.001
5	Antischlingerkupplung KS30	209954.001	20	Handbremshebel kpl.	203743.001
6	Faltenbalg für Pos. 1	69004692	21	Handgriff	6J1031.006
7	Faltenbalg für Pos. 3 + 4	69000393	22	Abreißseil	203202.001
8	Faltenbalg für Pos. 5	209335.001	23	Federspeicher kpl.	204387.001
9	Kabelband	71000194	24	Übersetzungshebel	203603.001
10	Halter für Abreißseil	206192.001	25	Schraubensatz Handbremshebel	208228.001
11	Führungslager Set mit Schnappverschluss	208189.001			
12	Gehäuse verz.	auf Anfrage			
13	Schmiernippel	206156.001			
14	Schmiernippelkappe	69024594			
15	Zugstange inkl. Pos 16	206946.001			
16	Anschlagring <b>mit Stützring</b>	206596.001			



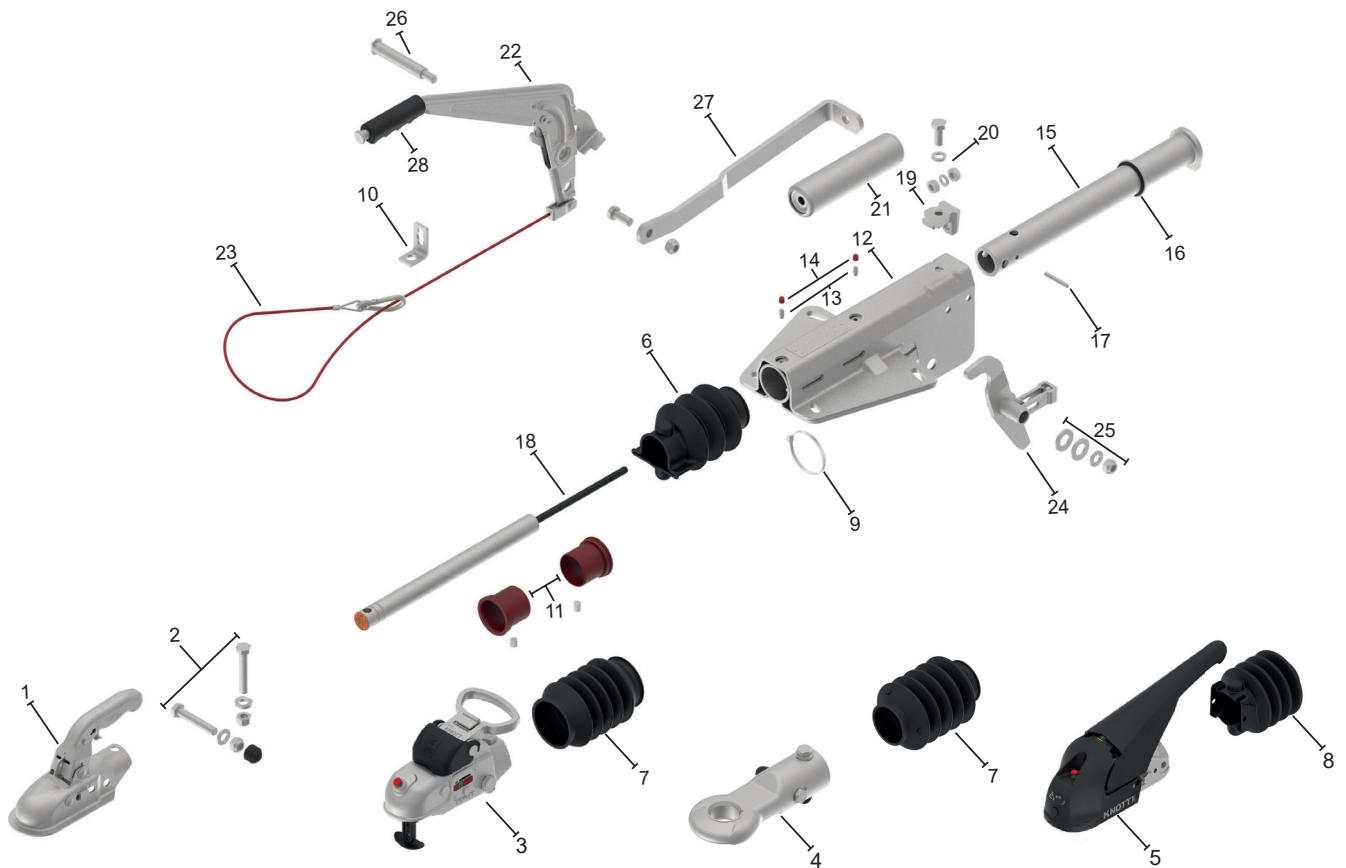
Pos	Bezeichnung	Bestellnummer	Pos	Bezeichnung	Bestellnummer
1	Zugkugelkupplung	8802429X	17	Zylinderstift	D6325.006
2	Schraubensatz Zugkugelkupplung	207309.001	18	Stoßdämpfer	87100713
3	Kugelkupplung <b>absperrbar</b> inkl. Schraubenmaterial	207437.001	19	Schraubensatz Stoßdämpfer	208229.001
4	DIN-Zugöse inkl. Schraubenmaterial	98761693	20	Handbremshebel kpl. (inkl. Pos. 25 Federspeicher)	205056.001
5	Antischlingerkupplung KS30	209954.001	21	Handgriff	6J1031.006
6	Faltenbalg für Pos. 1	69004692	22	Abreißeil	203202.001
7	Faltenbalg für Pos. 3 + 4	69000393	23	Übersetzungshebel	203603.001
8	Faltenbalg für Pos. 5	209335.001	24	Schraubensatz Handbremshebel	208228.001
9	Kabelband	71000194	25	Federspeicher kpl.	204139.001
10	Halter für Abreißeil	206192.001			
11	Führungslager Set mit Schnappverschluss	208189.001			
12	Gehäuse verz.	auf Anfrage			
13	Schmiernippel	206156.001			
14	Schmiernippelkappe	69024594			
15	Zugstange inkl. Pos 16	206946.001			
16	Anschlagring <b>mit Stützring</b>	206596.001			



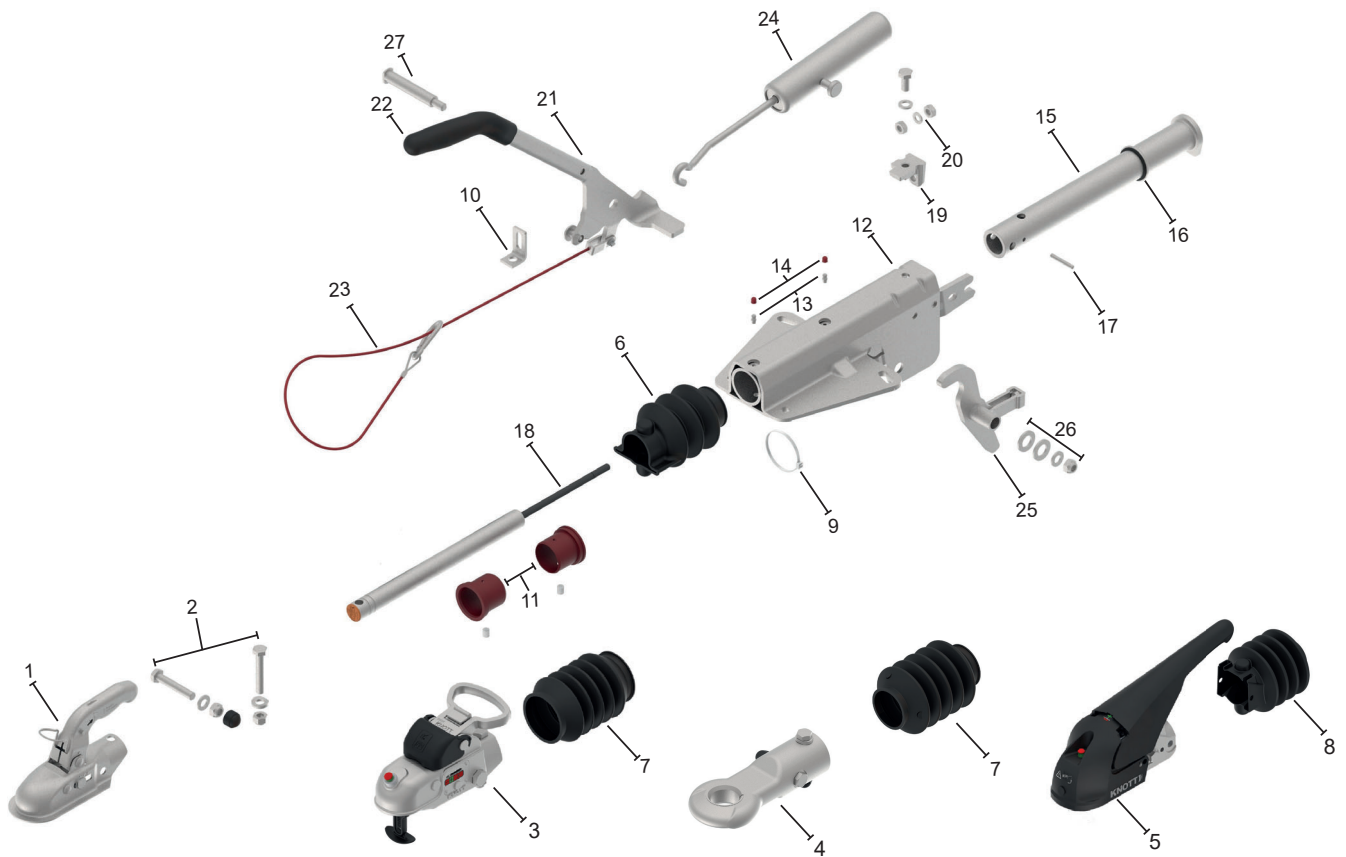
Pos	Bezeichnung	Bestellnummer	Pos	Bezeichnung	Bestellnummer
1	Zugkugelkupplung	8802429X	16	Anschlagring <b>ohne Stützring</b>	69001494
2	Schraubensatz Zugkugelkupplung	207309.001	17	Zylinderstift	D6325.006
3	Kugelkupplung <b>absperrbar</b> inkl. Schraubenmaterial	207437.001	18	Stoßdämpfer	87100313
4	DIN-Zugöse inkl. Schraubenmaterial	98761693	19	Schraubensatz Stoßdämpfer	208229.001
5	Antischlingerkupplung KS30	209954.001	20	Handbremshebel kpl.	203743.001
6	Faltenbalg für Pos. 1	69004692	21	Handgriff	6J1031.006
7	Faltenbalg für Pos. 3 + 4	69000393	22	Abreißseil	203202.001
8	Faltenbalg für Pos. 5	209335.001	23	Federspeicher kpl.	204387.001
9	Kabelband	71000194	24	Übersetzungshebel	203603.001
10	Halter für Abreißseil	206192.001	25	Schraubensatz Handbremshebel	208228.001
11	Führungslager Set mit Schnappverschluss	208189.001			
12	Gehäuse verz.	auf Anfrage			
13	Schmiernippel	48032094			
14	Schmiernippelkappe	69024594			
15	Zugstange inkl. Pos 16	206946.001			
16	Anschlagring <b>mit Stützring</b>	206596.001			



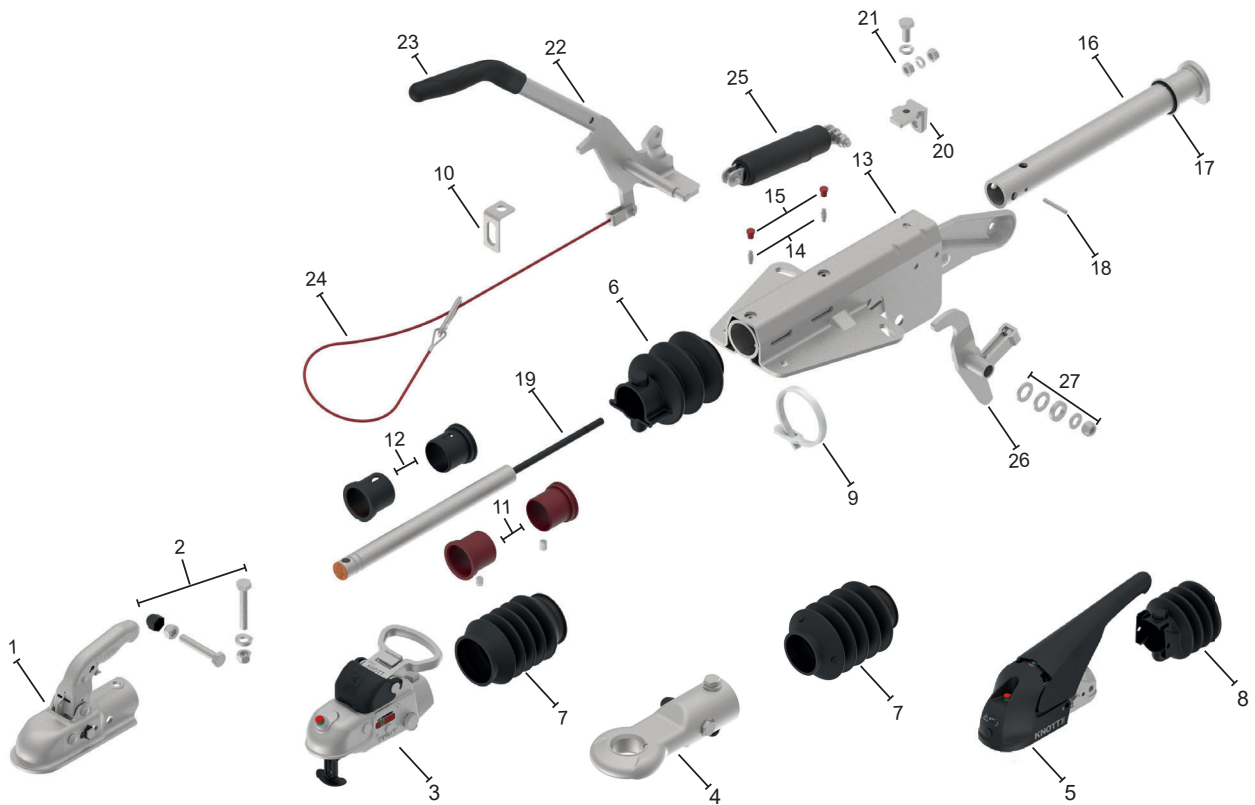
Pos	Bezeichnung	Bestellnummer	Pos	Bezeichnung	Bestellnummer
1	Zugkugelkupplung	8802429X	17	Zylinderstift	D6325.006
2	Schraubensatz Zugkugelkupplung	207309.001	18	Stoßdämpfer	87100313
3	Kugelkupplung <b>absperrbar</b> inkl. Schraubenmaterial	207437.001	19	Schraubensatz Stoßdämpfer	208229.001
4	DIN-Zugöse inkl. Schraubenmaterial	98761693	20	Handbremshebel kpl. (inkl. Pos. 25 Federspeicher)	205056.001
5	Antischlingerkupplung KS30	209954.001	21	Handgriff	204012.001
6	Faltenbalg für Pos. 1	69004692	22	Abreißseil	203202.001
7	Faltenbalg für Pos. 3 + 4	69000393	23	Übersetzungshebel	203603.001
8	Faltenbalg für Pos. 5	209335.001	24	Schraubensatz Handbremshebel	208228.001
9	Kabelband	71000194	25	Federspeicher kpl.	204139.001
10	Halter für Abreißseil	206192.001			
11	Führungslager Set mit Schnappverschluss	208189.001			
12	Gehäuse verz.	auf Anfrage			
13	Schmiernippel	206156.001			
14	Schmiernippelkappe	69024594			
15	Zugstange inkl. Pos 16	206946.001			
16	Anschlagring <b>mit Stützring</b>	206596.001			



Pos	Bezeichnung	Bestellnummer	Pos	Bezeichnung	Bestellnummer
1	Zugkugelkupplung	8802429X	18	Stoßdämpfer	87000713
2	Schraubensatz Zugkugelkupplung	207309.001	19	Stoßdämpferhalter	21003494
3	Kugelkupplung <b>absperribar</b> inkl. Schraubenmaterial	207437.001	20	Schraubensatz Stoßdämpfer	207310.001
4	DIN-Zugöse inkl. Schraubenmaterial	98761693	21	Federhülse	98103393
5	Antischlingerkupplung KS30	209954.001	22	Handbremshebel kpl.	9853229303
6	Faltenbalg für Pos. 1	69004692	23	Abreißseil	203202.001
7	Faltenbalg für Pos. 3+4	69000393	24	Übersetzungshebel	9854419302
8	Faltenbalg für Pos. 5	209335.001	25	Schraubensatz Handbremshebel	207447.001
9	Kabelband	71000194	26	Bolzen	41004594
10	Halter für Abreißseil	206192.001	27	Druckfederhalter	34021093
11	Führungslager Set inkl. Sicherung	208027.001	28	Handgriff	206528.001
12	Gehäuse verz.	auf Anfrage			
13	Schmiernippel	48032094			
14	Schmiernippelkappe	69024594			
15	Zugstange inkl. Pos. 16	98103094			
16	Anschlagring <b>mit Stützring</b>	206596.001			
16	Anschlagring <b>ohne Stützring</b>	69001494			
17	Zylinderstift	D6325.006			

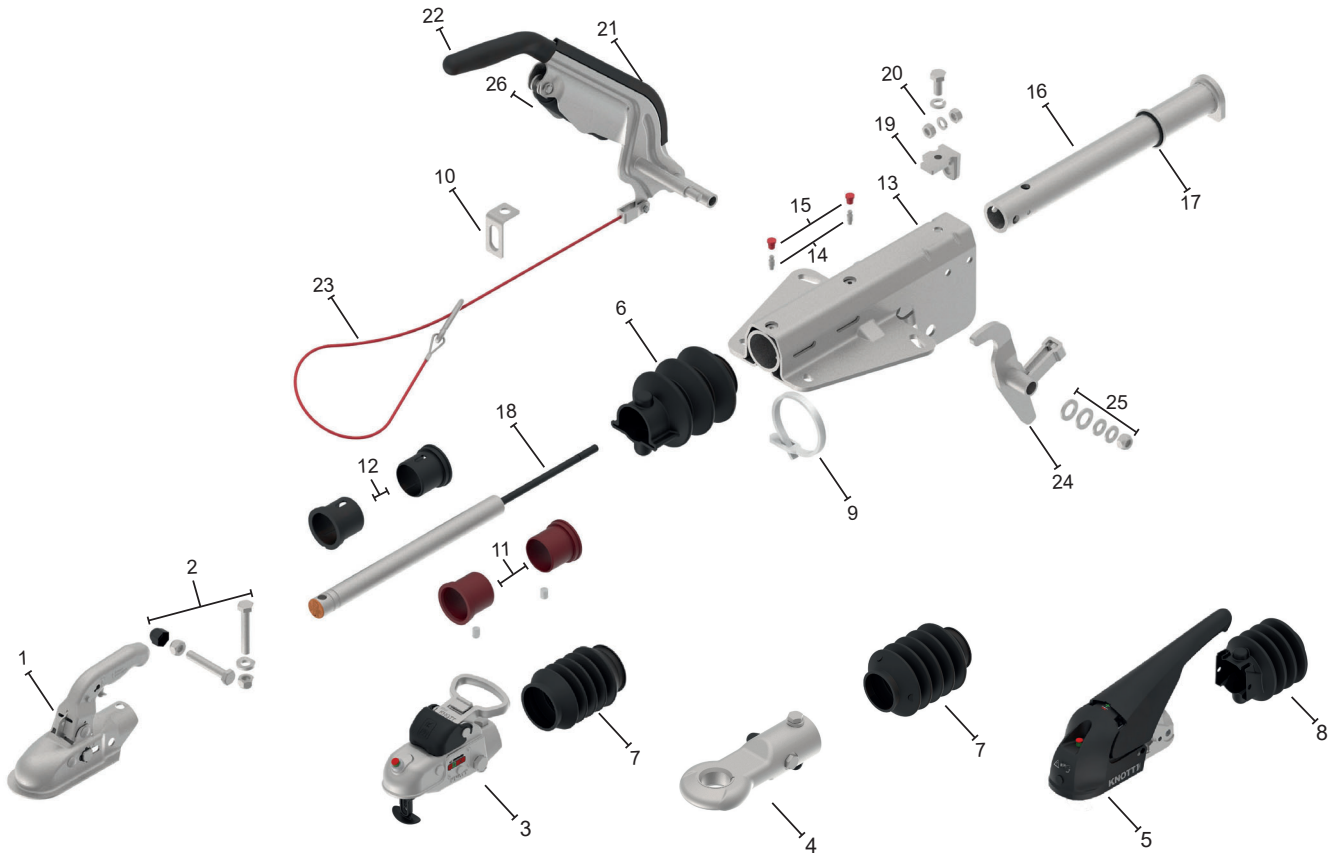


Pos	Bezeichnung	Bestellnummer	Pos	Bezeichnung	Bestellnummer
1	Zugkugelkupplung	8802429X	16	Anschlagring <b>ohne Stützring</b>	69001494
2	Schraubensatz Zugkugelkupplung	207309.001	17	Zylinderstift	D6325.006
3	Kugelkupplung <b>absperrbar</b> inkl. Schraubenmaterial	207437.001	18	Stoßdämpfer	87000713
4	DIN-Zugöse inkl. Schraubenmaterial	98761693	19	Stoßdämpferhalter	21003494
5	Antischlingerkupplung KS30	209954.001	20	Schraubensatz Stoßdämpfer	207310.001
6	Faltenbalg für Pos. 1	69004692	21	Handbremshebel kpl.	98703193
7	Faltenbalg für Pos. 3 + 4	69000393	22	Handgriff	6J1031.006
8	Faltenbalg für Pos. 5	209335.001	23	Abreißeil	203202.001
9	Kabelband	71000194	24	Federhülse	98702594
10	Halter für Abreißeil	206192.001	25	Übersetzungshebel	98722483
11	Führungslager Set inkl. Sicherung	208027.001	26	Schraubensatz Handbremshebel	207447.001
12	Gehäuse verz.	auf Anfrage	27	Bolzen	41004494
13	Schmiernippel	48032094			
14	Schmiernippelkappe	69024594			
15	Zugstange inkl. Pos 16	205294.001			
16	Anschlagring <b>mit Stützring</b>	206596.001			

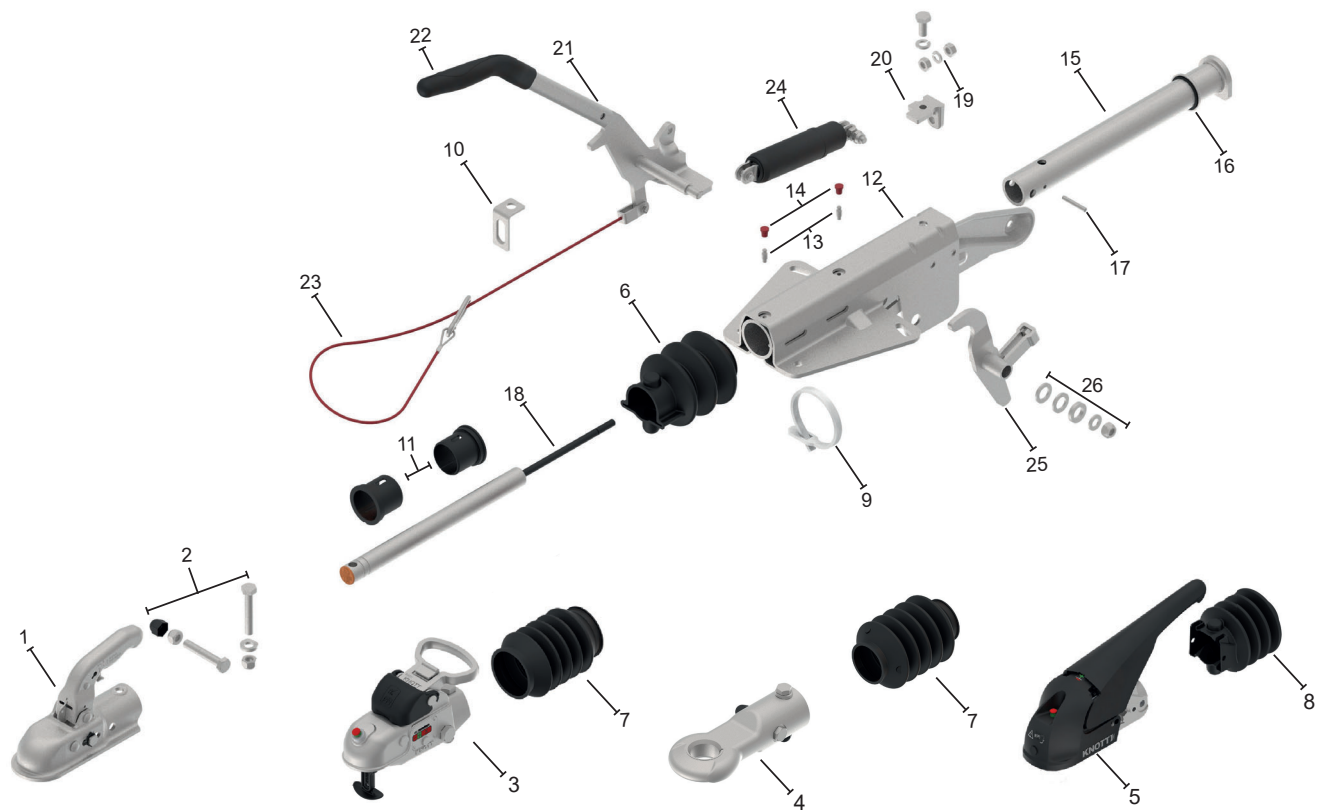


Pos	Bezeichnung	Bestellnummer	Pos	Bezeichnung	Bestellnummer
1	Zugkugelkupplung	8802429X	17	Anschlagring mit Stützring	206596.001
2	Schraubensatz Zugkugelkupplung	207309.001	17	Anschlagring ohne Stützring	69005594
3	Kugelkupplung <b>absperrbar</b> inkl. Schraubenmaterial	207437.001	18	Zylinderstift	D6325.006
4	DIN-Zugöse inkl. Schraubenmaterial	98761693	19	Stoßdämpfer	87000713
5	Antischlingerkupplung KS30	209954.001	20	Stoßdämpferhalter	21003494
6	Faltenbalg für Pos. 1	69004692	21	Schraubensatz Stoßdämpfer	207310.001
7	Faltenbalg für Pos. 3 + 4	69000393	22	Handbremshebel kpl.	201943.001
8	Faltenbalg für Pos. 5	209335.001	23	Handgriff	6J1031.006
9	Kabelband	71000194	24	Abreißeil	203202.001
10	Halter für Abreißeil	206192.001	25	Federspeicher kpl.	201856.001
11	Führungslager Set inkl. Sicherung	208027.001	26	Übersetzungshebel	98722483
12	Führungslager Set mit Schnappverschluss	208189.001	27	Schraubensatz Handbremshebel	208230.001
13	Gehäuse verz.	auf Anfrage			
14	Schmiernippel	48032094			
15	Schmiernippelkappe	69024594			
16	Zugstange inkl. Pos. 17	205294.001			

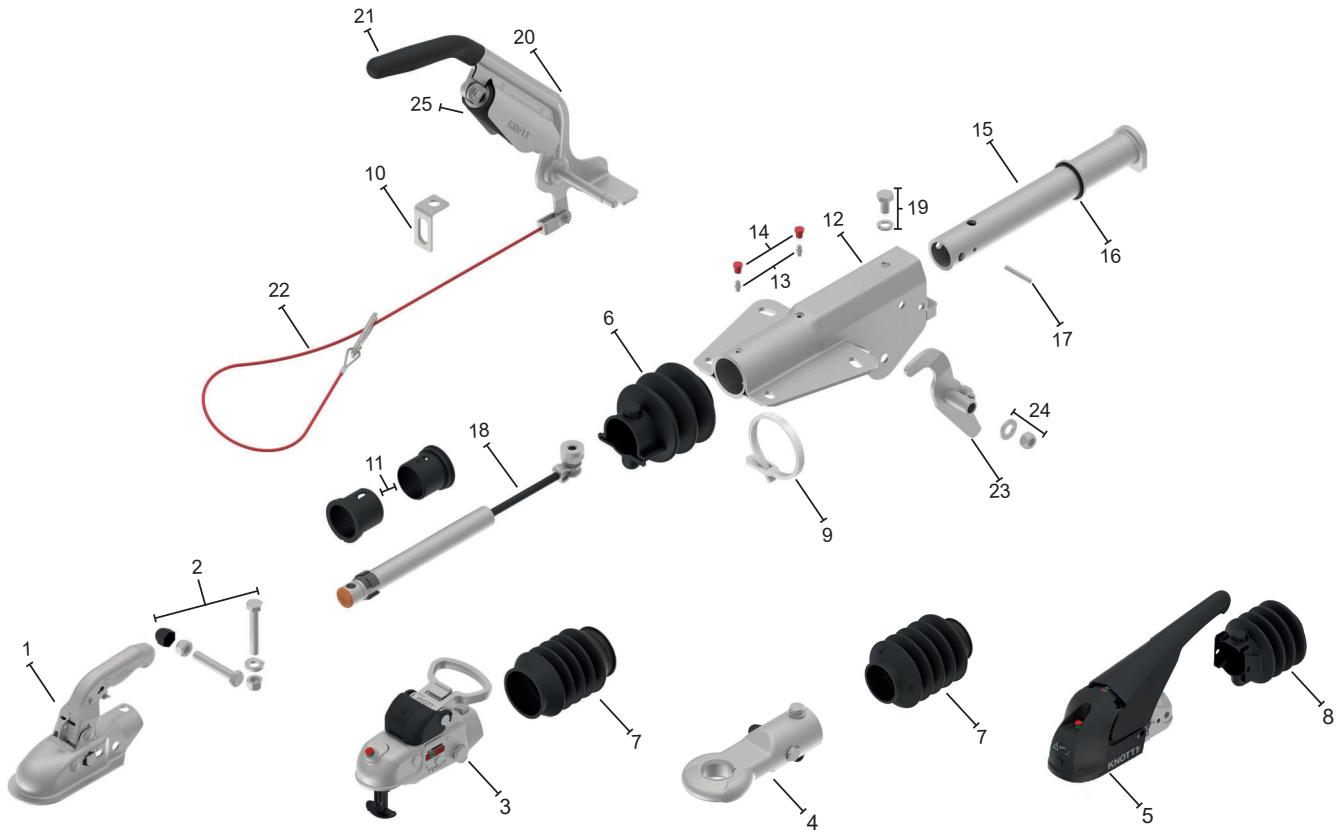




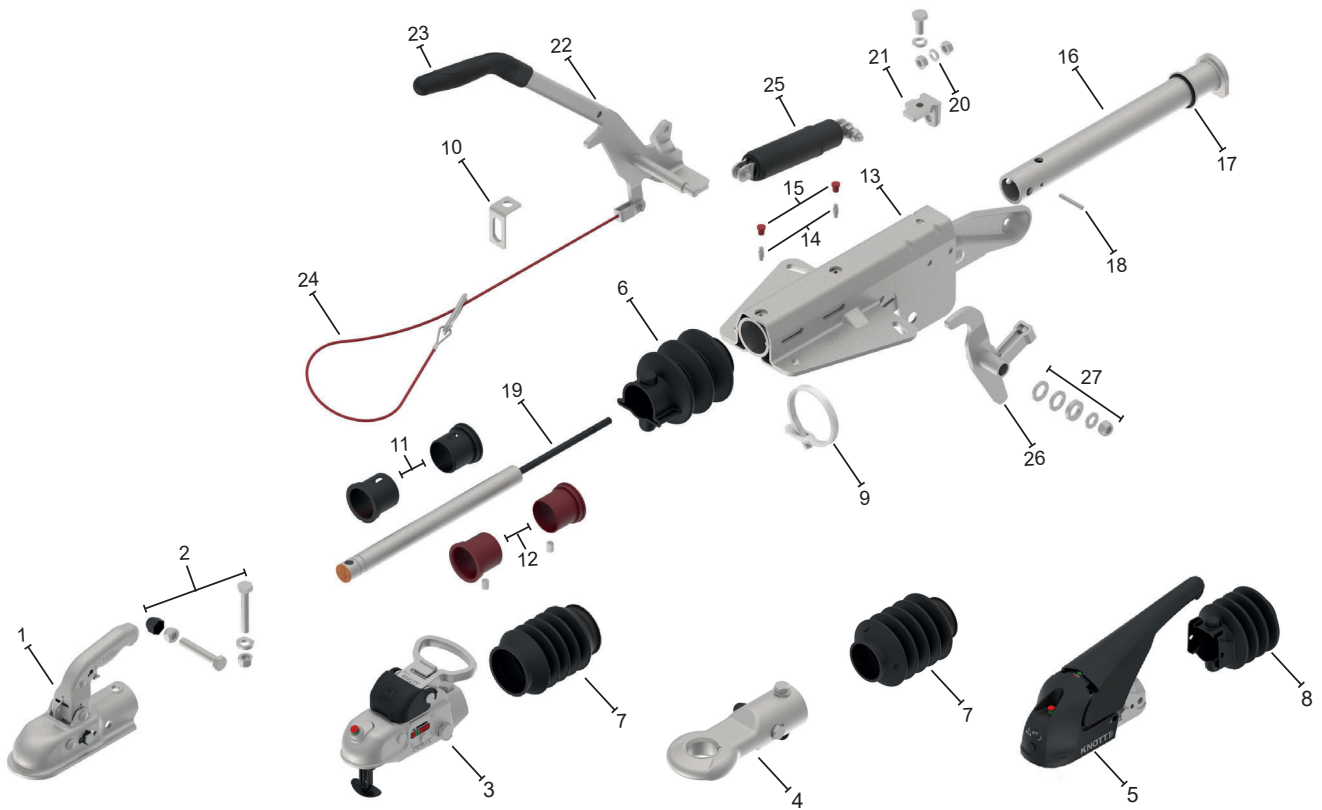
Pos	Bezeichnung	Bestellnummer	Pos	Bezeichnung	Bestellnummer
1	Zugkugelkupplung	8802429X	17	Anschlagring mit Stützring	206596.001
2	Schraubensatz Zugkugelkupplung	207309.001	18	Stoßdämpfer	87000713
3	Kugelkupplung <b>absperrbar</b> inkl. Schraubenmaterial	207437.001	19	Stoßdämpferhalter	21003494
4	DIN-Zugöse inkl. Schraubenmaterial	98761693	20	Schraubensatz Stoßdämpfer	207310.001
5	Antischlingerkupplung KS30	209954.001	21	Handbremshebel kpl. (inkl. Pos. 26 Federspeicher)	206967.002
6	Faltenbalg für Pos. 1	69004692	22	Handgriff	204012.001
7	Faltenbalg für Pos. 3 + 4	69000393	23	Abreißseil	203202.001
8	Faltenbalg für Pos. 5	209335.001	24	Übersetzungshebel	98722483
9	Kabelband	71000194	25	Schraubensatz Handbremshebel	208231.001
10	Halter für Abreißseil	206192.001	26	Federspeicher kpl.	207556.001
11	Führungslager Set inkl. Sicherung	208027.001			
12	Führungslager Set mit Schnapperverschluß	208189.001			
13	Gehäuse verz.	auf Anfrage			
14	Schmiernippel	48032094			
15	Schmiernippelkappe	69024594			
16	Zugstange inkl. Pos 17	205294.001			



Pos	Bezeichnung	Bestellnummer	Pos	Bezeichnung	Bestellnummer
1	Zugkugelkupplung	8802429X	17	Zylinderstift	D6325.006
2	Schraubensatz Zugkugelkupplung	207309.001	18	Stoßdämpfer	87100713
3	Kugelkupplung <b>absperrbar</b> inkl. Schraubenmaterial	207437.001	19	Schraubensatz Stoßdämpfer	207310.001
4	DIN-Zugöse inkl. Schraubenmaterial	98761693	20	Stoßdämpferhalter	21003494
5	Antischlingerkupplung KS30	209954.001	21	Handbremshebel kpl.	203743.001
6	Faltenbalg für Pos. 1	69004692	22	Handgriff	6J1031.006
7	Faltenbalg für Pos. 3 + 4	69000393	23	Abreißeil	203202.001
8	Faltenbalg für Pos. 5	209335.001	24	Federspeicher kpl.	204387.001
9	Kabelband	71000194	25	Übersetzungshebel	203603.001
10	Halter für Abreißeil	206192.001	26	Schraubensatz Handbremshebel	208228.001
11	Führungslager Set mit Schnappverschluss	208189.001			
12	Gehäuse verz.	auf Anfrage			
13	Schmiernippel	206156.001			
14	Schmiernippelkappe	69024594			
15	Zugstange inkl. Pos 16	206946.001			
16	Anschlagring <b>mit Stützring</b>	206596.001			

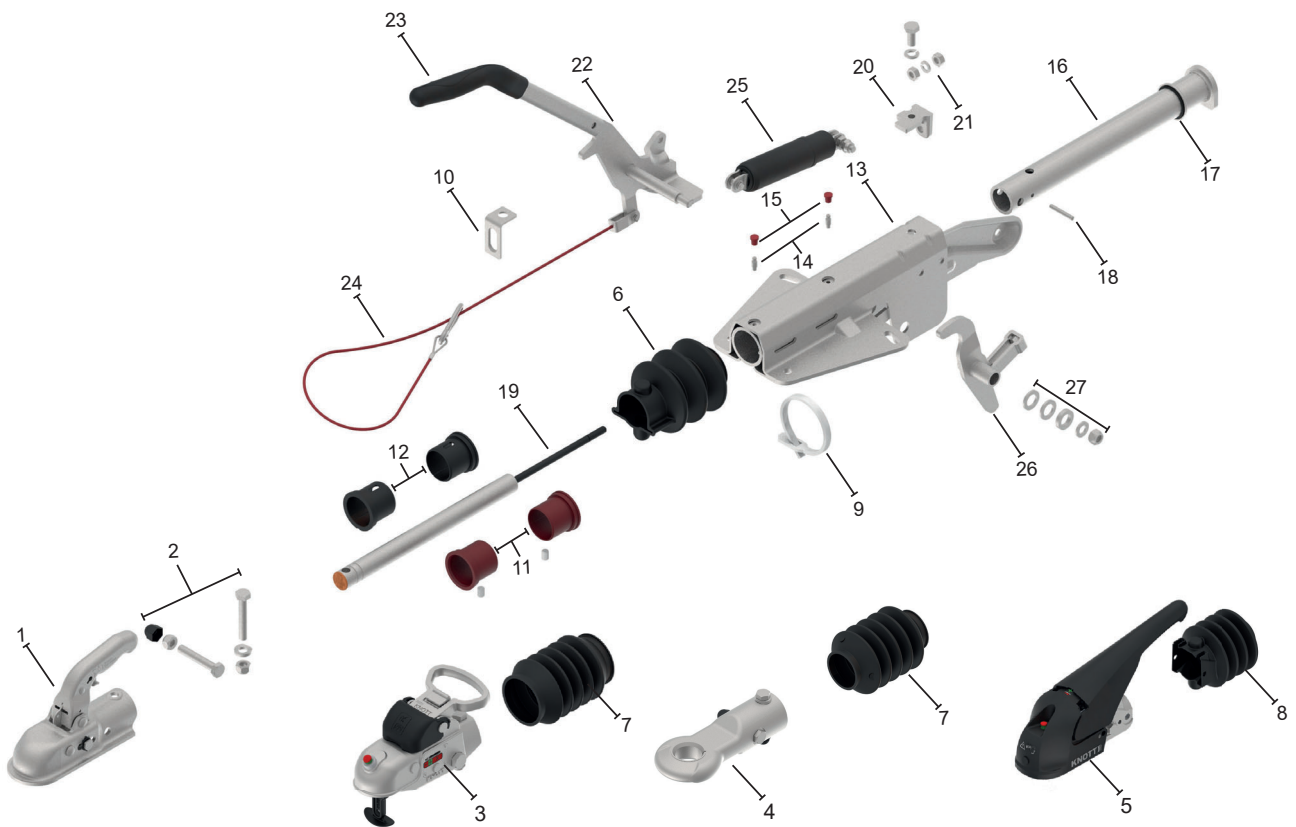


Pos	Bezeichnung	Bestellnummer	Pos	Bezeichnung	Bestellnummer
1	Zugkugelkupplung	8802429X	17	Zylinderstift	D6325.006
2	Schraubensatz Zugkugelkupplung	207309.001	18	Stoßdämpfer	87100713
3	Kugelkupplung <b>absperrbar</b> inkl. Schraubenmaterial	207437.001	19	Schraubensatz Stoßdämpfer	208229.001
4	DIN-Zugöse inkl. Schraubenmaterial	98761693	20	Handbremshebel vollst. (inkl. Pos. 25 Federspeicher)	205056.001
5	Antischlingerkupplung KS30	209954.001	21	Handgriff	204012.001
6	Faltenbalg für Pos. 1	69004692	22	Abreißseil	203202.001
7	Faltenbalg für Pos. 3 + 4	69000393	23	Übersetzungshebel	203603.001
8	Faltenbalg für Pos. 5	209335.001	24	Schraubensatz Handbremshebel	208228.001
9	Kabelband	71000194	25	Federspeicher kpl.	204139.001
10	Halter für Abreißseil	206192.001			
11	Führungslager Set mit Schnappverschluss	208189.001			
12	Gehäuse verz.	auf Anfrage			
13	Schmiernippel	206156.001			
14	Schmiernippelkappe	69024594			
15	Zugstange inkl. Pos 16	206946.001			
16	Anschlagring <b>mit Stützring</b>	206596.001			

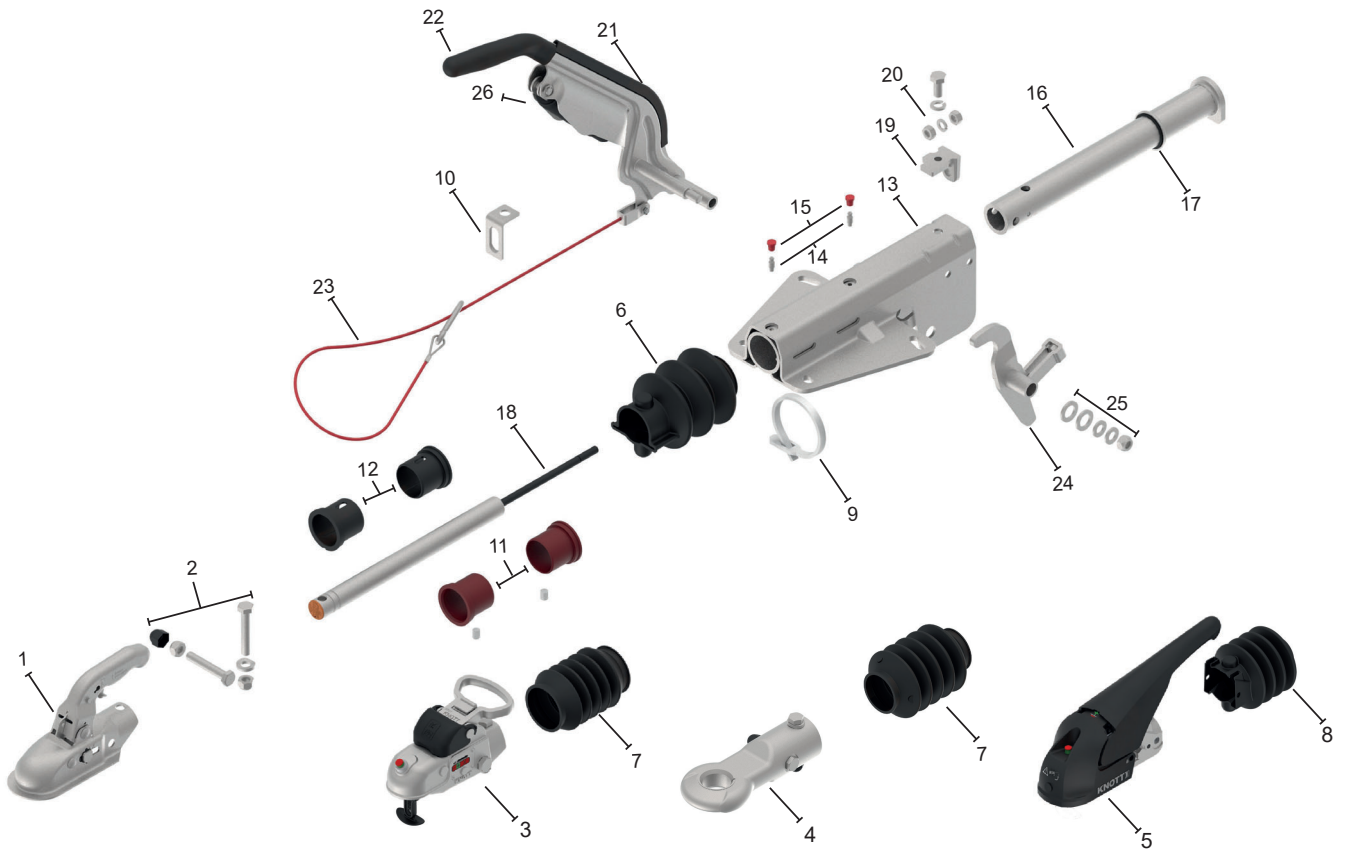


Pos	Bezeichnung	Bestellnummer	Pos	Bezeichnung	Bestellnummer
1	Zugkugelkupplung	8802429X	17	Anschlagring mit Stützring	206596.001
2	Schraubensatz Zugkugelkupplung	207309.001	18	Zylinderstift	D6325.006
3	Kugelkupplung <b>absperribar</b> inkl. Schraubenmaterial	207437.001	19	Stoßdämpfer	87100313
4	DIN-Zugöse inkl. Schraubenmaterial	98761693	20	Schraubensatz Stoßdämpfer	207310.001
5	Antischlingerkupplung KS30	209954.001	21	Stoßdämpferhalter	21003494
6	Faltenbalg für Pos. 1	69004692	22	Handbremshebel kpl.	205056.001
7	Faltenbalg für Pos. 3 + 4	69000393	23	Handgriff	6J1031.006
8	Faltenbalg für Pos. 5	209335.001	24	Abreißeil	203202.001
9	Kabelband	71000194	25	Federspeicher kpl.	204139.001
10	Halter für Abreißeil	206192.001	26	Übersetzungshebel	203603.001
11	Führungslager Set mit Schnappverschluss	208189.001	27	Schraubensatz Handbremshebel	208228.001
12	Führungslager Set inkl. Sicherung	208027.001			
13	Gehäuse verz.	auf Anfrage			
14	Schmiernippel	48032094			
15	Schmiernippelkappe	69024594			
16	Zugstange inkl. Pos 17	206946.001			

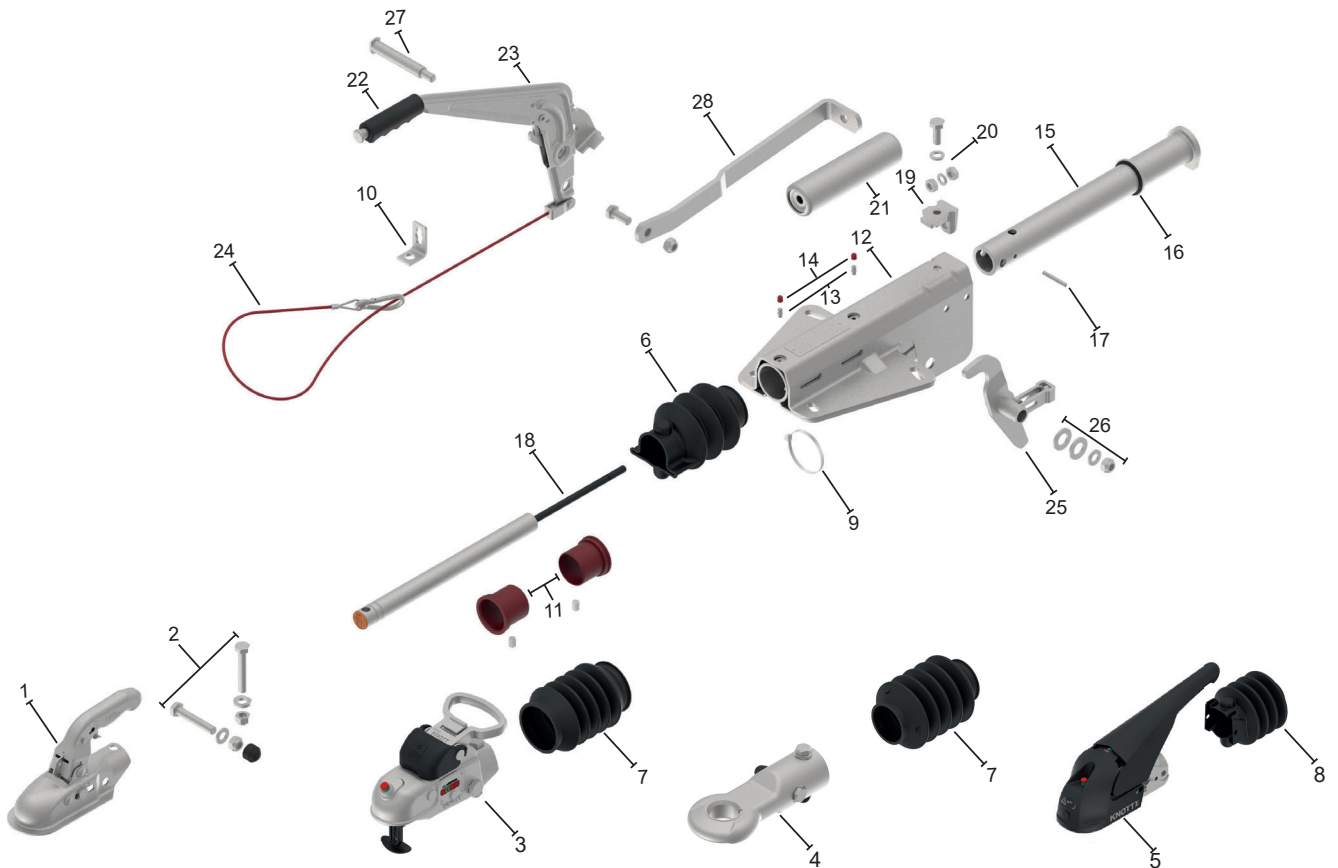




Pos	Bezeichnung	Bestellnummer	Pos	Bezeichnung	Bestellnummer
1	Zugkugelkupplung	8802399X	18	Zylinderstift	D6325.006
2	Schraubensatz Zugkugelkupplung	207309.001	19	Stoßdämpfer „C“	87001113
3	Kugelkupplung <b>absperribar</b> inkl. Schraubenmaterial	207437.001	19	Stoßdämpfer „E“	87004713
4	DIN-Zugöse inkl. Schraubenmaterial	98761693	20	Stoßdämpferhalter	21003494
5	Antischlingerkupplung KS30	209954.001	21	Schraubensatz Stoßdämpfer	207310.001
6	Faltenbalg für Pos. 1	69004692	22	Handbremshebel kpl.	201943.001
7	Faltenbalg für Pos. 3+4	69000393	23	Handgriff	6J1031.006
8	Faltenbalg für Pos. 5	209335.001	24	Abreißeil	203202.001
9	Kabelband	71000194	25	Federspeicher kpl.	201856.001
10	Halter für Abreißeil	206192.001	26	Übersetzungshebel	98722483
11	Führungslager Set inkl. Sicherung	208027.001	27	Schraubensatz Handbremshebel	208230.001
12	Führungslager Set mit Schnappverschluss	208189.001			
13	Gehäuse verz.	auf Anfrage			
14	Schmiernippel	48032094			
15	Schmiernippelkappe	69024594			
16	Zugstange inkl. Pos. 17	98103094			
17	Anschlagring <b>mit Stützring</b>	206596.001			
17	Anschlagring <b>ohne Stützring</b>	69001494			

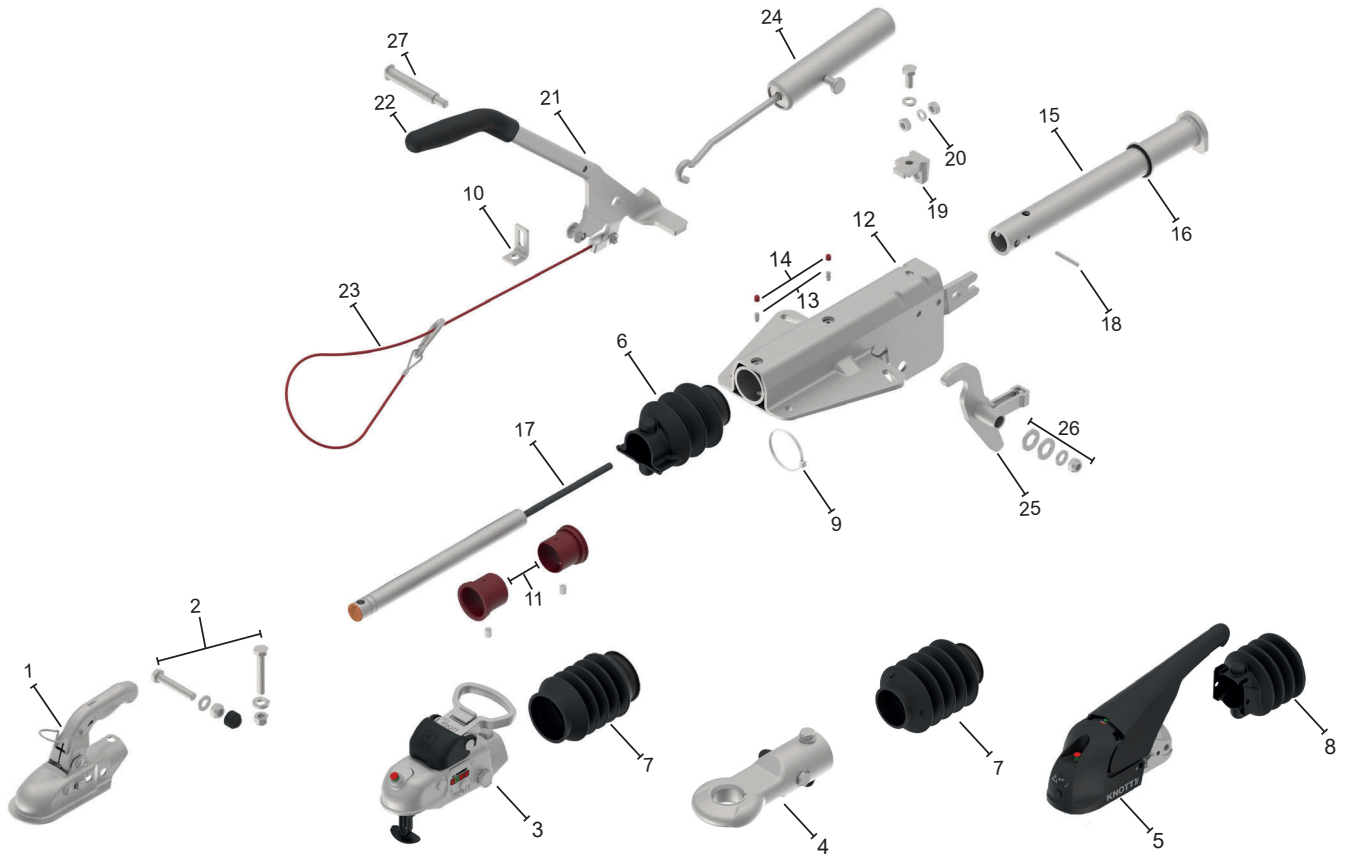


Pos	Bezeichnung	Bestellnummer	Pos	Bezeichnung	Bestellnummer
1	Zugkugelkupplung	8802399X	18	Stoßdämpfer „E“	87004713
2	Schraubensatz Zugkugelkupplung	207309.001	19	Stoßdämpferhalter	21003494
3	Kugelkupplung <b>absperribar</b> inkl. Schraubenmaterial	207437.001	20	Schraubensatz Stoßdämpfer	207310.001
4	DIN-Zugöse inkl. Schraubenmaterial	98761693	21	Handbremshebel kpl. (inkl. Pos. 26 Federspeicher)	206967.002
5	Antischlingerkupplung KS30	209954.001	22	Handgriff	204012.001
6	Faltenbalg für Pos. 1	69004692	23	Abreißeil	203202.001
7	Faltenbalg für Pos. 3+4	69000393	24	Übersetzungshebel	98722483
8	Faltenbalg für Pos. 5	209335.001	25	Schraubensatz Handbremshebel	208231.001
9	Kabelband	71000194	26	Federspeicher kpl.	207556.001
10	Halter für Abreißeil	206192.001			
11	Führungslager Set inkl. Sicherung	208027.001			
12	Führungslager Set mit Schnappverschluss	208189.001			
13	Gehäuse verz.	auf Anfrage			
14	Schmiernippel	48032094			
15	Schmiernippelkappe	69024594			
16	Zugstange inkl. Pos. 17	98103094			
17	Anschlagring <b>mit Stützring</b>	206596.001			
18	Stoßdämpfer „C“	87001113			

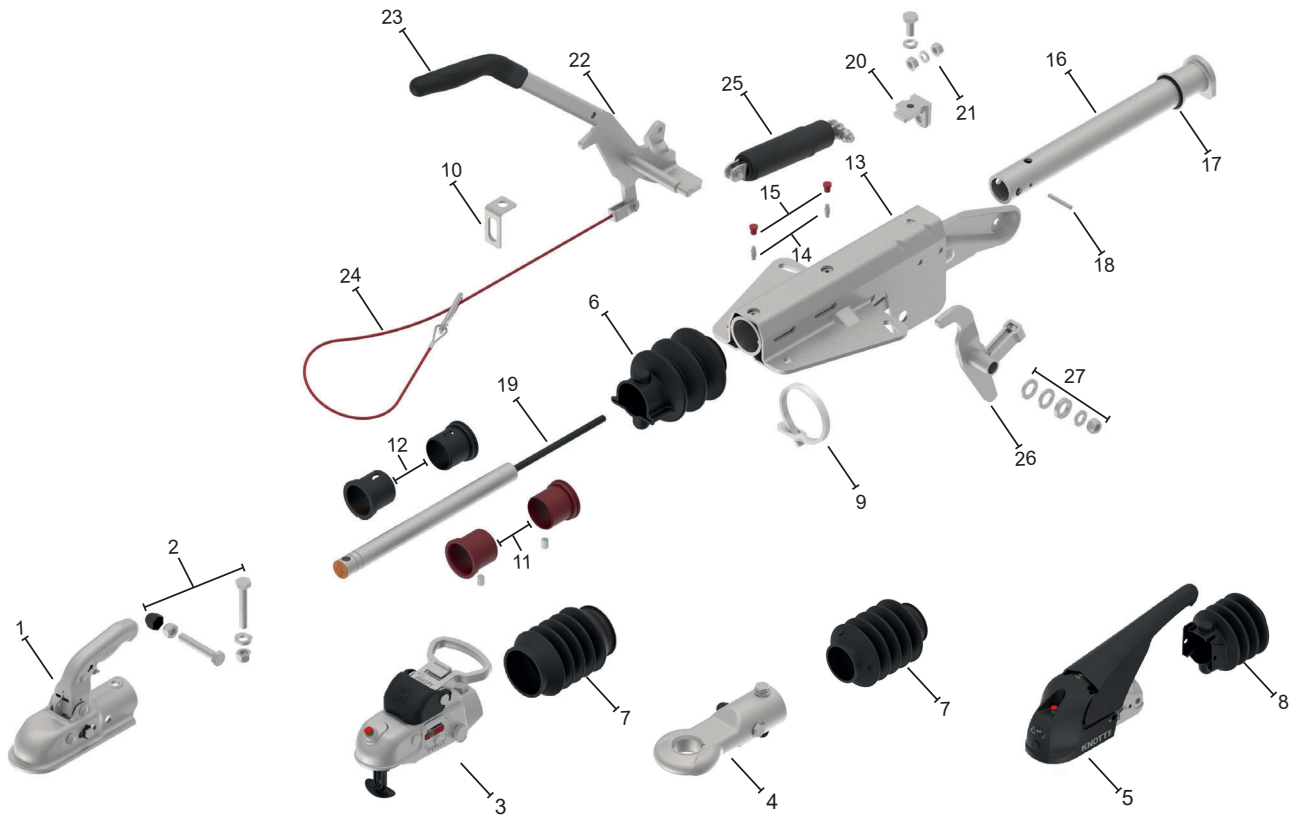


Pos	Bezeichnung	Bestellnummer	Pos	Bezeichnung	Bestellnummer
1	Zugkugelumkupplung	8802399X	18	Stoßdämpfer „C“	87001113
2	Schraubensatz Zugkugelumkupplung	207309.001	18	Stoßdämpfer „E“	87004713
3	Kugelumkupplung <b>absperrbar</b> inkl. Schraubenmaterial	207437.001	19	Stoßdämpferhalter	21003494
4	DIN-Zugöse inkl. Schraubenmaterial	98761693	20	Schraubensatz Stoßdämpfer	207310.001
5	Antischlingerkupplung KS30	209954.001	21	Federspeicher kpl.	98103393
6	Faltenbalg für Pos. 1	69004692	22	Handgriff	206528.001
7	Faltenbalg für Pos. 3+4	69000393	23	Handbremshebel kpl.	98532293
8	Faltenbalg für Pos. 5	209335.001	24	Abreißeil	203202.001
9	Kabelband	71000194	25	Übersetzungshebel	9854419302
10	Halter für Abreißeil	206192.001	26	Schraubensatz Handbremshebel	207447.001
11	Führungslager Set inkl. Sicherung	208027.001	27	Bolzen	41004594
12	Gehäuse verz.	auf Anfrage	28	Druckfederhalter	34021093
13	Schmiernippel	48032094			
14	Schmiernippelkappe	69024594			
15	Zugstange inkl. Pos. 16	98103094			
16	Anschlagring <b>mit Stützring</b>	206596.001			
16	Anschlagring <b>ohne Stützring</b>	69001494			
17	Zylinderstift	D6325.006			

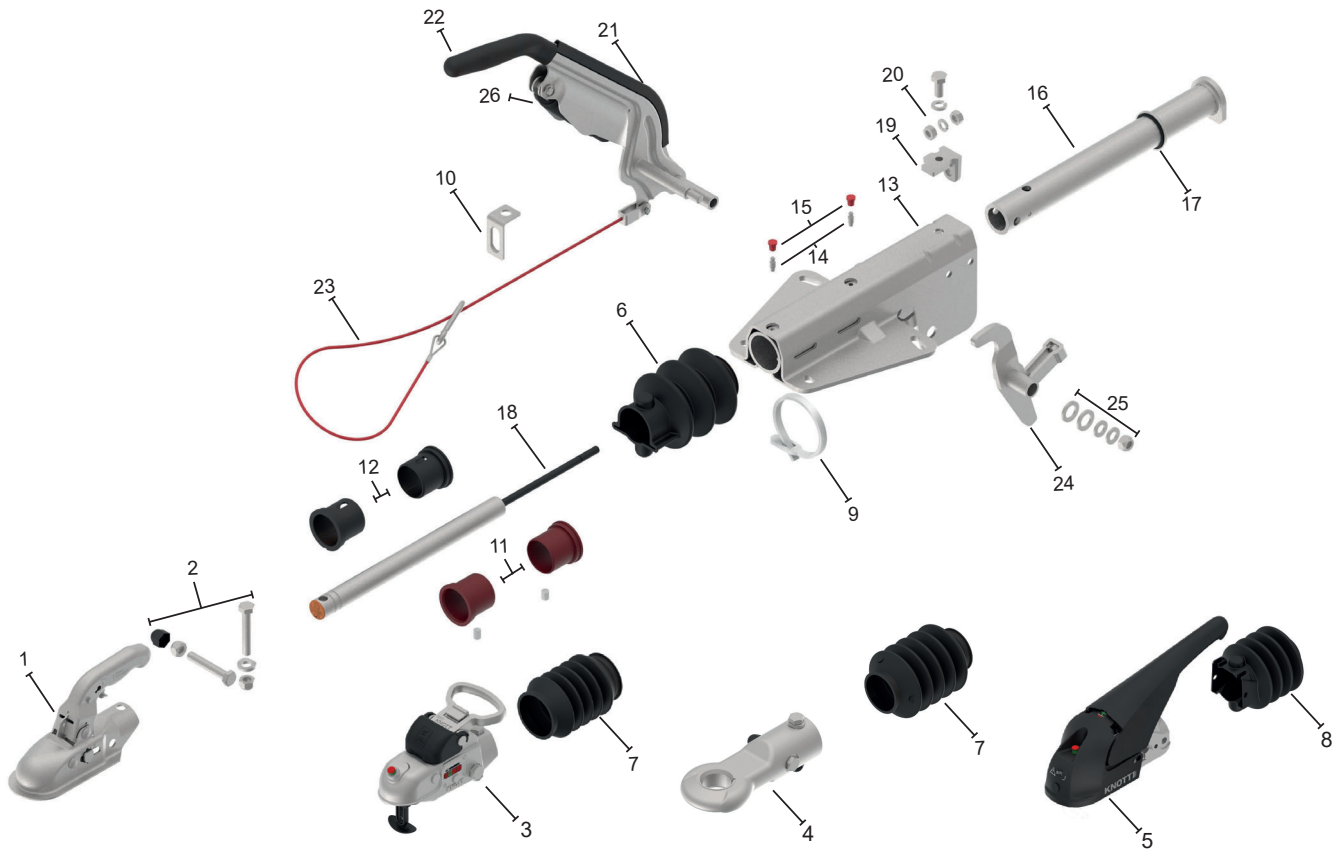




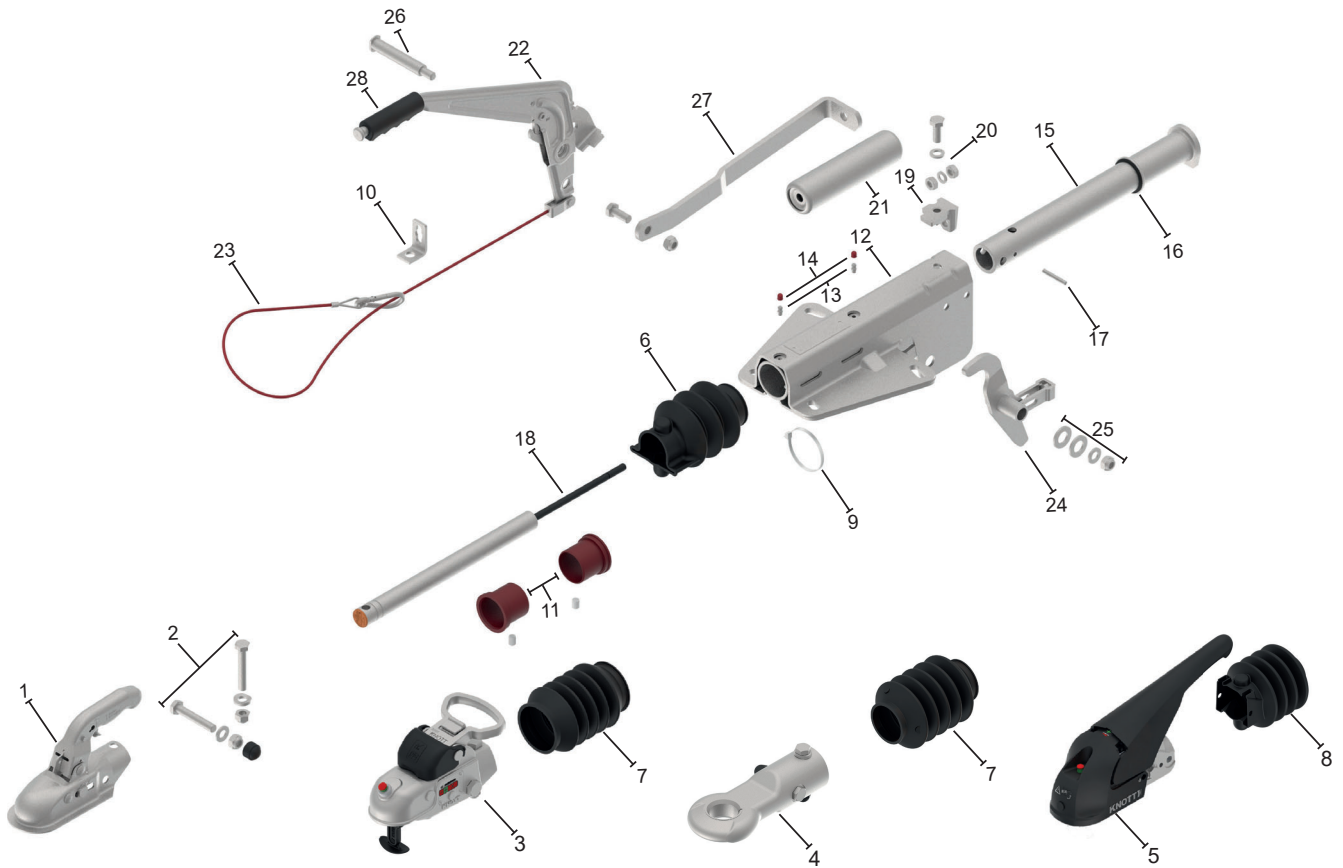
Pos	Bezeichnung	Bestellnummer	Pos	Bezeichnung	Bestellnummer
1	Zugkugelkupplung	8802399X	16	Anschlagring <b>mit Stützring</b>	206596.001
2	Schraubensatz Zugkugelkupplung	207309.001	17	Stoßdämpfer	87001113
3	Kugelkupplung <b>absperrbar</b> inkl. Schraubenmaterial	207437.001	18	Zylinderstift	D6325.006
4	DIN-Zugöse inkl. Schraubenmaterial	98761693	19	Stoßdämpferhalter	21003494
5	Antischlingerkupplung KS30	209954.001	20	Schraubensatz Stoßdämpfer	207310.001
6	Faltenbalg für Pos. 1	69004692	21	Handbremshebel kpl.	98703193
7	Faltenbalg für Pos. 3 + 4	69000393	22	Handgriff	6J1031.006
8	Faltenbalg für Pos. 5	209335.001	23	Abreißseil	203202.001
9	Kabelband	71000194	24	Federhülse	98702594
10	Halter für Abreißseil	206192.001	25	Übersetzungshebel	98722483
11	Führungslager Set inkl. Sicherung	208027.001	26	Schraubensatz Handbremshebel	207447.001
12	Gehäuse verz.	auf Anfrage	27	Bolzen	41004494
13	Schmiernippel	48032094			
14	Schmiernippelkappe	69024594			
15	Zugstange inkl. Pos 16	98103094			
16	Anschlagring <b>ohne Stützring</b>	69001494			



Pos	Bezeichnung	Bestellnummer	Pos	Bezeichnung	Bestellnummer
1	Zugkugelkupplung	8802399X	18	Zylinderstift	D6325.006
2	Schraubensatz Zugkugelkupplung	207309.001	19	Stoßdämpfer	87001113
3	Kugelkupplung <b>absperribar</b> inkl. Schraubenmaterial	207437.001	20	Stoßdämpferhalter	21003494
4	DIN-Zugöse inkl. Schraubenmaterial	98761693	21	Schraubensatz Stoßdämpfer	207310.001
5	Antischlingerkupplung KS30	209954.001	22	Handbremshebel kpl.	201943.001
6	Faltenbalg für Pos. 1	69004692	23	Handgriff	6J1031.006
7	Faltenbalg für Pos. 3+4	69000393	24	Abreißeil	203202.001
8	Faltenbalg für Pos. 5	209335.001	25	Federspeicher kpl.	201856.001
9	Kabelband	71000194	26	Übersetzungshebel	98722483
10	Halter für Abreißeil	206192.001	27	Schraubensatz Handbremshebel	208230.001
11	Führungslager Set inkl. Sicherung	208027.001			
12	Führungslager Set mit Schnappverschluss	208189.001			
13	Gehäuse verz.	auf Anfrage			
14	Schmiernippel	48032094			
15	Schmiernippelkappe	69024594			
16	Zugstange inkl. Pos. 17	98103094			
17	Anschlagring <b>mit Stützring</b>	206596.001			
17	Anschlagring <b>ohne Stützring</b>	69001494			

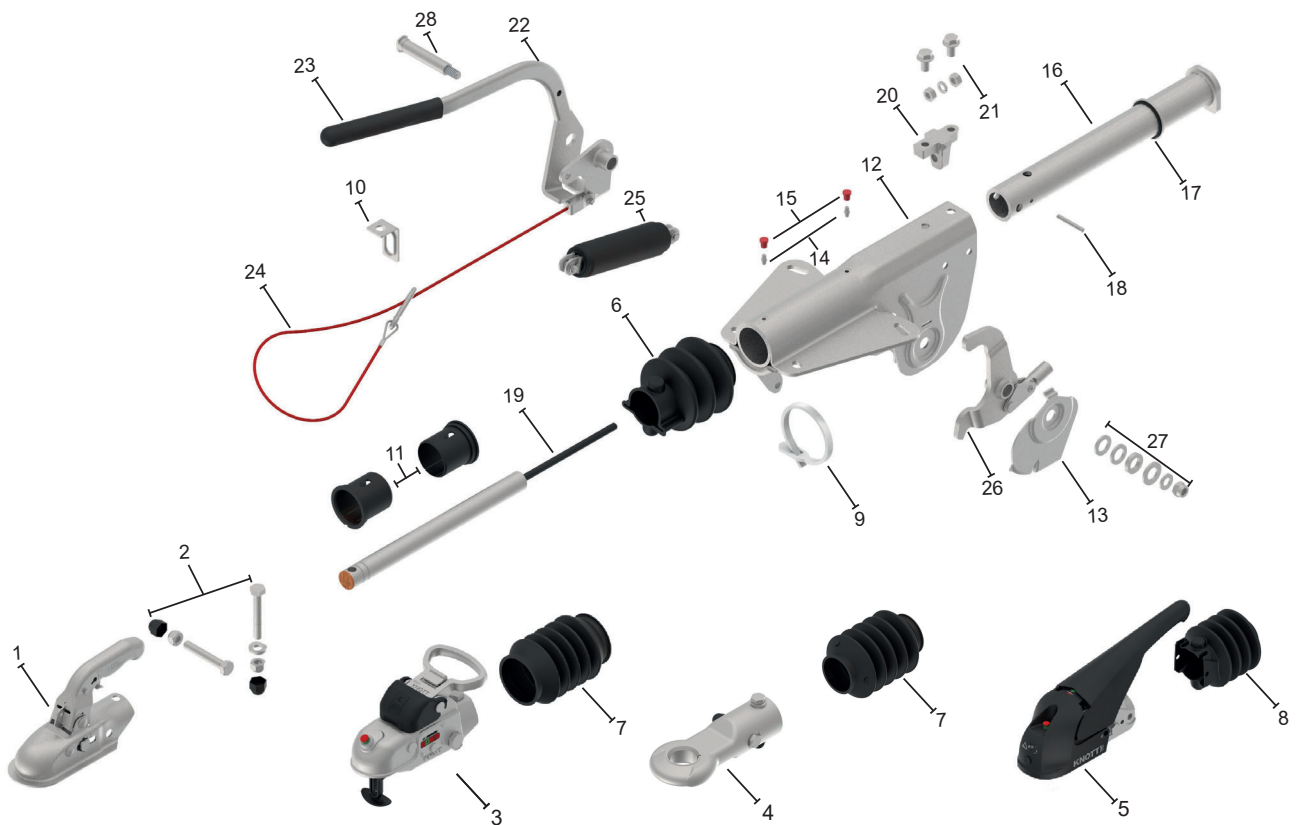


Pos	Bezeichnung	Bestellnummer	Pos	Bezeichnung	Bestellnummer
1	Zugkugelkupplung	8802399X	19	Stoßdämpferhalter	21003494
2	Schraubensatz Zugkugelkupplung	207309.001	20	Schraubensatz Stoßdämpfer	207310.001
3	Kugelkupplung <b>absperribar</b> inkl. Schraubenmaterial	207437.001	21	Handbremshebel kpl. (inkl. Pos. 26 Federspeicher)	206967.002
4	DIN-Zugöse inkl. Schraubenmaterial	98761693	22	Handgriff	204012.001
5	Antischlingerkupplung KS30	209954.001	23	Abreißeil	203202.001
6	Faltenbalg für Pos. 1	69004692	24	Übersetzungshebel	98722483
7	Faltenbalg für Pos. 3+4	69000393	25	Schraubensatz Handbremshebel	208231.001
8	Faltenbalg für Pos. 5	209335.001	26	Federspeicher kpl.	207556.001
9	Kabelband	71000194			
10	Halter für Abreißeil	206192.001			
11	Führungslager Set inkl. Sicherung	208027.001			
12	Führungslager Set mit Schnappverschluss	208189.001			
13	Gehäuse verz.	auf Anfrage			
14	Schmiernippel	48032094			
15	Schmiernippelkappe	69024594			
16	Zugstange inkl. Pos. 17	98103094			
17	Anschlagring <b>mit Stützring</b>	206596.001			
18	Stoßdämpfer	87001113			



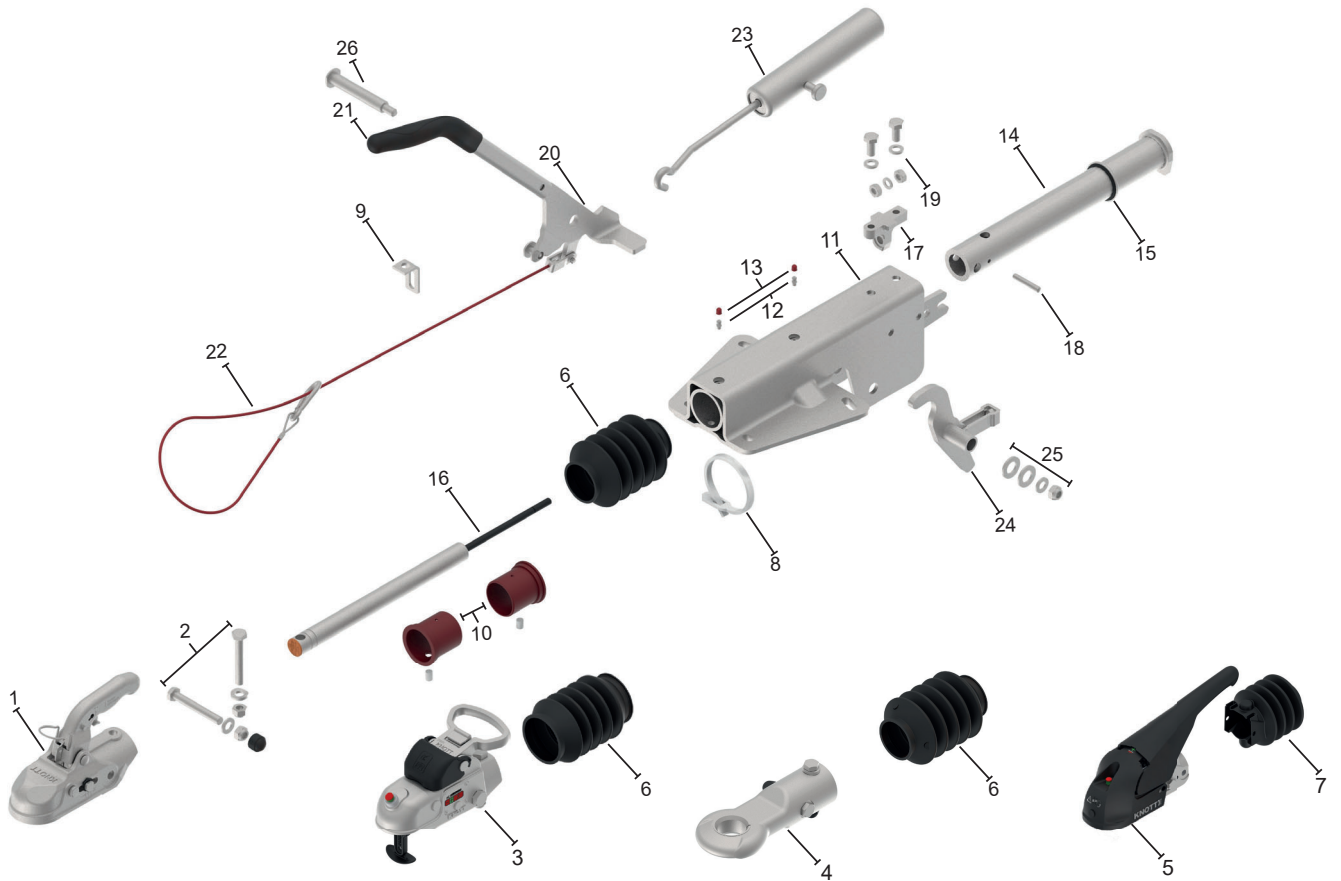
Pos	Bezeichnung	Bestellnummer	Pos	Bezeichnung	Bestellnummer
1	Zugkugelkupplung	8802399X	18	Stoßdämpfer	87001113
2	Schraubensatz Zugkugelkupplung	207309.001	19	Stoßdämpferhalter	21003494
3	Kugelkupplung <b>absperrbar</b> inkl. Schraubenmaterial	207437.001	20	Schraubensatz Stoßdämpfer	207310.001
4	DIN-Zugöse inkl. Schraubenmaterial	98761693	21	Federspeicher kpl.	98103393
5	Antischlingerkupplung KS30	209954.001	22	Handbremshebel kpl.	9853229303
6	Faltenbalg für Pos. 1	69004692	23	Abreißseil	203202.001
7	Faltenbalg für Pos. 3+4	69000393	24	Übersetzungshebel	9854419302
8	Faltenbalg für Pos. 5	209335.001	25	Schraubensatz Handbremshebel	207447.001
9	Kabelband	71000194	26	Bolzen	41004594
10	Halter für Abreißseil	206192.001	27	Druckfederhalter	34021093
11	Führungslager Set inkl. Sicherung	208027.001	28	Handgriff	206528.001
12	Gehäuse verz.	auf Anfrage			
13	Schmiernippel	48032094			
14	Schmiernippelkappe	69024594			
15	Zugstange inkl. Pos. 16	98103094			
16	Anschlagring <b>mit Stützring</b>	206596.001			
16	Anschlagring <b>ohne Stützring</b>	69001494			
17	Zylinderstift	D6325.006			





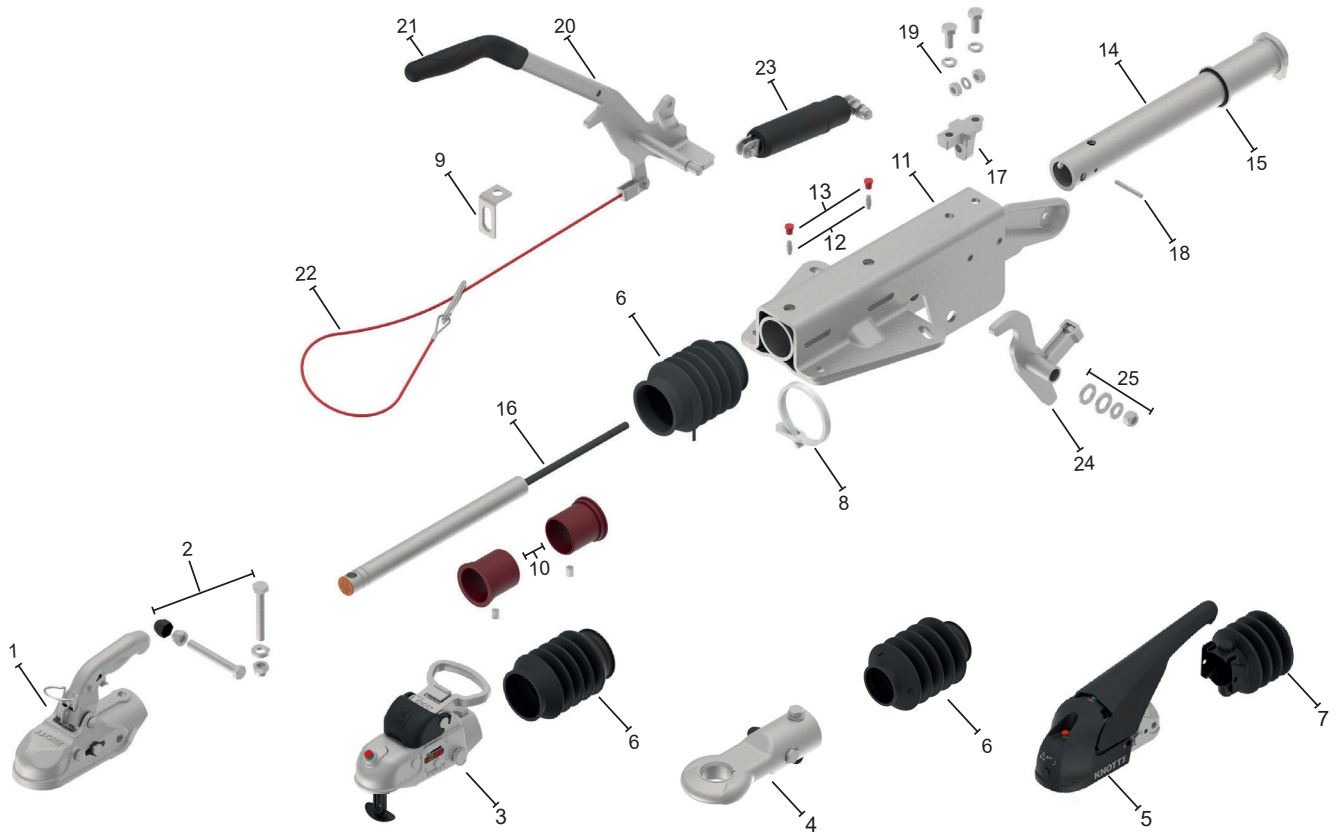
Pos	Bezeichnung	Bestellnummer	Pos	Bezeichnung	Bestellnummer
1	Zugkugelkupplung	8802389X	17	Anschlagring mit Stützring	206596.002
2	Schraubensatz Zugkugelkupplung	207452.001	18	Zylinderstift	D6325.006
3	Kugelkupplung <b>absperrbar</b> inkl. Schraubenmaterial	207437.001	19	Stoßdämpfer	87001113
4	DIN-Zugöse inkl. Schraubenmaterial	98949393	20	Stoßdämpferhalter	21003593
5	Antischlingerkupplung KS30	209954.001	21	Schraubensatz Stoßdämpfer	208232.001
6	Faltenbalg für Pos. 1	69004692	22	Handbremshebel kpl.	206537.001
7	Faltenbalg für Pos. 3 + 4	69000393	23	Handgriff	6J1031.006
8	Faltenbalg für Pos. 5	209335.001	24	Abreißeil	203202.001
9	Kabelband	71000194	25	Federspeicher kpl.	206382.001
10	Halter für Abreißeil	206192.001	26	Übersetzungshebel	207017.001
11	Führungslager Set mit Schnappverschluss	208217.001	27	Schraubensatz Handbremshebel	208233.001
12	Gehäuse	auf Anfrage	28	Bolzen	205572.001
13	Gleitkufe	206652.001			
14	Schmiernippel	206156.001			
15	Schmiernippelkappe	69024594			
16	Zugstange inkl. Pos 17	207276.001			



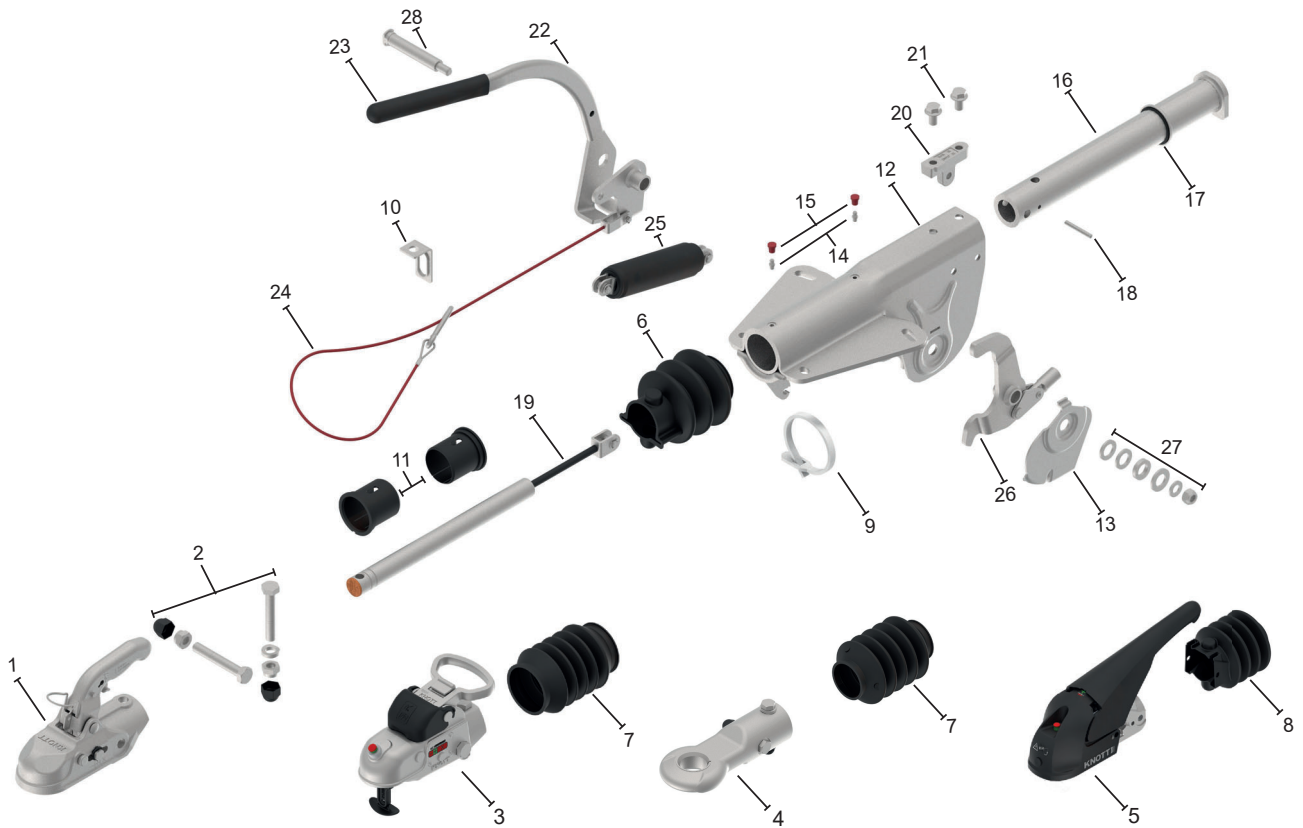


Pos	Bezeichnung	Bestellnummer	Pos	Bezeichnung	Bestellnummer
1	Zugkugelkupplung	8802409X	16	Stoßdämpfer	87003913
2	Schraubensatz Zugkugelkupplung	208094.001	17	Stoßdämpferhalter	21003593
3	Kugelkupplung <b>absperrbar</b> inkl. Schraubenmaterial	207437.001	18	Zylinderstift	D6325.006
4	DIN-Zugöse inkl. Schraubenmaterial	98949393	19	Schraubensatz Stoßdämpfer	208266.001
5	Antischlingerkupplung KS30	209954.001	20	Handbremshebel kpl.	98703193
6	Faltenbalg für Pos. 1+3+4	69000393	21	Handgriff	6J1031.006
7	Faltenbalg für Pos. 5	209335.001	22	Abreißeil	203202.001
8	Kabelband	71000194	23	Federhülse	98702694
9	Halter für Abreißeil	206192.001	24	Übersetzungshebel	200406.001
10	Führungslager Set inkl. Sicherung	208208.001	25	Schraubensatz Handbremshebel	207447.001
11	Gehäuse verz.	auf Anfrage	26	Bolzen	41004594
12	Schmiernippel	48032094			
13	Schmiernippelkappe	69024594			
14	Zugstange inkl. Pos 15	98103894			
15	Anschlagring <b>mit Stützring</b>	206596.002			
15	Anschlagring <b>ohne Stützring</b>	69001494			

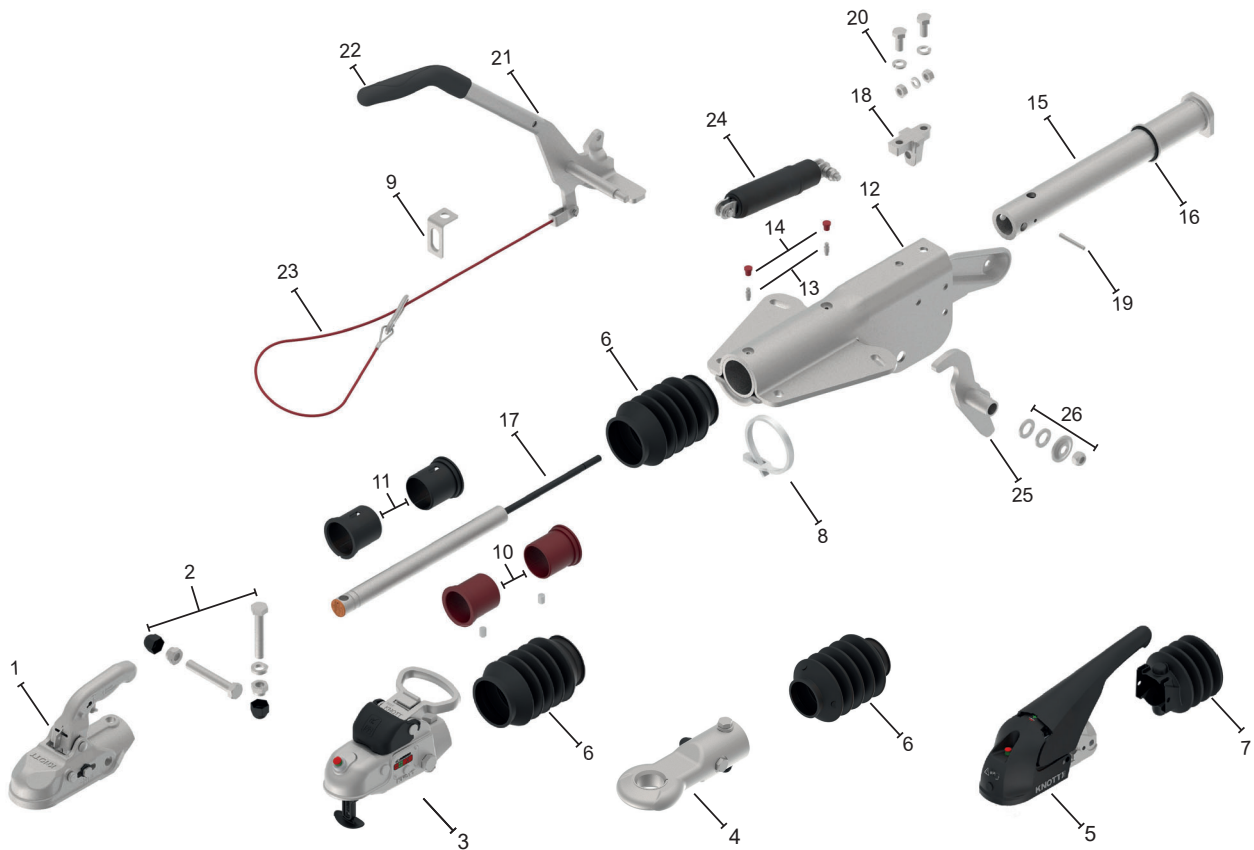




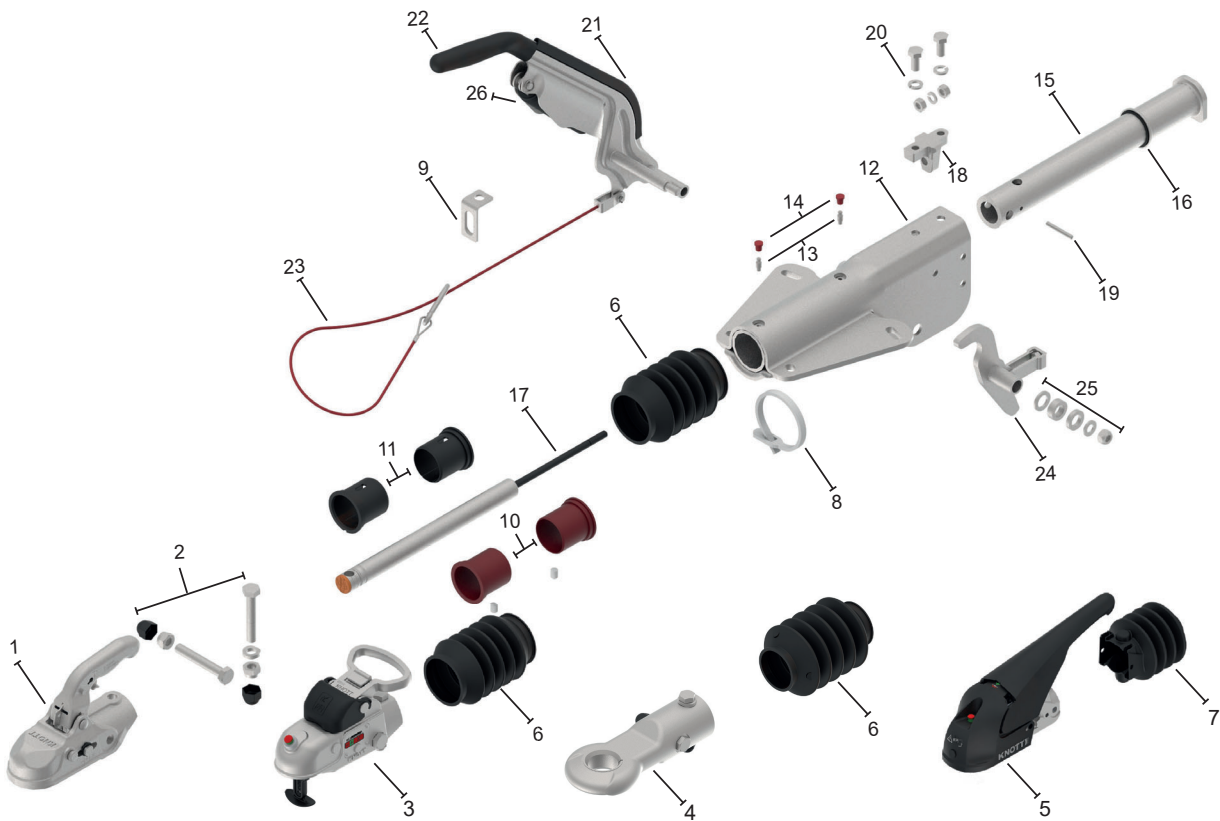
Pos	Bezeichnung	Bestellnummer	Pos	Bezeichnung	Bestellnummer
1	Zugkugelkupplung	8802409X	16	Stoßdämpfer	87003913
2	Schraubensatz Zugkugelkupplung	208094.001	17	Stoßdämpferhalter	21003593
3	Kugelkupplung <b>absperrbar</b> inkl. Schraubenmaterial	207437.001	18	Zylinderstift	D6325.006
4	DIN-Zugöse inkl. Schraubenmaterial	98949393	19	Schraubensatz Stoßdämpfer	208266.001
5	Antischlingerkupplung KS30	209954.001	20	Handbremshebel kpl.	202682.002
6	Faltenbalg für Pos. 1+3+4	69000393	21	Handgriff	6J1031.006
7	Faltenbalg für Pos. 5	209335.001	22	Abreißeil	203202.001
8	Kabelband	71000194	23	Federspeicher kpl.	201856.001
9	Halter für Abreißeil	206192.001	24	Übersetzungshebel	200406.001
10	Führungslager Set inkl. Sicherung	208208.001	25	Schraubensatz Handbremshebel	207447.001
11	Gehäuse verz.	auf Anfrage			
12	Schmiernippel	48032094			
13	Schmiernippelkappe	69024594			
14	Zugstange inkl. Pos 15	98103894			
15	Anschlagring <b>mit Stützring</b>	206596.002			
15	Anschlagring <b>ohne Stützring</b>	69001494			



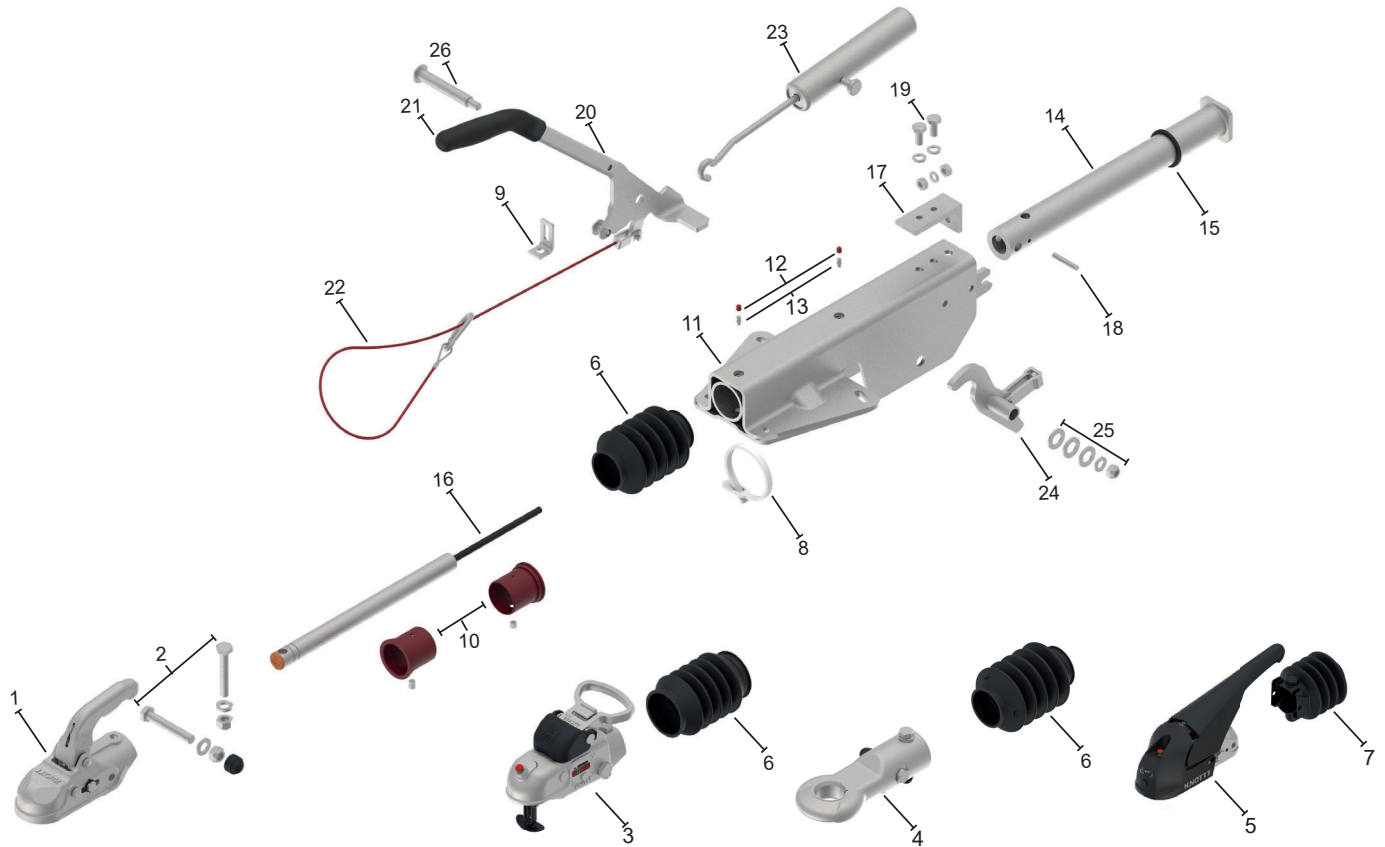
Pos	Bezeichnung	Bestellnummer	Pos	Bezeichnung	Bestellnummer
1	Zugkugelkupplung	8802709X	17	Anschlagring mit Stützring	206596.002
2	Schraubensatz Zugkugelkupplung	208352.001	18	Zylinderstift	D6325.006
3	Kugelkupplung <b>absperrbar</b> inkl. Schraubenmaterial	206799.001	19	Stoßdämpfer	8710311314
4	DIN-Zugöse inkl. Schraubenmaterial	98949393	20	Stoßdämpferhalter	205926.001
5	Antischlingerkupplung KS30	209954.003	21	Schraubensatz Stoßdämpfer	208232.001
6	Faltenbalg für Pos. 1	69004692	22	Handbremshebel kpl.	206537.001
7	Faltenbalg für Pos. 3 + 4	69000393	23	Handgriff	6J1031.006
8	Faltenbalg für Pos. 5	209335.001	24	Abreißeil	203202.001
9	Kabelband	71000194	25	Federspeicher kpl.	206382.001
10	Halter für Abreißeil	206192.001	26	Übersetzungshebel	207017.001
11	Führungslager Set mit Schnappverschluß	208217.001	27	Schraubensatz Handbremshebel	208262.001
12	Gehäuse	auf Anfrage	28	Bolzen	205572.002
13	Gleitkufe	206652.001			
14	Schmiernippel	206156.001			
15	Schmiernippelkappe	69024594			
16	Zugstange inkl. Pos 17	722660.001			



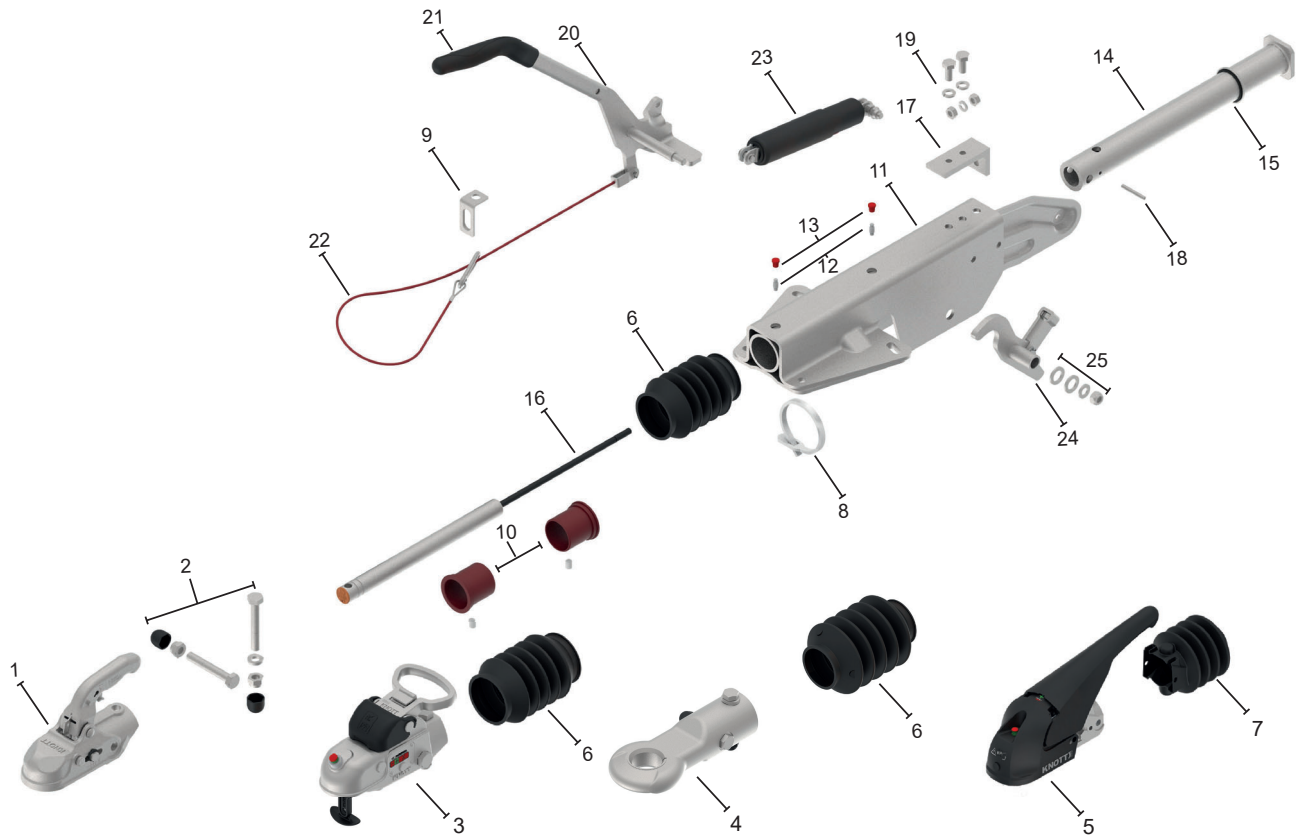
Pos	Bezeichnung	Bestellnummer	Pos	Bezeichnung	Bestellnummer
1	Zugkugelkupplung	8802709X	16	Anschlagring <b>ohne Stützring</b>	69001494
2	Schraubensatz Zugkugelkupplung	208352.001	17	Stoßdämpfer	8700311314
3	Kugelkupplung <b>absperrbar</b> inkl. Schraubenmaterial	206799.001	18	Stoßdämpferhalter	21003593
4	DIN-Zugöse inkl. Schraubenmaterial	98761993	19	Zylinderstift	D6325.006
5	Antischlingerkupplung KS30	209954.003	20	Schraubensatz Stoßdämpfer	208266.001
6	Faltenbalg für Pos. 1+3+4	69000393	21	Handbremshebel kpl.	202682.002
7	Faltenbalg für Pos. 5	209335.001	22	Handgriff	6J1031.006
8	Kabelband	71000194	23	Abreißeil	203202.001
9	Halter für Abreißeil	206192.001	24	Federspeicher kpl.	201856.001
10	Führungslager Set inkl. Sicherung	208208.001	25	Übersetzungshebel	207017.001
11	Führungslager Set mit Schnappverschluss	208217.001	26	Schraubensatz Handbremshebel	207447.001
12	Gehäuse verz.	auf Anfrage			
13	Schmiernippel	48032094			
14	Schmiernippelkappe	69024594			
15	Zugstange inkl. Pos 16	207089.001			
16	Anschlagring <b>mit Stützring</b>	206596.002			



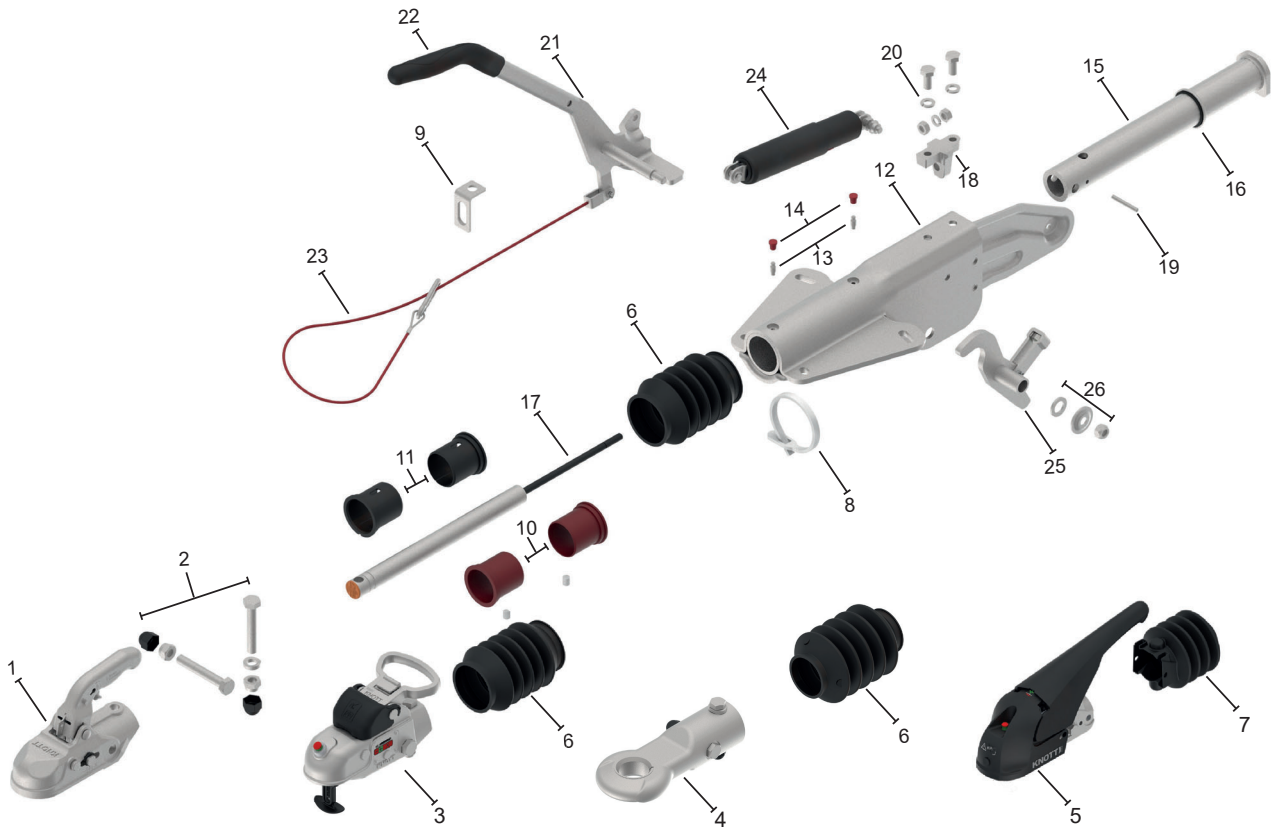
Pos	Bezeichnung	Bestellnummer	Pos	Bezeichnung	Bestellnummer
1	Zugkugelkupplung	8802709X	17	Stoßdämpfer	8700311314
2	Schraubensatz Zugkugelkupplung	208352.001	18	Stoßdämpferhalter	21003593
3	Kugelkupplung <b>absperrbar</b> inkl. Schraubenmaterial	206799.001	19	Zylinderstift	D6325.006
4	DIN-Zugöse inkl. Schraubenmaterial	98761993	20	Schraubensatz Stoßdämpfer	208266.001
5	Antischlingerkupplung KS30	209954.003	21	Handbremshebel kpl. (inkl. Federspeicher Pos. 26)	206967.001
6	Faltenbalg für Pos. 1+3+4	69000393	22	Handgriff	6J1031.006
7	Faltenbalg für Pos. 5	209335.001	23	Abreißeil	203202.001
8	Kabelband	71000194	24	Übersetzungshebel	207017.001
9	Halter für Abreißeil	206192.001	25	Schraubensatz Handbremshebel	208262.001
10	Führungslager Set inkl. Sicherung	208208.001	26	Federspeicher kpl.	207556.001
11	Führungslager Set mit Schnappverschluss	208217.001			
12	Gehäuse verz.	auf Anfrage			
13	Schmiernippel	48032094			
14	Schmiernippelkappe	69024594			
15	Zugstange inkl. Pos 16	207089.001			
16	Anschlagring <b>mit Stützring</b>	206596.002			



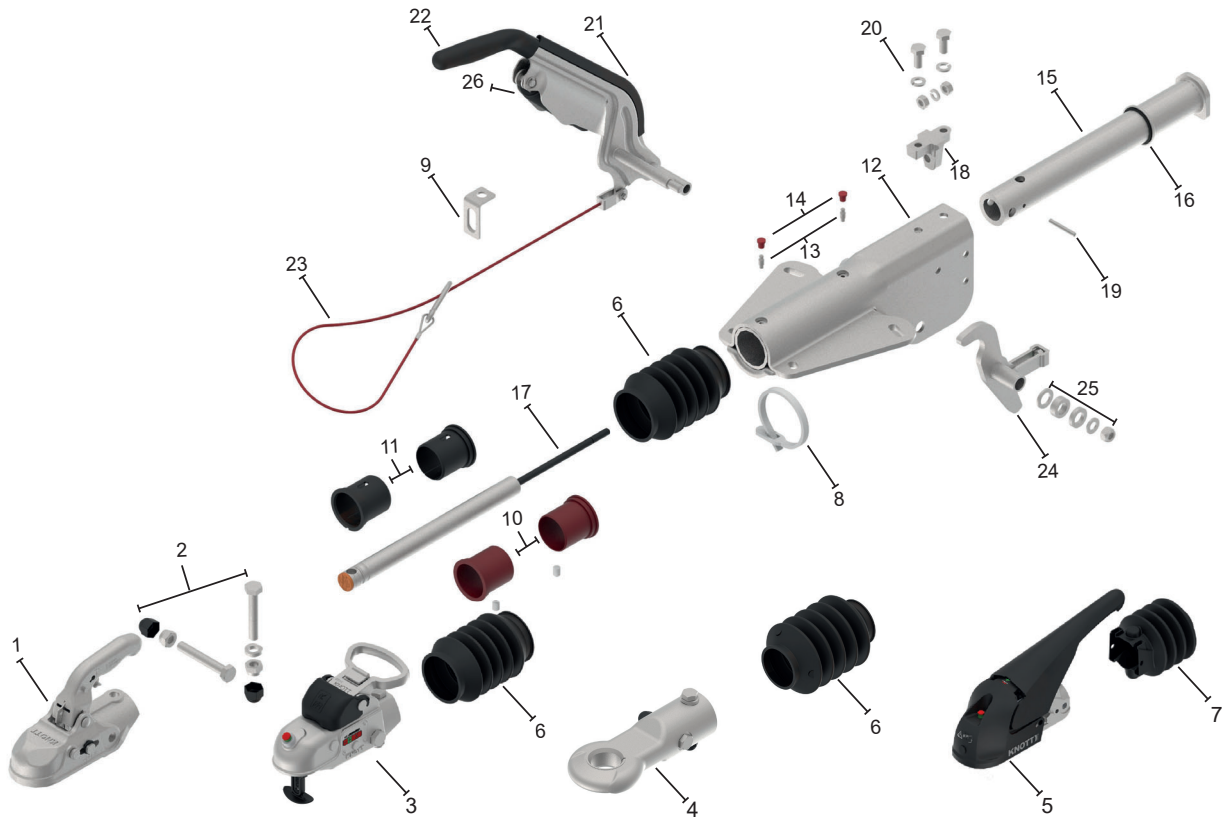
Pos	Bezeichnung	Bestellnummer	Pos	Bezeichnung	Bestellnummer
1	Zugkugelkupplung	8802539X	16	Stoßdämpfer	87001413
2	Schraubensatz Zugkugelkupplung	208352.001	17	Stoßdämpferhalter	34005294
3	Kugelkupplung <b>absperrbar</b> inkl. Schraubenmaterial	206799.001	18	Zylinderstift	D6325.008
4	DIN-Zugöse inkl. Schraubenmaterial	98761993	19	Schraubensatz Stoßdämpfer	208266.001
5	Antischlingerkupplung KS30	209954.003	20	Handbremshebel kpl.	98703193
6	Faltenbalg für Pos. 1+3+4	69000393	21	Handgriff	6J1031.006
7	Faltenbalg für Pos. 5	209335.001	22	Abreißeil	203202.001
8	Kabelband	71000194	23	Federhülse	98702694
9	Halter für Abreißeil	206192.001	24	Übersetzungshebel	200406.001
10	Führungslager Set inkl. Sicherung	208208.001	25	Schraubensatz Handbremshebel	207447.001
11	Gehäuse verz.	auf Anfrage	26	Bolzen	41004594
12	Schmiernippel	48032094			
13	Schmiernippelkappe	69024594			
14	Zugstange inkl. Pos 15	98596283			
15	Anschlagring <b>mit Stützring</b>	206596.002			
15	Anschlagring <b>ohne Stützring</b>	69001494			



Pos	Bezeichnung	Bestellnummer	Pos	Bezeichnung	Bestellnummer
1	Zugkugelkupplung	8802539X	16	Stoßdämpfer	87001413
2	Schraubensatz Zugkugelkupplung	208352.001	17	Stoßdämpferhalter	34005294
3	Kugelkupplung <b>absperrbar</b> inkl. Schraubenmaterial	206799.001	18	Zylinderstift	D6325.008
4	DIN-Zugöse inkl. Schraubenmaterial	98761993	19	Schraubensatz Stoßdämpfer	208266.001
5	Antischlingerkupplung KS30	209954.003	20	Handbremshebel kpl.	202682.002
6	Faltenbalg für Pos. 1+3+4	69000393	21	Handgriff	6J1031.006
7	Faltenbalg für Pos. 5	209335.001	22	Abreißeil	203202.001
8	Kabelband	71000194	23	Federspeicher kpl.	202453.001
9	Halter für Abreißeil	206192.001	24	Übersetzungshebel	200406.001
10	Führungslager Set inkl. Sicherung	208208.001	25	Schraubensatz Handbremshebel	207447.001
11	Gehäuse verz.	auf Anfrage			
12	Schmiernippel	48032094			
13	Schmiernippelkappe	69024594			
14	Zugstange inkl. Pos 15	98596283			
15	Anschlagring <b>mit Stützring</b>	206596.002			
15	Anschlagring <b>ohne Stützring</b>	69001494			

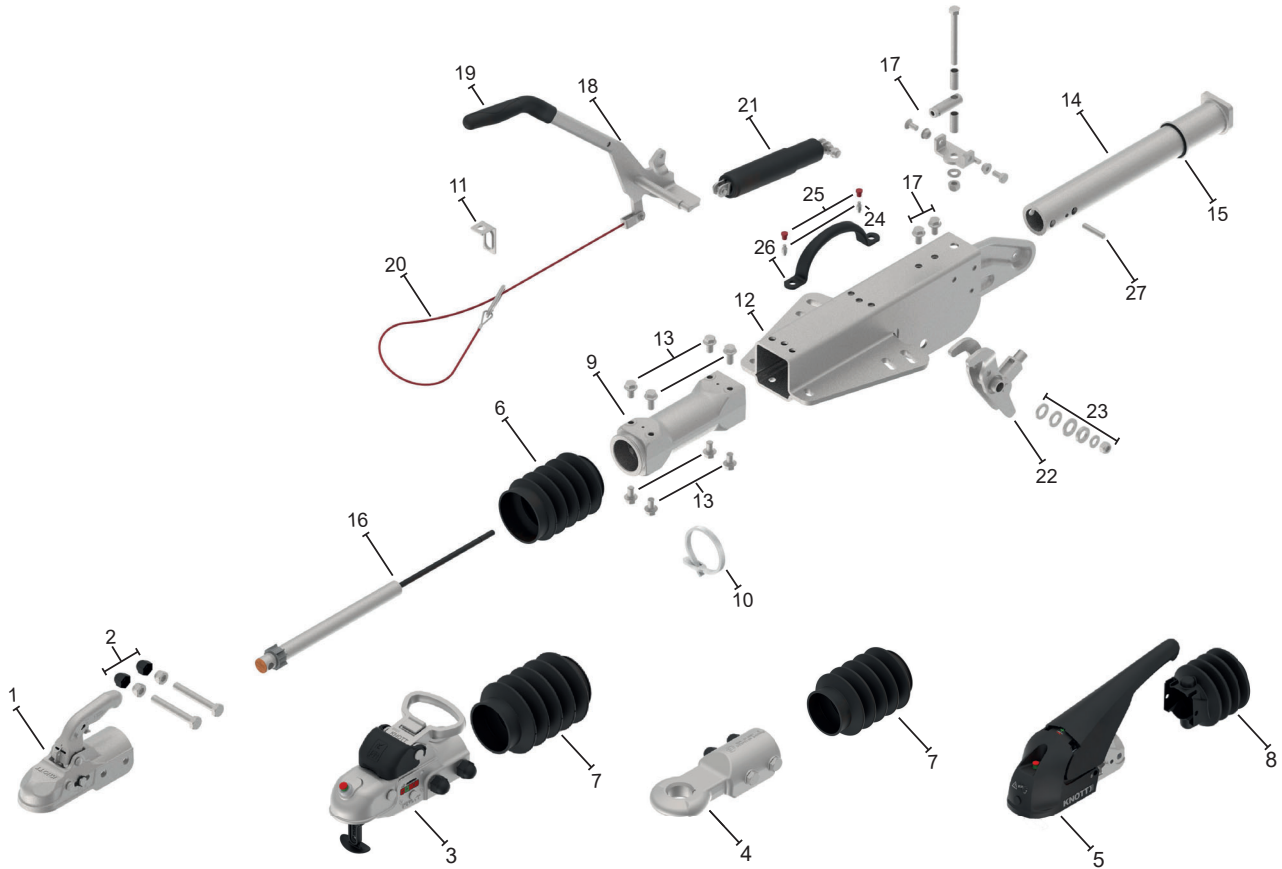


Pos	Bezeichnung	Bestellnummer	Pos	Bezeichnung	Bestellnummer
1	Zugkugelkupplung	8802539X	16	Anschlagring <b>ohne Stützring</b>	69001494
2	Schraubensatz Zugkugelkupplung	208352.001	17	Stoßdämpfer	8700391314
3	Kugelkupplung <b>absperrbar</b> inkl. Schraubenmaterial	206799.001	18	Stoßdämpferhalter	21003593
4	DIN-Zugöse inkl. Schraubenmaterial	98761993	19	Zylinderstift	D6325.008
5	Antischlingerkupplung KS30	209954.003	20	Schraubensatz Stoßdämpfer	208266.001
6	Faltenbalg für Pos. 1+3+4	69000393	21	Handbremshebel kpl.	202682.002
7	Faltenbalg für Pos. 5	209335.001	22	Handgriff	6J1031.006
8	Kabelband	71000194	23	Abreißseil	203202.001
9	Halter für Abreißseil	206192.001	24	Federspeicher kpl.	202453.001
10	Führungslager Set inkl. Sicherung	208208.001	25	Übersetzungshebel	200406.001
11	Führungslager Set mit Schnappverschluss	208217.001	26	Schraubensatz Handbremshebel	207447.001
12	Gehäuse verz.	auf Anfrage			
13	Schmiernippel	48032094			
14	Schmiernippelkappe	69024594			
15	Zugstange inkl. Pos 16	202041.001			
16	Anschlagring <b>mit Stützring</b>	206596.002			



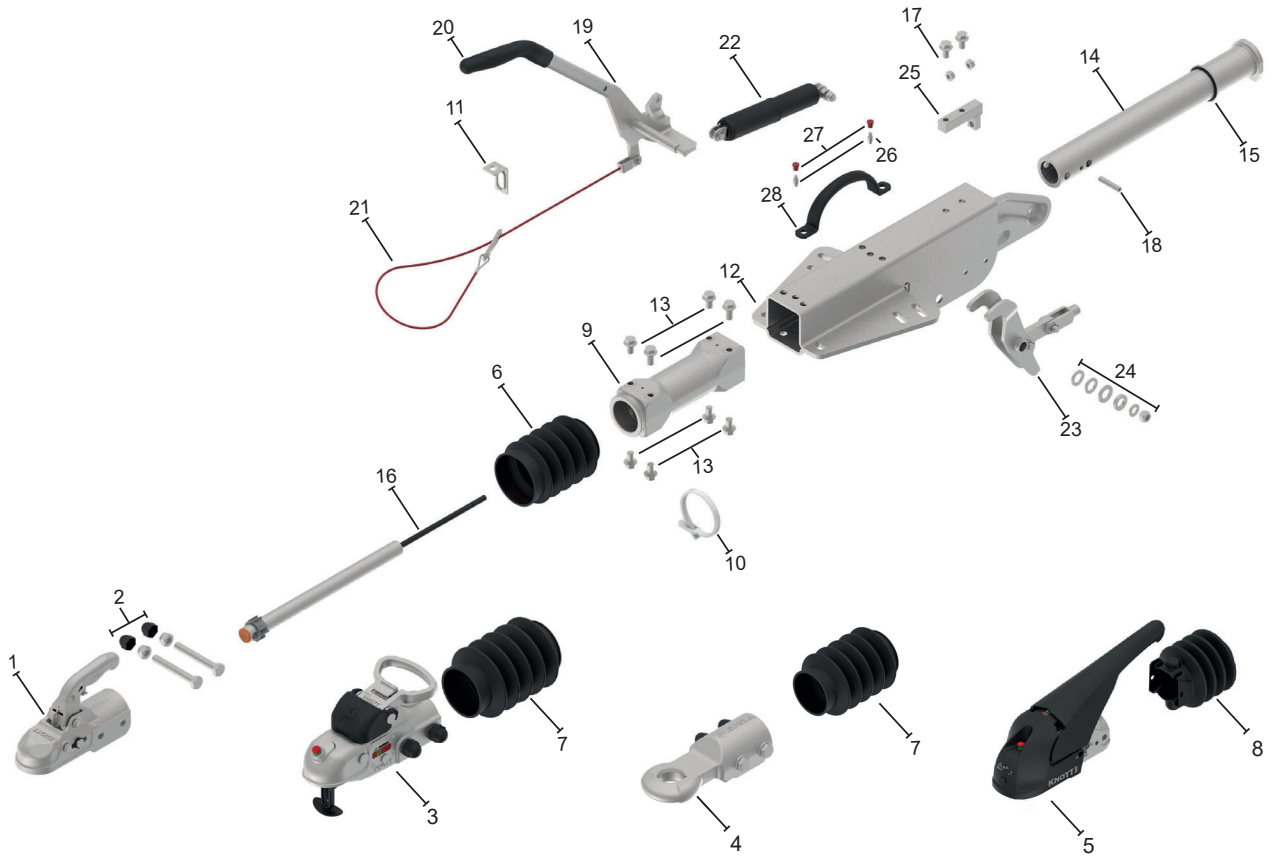
Pos	Bezeichnung	Bestellnummer	Pos	Bezeichnung	Bestellnummer
1	Zugkugelkupplung	8802539X	17	Stoßdämpfer	8700391314
2	Schraubensatz Zugkugelkupplung	208352.001	18	Stoßdämpferhalter	21003593
3	Kugelkupplung <b>absperrbar</b> inkl. Schraubenmaterial	206799.001	19	Zylinderstift	D6325.008
4	DIN-Zugöse inkl. Schraubenmaterial	98761993	20	Schraubensatz Stoßdämpfer	208266.001
5	Antischlingerkupplung KS30	209954.003	21	Handbremshebel kpl. (inkl. Pos. 26 Federspeicher)	205057.001
6	Faltenbalg für Pos. 1+3+4	69000393	22	Handgriff	6J1031.006
7	Faltenbalg für Pos. 5	209335.001	23	Abreißeil	203202.001
8	Kabelband	71000194	24	Übersetzungshebel	200406.001
9	Halter für Abreißeil	206192.001	25	Schraubensatz Handbremshebel	208231.001
10	Führungslager Set inkl. Sicherung	208208.001	26	Federspeicher kpl.	204306.001
11	Führungslager Set mit Schnappverschluss	208217.001			
12	Gehäuse verz.	auf Anfrage			
13	Schmiernippel	48032094			
14	Schmiernippelkappe	69024594			
15	Zugstange inkl. Pos 16	202041.001			
16	Anschlagring <b>mit Stützring</b>	206596.002			



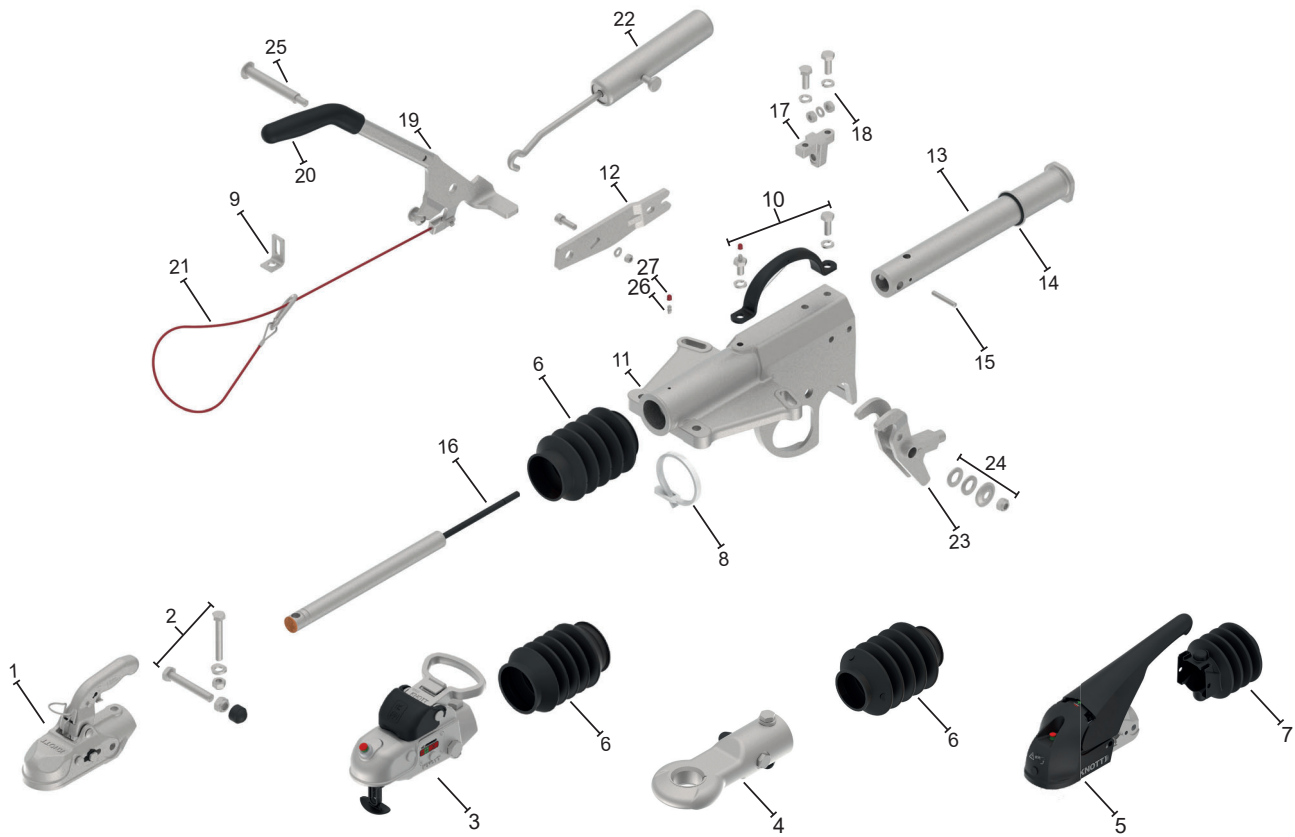


Pos	Bezeichnung	Bestellnummer	Pos	Bezeichnung	Bestellnummer
1	Zugkugelkupplung	8802559X	17	Schraubensatz Stoßdämpfer	208260.001
2	Schraubensatz Zugkugelkupplung	207439.001	18	Handbremshebel kpl.	202682.001
3	Kugelkupplung <b>absperrbar</b> inkl. Schraubenmaterial	206045.001	19	Handgriff	6J1031.006
4	DIN-Zugöse inkl. Schraubenmaterial	98762093	20	Abreißseil	203202.001
5	Antischlingerkupplung KS35	210208.001	21	Federspeicher kpl.	202086.001
6	Faltenbalg für Pos. 1	200175.001	22	Übersetzungshebel	206046.001
7	Faltenbalg für Pos. 3+4	69000393	23	Schraubensatz Handbremshebel	208233.001
8	Faltenbalg für Pos. 5	209351.001	24	Schmiernippel	202164.001
9	Führungslager	204811.001	25	Schmiernippelkappe	69024594
10	Kabelband	71000194	26	Handgriff	4300739302
11	Halter für Abreißseil	206192.001	27	Gewindestift	D913.010
12	Gehäuse kpl. verz.	auf Anfrage			
13	Schraubensatz Führungslager	208357.001			
14	Zugstange inkl. Pos 15	203146.001			
15	Anschlagring <b>ohne Stützring</b>	69004394			
16	Stoßdämpfer	87003613			

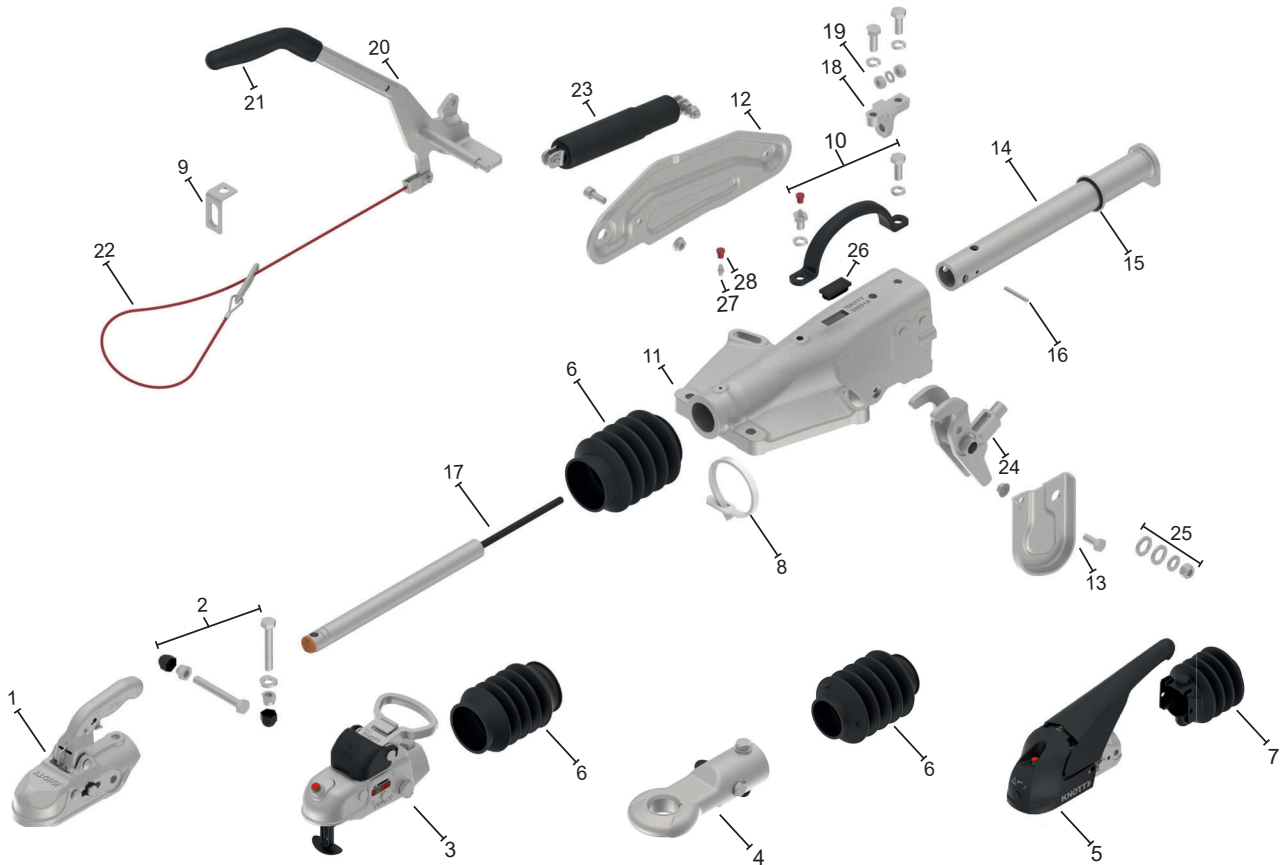




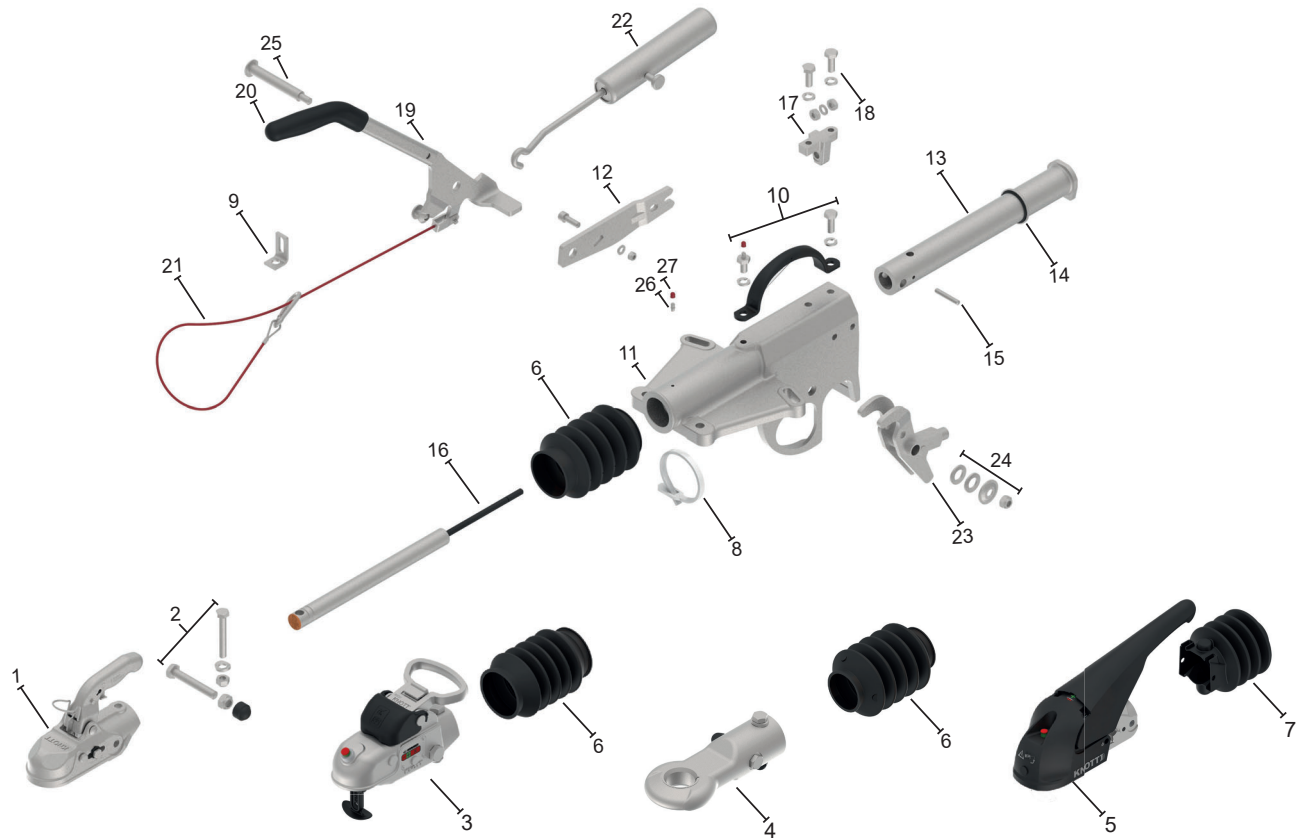
Pos	Bezeichnung	Bestellnummer	Pos	Bezeichnung	Bestellnummer
1	Zugkugelkupplung kpl.	9896129301	17	Schraubensatz Stoßdämpfer	208261.001
2	Schraubensatz Zugkugelkupplung	207439.001	18	Gewindestift	D913.010
3	Kugelkupplung <b>absperrbar</b> inkl. Schraubenmaterial	206799.001	19	Handbremshebel kpl.	202682.001
4	DIN-Zugöse inkl. Schraubenmaterial	98762093	20	Handgriff	6J1031.006
5	Antischlingerkupplung KS30	210208.001	21	Abreißeil	203202.001
6	Faltenbalg für Pos. 1	200175.001	22	Federspeicher kpl.	202086.001
7	Faltenbalg für Pos. 3+4	69000393	23	Übersetzungshebel	206046.001
8	Faltenbalg für Pos. 5	209335.001	24	Schraubensatz Handbremshebel	208233.001
9	Führungslager	204811.001	25	Stoßdämpferhalter	205246.001
10	Kabelband	71000194	26	Schmiernippel	202164.001
11	Halter für Abreißeil	206192.001	27	Schmiernippelkappe	69024594
12	Gehäuse kpl. verz.	auf Anfrage	28	Handgriff	4300739302
13	Schraubensatz Führungslager	208357.001			
14	Zugstange inkl. Pos 15	205249.001			
15	Anschlagring <b>ohne Stützring</b>	69004394			
16	Stoßdämpfer	87004313			



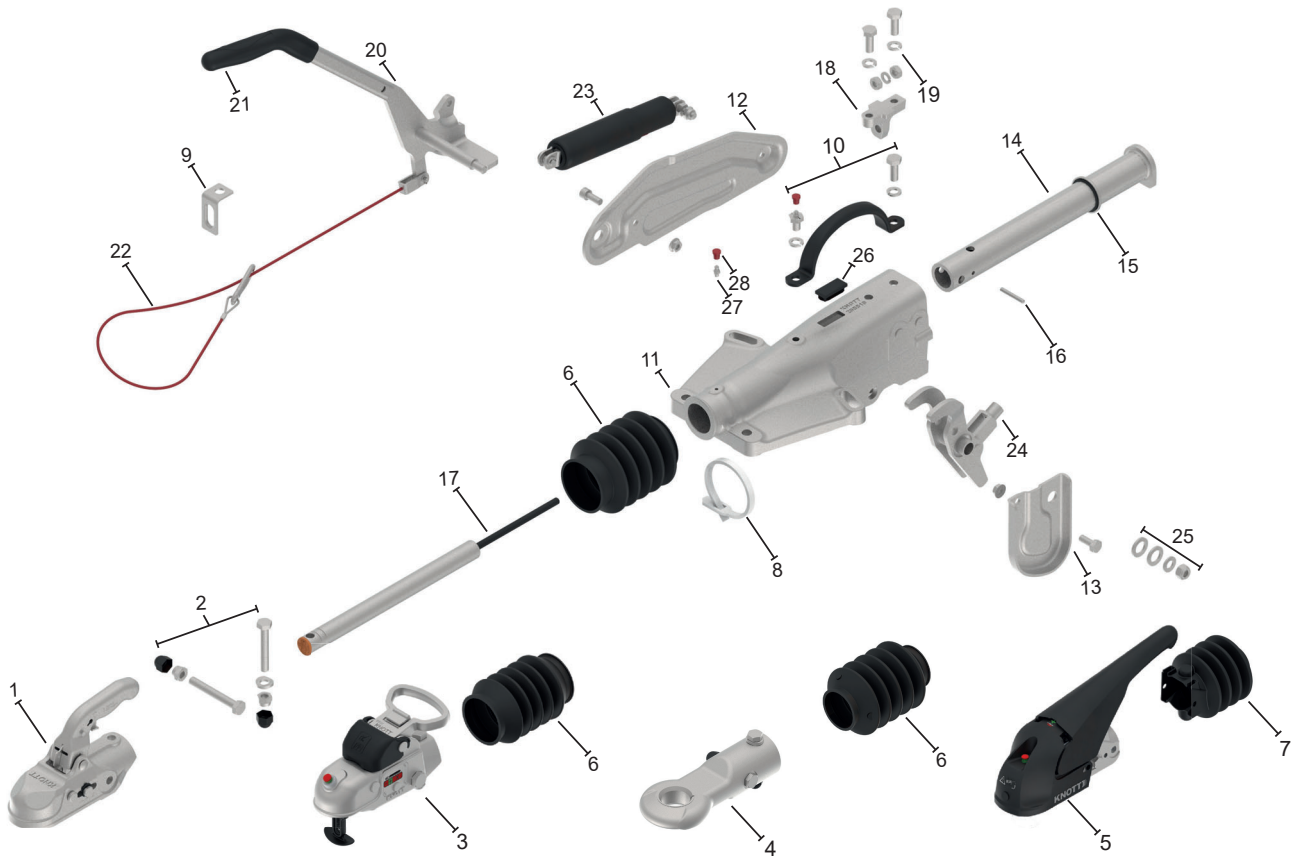
Pos	Bezeichnung	Bestellnummer	Pos	Bezeichnung	Bestellnummer
1	Zugkugelkupplung	98847893	16	Stoßdämpfer	87001113
2	Schraubensatz Zugkugelkupplung	208094.001	17	Stoßdämpferhalter	21003593
3	Kugelkupplung <b>absperribar</b> inkl. Schraubenmaterial	207437.001	18	Schraubensatz Stoßdämpfer	207456.001
4	DIN-Zugöse inkl. Schraubenmaterial	98761693	19	Handbremshebel kpl.	98703193
5	Antischlingerkupplung KS30	209954.001	20	Handgriff	6J1031.006
6	Faltenbalg für Pos. 1 + 3 + 4	69000393	21	Abreißseil	203202.001
7	Faltenbalg für Pos. 5	209335.001	22	Federhülse	98702594
8	Kabelband	71000194	23	Übersetzungshebel	98812993
9	Halter für Abreißseil	206192.001	24	Schraubensatz Handbremshebel	207447.001
10	Handgriff Set	207449.001	25	Bolzen	41004694
11	Gehäuse verz.	auf Anfrage	26	Schmiernippel	48032094
12	Druckfederhalter Set	207446.001	27	Schmiernippelkappe	69024594
13	Zugstange inkl. Pos 14	98103094			
14	Anschlagring <b>mit Stützring</b>	206596.001			
14	Anschlagring <b>ohne Stützring</b>	69001494			
15	Zylinderstift	D6325.008			



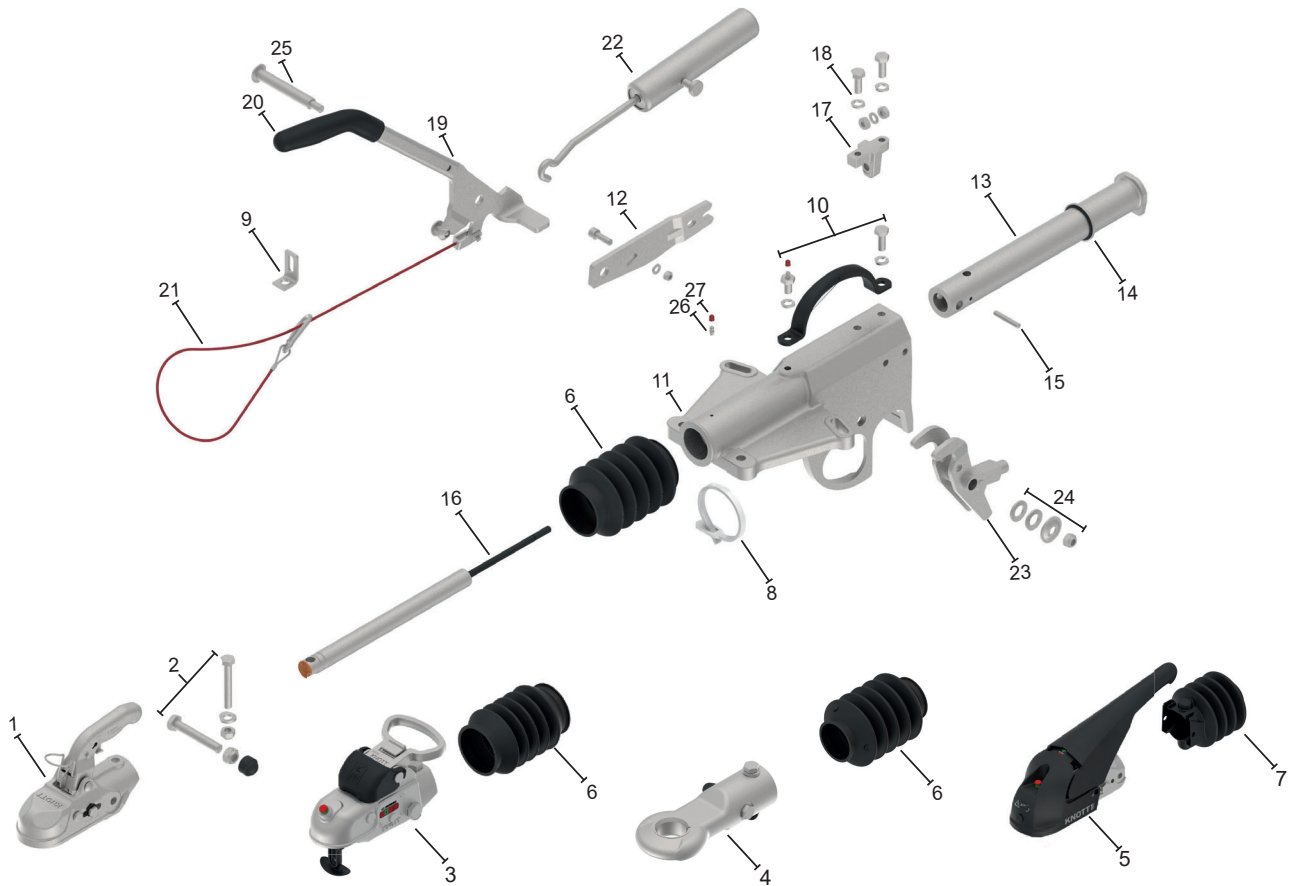
Pos	Bezeichnung	Bestellnummer	Pos	Bezeichnung	Bestellnummer
1	Zugkugelkupplung	8802419X	16	Zylinderstift	D6325.006
2	Schraubensatz Zugkugelkupplung	208094.001	17	Stoßdämpfer	87001113
3	Kugelkupplung <b>absperrbar</b> inkl. Schraubenmaterial	207437.001	18	Stoßdämpferhalter	21003593
4	DIN-Zugöse inkl. Schraubenmaterial	98761693	19	Schraubensatz Stoßdämpfer	207456.001
5	Antischlingerkupplung KS30	209954.001	20	Handbremshebel kpl.	202682.001
6	Faltenbalg für Pos. 1 + 3 + 4	69000393	21	Handgriff	6J1031.006
7	Faltenbalg für Pos. 5	209335.001	22	Abreißseil	203202.001
8	Kabelband	71000194	23	Federspeicher kpl.	202453.001
9	Halter für Abreißseil	206192.001	24	Übersetzungshebel	98812993
10	Handgriff Set	207449.001	25	Schraubensatz Handbremshebel	207447.001
11	Gehäuse verz.	auf Anfrage	26	Stopfen	206552.001
12	Federspeicherhalter Set	207441.001	27	Schmiernippel	48032094
13	Gleitkufe	206593.001	28	Schmiernippelkappe	69024594
14	Zugstange inkl. Pos 15	98103094			
15	Anschlagring <b>mit Stützring</b>	205596.001			
15	Anschlagring <b>ohne Stützring</b>	69001494			



Pos	Bezeichnung	Bestellnummer	Pos	Bezeichnung	Bestellnummer
1	Zugkugelkupplung	8802409X	16	Stoßdämpfer	87003113
2	Schraubensatz Zugkugelkupplung	207452.001	17	Stoßdämpferhalter	21003593
3	Kugelkupplung <b>absperribar</b> inkl. Schraubenmaterial	207437.001	18	Schraubensatz Stoßdämpfer	207456.001
4	DIN-Zugöse inkl. Schraubenmaterial	98949393	19	Handbremshebel kpl.	98703193
5	Antischlingerkupplung KS30	209954.001	20	Handgriff	6J1031.006
6	Faltenbalg für Pos. 1 + 3 + 4	69000393	21	Abreißseil	203202.001
7	Faltenbalg für Pos. 5	209335.001	22	Federhülse	98702694
8	Kabelband	71000194	23	Übersetzungshebel	98812993
9	Halter für Abreißseil	206192.001	24	Schraubensatz Handbremshebel	207447.001
10	Handgriff Set	207449.001	25	Bolzen	41004694
11	Gehäuse verz.	auf Anfrage	26	Schmiernippel	48032094
12	Druckfederhalter Set	207446.001	27	Schmiernippelkappe	69024594
13	Zugstange inkl. Pos 14	98103894			
14	Anschlagring <b>mit Stützring</b>	206596.002			
14	Anschlagring <b>ohne Stützring</b>	69001494			
15	Zylinderstift	D6325.008			

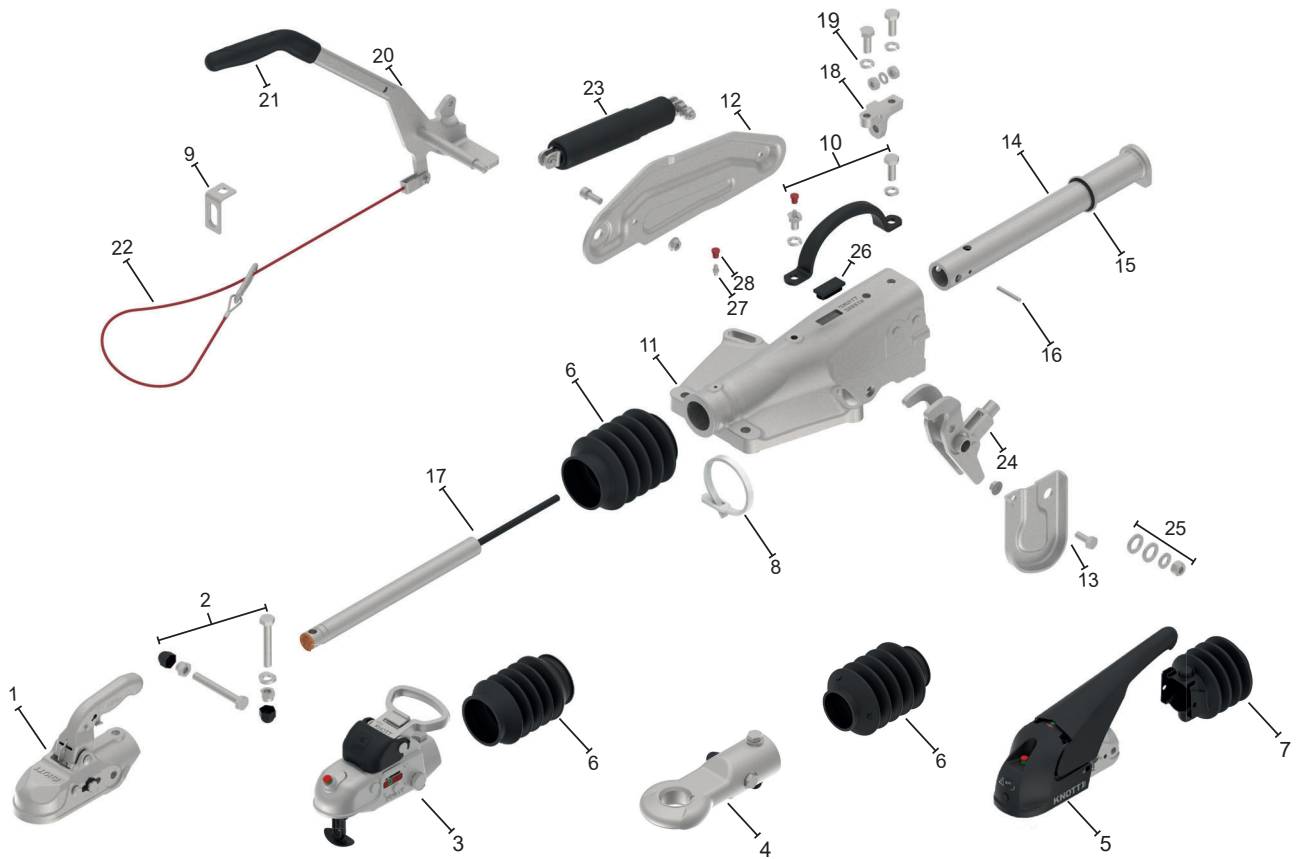


Pos	Bezeichnung	Bestellnummer	Pos	Bezeichnung	Bestellnummer
1	Zugkugelkupplung	8802409X	16	Zylinderstift	D6325.008
2	Schraubensatz Zugkugelkupplung	207452.001	17	Stoßdämpfer	87003913
3	Kugelkupplung <b>absperrbar</b> inkl. Schraubenmaterial	207437.001	18	Stoßdämpferhalter	21003593
4	DIN-Zugöse inkl. Schraubenmaterial	98949393	19	Schraubensatz Stoßdämpfer	207456.001
5	Antischlingerkupplung KS30	209954.001	20	Handbremshebel kpl.	202682.001
6	Faltenbalg für Pos. 1 + 3 + 4	69000393	21	Handgriff	6J1031.006
7	Faltenbalg für Pos. 5	209335.001	22	Abreißeil	203202.001
8	Kabelband	71000194	23	Federspeicher kpl.	202453.001
9	Halter für Abreißeil	206192.001	24	Übersetzungshebel	98812993
10	Handgriff Set	207449.001	25	Schraubensatz Handbremshebel	207447.001
11	Gehäuse verz.	auf Anfrage	26	Stopfen	206552.001
12	Federspeicherhalter Set	207441.001	27	Schmiernippel	48032094
13	Gleitkufe	206593.001	28	Schmiernippelkappe	69024594
14	Zugstange inkl. Pos 15	98103894			
15	Anschlagring <b>mit Stützring</b>	206596.002			
15	Anschlagring <b>ohne Stützring</b>	69001494			

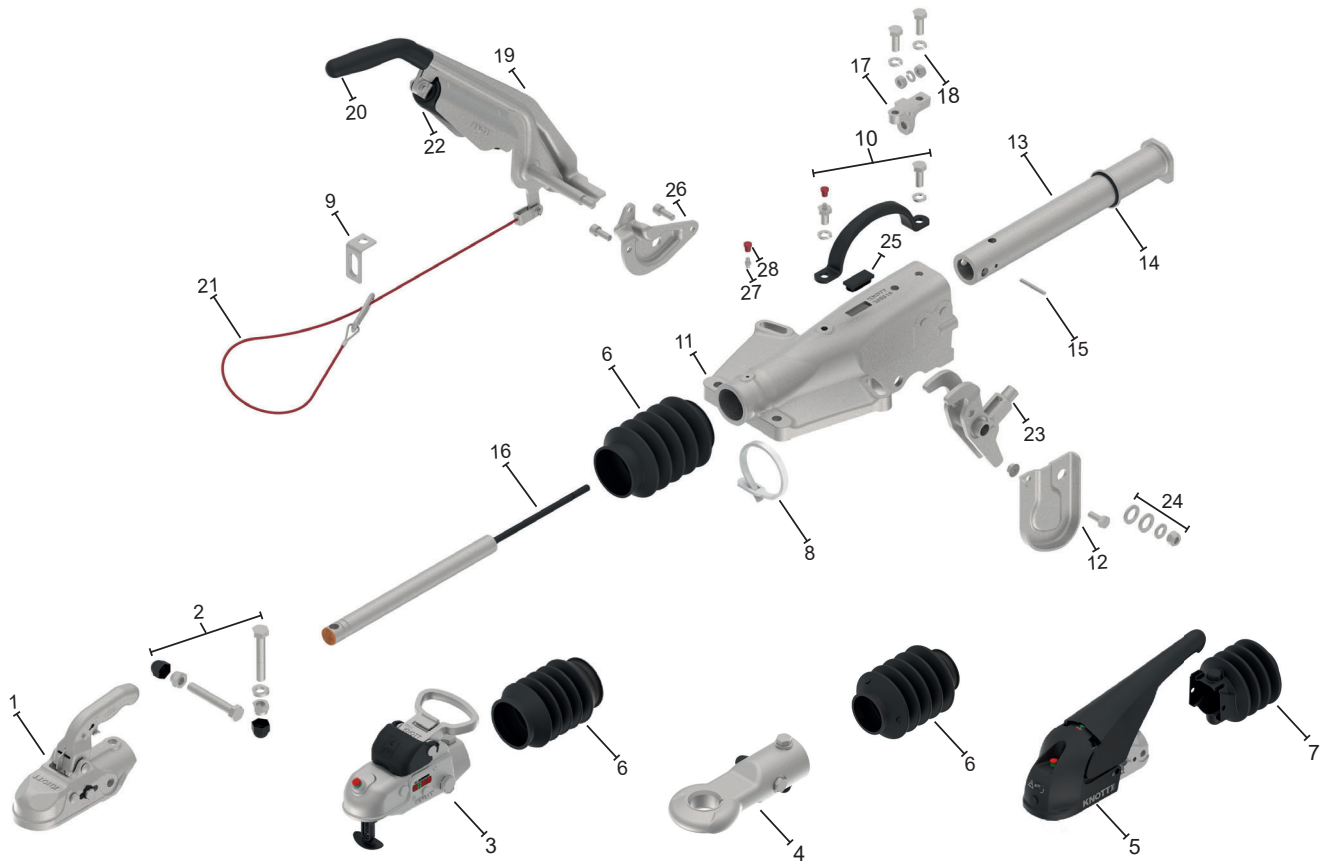


Pos	Bezeichnung	Bestellnummer	Pos	Bezeichnung	Bestellnummer
1	Zugkugelkupplung	8802529X	16	Stoßdämpfer	87003913
2	Schraubensatz Zugkugelkupplung	207448.001	17	Stoßdämpferhalter	21003593
3	Kugelkupplung <b>absperribar</b> inkl. Schraubenmaterial	206799.002	18	Schraubensatz Stoßdämpfer	207456.001
4	DIN-Zugöse inkl. Schraubenmaterial	98949493	19	Handbremshebel kpl.	98703193
5	Antischlingerkupplung KS30	209954.003	20	Handgriff	6J1031.006
6	Faltenbalg für Pos. 1 + 3 + 4	69000393	21	Abreißeil	203202.001
7	Faltenbalg für Pos. 5	209335.001	22	Federhülse	98702694
8	Kabelband	71000194	23	Übersetzungshebel	98812993
9	Halter für Abreißeil	206192.001	24	Schraubensatz Handbremshebel	207447.001
10	Handgriff Set	207449.001	25	Bolzen	41004694
11	Gehäuse verz.	auf Anfrage	26	Schmiernippel	48032094
12	Druckfederhalter Set	207446.001	27	Schmiernippelkappe	69024594
13	Zugstange inkl. Pos. 14	98857593			
14	Anschlagring <b>mit Stützring</b>	206596.002			
14	Anschlagring <b>ohne Stützring</b>	69001494			
15	Zylinderstift	D6325.008			

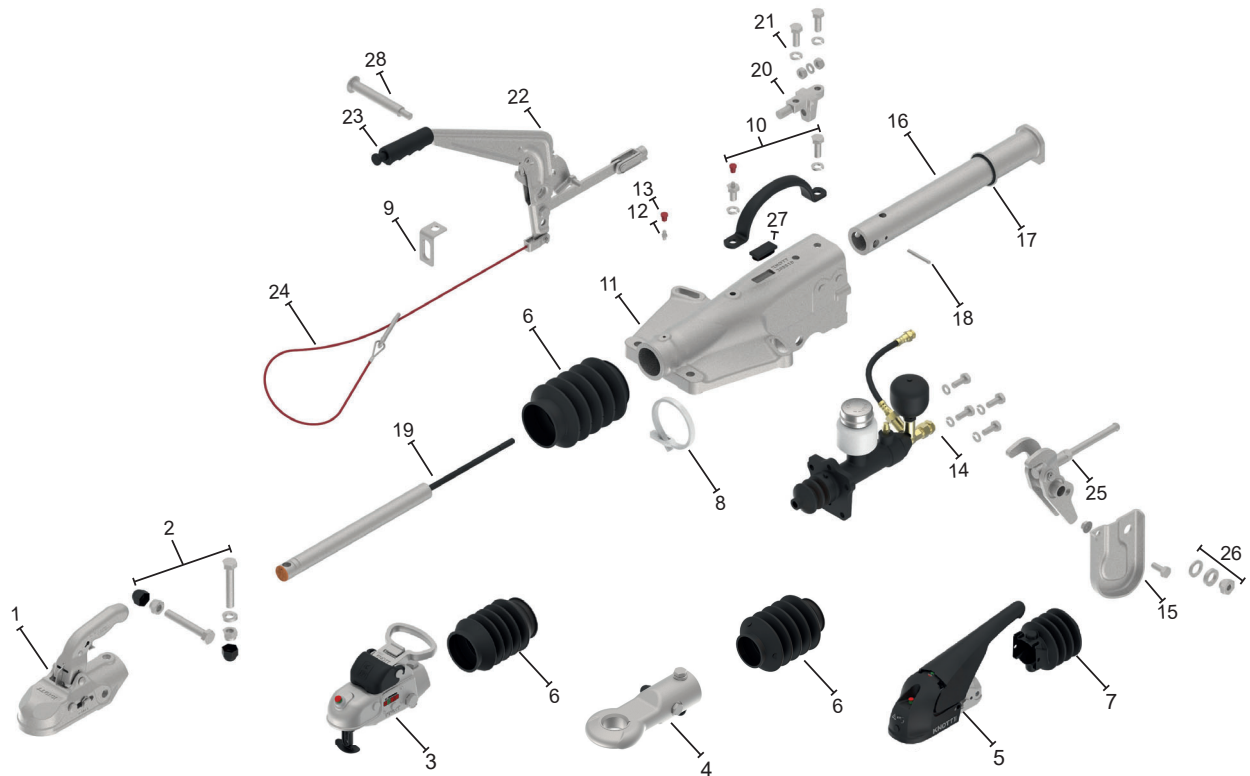




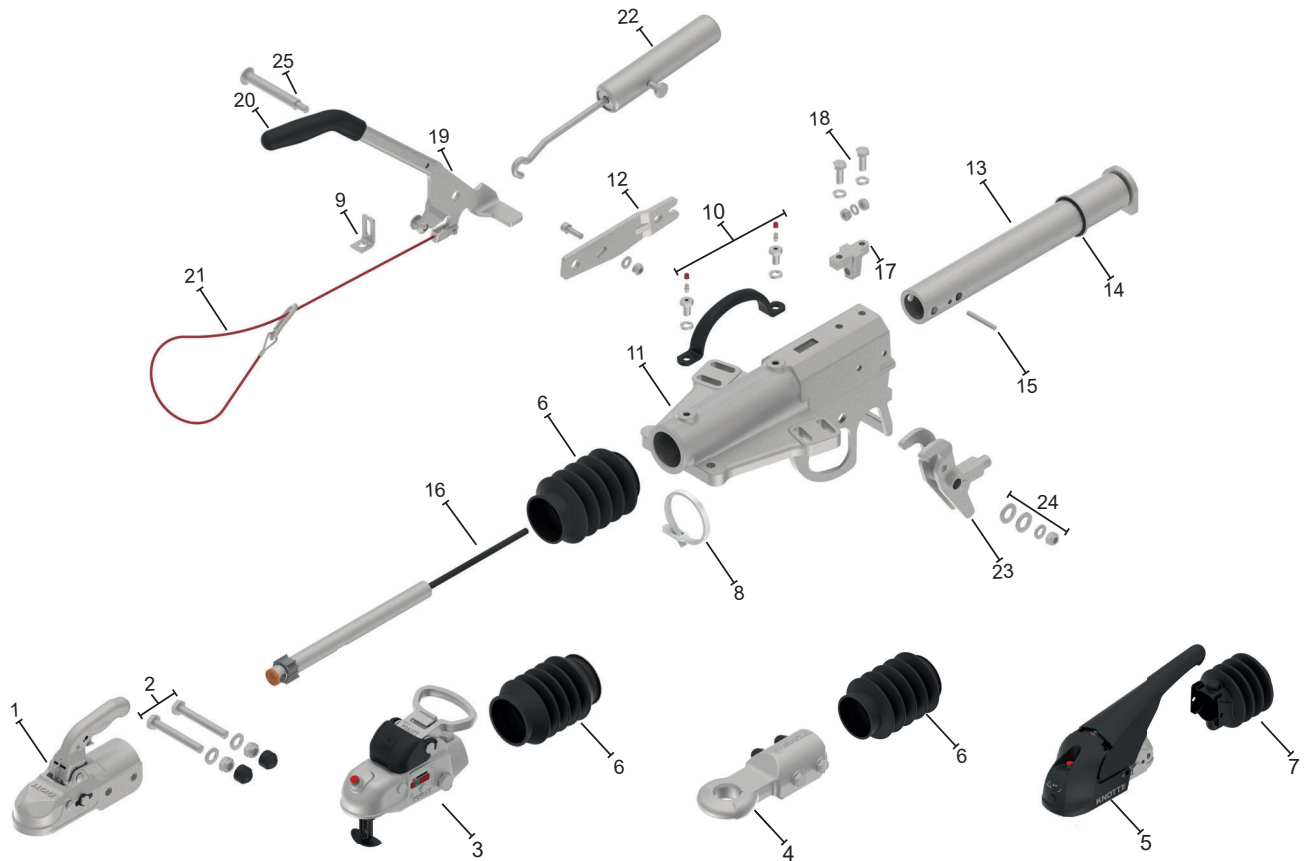
Pos	Bezeichnung	Bestellnummer	Pos	Bezeichnung	Bestellnummer
1	Zugkugelkupplung	8802529X	16	Zylinderstift	D6325.008
2	Schraubensatz Zugkugelkupplung	207448.001	17	Stoßdämpfer	87003913
3	Kugelkupplung <b>absperrbar</b> inkl. Schraubenmaterial	206799.002	18	Stoßdämpferhalter	21003593
4	DIN-Zugöse inkl. Schraubenmaterial	98949493	19	Schraubensatz Stoßdämpfer	207456.001
5	Antischlingerkupplung KS30	209954.003	20	Handbremshebel kpl.	202682.001
6	Faltenbalg für Pos. 1 + 3 + 4	69000393	21	Handgriff	6J1031.006
7	Faltenbalg für Pos. 5	209335.001	22	Abreißeil	203202.001
8	Kabelband	71000194	23	Federspeicher kpl.	202453.001
9	Halter für Abreißeil	206192.001	24	Übersetzungshebel	98812993
10	Handgriff Set	207449.001	25	Schraubensatz Handbremshebel	207447.001
11	Gehäuse verz.	auf Anfrage	26	Stopfen	206552.001
12	Federspeicherhalter Set	207441.001	27	Schmiernippel	48032094
13	Gleitkufe	206593.001	28	Schmiernippelkappe	69024594
14	Zugstange inkl. Pos 15	98857593			
15	Anschlagring <b>mit Stützring</b>	206596.002			
15	Anschlagring <b>ohne Stützring</b>	69001494			



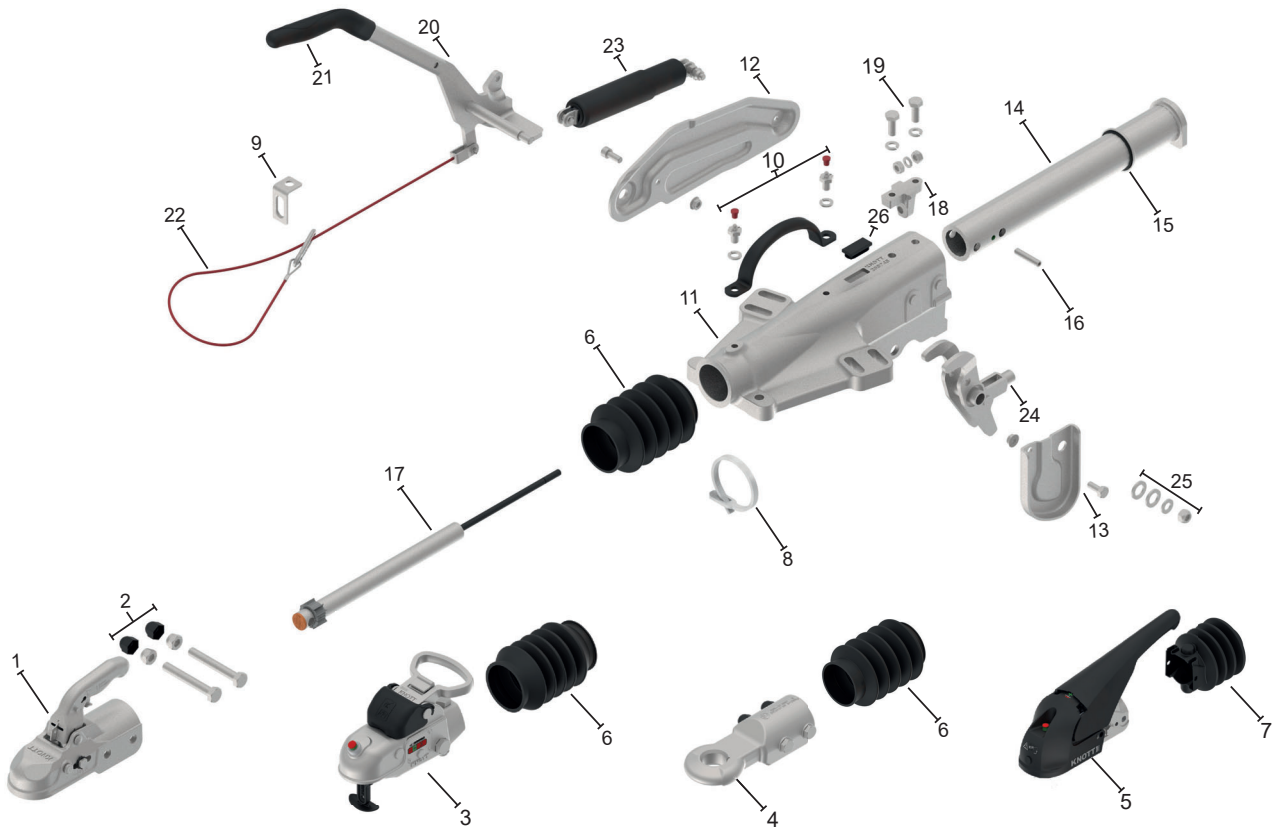
Pos	Bezeichnung	Bestellnummer	Pos	Bezeichnung	Bestellnummer
1	Zugkugelkupplung	8802529X	16	Stoßdämpfer	87003913
2	Schraubensatz Zugkugelkupplung	207448.001	17	Stoßdämpferhalter	21003593
3	Kugelkupplung <b>absperrbar</b> inkl. Schraubenmaterial	206799.002	18	Schraubensatz Stoßdämpfer	207456.001
4	DIN-Zugöse inkl. Schraubenmaterial	98949493	19	Handbremshebel kpl. (inkl. Federspeicher Pos. 22)	205057.002
5	Antischlingerkupplung KS30	209954.003	20	Handgriff	6J1031.006
6	Faltenbalg für Pos. 1 + 3 + 4	69000393	21	Abreißseil	203202.001
7	Faltenbalg für Pos. 5	209335.001	22	Federspeicher kpl.	202453.001
8	Kabelband	71000194	23	Übersetzungshebel	98812993
9	Halter für Abreißseil	206192.001	24	Schraubensatz Handbremshebel	207447.001
10	Handgriff Set	207449.001	25	Stopfen	206552.001
11	Gehäuse verz.	auf Anfrage	26	Lasche GFH	204465.001
12	Gleitkufe	206593.001	27	Schmiernippel	48032094
13	Zugstange inkl. Pos 14	98857593	28	Schmiernippelkappe	69024594
14	Anschlagring <b>mit Stützring</b>	206596.002			
14	Anschlagring <b>ohne Stützring</b>	69001494			
15	Zylinderstift	D6325.006			



Pos	Bezeichnung	Bestellnummer	Pos	Bezeichnung	Bestellnummer
1	Kugelpkupplung	8802529X	17	Anschlagring mit Stützring	206596.002
2	Schraubensatz Zugkugelpkupplung	207448.001	17	Anschlagring ohne Stützring	69001494
3	Kugelpkupplung <b>absperrbar</b> inkl. Schraubenmaterial	206799.002	18	Zylinderstift	D6325.008
4	DIN-Zugöse inkl. Schraubenmaterial	98949493	19	Stoßdämpfer	87003913
5	Antischlingerkupplung KS30	209954.003	20	Stoßdämpferhalter	21003593
6	Faltenbalg für Pos. 1+3+4	69000393	21	Schraubensatz Stoßdämpfer	207456.001
7	Faltenbalg für Pos. 5	209335.001	22	Handbremshebel kpl.	98866493
8	Kabelband	71000194	23	Handgriff	6J1031.006
9	Halter für Abreißeil	206192.001	24	Abreißeil	203202.002
10	Handgriff Set	207449.001	25	Übersetzungshebel	98703693
11	Gehäuse verz.	auf Anfrage	26	Schraubensatz Handbremshebel	207447.001
12	Schmiernippel	48032094	27	Stopfen	206552.001
13	Schmiernippelkappe	69024594	28	Bolzen	41006094
14	Hydraulikeinheit kpl.	210066.001			
15	Gleitkufe kpl.	206593.001			
16	Zugstange inkl. Pos 17	98857593			



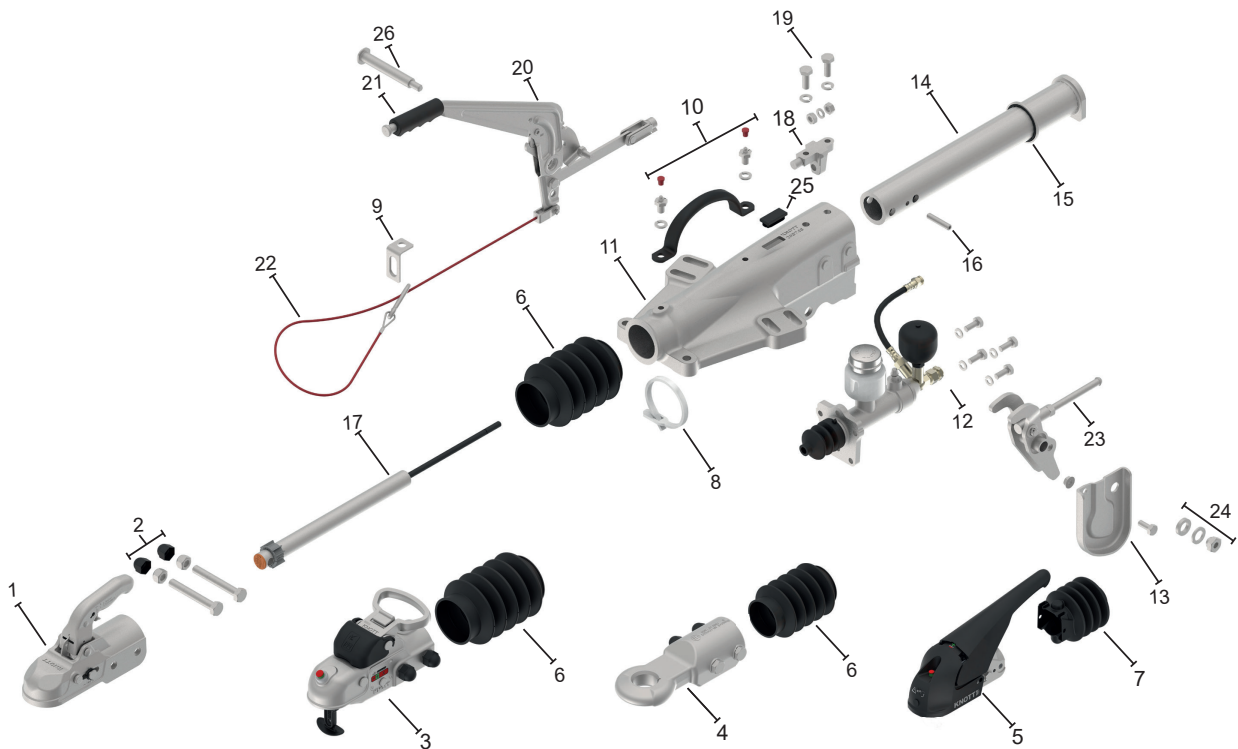
Pos	Bezeichnung	Bestellnummer	Pos	Bezeichnung	Bestellnummer
1	Zugkugelkupplung	8802559X	16	Stoßdämpfer	87003613
2	Schraubensatz Zugkugelkupplung	207439.001	17	Stoßdämpferhalter	21004793
3	Kugelkupplung <b>absperribar</b> inkl. Schraubenmaterial	206045.001	18	Schraubensatz Stoßdämpfer	207456.001
4	DIN-Zugöse inkl. Schraubenmaterial	98762093	19	Handbremshebel kpl.	98703193
5	Antischlingerkupplung KS35	210208.001	20	Handgriff	6J1031.006
6	Faltenbalg für Pos. 1+3+4	200175.001	21	Abreißeil	203202.001
7	Faltenbalg für Pos. 5	209351.001	22	Federhülse	98702694
8	Kabelband	71000194	23	Übersetzungshebel	98812993
9	Halter für Abreißeil	206192.001	24	Schraubensatz Handbremshebel	207447.001
10	Handgriff Set kpl.	207440.001	25	Bolzen	41004694
11	Gehäuse verz.	auf Anfrage			
12	Druckfederhalter Set	207446.001			
13	Zugstange inkl. Pos. 14	203146.001			
14	Anschlagring <b>mit Stützring</b>	206596.003			
14	Anschlagring <b>ohne Stützring</b>	69004394			
15	Gewindestift	D913.010			



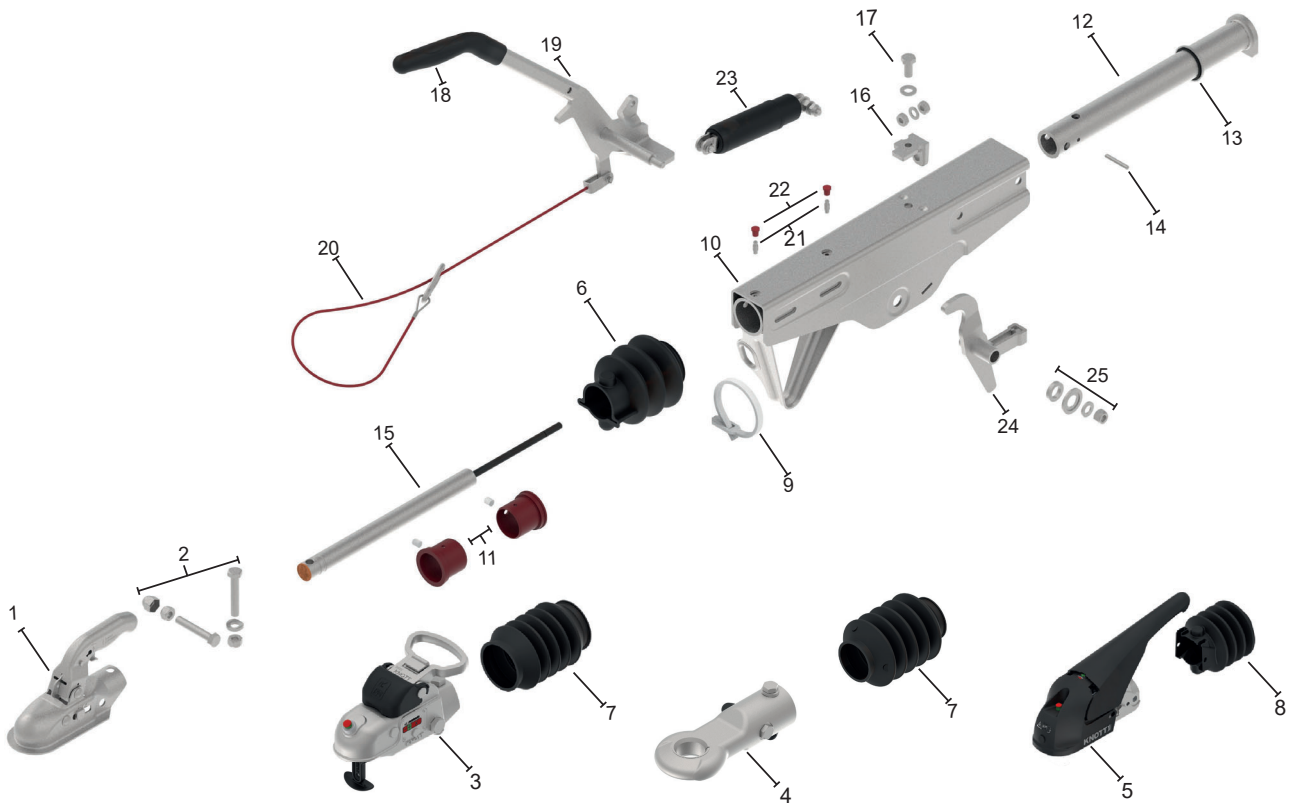
Pos	Bezeichnung	Bestellnummer	Pos	Bezeichnung	Bestellnummer
1	Zugkugelkupplung	8802559X	16	Gewindestift	D913.010
2	Schraubensatz Zugkugelkupplung	207439.001	17	Stoßdämpfer	87003613
3	Kugelkupplung <b>absperrbar</b> inkl. Schraubenmaterial	206045.001	18	Stoßdämpferhalter	21004793
4	DIN-Zugöse inkl. Schraubenmaterial	98762093	19	Schraubensatz Stoßdämpfer	207456.001
5	Antischlingerkupplung KS35	210208.001	20	Handbremshebel kpl.	202682.001
6	Faltenbalg für Pos. 1+3+4	200175.001	21	Handgriff	6J1031.006
7	Faltenbalg für Pos. 5	209351.001	22	Abreißeil	203202.002
8	Kabelband	71000194	23	Federspeicher kpl.	202453.001
9	Halter für Abreißeil	206192.001	24	Übersetzungshebel	98812993
10	Handgriff Set kpl.	207440.001	25	Schraubensatz Handbremshebel	207447.001
11	Gehäuse verz.	auf Anfrage	26	Stopfen	206552.001
12	Federspeicherhalter Set	207441.001			
13	Gleitkufer	206593.001			
14	Zugstange inkl. Pos 15	203146.001			
15	Anschlagring <b>mit Stützring</b>	206596.003			
15	Anschlagring <b>ohne Stützring</b>	69004394			



Pos	Bezeichnung	Bestellnummer	Pos	Bezeichnung	Bestellnummer
1	Zugkugelkupplung	8802559X	16	Stoßdämpfer	87003613
2	Schraubensatz Zugkugelkupplung	207439.001	17	Stoßdämpferhalter	21004793
3	Kugelkupplung <b>absperrbar</b> inkl. Schraubenmaterial	206045.001	18	Schraubensatz Stoßdämpfer	207456.001
4	DIN-Zugöse inkl. Schraubenmaterial	98762093	19	Handbremshebel kpl. (inkl. Federspeicher Pos. 22)	205057.002
5	Antischlingerkupplung KS35	210208.001	20	Handgriff	6J1031.006
6	Faltenbalg für Pos. 1+3+4	200175.001	21	Abreißseil	203202.002
7	Faltenbalg für Pos. 5	209351.001	22	Federspeicher kpl.	204306.001
8	Kabelband	71000194	23	Übersetzungshebel	98812993
9	Halter für Abreißseil	206192.001	24	Schraubensatz Handbremshebel	207447.001
10	Handgriff Set kpl.	207440.001	25	Stopfen	206552.001
11	Gehäuse verz.	auf Anfrage	26	Lasche GFH	204465.001
12	Gleitkufe	206593.001			
13	Zugstange inkl. Pos 14	203146.001			
14	Anschlagring <b>mit Stützring</b>	206596.003			
14	Anschlagring <b>ohne Stützring</b>	69004394			
15	Gewindestift	D913.010			

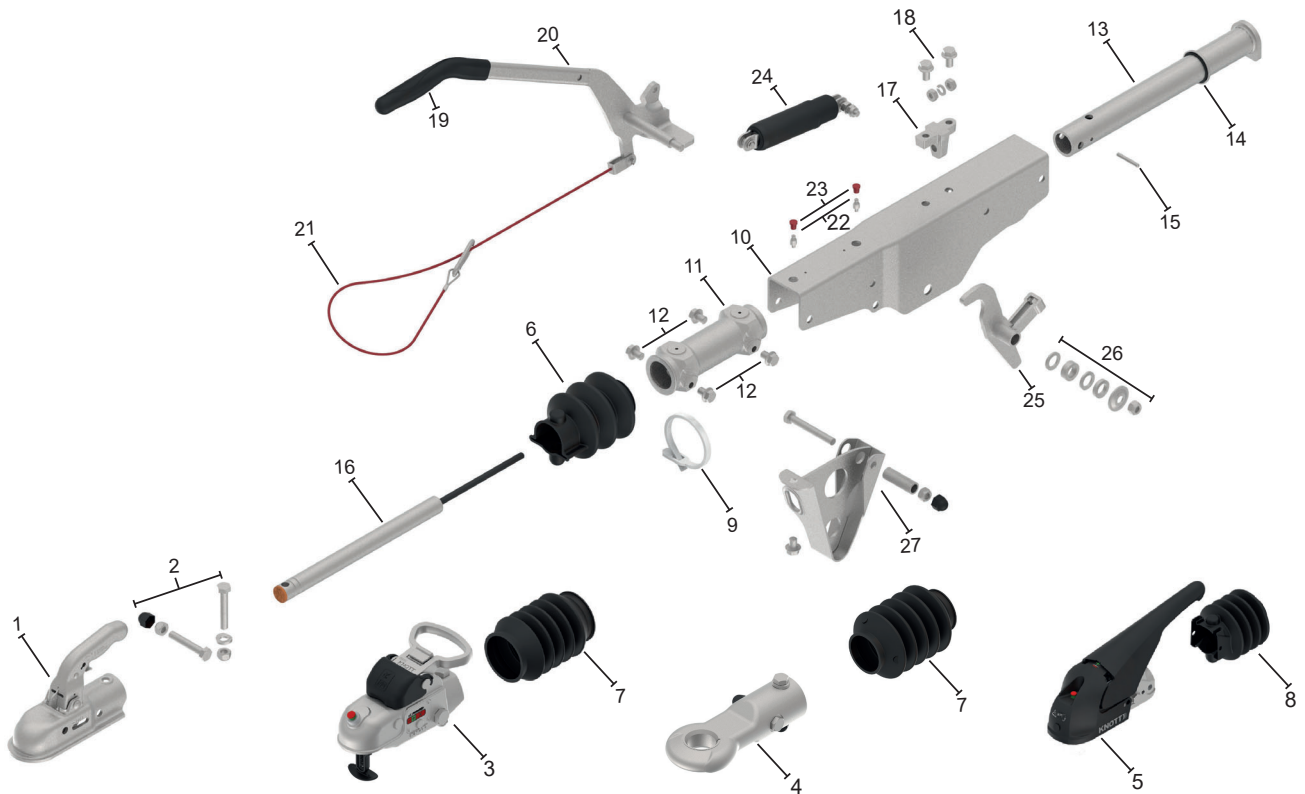


Pos	Bezeichnung	Bestellnummer	Pos	Bezeichnung	Bestellnummer
1	Kugelumplung	8802559X	16	Gewindestift	D913.010
2	Schraubensatz Zugkugelumplung	207439.001	17	Stoßdämpfer	87003613
3	Kugelumplung <b>absperrbar</b> inkl. Schraubenmaterial	206045.001	18	Stoßdämpferhalter	21004793
4	DIN-Zugöse inkl. Schraubenmaterial	98762093	19	Schraubensatz Stoßdämpfer	207456.001
5	Antischlingerkupplung KS35	210208.001	20	Handbremshebel kpl.	98866493
6	Faltenbalg für Pos. 1+3+4	200175.001	21	Handgriff	206528.001
7	Faltenbalg für Pos. 5	209351.001	22	Abreißseil	203202.002
8	Kabelband	71000194	23	Übersetzungshebel	98703693
9	Halter für Abreißseil	206192.001	24	Schraubensatz Handbremshebel	207447.001
10	Handgriff Set	207440.001	25	Stopfen	206552.001
11	Gehäuse verz.	auf Anfrage	26	Bolzen	41006094
12	Hydraulikeinheit kpl.	210066.001			
13	Gleitkufe kpl.	206593.001			
14	Zugstange inkl. Pos 15	203146.001			
15	Anschlagring <b>mit Stützring</b>	206596.003			
15	Anschlagring <b>ohne Stützring</b>	69004394			

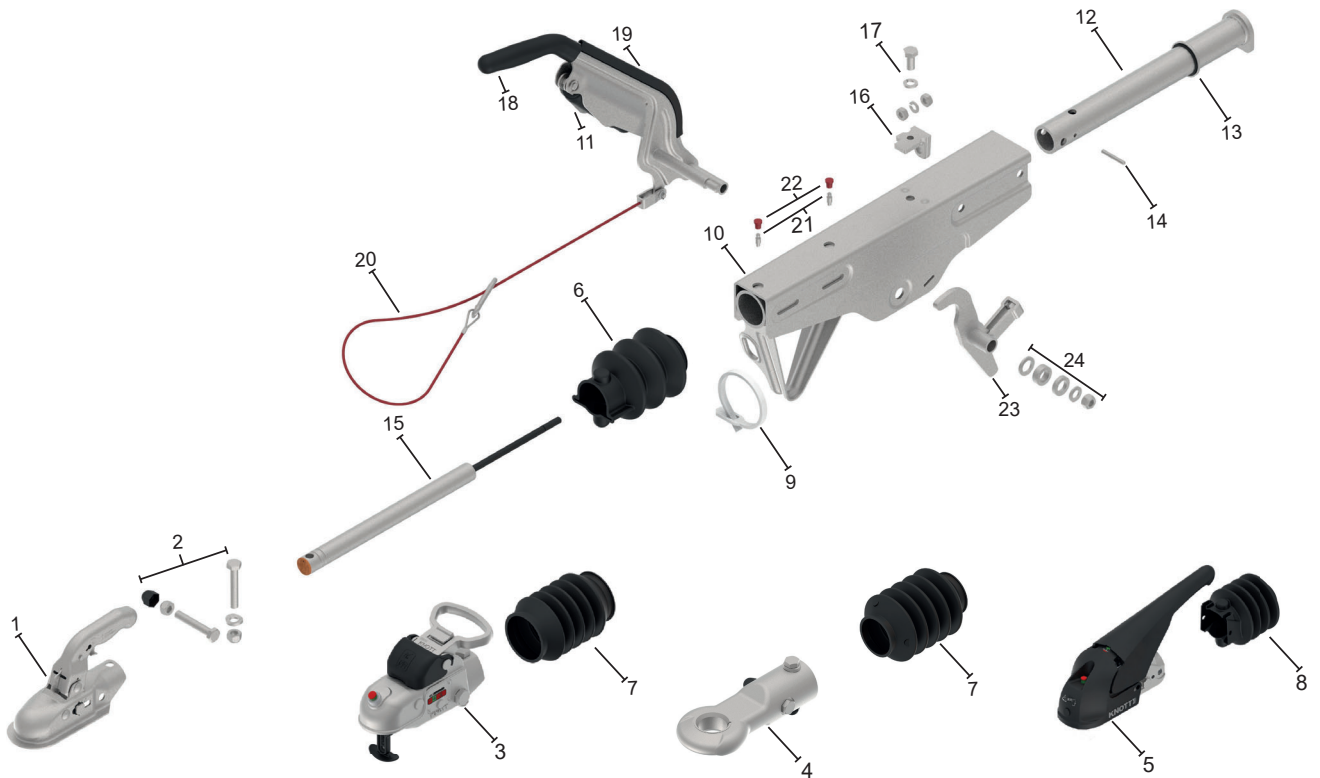


Pos	Bezeichnung	Bestellnummer	Pos	Bezeichnung	Bestellnummer
1	Zugkugelkupplung	8802429X	16	Stoßdämpferhalter	21003593
2	Schraubensatz Zugkugelkupplung	207309.001	17	Schraubensatz Stoßdämpfer	207310.001
3	Kugelkupplung <b>absperrbar</b> inkl. Schraubenmaterial	207437.001	18	Handgriff	6J1031.006
4	DIN-Zugöse inkl. Schraubenmaterial	98761693	19	Handbremshebel kpl.	203575.004
5	Antischlingerkupplung KS30	209954.001	20	Abreißeil	203202.001
6	Faltenbalg für Pos. 1	69004692	21	Schmiernippel	48032094
7	Faltenbalg für Pos. 3+4	69000393	22	Schmiernippelkappe	69024594
8	Faltenbalg für Pos. 5	209335.001	23	Federspeicher kpl.	201856.001
9	Kabelband	71000194	24	Übersetzungshebel	98722483
10	Gehäuse verz.	auf Anfrage	25	Schraubensatz Handbremshebel	208230.001
11	Führungslager Set inkl. Sicherung	208189.001			
12	Zugstange inkl. Pos 13	205294.001			
13	Anschlagring <b>mit Stützring</b>	206596.001			
13	Anschlagring <b>ohne Stützring</b>	69001494			
14	Zylinderstift	D6325.006			
15	Stoßdämpfer	87000313			

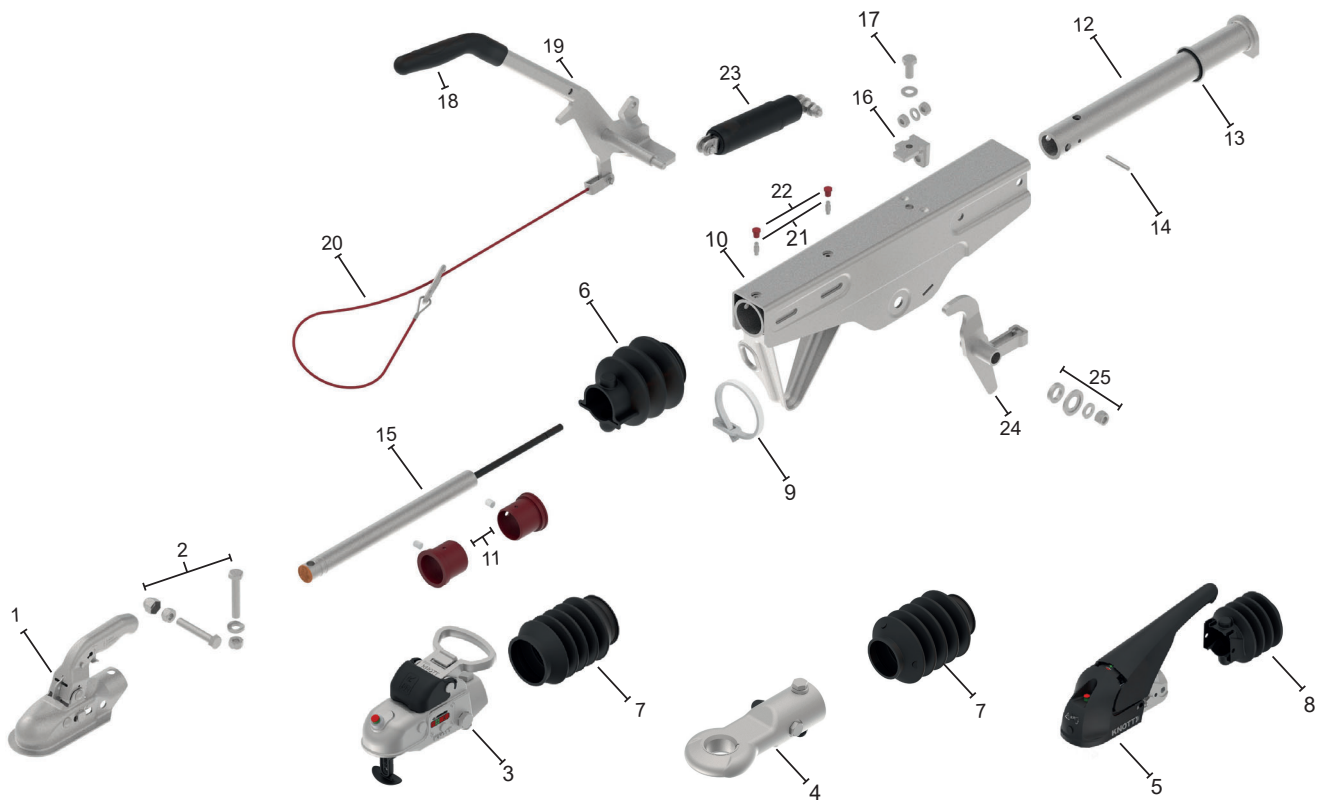




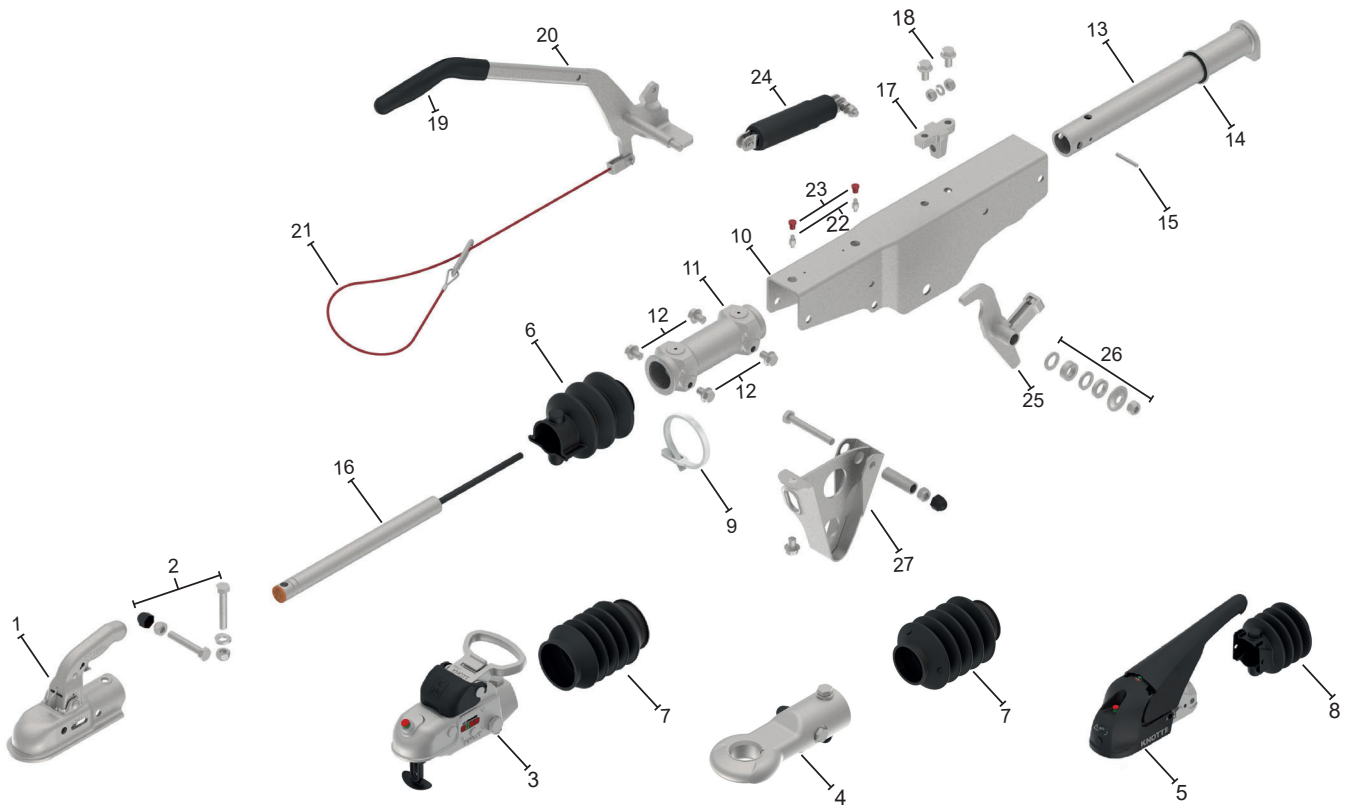
Pos	Bezeichnung	Bestellnummer	Pos	Bezeichnung	Bestellnummer
1	Zugkugelkupplung	8802429X	16	Stoßdämpfer	87000313
2	Schraubensatz Zugkugelkupplung	207309.001	17	Stoßdämpferhalter	21003593
3	Kugelkupplung <b>absperrbar</b> inkl. Schraubenmaterial	207437.001	18	Schraubensatz Stoßdämpfer	208261.001
4	DIN-Zugöse inkl. Schraubenmaterial	98761693	19	Handgriff	6J1031.006
5	Antischlingerkupplung KS30	209954.001	20	Handbremshebel kpl.	201943.001
6	Faltenbalg für Pos.1	69004692	21	Abreißeil	203202.001
7	Faltenbalg für Pos. 3+4	69000393	22	Schmiernippel	48032094
8	Faltenbalg für Pos. 5	209335.001	23	Schmiernippelkappe	69024594
9	Kabelband	71000194	24	Federspeicher kpl.	201856.001
10	Gehäuse verz.	auf Anfrage	25	Übersetzungshebel	98722483
11	Führungslager	207466.001	26	Schraubensatz Handbremshebel	208624.001
12	Schraubensatz Führungslager	208361.001	27	Stützfuß kpl.	208623.001
13	Zugstange inkl. Pos 14	205294.001			
14	Anschlagring <b>mit Stützring</b>	206596.001			
14	Anschlagring <b>ohne Stützring</b>	69001494			
15	Zylinderstift	D6325.006			



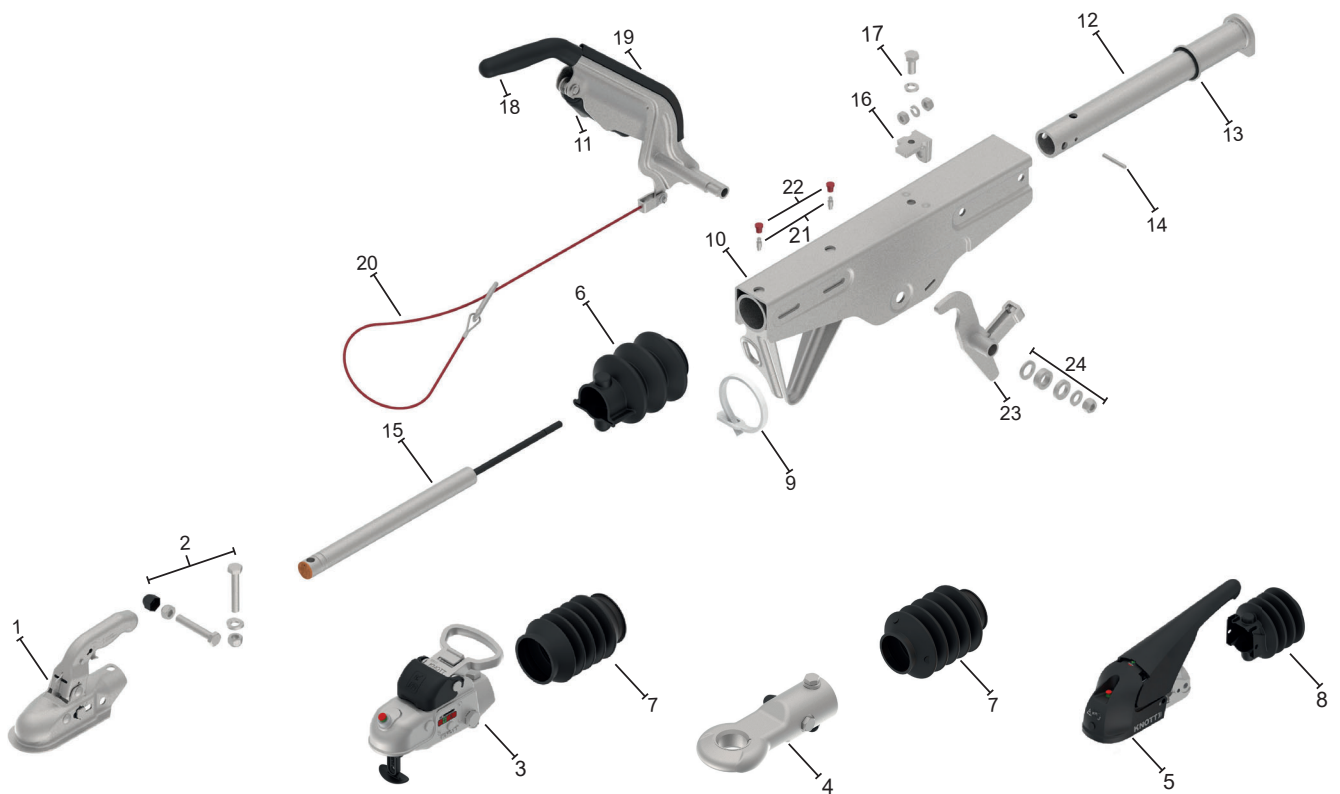
Pos	Bezeichnung	Bestellnummer	Pos	Bezeichnung	Bestellnummer
1	Zugkugelkupplung	8802429X	16	Stoßdämpferhalter	21003494
2	Schraubensatz Zugkugelkupplung	207309.001	17	Schraubensatz Stoßdämpfer	207310.001
3	Kugelkupplung <b>absperrrbar</b> inkl. Schraubenmaterial	207437.001	18	Handgriff	6J1031.006
4	DIN-Zugöse inkl. Schraubenmaterial	98761693	19	Handbremshebel kpl. (inkl. Federspeicher Pos. 11)	206967.001
5	Antischlingerkupplung KS30	209954.001	20	Abreißseil	203202.001
6	Faltenbalg Pos. 1	69004692	21	Schmiernippel	48032094
7	Faltenbalg Pos. 3+4	69000393	22	Schmiernippelkappe	69024594
8	Faltenbalg Pos. 5	209335.001	23	Übersetzungshebel	98722483
9	Kabelband	71000194	24	Schraubensatz Handbremshebel Anchl. 60	208262.001
10	Gehäuse verz.	auf Anfrage	24	Schraubensatz Handbremshebel Anchl. 70	208231.001
11	Federspeicher kpl.	207556.001			
12	Zugstange inkl. Pos 13	205294.001			
13	Anschlagring <b>mit Stützring</b>	206596.001			
13	Anschlagring <b>ohne Stützring</b>	69001494			
14	Zylinderstift	D6325.006			
15	Stoßdämpfer	87000313			



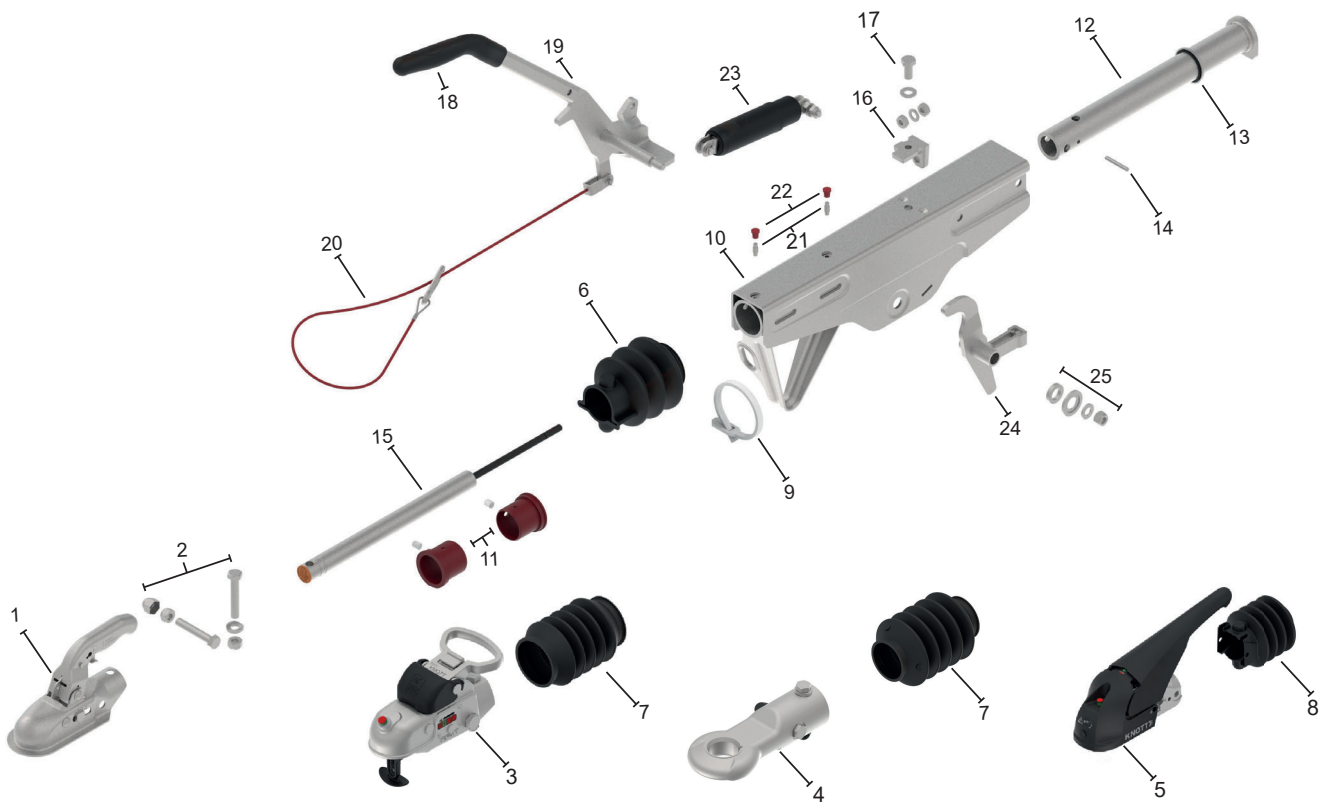
Pos	Bezeichnung	Bestellnummer	Pos	Bezeichnung	Bestellnummer
1	Zugkugelkupplung	8802429X	16	Stoßdämpferhalter	21003593
2	Schraubensatz Zugkugelkupplung	207309.001	17	Schraubensatz Stoßdämpfer	207310.001
3	Kugelkupplung <b>absperribar</b> inkl. Schraubenmaterial	207437.001	18	Handgriff	6J1031.006
4	DIN-Zugöse inkl. Schraubenmaterial	98761693	19	Handbremshebel kpl.	203575.004
5	Antischlingerkupplung KS30	209954.001	20	Abreißseil	203202.001
6	Faltenbalg Pos. 1	69004692	21	Schmiernippel	48032094
7	Faltenbalg Pos. 3+4	69000393	22	Schmiernippelkappe	69024594
8	Faltenbalg Pos. 5	209335.001	23	Federspeicher kpl.	201856.001
9	Kabelband	71000194	24	Übersetzungshebel	98722483
10	Gehäuse verz.	auf Anfrage	25	Schraubensatz Handbremshebel	208230.001
11	Führungslager Set inkl. Sicherung	208189.001			
12	Zugstange inkl. Pos 13	205294.001			
13	Anschlagring <b>mit Stützring</b>	206596.001			
13	Anschlagring <b>ohne Stützring</b>	69001494			
14	Zylinderstift	D6325.006			
15	Stoßdämpfer	87000713			



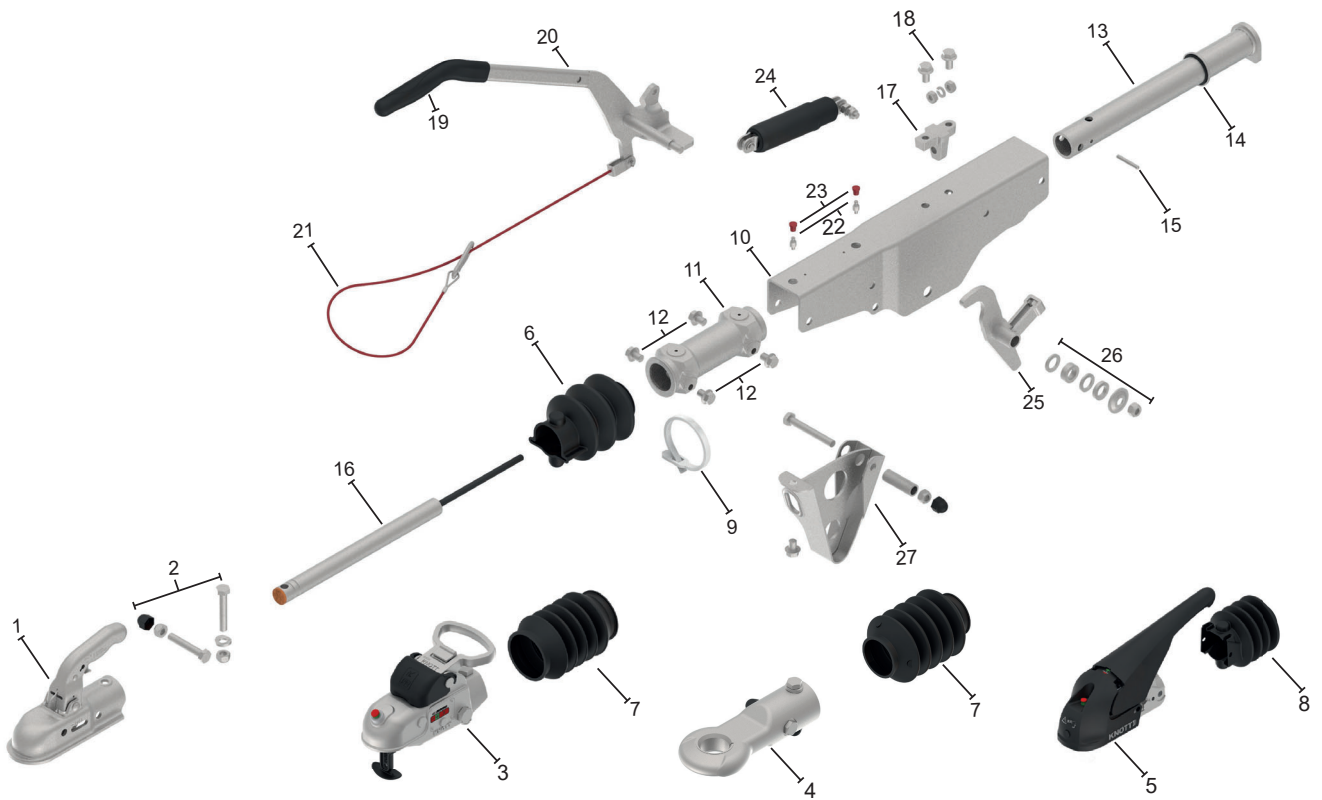
Pos	Bezeichnung	Bestellnummer	Pos	Bezeichnung	Bestellnummer
1	Zugkugelkupplung	8802429X	16	Stoßdämpfer	87000713
2	Schraubensatz Zugkugelkupplung	207309.001	17	Stoßdämpferhalter	21003593
3	Kugelkupplung <b>absperrrbar</b> inkl. Schraubenmaterial	207437.001	18	Schraubensatz Stoßdämpfer	208261.001
4	DIN-Zugöse inkl. Schraubenmaterial	98761693	19	Handgriff	6J1031.006
5	Antischlingerkupplung KS30	209954.001	20	Handbremshebel kpl.	203575.004
6	Faltenbalg Pos. 1	69004692	21	Abreißseil	203202.001
7	Faltenbalg Pos. 3+4	69000393	22	Schmiernippel	48032094
8	Faltenbalg Pos. 5	209335.001	23	Schmiernippelkappe	69024594
9	Kabelband	71000194	24	Federspeicher kpl.	201856.001
10	Gehäuse verz.	auf Anfrage	25	Übersetzungshebel	98722483
11	Führungslager	207466.001	26	Schraubensatz Handbremshebel	208624.001
12	Schraubensatz Führungslager	208362.001	27	Stützfuß kpl.	208623.001
13	Zugstange inkl. Pos 13	205294.001			
14	Anschlagring <b>mit Stützring</b>	206596.001			
14	Anschlagring <b>ohne Stützring</b>	69001494			
15	Zylinderstift	D6325.006			



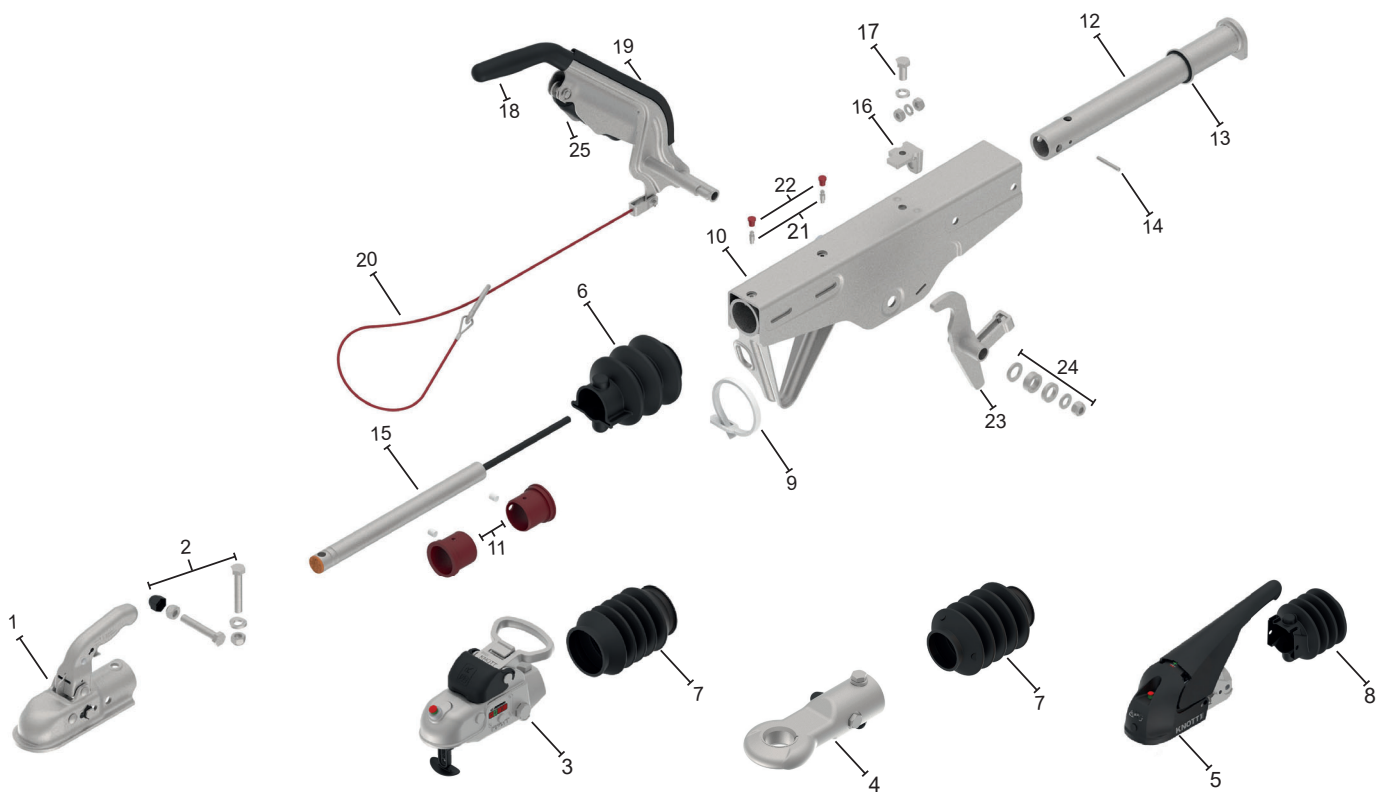
Pos	Bezeichnung	Bestellnummer	Pos	Bezeichnung	Bestellnummer
1	Zugkugelkupplung	8802429X	16	Stoßdämpferhalter	21003494
2	Schraubensatz Zugkugelkupplung	207309.001	17	Schraubensatz Stoßdämpfer	207310.001
3	Kugelkupplung <b>absperrbar</b> inkl. Schraubenmaterial	207437.001	18	Handgriff	6J1031.006
4	DIN-Zugöse inkl. Schraubenmaterial	98761693	19	Handbremshebel kpl. (inkl. Federspeicher Pos. 11)	206967.001
5	Antischlingerkupplung KS30	209954.001	20	Abreißseil	203202.001
6	Faltenbalg Pos. 1	69004692	21	Schmiernippel	48032094
7	Faltenbalg Pos. 3+4	69000393	22	Schmiernippelkappe	69024594
8	Faltenbalg Pos. 5	209335.001	23	Übersetzungshebel	98722483
9	Kabelband	71000194	24	Schraubensatz Handbremshebel Anschl. 60	208262.001
10	Gehäuse verz.	auf Anfrage	24	Schraubensatz Handbremshebel Anschl. 70	208231.001
11	Federspeicher kpl.	207556.001			
12	Zugstange inkl. Pos 13	205294.001			
13	Anschlagring <b>mit Stützring</b>	206596.001			
13	Anschlagring <b>ohne Stützring</b>	69001494			
14	Zylinderstift	D6325.006			
15	Stoßdämpfer	87000713			



Pos	Bezeichnung	Bestellnummer	Pos	Bezeichnung	Bestellnummer
1	Zugkugelkupplung	8802429X	16	Stoßdämpferhalter	21003593
2	Schraubensatz Zugkugelkupplung	207309.001	17	Schraubensatz Stoßdämpfer	207310.001
3	Kugelkupplung <b>absperrbar</b> inkl. Schraubenmaterial	207437.001	18	Handgriff	6J1031.006
4	DIN-Zugöse inkl. Schraubenmaterial	98761693	19	Handbremshebel kpl.	203575.004
5	Antischlingerkupplung KS30	209954.001	20	Abreißeil	203202.001
6	Faltenbalg Pos. 1	69004692	21	Schmiernippel	48032094
7	Faltenbalg Pos. 3+4	69000393	22	Schmiernippelkappe	69024594
8	Falgenbalg Pos. 5	209335.001	23	Federspeicher kpl.	201856.001
9	Kabelband	71000194	24	Übersetzungshebel	98722483
10	Gehäuse verz.	auf Anfrage	25	Schraubensatz Handbremshebel	208230.001
11	Führungslager Set inkl. Sicherung	208189.001			
12	Zugstange inkl. Pos 13	205294.001			
13	Anschlagring <b>mit Stützring</b>	206596.001			
13	Anschlagring <b>ohne Stützring</b>	69001494			
14	Zylinderstift	D6325.006			
15	Stoßdämpfer	87001113			

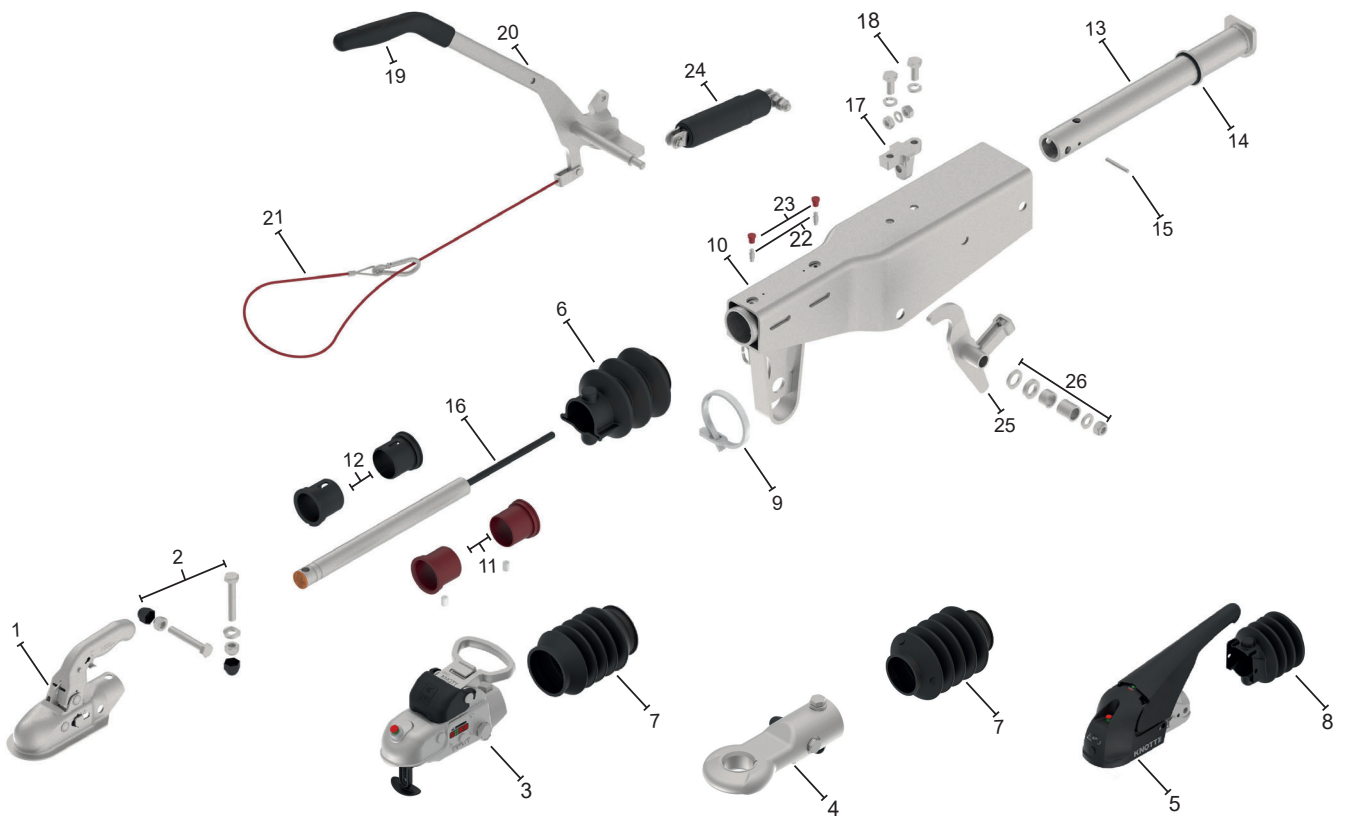


Pos	Bezeichnung	Bestellnummer	Pos	Bezeichnung	Bestellnummer
1	Zugkugelkupplung	8802429X	16	Stoßdämpfer	87001113
2	Schraubensatz Zugkugelkupplung	207309.001	17	Stoßdämpferhalter	21003593
3	Kugelkupplung <b>absperrbar</b> inkl. Schraubenmaterial	207437.001	18	Schraubensatz Stoßdämpfer	208261.001
4	DIN-Zugöse inkl. Schraubenmaterial	98761693	19	Handgriff	6J1031.006
5	Antischlingerkupplung KS30	209954.001	20	Handbremshebel kpl.	203575.004
6	Faltenbalg Pos. 1	69004692	21	Abreißseil	203202.001
7	Faltenbalg Pos. 3+4	69000393	22	Schmiernippel	48032094
8	Faltenbalg Pos. 5	209335.001	23	Schmiernippelkappe	69024594
9	Kabelband	71000194	24	Federspeicher kpl.	201856.001
10	Gehäuse verz.	auf Anfrage	25	Übersetzungshebel	98722483
11	Führungslager	207466.001	26	Schraubensatz Handbremshebel	208624.001
12	Schraubensatz Führungslager	208362.001	27	Stützfuß kpl.	208623.001
13	Zugstange inkl. Pos 13	205294.001			
14	Anschlagring <b>mit Stützring</b>	206596.001			
14	Anschlagring <b>ohne Stützring</b>	69001494			
15	Zylinderstift	D6325.006			

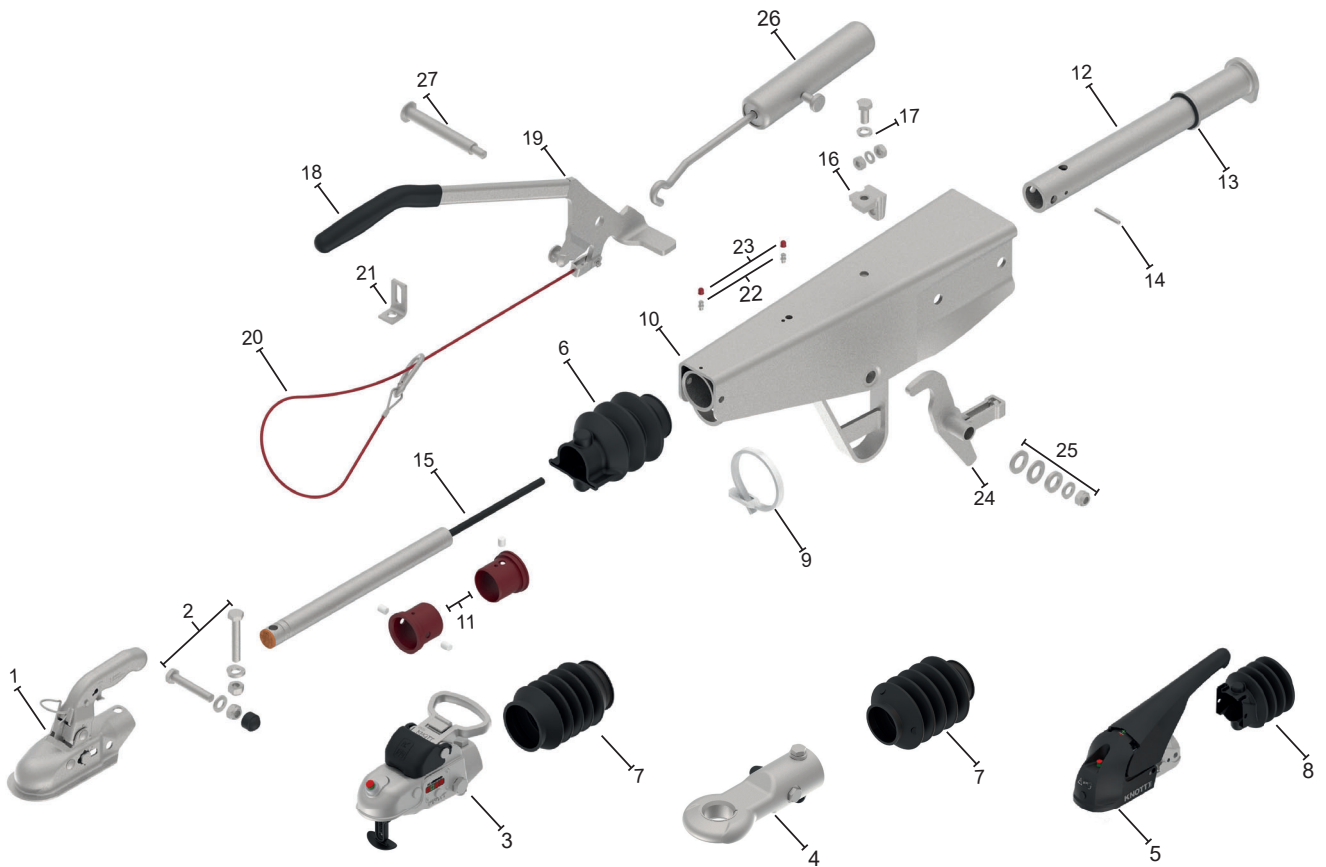


Pos	Bezeichnung	Bestellnummer	Pos	Bezeichnung	Bestellnummer
1	Zugkugelkupplung	8802399X	16	Stoßdämpferhalter	21003494
2	Schraubensatz Zugkugelkupplung	207309.001	17	Schraubensatz Stoßdämpfer	207310.001
3	Kugelkupplung <b>absperribar</b> inkl. Schraubenmaterial	207437.001	18	Handgriff	6J1031.006
4	DIN-Zugöse inkl. Schraubenmaterial	98761693	19	Handbremshebel kpl. (inkl. Federspeicher Pos. 25)	206967.001
5	Antischlingerkupplung KS30	209954.001	20	Abreißseil	203202.001
6	Faltenbalg Pos. 1	69004692	21	Schmiernippel	48032094
7	Faltenbalg Pos. 3+4	69000393	22	Schmiernippelkappe	69024594
8	Faltenbalg Pos. 5	209335.001	23	Übersetzungshebel	98722483
9	Kabelband	71000194	24	Schraubensatz Handbremshebel Anchl. 60	208262.001
10	Gehäuse verz.	auf Anfrage	24	Schraubensatz Handbremshebel Anchl. 70	208231.001
11	Führungslagerset inkl. Sicherungsstift	208027.001	25	Federspeicher kpl.	204305.001
12	Zugstange inkl. Pos 13	98103094			
13	Anschlagring <b>mit Stützring</b>	206596.001			
13	Anschlagring <b>ohne Stützring</b>	69001494			
14	Zylinderstift	D6325.006			
15	Stoßdämpfer	87001113			

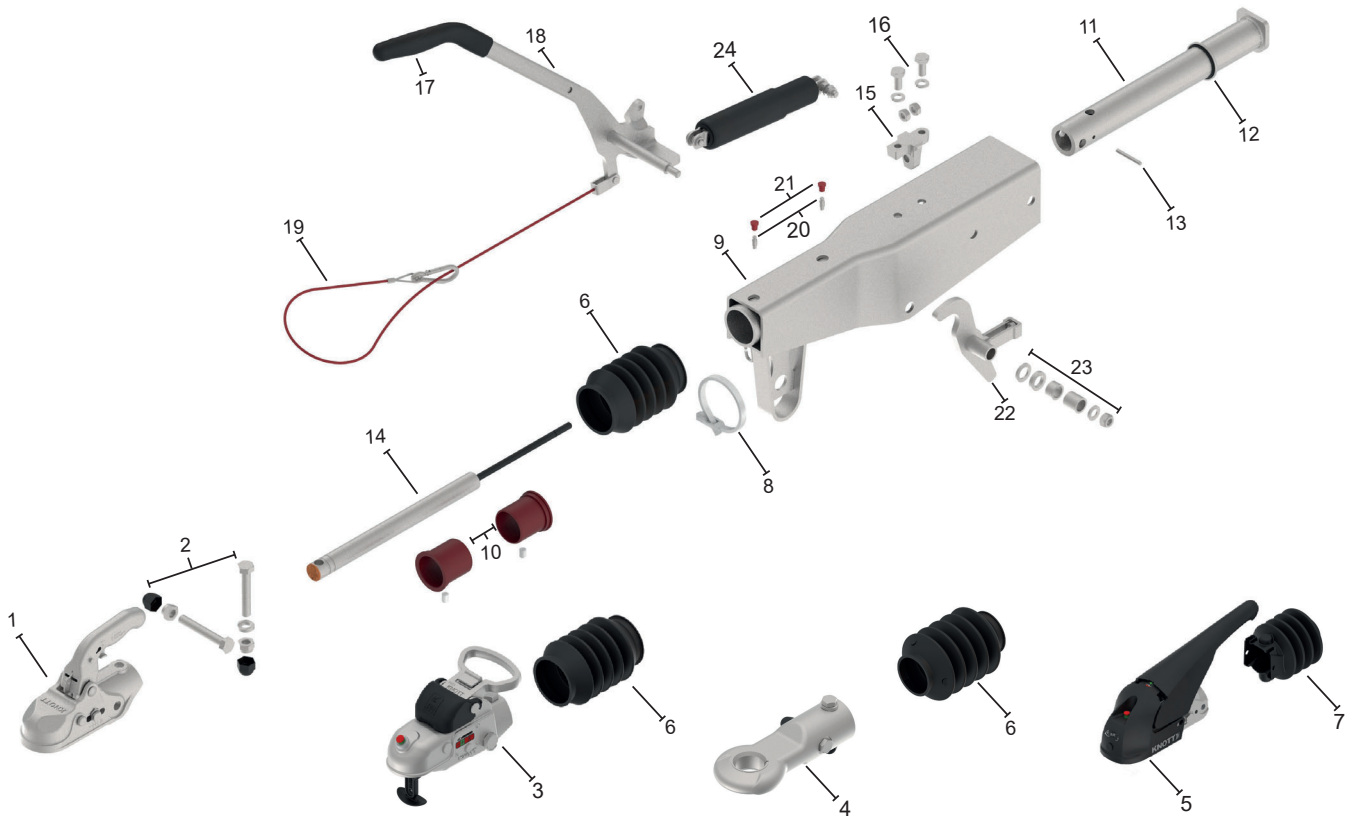




Pos	Bezeichnung	Bestellnummer	Pos	Bezeichnung	Bestellnummer
1	Zugkugelkupplung	8802399X	16	Stoßdämpfer	87001113
2	Schraubensatz Zugkugelkupplung	207309.001	17	Stoßdämpferhalter	205167.001
3	Kugelkupplung <b>absperrbar</b> inkl. Schraubenmaterial	207437.001	18	Schraubensatz Stoßdämpfer	208266.001
4	DIN-Zugöse inkl. Schraubenmaterial	98761693	19	Handgriff	6J1031.006
5	Antischlingerkupplung KS30	209954.001	20	Handbremshebel kpl.	206967.001
6	Faltenbalg Pos. 1	69004692	21	Abreißseil	203202.001
7	Faltenbalg Pos. 3+4	69000393	22	Schmiernippel	48032094
8	Faltenbalg Pos. 5	209335.001	23	Schmiernippelkappe	69024594
9	Kabelband	71000194	24	Federspeicher kpl.	201856.001
10	Gehäuse verz.	auf Anfrage	25	Übersetzungshebel	98722483
11	Führungslagerset inkl. Sicherungsstift	208027.001	26	Schraubensatz Handbremshebel	208026.002
12	Führungslagerset mit Schnappverschluss	208217.001			
13	Zugstange inkl. Pos 14	98103094			
14	Anschlagring <b>mit Stützring</b>	206596.001			
14	Anschlagring <b>ohne Stützring</b>	69001494			
15	Zylinderstift	D6325.006			

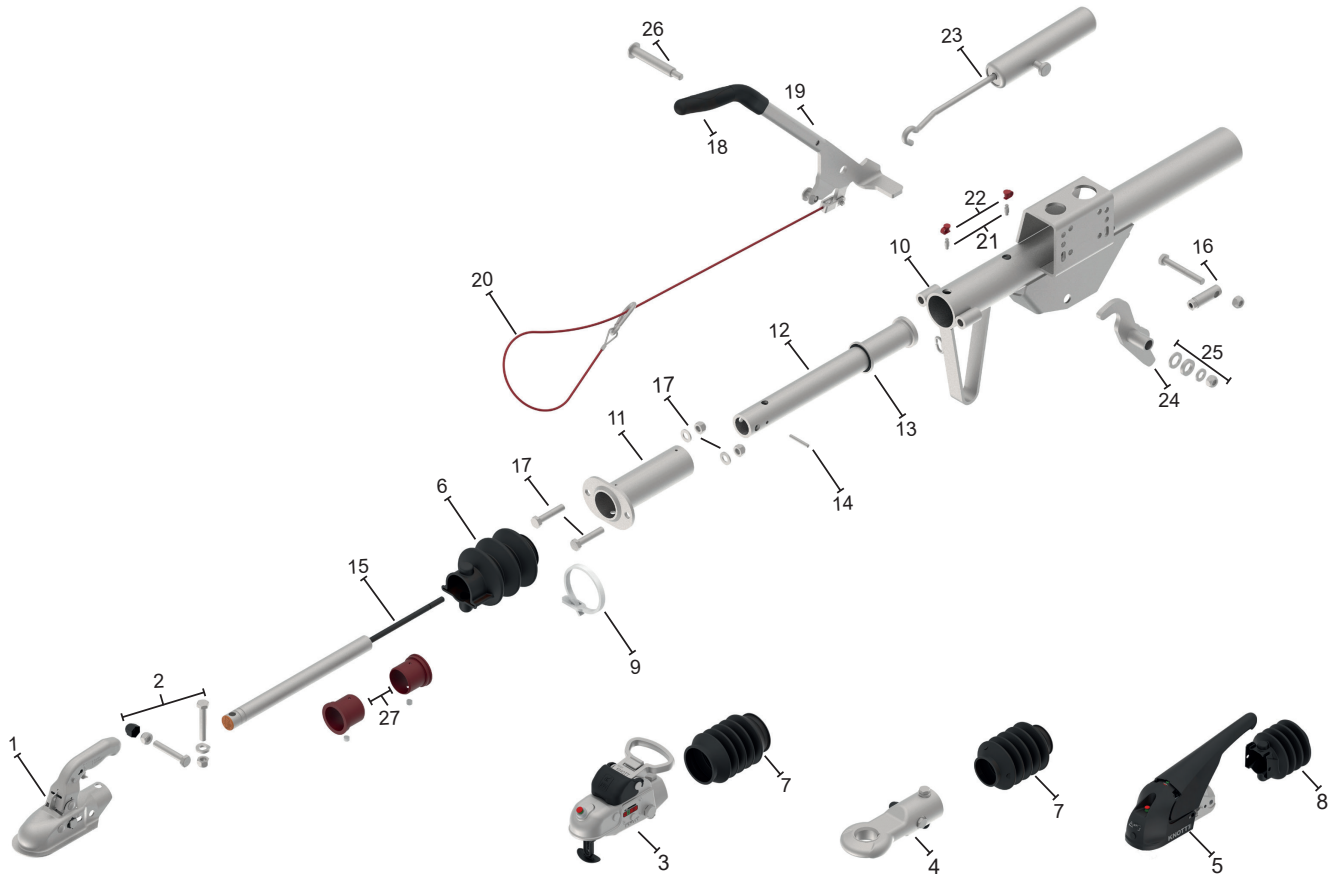


Pos	Bezeichnung	Bestellnummer	Pos	Bezeichnung	Bestellnummer
1	Zugkugelkupplung	8802399X	16	Stoßdämpferhalter	202726.001
2	Schraubensatz Zugkugelkupplung	207309.001	17	Schraubensatz Stoßdämpfer	208266.001
3	Kugelkupplung <b>absperrbar</b> inkl. Schraubenmaterial	207437.001	18	Handgriff	6J1031.006
4	DIN-Zugöse inkl. Schraubenmaterial	98761693	19	Handbremshebel kpl.	206967.001
5	Antischlingerkupplung KS30	209954.001	20	Abreißseil	203202.001
6	Faltenbalg Pos. 1	69004692	21	Halter für Abreißseil	206192.001
7	Faltenbalg Pos. 3+4	69000393	22	Schmiernippel	48032094
8	Faltenbalg Pos. 5	209335.001	23	Schmiernippelkappe	69024594
9	Kabelband	71000194	24	Übersetzungshebel	98722483
10	Gehäuse verz.	auf Anfrage	25	Schraubensatz Handbremshebel	208026.001
11	Führungslagerset inkl. Sicherungsstift	208027.001	26	Federhülse	98702594
12	Zugstange inkl. Pos 13	98103094	27	Bolzen	41006094
13	Anschlagring <b>mit Stützring</b>	206596.001			
13	Anschlagring <b>ohne Stützring</b>	69001494			
14	Zylinderstift	D6325.006			
15	Stoßdämpfer	87001113			

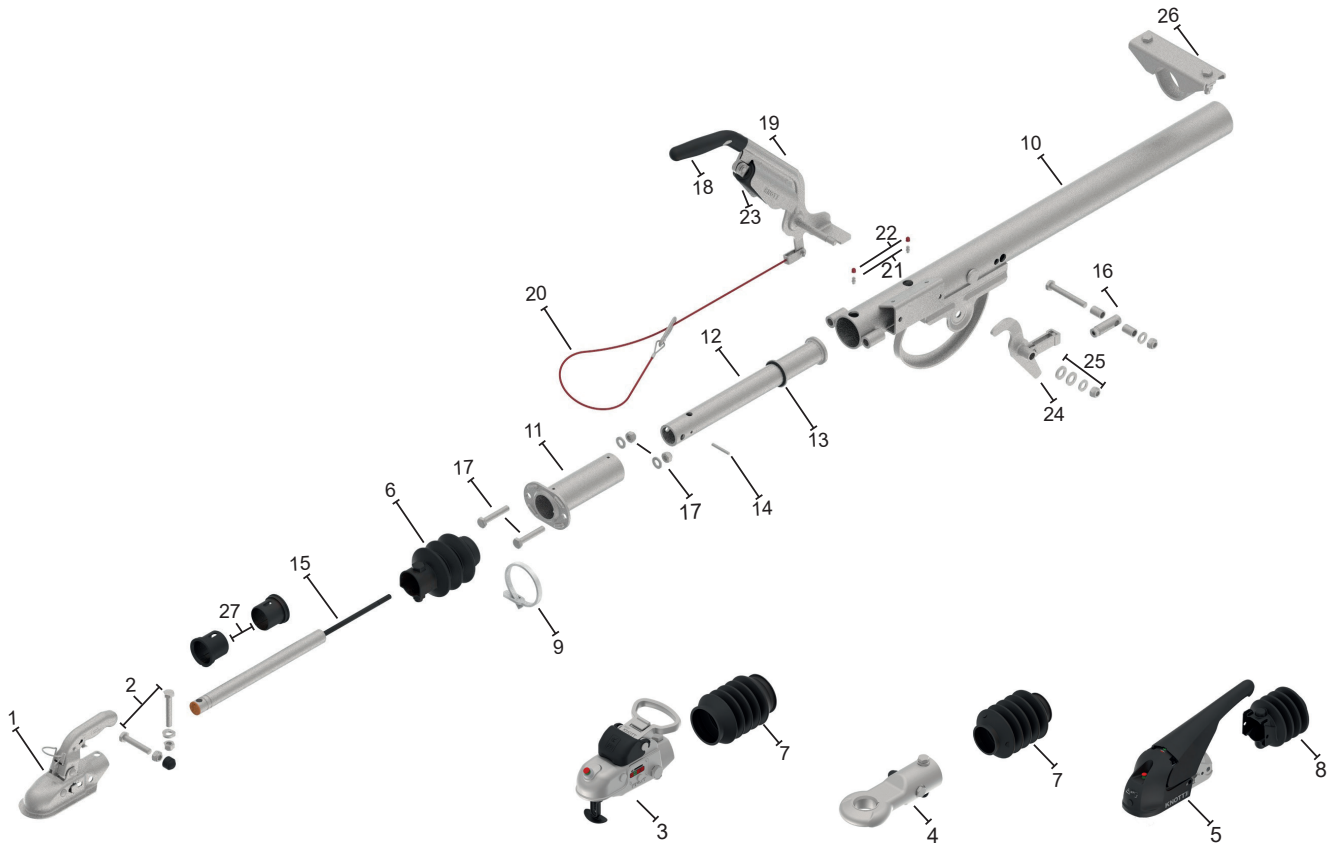


Pos	Bezeichnung	Bestellnummer	Pos	Bezeichnung	Bestellnummer
1	Zugkugelkupplung	8802539X	16	Schraubensatz Stoßdämpfer	208266.001
2	Schraubensatz Zugkugelkupplung	208352.001	17	Handgriff	6J1031.006
3	Kugelkupplung <b>absperrbar</b> inkl. Schraubenmaterial	206486.001	18	Handbremshebel kpl.	202969.002
4	DIN-Zugöse inkl. Schraubenmaterial	98761993	19	Abreißseil	203202.001
5	Antischlingerkupplung KS30	209954.003	20	Schmiernippel	48032094
6	Faltenbalg Pos. 1+3+4	69000393	21	Schmiernippelkappe	69024594
7	Faltenbalg Pos. 5	209335.001	22	Übersetzungshebel	207420.001
8	Kabelband	71000194	23	Schraubensatz Handbremshebel	208026.001
9	Gehäuse verz.	auf Anfrage	24	Federspeicher kpl.	202453.001
10	Führungslagerset inkl. Sicherungsstift	208208.001			
11	Zugstange inkl. Pos 13	202041.001			
12	Anschlagring <b>mit Stützring</b>	206596.002			
12	Anschlagring <b>ohne Stützring</b>	69001494			
13	Zylinderstift	D6325.008			
14	Stoßdämpfer	8700391314			
15	Stoßdämpferhalter	21003593			

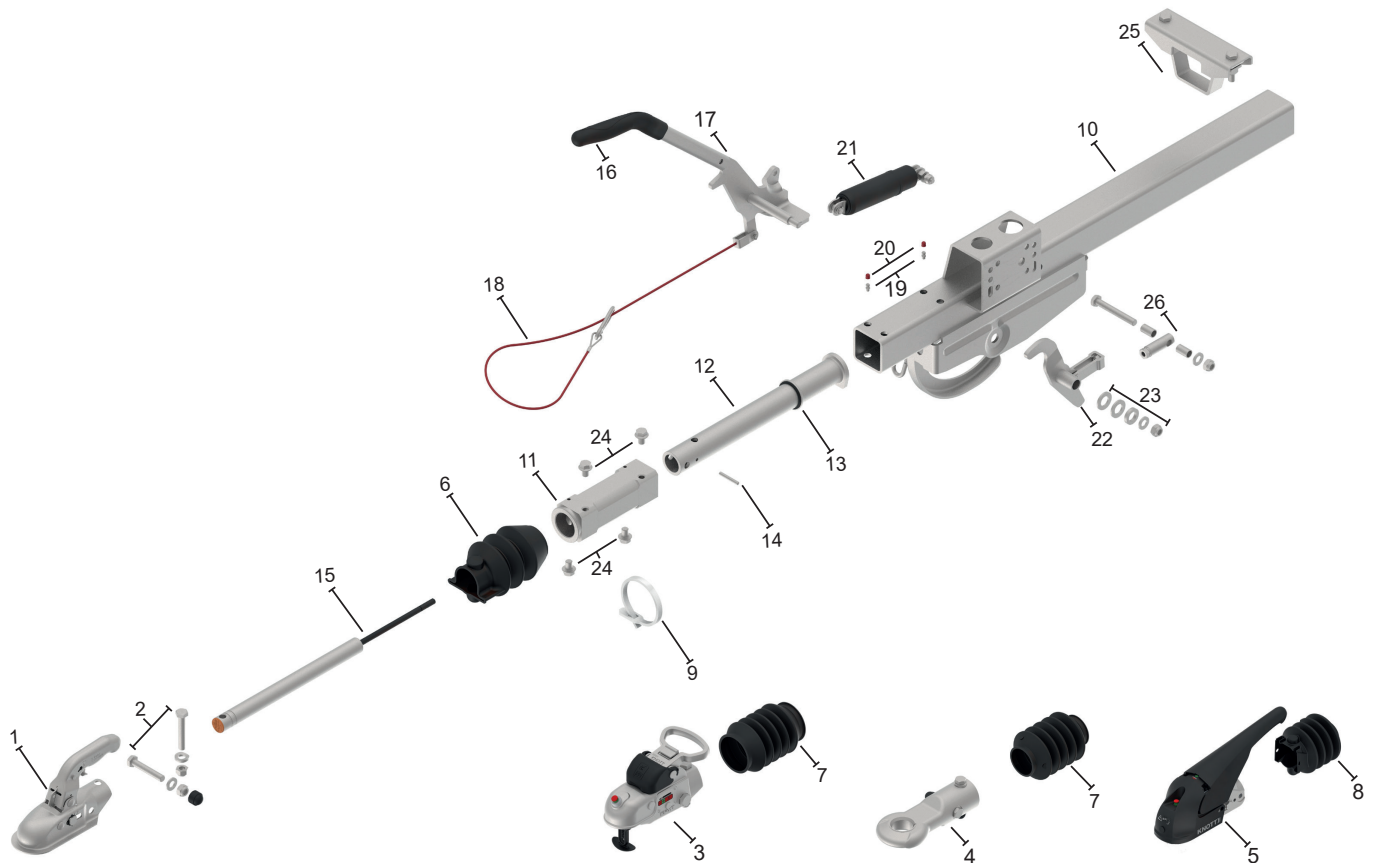




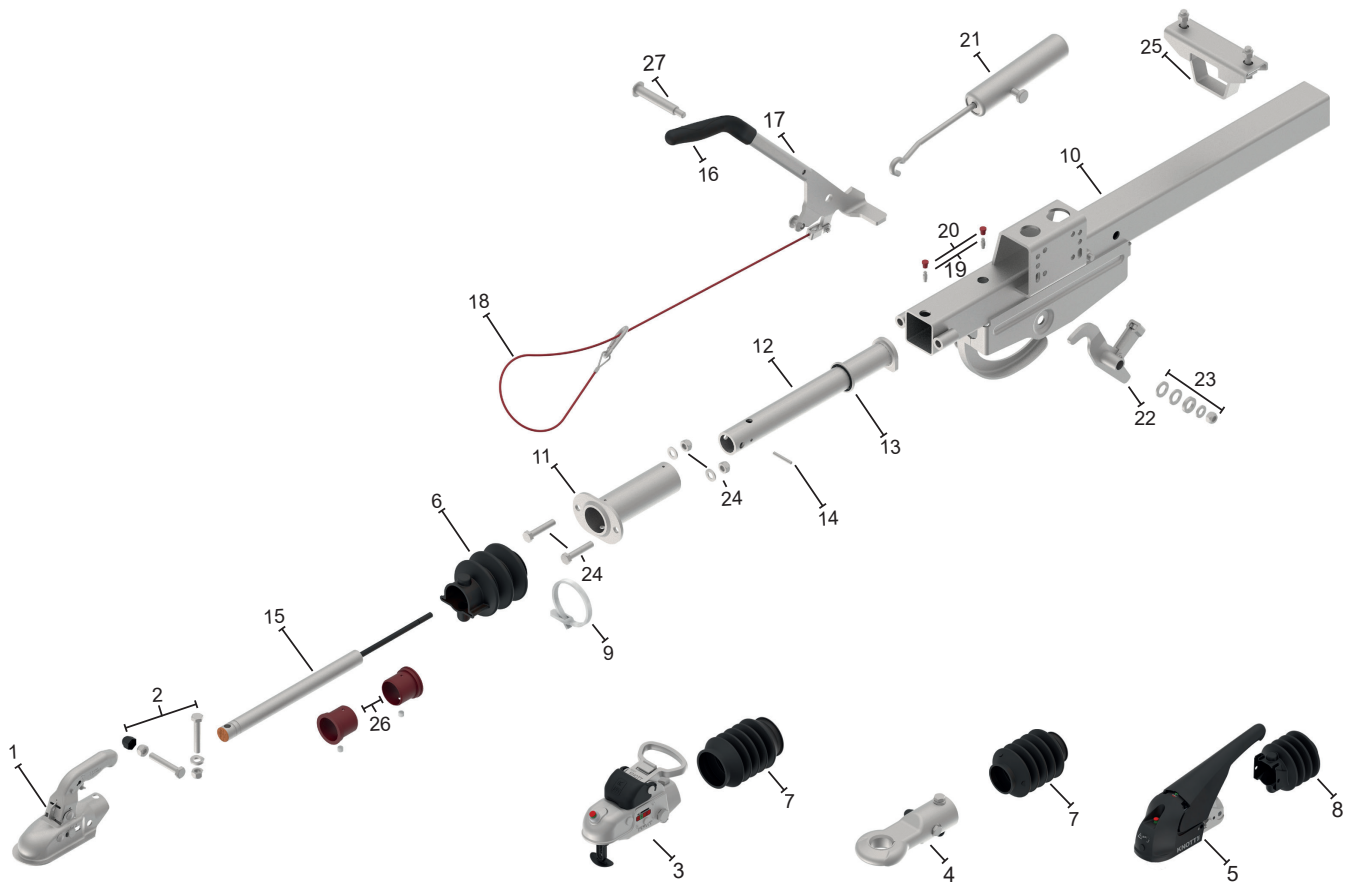
Pos	Bezeichnung	Bestellnummer	Pos	Bezeichnung	Bestellnummer
1	Zugkugelkupplung	8802429X	16	Schraubensatz Stoßdämpfer	208360.001
2	Schraubensatz Zugkugelkupplung	207309.001	17	Schraubensatz Führungslager	208361.001
3	Kugelkupplung <b>absperrbar</b> inkl. Schraubenmaterial	207437.001	18	Handgriff	6J1031.006
4	DIN-Zugöse inkl. Schraubenmaterial	98761693	19	Handbremshebel kpl.	98703193
5	Antischlingerkupplung KS30	209954.001	20	Abreißeil	203202.002
6	Faltenbalg Pos. 1	69004692	21	Schmiernippel	48032094
7	Faltenbalg Pos. 3+4	69000393	22	Schmiernippelkappe	69024594
8	Faltenbalg Pos. 5	209335.001	23	Federhülse	98702594
9	Kabelband	71000194	24	Übersetzungshebel	98722483
10	Gehäuse verz.	auf Anfrage	25	Schraubensatz Handbremshebel	208230.001
11	Führungsrohr kpl.	98583793	26	Bolzen	41004494
12	Zugstange inkl. Pos 8	98609494	27	Führungslagerset inkl. Sicherungsstift	208027.001
13	Anschlagring <b>mit Stützring</b>	206596.001			
13	Anschlagring <b>ohne Stützring</b>	69001494			
14	Gewindestift	D913.010			
15	Stoßdämpfer	87000313			



Pos	Bezeichnung	Bestellnummer	Pos	Bezeichnung	Bestellnummer
1	Zugkugelkupplung	8802429X	16	Schraubensatz Stoßdämpfer	208360.001
2	Schraubensatz Zugkugelkupplung	207309.001	17	Schraubensatz Führungslager	208361.001
3	Kugelkupplung <b>absperrbar</b> inkl. Schraubenmaterial	207437.001	18	Handgriff	6J1031.006
4	DIN-Zugöse inkl. Schraubenmaterial	98761693	19	Handbremshebel kpl. (inkl. Federspeicher Pos. 23)	203967.002
5	Antischlingerkupplung KS30	209954.001	20	Abreißeil	203202.001
6	Faltenbalg Pos. 1	69004692	21	Schmiernippel	48032094
7	Faltenbalg Pos. 3+4	69000393	22	Schmiernippelkappe	69024594
8	Faltenbalg Pos. 5	209335.001	23	Federspeicher kpl.	98702594
9	Kabelband	71000194	24	Übersetzungshebel	6J2414.001
10	Gehäuse verz.	auf Anfrage	25	Schraubensatz Handbremshebel	207477.001
11	Führungsrohr kpl.	6J1665.001	26	Klemmeinrichtung	98885693
12	Zugstange inkl. Pos 13	6J2411.001	27	Führungslagerset mit Schnappverschluss	208217.001
13	Anschlagring <b>mit Stützring</b>	206596.001			
13	Anschlagring <b>ohne Stützring</b>	69001494			
14	Gewindestift	D913.010			
15	Stoßdämpfer	87000313			

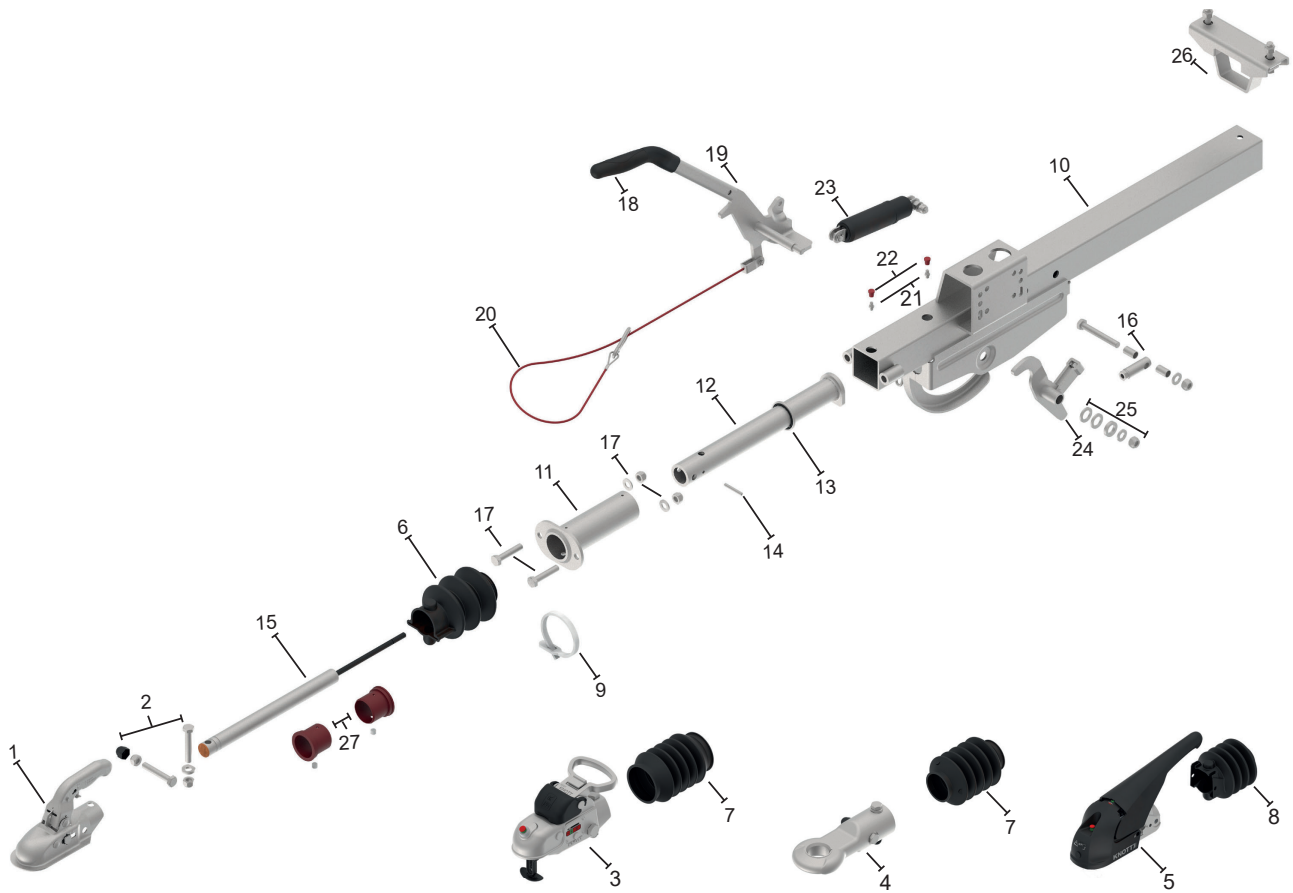


Pos	Bezeichnung	Bestellnummer	Pos	Bezeichnung	Bestellnummer
1	Zugkugelpkupplung	8802429X	16	Handgriff	6J1031.006
2	Schraubensatz Zugkugelpkupplung	207309.001	17	Handbremshebel kpl.	201943.001
3	Kugelpkupplung <b>absperrbar</b> inkl. Schraubenmaterial	207437.001	18	Abreißeil	203202.001
4	DIN-Zugöse inkl. Schraubenmaterial	98761693	19	Schmiernippel	48032094
5	Antischlingerkupplung KS30	209954.001	20	Schmiernippelkappe	69024594
6	Faltenbalg Pos. 1	69004692	21	Federspeicher kpl.	201856.001
7	Faltenbalg Pos. 3+4	69000393	22	Übersetzungshebel	98722483
8	Faltenbalg Pos. 5	209335.001	23	Schraubensatz Handbremshebel	208230.001
9	Kabelband	71000194	24	Schraubensatz f. Führungslager	208362.001
10	Gehäuse verz.	auf Anfrage	25	Klemmeinrichtung kpl.	98884993
11	Führungslager	26017893	26	Schraubensatz Stoßdämpfer	208360.001
12	Zugstange inkl. Pos 13	98103094			
13	Anschlagring <b>mit Stützring</b>	206596.001			
13	Anschlagring <b>ohne Stützring</b>	69001494			
14	Zylinderstift	D6325.006			
15	Stoßdämpfer	87001113			

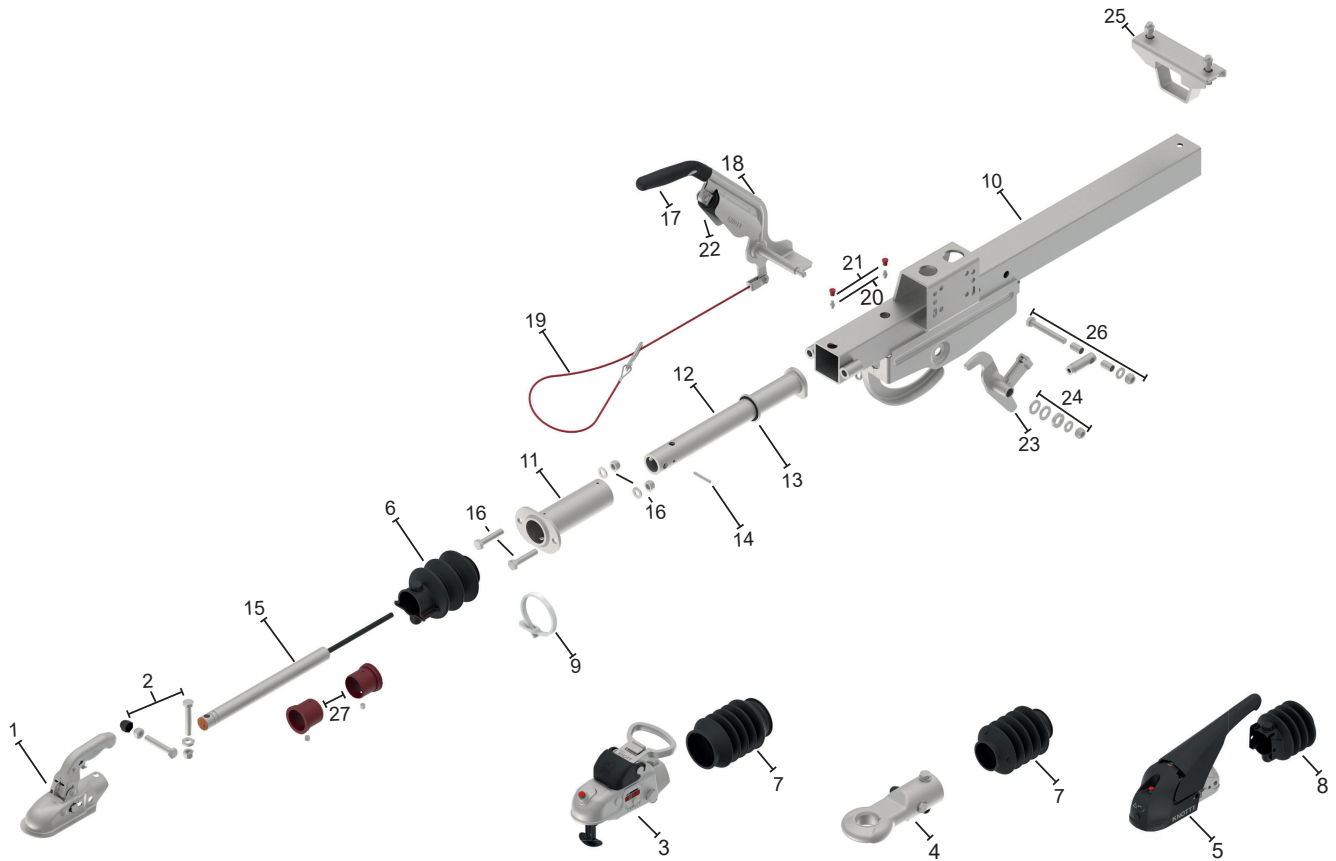


Pos	Bezeichnung	Bestellnummer	Pos	Bezeichnung	Bestellnummer
1	Zugkugelkupplung	8802429X	16	Schraubensatz Stoßdämpfer	208360.001
2	Schraubensatz Zugkugelkupplung	207309.001	17	Schraubensatz Führungslager	208361.001
3	Kugelkupplung <b>absperrbar</b> inkl. Schraubenmaterial	207437.001	18	Handgriff	6J1031.006
4	DIN-Zugöse inkl. Schraubenmaterial	98761693	19	Handbremshebel kpl.	98703193
5	Antischlingerkupplung KS30	209954.001	20	Abreißeil	203202.001
6	Faltenbalg Pos. 1	69004692	21	Schmiernippel	48032094
7	Faltenbalg Pos. 3+4	69000393	22	Schmiernippelkappe	69024594
8	Faltenbalg Pos. 5	209335.001	23	Federhülse kpl.	98702594
9	Kabelband	71000194	24	Übersetzungshebel	98722483
10	Gehäuse verz.	auf Anfrage	25	Schraubensatz Handbremshebel	208230.001
11	Führungsrohr kpl.	98809593	26	Klemmeinrichtung	98884993
12	Zugstange inkl. Pos 13	98103094	27	Führungslagerset mit Schnappverschluss	208027.001
13	Anschlagring <b>mit Stützring</b>	206596.001			
13	Anschlagring <b>ohne Stützring</b>	69001494			
14	Zylinderstift	D6325.006			
15	Stoßdämpfer	87000713			

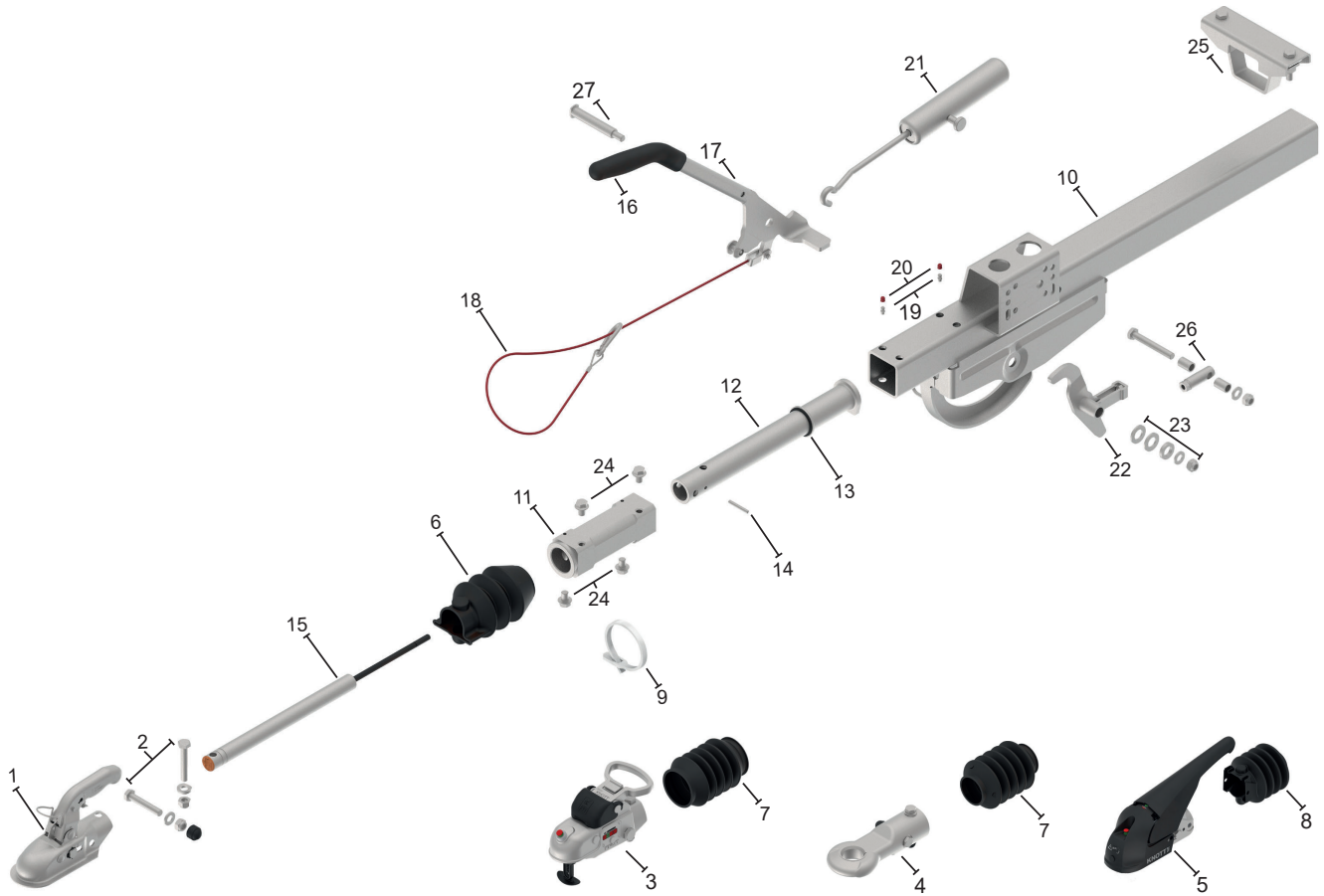




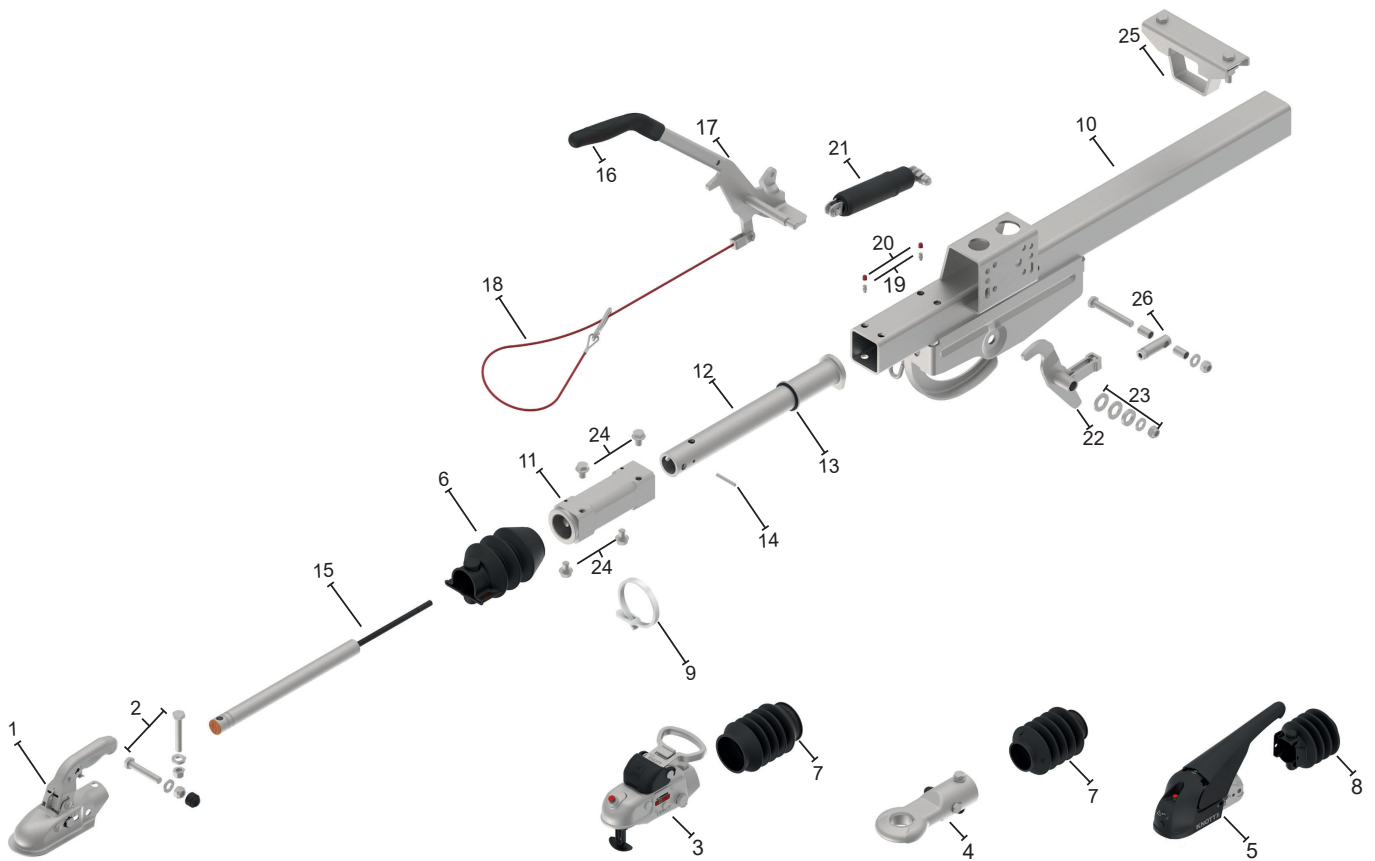
Pos	Bezeichnung	Bestellnummer	Pos	Bezeichnung	Bestellnummer
1	Zugkugelkupplung	9894769301	16	Schraubensatz Stoßdämpfer	208360.001
2	Schraubensatz Zugkugelkupplung	207309.001	17	Schraubensatz Führungslager	208361.001
3	Kugelkupplung <b>absperrbar</b> inkl. Schraubenmaterial	207437.001	18	Handgriff	6J1031.006
4	DIN-Zugöse inkl. Schraubenmaterial	98761693	19	Handbremshebel kpl.	201943.001
5	Antischlingerkupplung KS30	209954.001	20	Abreißeil	203202.001
6	Faltenbalg Pos. 1	69004692	21	Schmiernippel	48032094
7	Faltenbalg Pos. 3+4	69000393	22	Schmiernippelkappe	69024594
8	Faltenbalg Pos. 5	209335.001	23	Federspeicher kpl.	201856.001
9	Kabelband	71000194	24	Übersetzungshebel	98722483
10	Gehäuse verz.	auf Anfrage	25	Schraubensatz Handbremshebel	208230.001
11	Führungsrohr kpl.	98809593	26	Klemmeinrichtung	98884993
12	Zugstange inkl. Pos 13	205294.001	27	Führungslagerset mit Schnappverschluss	208027.001
13	Anschlagring <b>mit Stützring</b>	206596.001			
13	Anschlagring <b>ohne Stützring</b>	69001494			
14	Zylinderstift	D6325.006			
15	Stoßdämpfer	87000713			



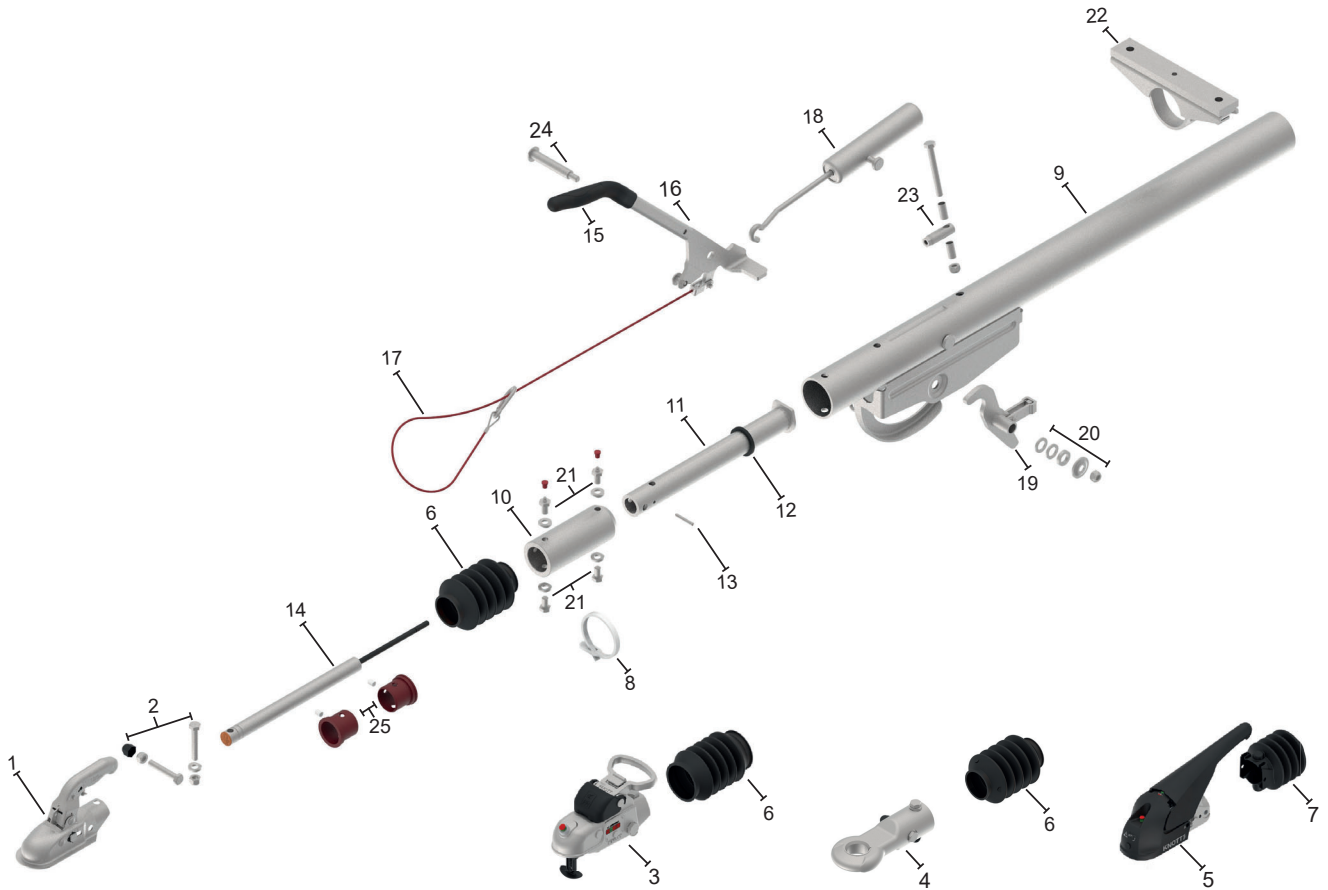
Pos	Bezeichnung	Bestellnummer	Pos	Bezeichnung	Bestellnummer
1	Zugkugelkupplung	9894769301	16	Schraubensatz f. Führungslager	208361.001
2	Schraubensatz Zugkugelkupplung	207309.001	17	Handgriff	6J1031.006
3	Kugelkupplung <b>absperrbar</b> inkl. Schraubenmaterial	207437.001	18	Handbremshebel (ohne Federspeicher)	203967.002
4	DIN-Zugöse inkl. Schraubenmaterial	98761693	19	Abreißseil	203202.001
5	Antischlingerkupplung KS30	209954.001	20	Schmiernippel	48032094
6	Faltenbalg Pos. 1	69004692	21	Schmiernippelkappe	69024594
7	Faltenbalg Pos. 3+4	69000393	22	Federspeicher kpl.	201856.001
8	Faltenbalg Pos. 5	209335.001	23	Übersetzungshebel	98722483
9	Kabelband	71000194	24	Schraubensatz Handbremshebel	208231.001
10	Gehäuse verz.	auf Anfrage	25	Klemmeinrichtung	98884993
11	Führungsrohr kpl.	98809593	26	Schraubensatz Stoßdämpfer	208360.001
12	Zugstange inkl. Pos 13	205294.001	27	Führungslager set inkl. Sicherungsstift	208027.001
13	Anschlagring <b>mit Stützring</b>	206596.001			
13	Anschlagring <b>ohne Stützring</b>	69001494			
14	Gewindesttift	D913.010			
15	Stoßdämpfer	87000713			



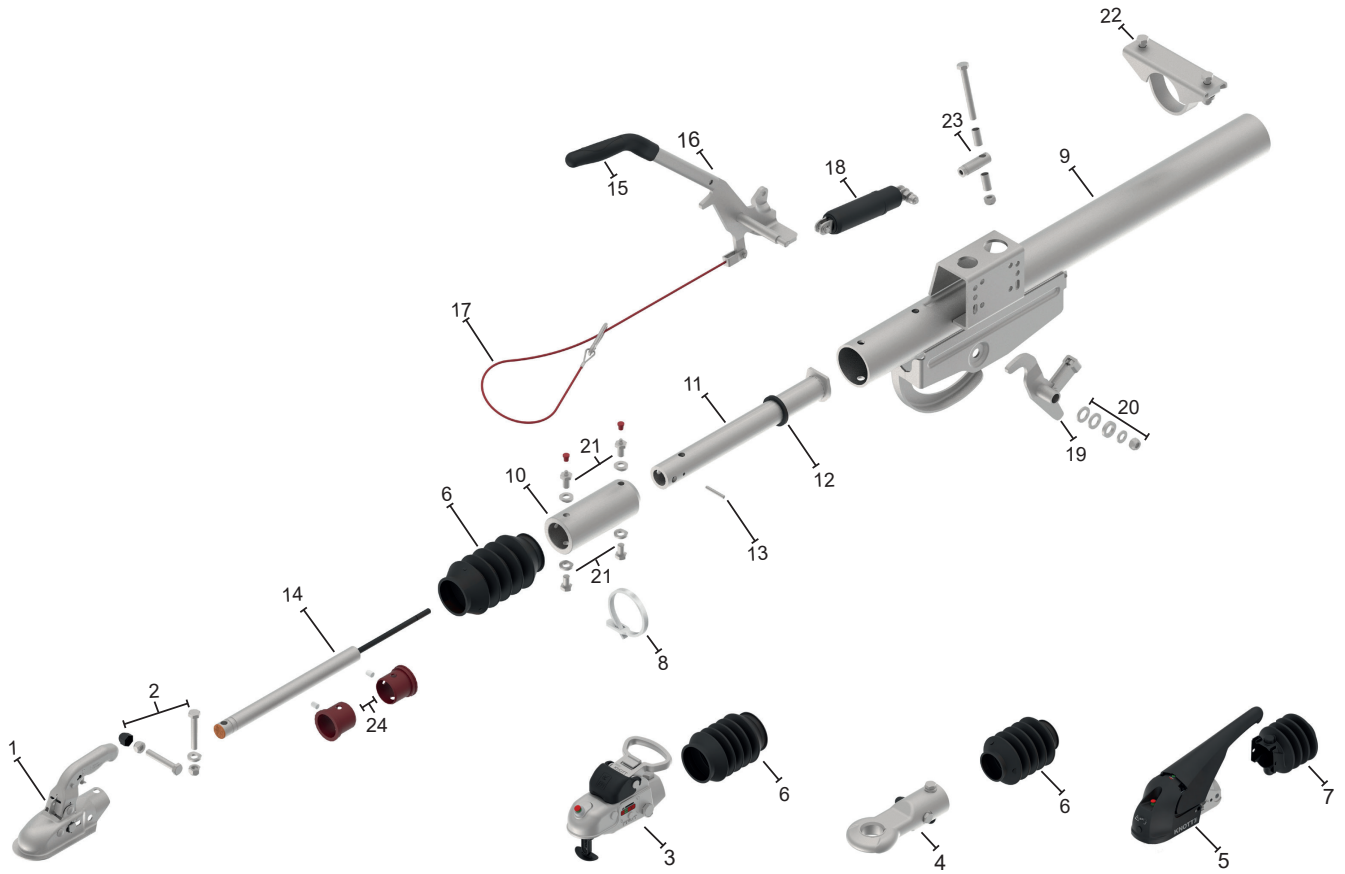
Pos	Bezeichnung	Bestellnummer	Pos	Bezeichnung	Bestellnummer
1	Zugkugelkupplung	8802429X	16	Handgriff	6J1031.006
2	Schraubensatz Zugkugelkupplung	207309.001	17	Handbremshebel kpl.	98703193
3	Kugelkupplung <b>absperribar</b> inkl. Schraubenmaterial	207437.001	18	Abreißeil	203202.001
4	DIN-Zugöse inkl. Schraubenmaterial	98761693	19	Schmiernippel	48032094
5	Antischlingerkupplung KS30	209954.001	20	Schmiernippelkappe	69024594
6	Faltenbalg Pos. 1	69004692	21	Federhülse	98702594
7	Faltenbalg Pos. 3+4	69000393	22	Übersetzungshebel	98722483
8	Faltenbalg Pos. 5	209335.001	23	Schraubensatz Handbremshebel	208230.001
9	Kabelband	71000194	24	Schraubensatz f. Führungslager	208362.001
10	Gehäuse verz.	auf Anfrage	25	Klemmeinrichtung kpl.	98884993
11	Führungslager	26017893	26	Schraubensatz Stoßdämpfer	208360.001
12	Zugstange inkl. Pos 13	98103094	27	Bolzen	41004494
13	Anschlagring <b>mit Stützring</b>	206596.001			
13	Anschlagring <b>ohne Stützring</b>	69001494			
14	Zylinderstift	D6325.006			
15	Stoßdämpfer	87000713			



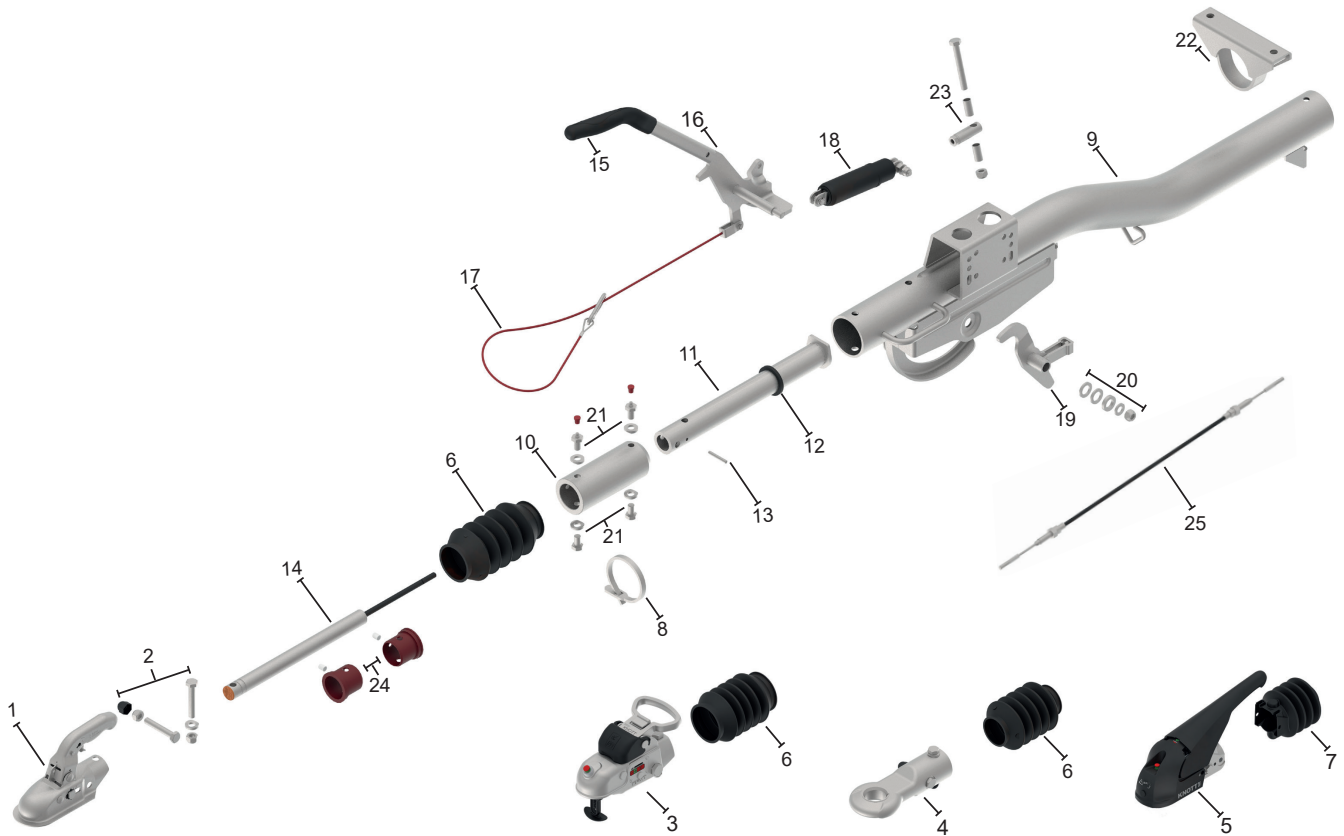
Pos	Bezeichnung	Bestellnummer	Pos	Bezeichnung	Bestellnummer
1	Zugkugelkupplung	8802429X	16	Handgriff	6J1031.006
2	Schraubensatz Zugkugelkupplung	207309.001	17	Handbremshebel kpl.	201943.001
3	Kugelkupplung <b>absperrbar</b> inkl. Schraubenmaterial	207437.001	18	Abreißeil	203202.001
4	DIN-Zugöse inkl. Schraubenmaterial	98761693	19	Schmiernippel	48032094
5	Antischlingerkupplung KS30	209954.001	20	Schmiernippelkappe	69024594
6	Faltenbalg Pos. 1	69004692	21	Federspeicher kpl.	201856.001
7	Faltenbalg Pos. 3+4	69000393	22	Übersetzungshebel	98722483
8	Faltenbalg Pos. 5	209335.001	23	Schraubensatz Handbremshebel	208230.001
9	Kabelband	71000194	24	Schraubensatz f. Führungslager	208361.001
10	Gehäuse verz.	auf Anfrage	25	Klemmeinrichtung kpl.	98884993
11	Führungslager	26017893	26	Schraubensatz Stoßdämpfer	208360.001
12	Zugstange inkl. Pos 13	98103094			
13	Anschlagring <b>mit Stützring</b>	206596.001			
13	Anschlagring <b>ohne Stützring</b>	69001494			
14	Zylinderstift	D6325.006			
15	Stoßdämpfer	87001113			



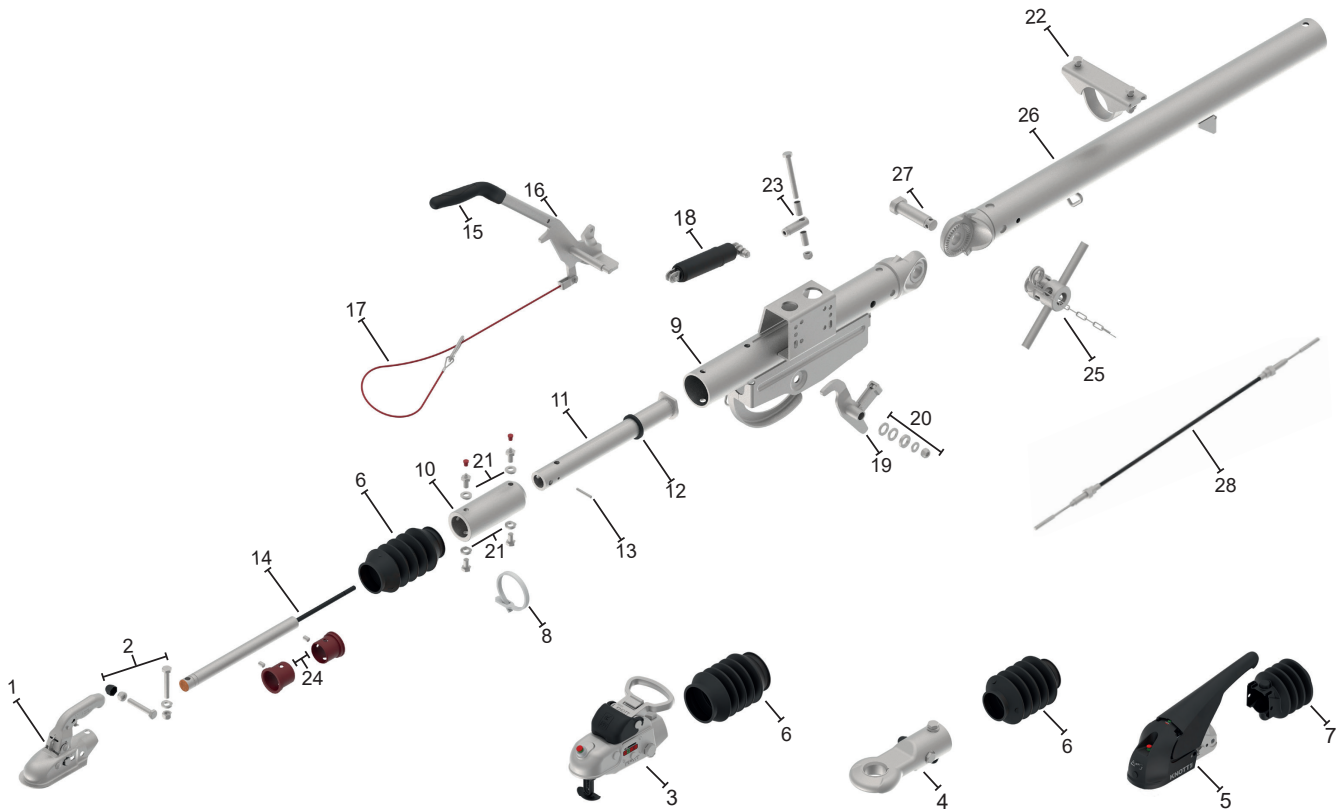
Pos	Bezeichnung	Bestellnummer	Pos	Bezeichnung	Bestellnummer
1	Zugkugelkupplung	8802429X	16	Handbremshebel kpl.	98703193
2	Schraubensatz Zugkugelkupplung	207309.001	17	Abreißseil	203202.001
3	Kugelkupplung <b>absperrbar</b> inkl. Schraubenmaterial	207437.001	18	Federhülse	98702594
4	DIN-Zugöse inkl. Schraubenmaterial	98761693	19	Übersetzungshebel	98722483
5	Antischlingerkupplung KS30	209954.001	20	Schraubensatz Handbremshebel	208230.001
6	Faltenbalg Pos. 1+3+4	69000393	21	Schraubensatz f. Führungslager	208364.001
7	Faltenbalg Pos. 5	209335.001	22	Klemmeinrichtung kpl.	98903193
8	Kabelband	71000194	23	Schraubensatz Stoßdämpfer	208363.001
9	Gehäuse verz.	auf Anfrage	24	Bolzen	41004494
10	Führungsrohr kpl.	98508393	25	Führungslagerset inkl. Sicherungsstift	208027.001
11	Zugstange inkl. Pos 12	726731.001			
12	Anschlagring <b>mit Stützring</b>	206596.001			
12	Anschlagring <b>ohne Stützring</b>	69001494			
13	Zylinderstift	D6325.006			
14	Stoßdämpfer	87000713			
15	Handgriff	6J1031.006			



Pos	Bezeichnung	Bestellnummer	Pos	Bezeichnung	Bestellnummer
1	Zugkugelkupplung	8802429X	16	Handbremshebel kpl.	201943.001
2	Schraubensatz Zugkugelkupplung	207309.001	17	Abreißseil	203202.001
3	Kugelkupplung <b>absperrbar</b> inkl. Schraubenmaterial	207437.001	18	Federspeicher kpl.	201856.001
4	DIN-Zugöse inkl. Schraubenmaterial	98761693	19	Übersetzungshebel	98722483
5	Antischlingerkupplung KS30	209954.001	20	Schraubensatz Handbremshebel	208230.001
6	Faltenbalg Pos. 1+3+4	69000393	21	Schraubensatz f. Führungslager	208364.001
7	Faltenbalg Pos. 5	209335.001	22	Klemmeinrichtung kpl.	98903193
8	Kabelband	71000194	23	Schraubensatz Stoßdämpfer	208363.001
9	Gehäuse verz.	auf Anfrage	24	Führungslager inkl. Sicherungsstift	208027.001
10	Führungsrohr kpl.	98508393			
11	Zugstange inkl. Pos 12	726731.001			
12	Anschlagring <b>mit Stützring</b>	206596.001			
12	Anschlagring <b>ohne Stützring</b>	69001494			
13	Zylinderstift	D6325.006			
14	Stoßdämpfer	87000713			
15	Handgriff	6J1031.006			

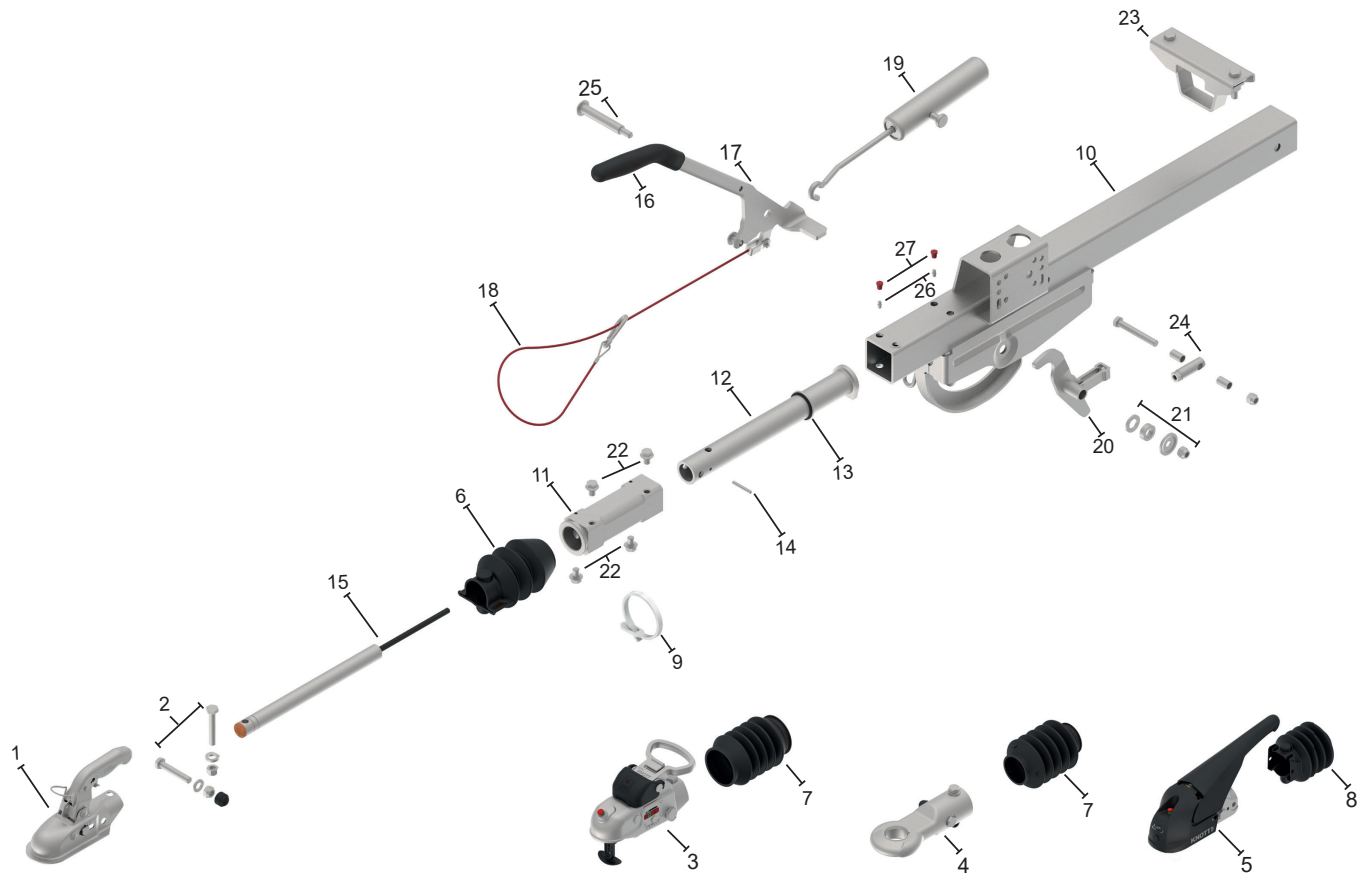


Pos	Bezeichnung	Bestellnummer	Pos	Bezeichnung	Bestellnummer
1	Zugkugelkupplung	8802429X	16	Handbremshebel kpl.	201943.001
2	Schraubensatz Zugkugelkupplung	207309.001	17	Abreißseil	203202.001
3	Kugelkupplung <b>absperrbar</b> inkl. Schraubenmaterial	207437.001	18	Federspeicher kpl.	201856.001
4	DIN-Zugöse inkl. Schraubenmaterial	98761693	19	Übersetzungshebel	98722483
5	Antischlingerkupplung KS30	209954.001	20	Schraubensatz Handbremshebel	208230.001
6	Faltenbalg Pos. 1+3+4	69000393	21	Schraubensatz f. Führungslager	208364.001
7	Faltenbalg Pos. 5	209335.001	22	Klemmeinrichtung kpl.	98903193
8	Kabelband	71000194	23	Schraubensatz Stoßdämpfer	208363.001
9	Gehäuse verz.	auf Anfrage	24	Führungslagerset inkl. Sicherungsstift	208027.001
10	Führungsrohr kpl.	98508393	25	Seilzug ( 500 / 870 )	980023.16
11	Zugstange inkl. Pos 12	726731.001	25	Seilzug ( 700 / 1070 )	980023.19
12	Anschlagring <b>mit Stützring</b>	206596.001	25	Seilzug ( 800 / 1170 )	980023.17
12	Anschlagring <b>ohne Stützring</b>	69001494	25	Seilzug ( 900 / 1270 )	980023.14
13	Zylinderstift	D6325.006			
14	Stoßdämpfer	87000713			
15	Handgriff	6J1031.006			

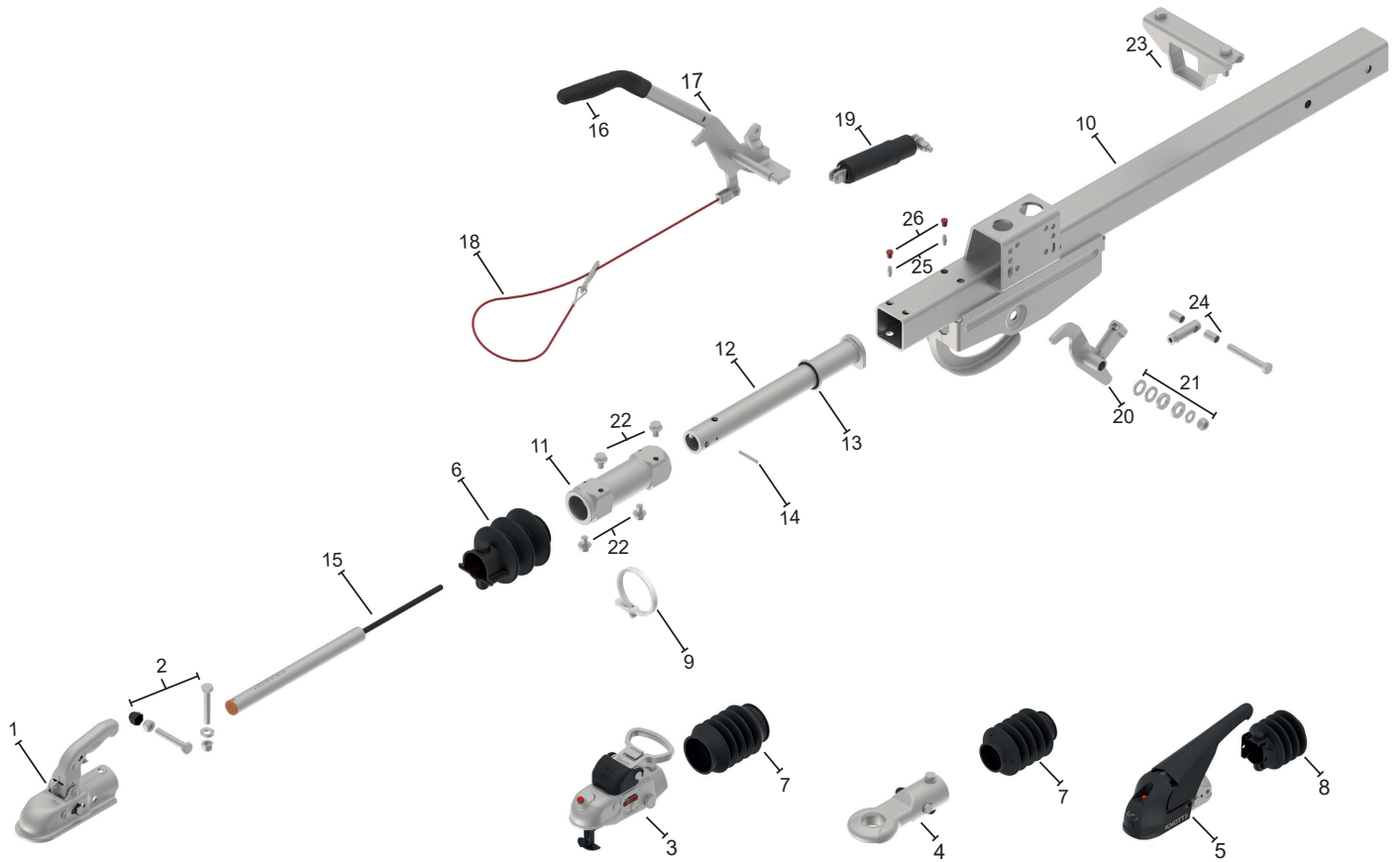


Pos	Bezeichnung	Bestellnummer	Pos	Bezeichnung	Bestellnummer
1	Zugkugelkupplung	8802429X	16	Handbremshebel kpl.	201943.001
2	Schraubensatz Zugkugelkupplung	207309.001	17	Abreißseil	203202.001
3	Kugelkupplung <b>absperrbar</b> inkl. Schraubenmaterial	207437.001	18	Federspeicher kpl.	201856.001
4	DIN-Zugöse inkl. Schraubenmaterial	98761693	19	Übersetzungshebel	98722483
5	Antischlingerkupplung KS30	209954.001	20	Schraubensatz Handbremshebel	208230.001
6	Faltenbalg Pos. 1+3+4	69000393	21	Schraubensatz f. Führungslager	208364.001
7	Faltenbalg Pos. 5	209335.001	22	Klemmeinrichtung kpl.	98903193
8	Kabelband	71000194	23	Schraubensatz Stoßdämpfer	208363.001
9	Gehäuse verz.	auf Anfrage	24	Führungslagerset inkl. Sicherungstift	208027.001
10	Führungslager kpl.	98508393	25	Knebel kpl.	9800169X
11	Zugstange inkl. Pos 12	726731.001	26	Zugdeichsel	9894279252
12	Anschlagring <b>mit Stützring</b>	206596.001	27	Bolzen	41001594
12	Anschlagring <b>ohne Stützring</b>	69001494	28	Seilzug ( 300 / 670 )	980023.15
13	Zylinderstift	D6325.006	28	Seilzug ( 1000 / 1370 )	980023.01
14	Stoßdämpfer	87000713			
15	Handgriff	6J1031.006			

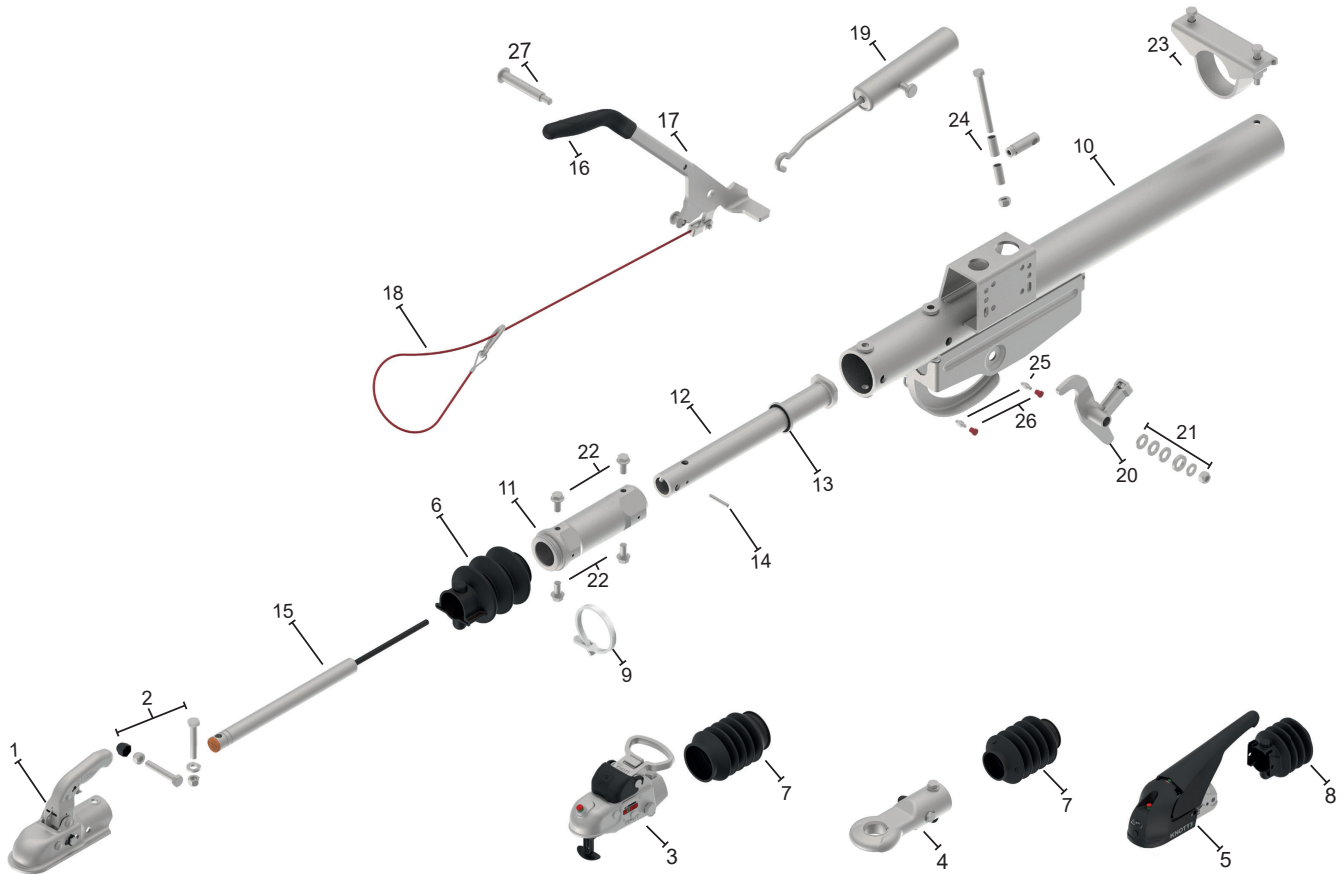




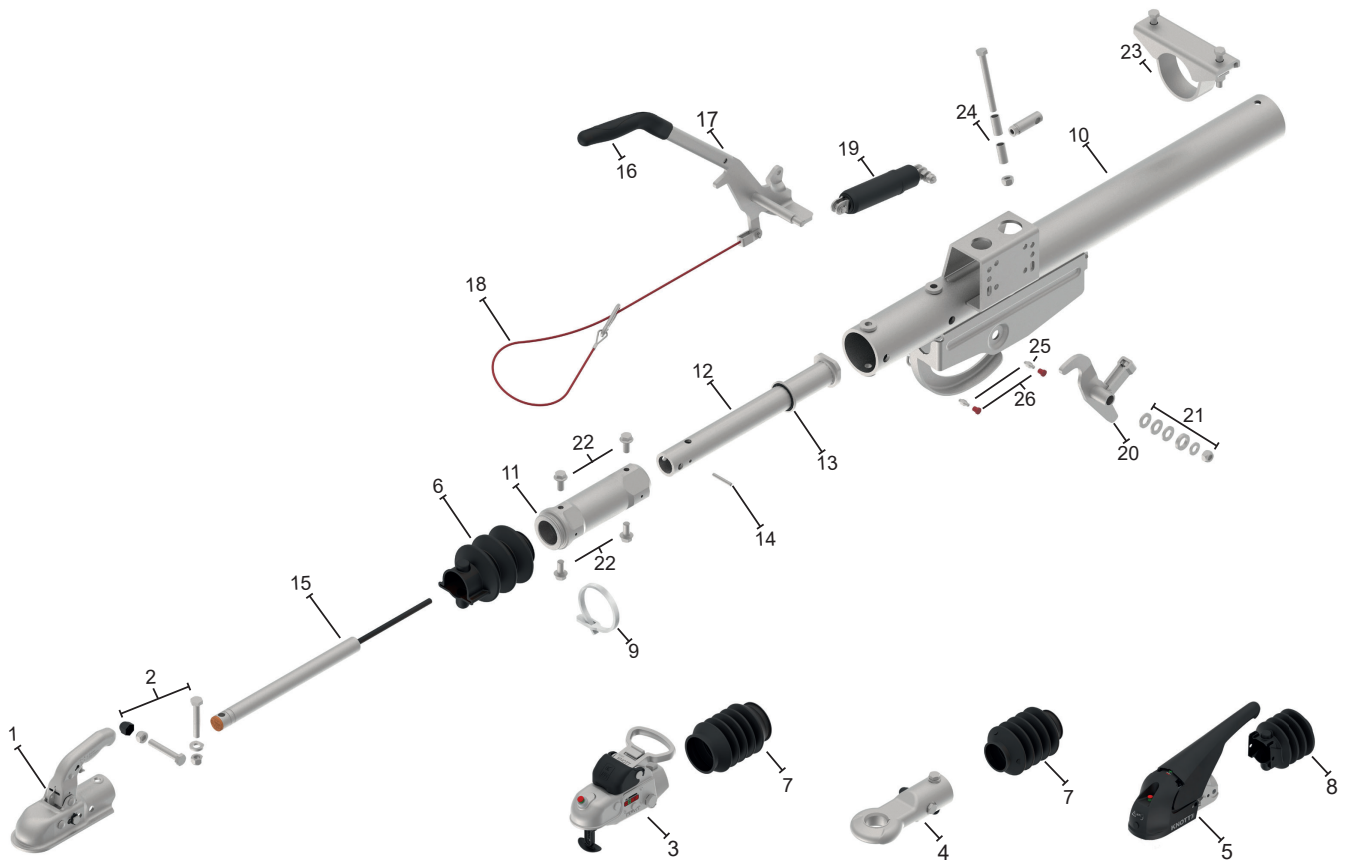
Pos	Bezeichnung	Bestellnummer	Pos	Bezeichnung	Bestellnummer
1	Zugkugelkupplung	8802399X	16	Handgriff	6J1031.006
2	Schraubensatz Zugkugelkupplung	207309.001	17	Handbremshebel kpl.	98703193
3	Kugelkupplung <b>absperrbar</b> inkl. Schraubenmaterial	207437.001	18	Abreißeil	203202.001
4	DIN-Zugöse inkl. Schraubenmaterial	98761693	19	Federhülse	98702594
5	Antischlingerkupplung KS30	209954.001	20	Übersetzungshebel	98722483
6	Faltenbalg Pos. 1	69004692	21	Schraubensatz Handbremshebel	208230.001
7	Faltenbalg Pos. 3+4	69000393	22	Schraubensatz f. Führungslager	208362.001
8	Faltenbalg Pos. 5	209335.001	23	Klemmeinrichtung kpl.	98884993
9	Kabelband	71000194	24	Schraubensatz Stoßdämpfer	208360.001
10	Gehäuse verz.	auf Anfrage	25	Bolzen	41004494
11	Führungslager kpl.	26017893	26	Schmiernippel	48032094
12	Zugstange inkl. Pos 13	98103094	27	Schmiernippelkappe	69024594
13	Anschlagring <b>mit Stützring</b>	206596.001			
13	Anschlagring <b>ohne Stützring</b>	69001494			
14	Zylinderstift	D6325.006			
15	Stoßdämpfer	87001113			



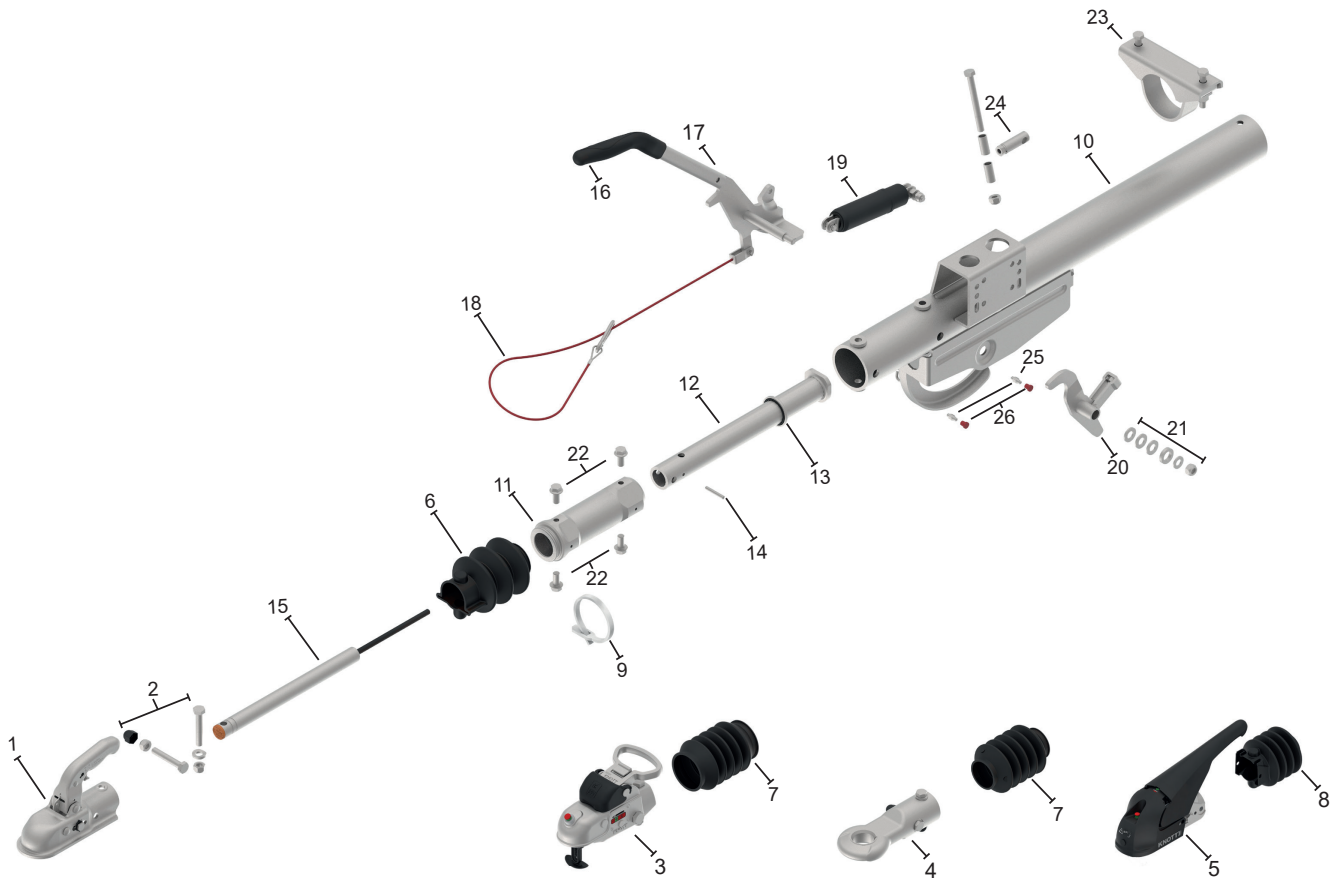
Pos	Bezeichnung	Bestellnummer	Pos	Bezeichnung	Bestellnummer
1	Zugkugelkupplung	8802399X	16	Handgriff	6J1031.006
2	Schraubensatz Zugkugelkupplung	207309.001	17	Handbremshebel kpl.	201943.001
3	Kugelkupplung <b>absperribar</b> inkl. Schraubenmaterial	207437.001	18	Abreißeil	203202.001
4	DIN-Zugöse inkl. Schraubenmaterial	98761693	19	Federspeicher kpl.	201856.001
5	Antischlingerkupplung KS30	209954.001	20	Übersetzungshebel	98722483
6	Faltenbalg Pos. 1	69004692	21	Schraubensatz Handbremshebel	208230.001
7	Faltenbalg Pos. 3+4	69000393	22	Schraubensatz f. Führungslager	208362.001
8	Faltenbalg Pos. 5	209335.001	23	Klemmeinrichtung kpl.	98884993
9	Kabelband	71000194	24	Schraubensatz Stoßdämpfer	208360.001
10	Gehäuse verz.	auf Anfrage	25	Schmiernippel	48032094
11	Führungslager kpl.	26017893	26	Schmiernippelkappe	69024594
12	Zugstange inkl. Pos 13	98103094			
13	Anschlagring <b>mit Stützring</b>	206596.001			
13	Anschlagring <b>ohne Stützring</b>	69001494			
14	Zylinderstift	D6325.006			
15	Stoßdämpfer	87001113			



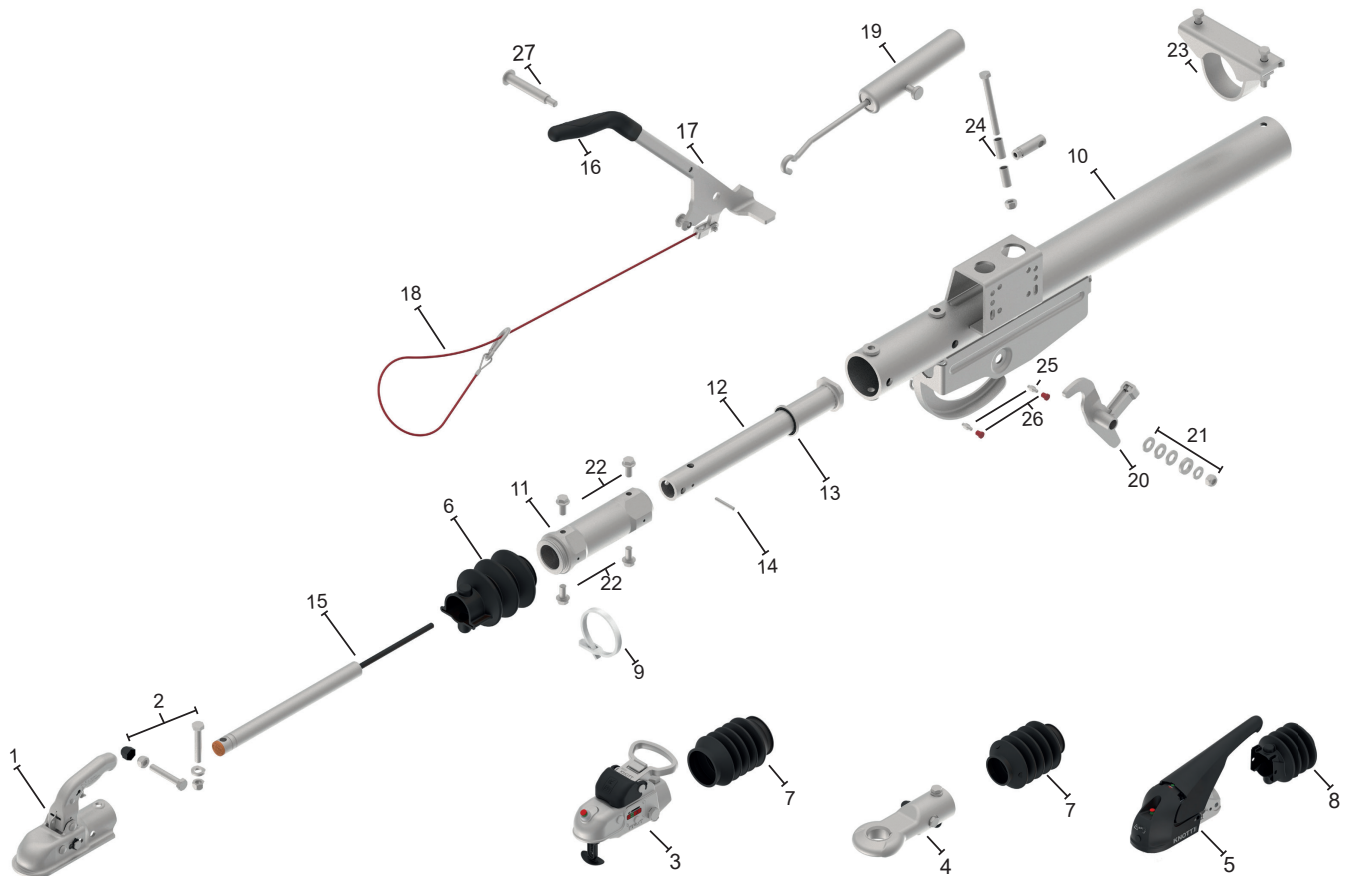
Pos	Bezeichnung	Bestellnummer	Pos	Bezeichnung	Bestellnummer
1	Zugkugelkupplung	8802399X	16	Handgriff	6J1031.006
2	Schraubensatz Zugkugelkupplung	207309.001	17	Handbremshebel kpl.	98703193
3	Kugelkupplung <b>absperrbar</b> inkl. Schraubenmaterial	207437.001	18	Abreißseil	203202.002
4	DIN-Zugöse inkl. Schraubenmaterial	98761693	19	Federhülse	98702594
5	Antischlingerkupplung KS30	209954.001	20	Übersetzungshebel	98722483
6	Faltenbalg Pos. 1	69004692	21	Schraubensatz Handbremshebel	208230.001
7	Faltenbalg Pos. 3+4	69000393	22	Schraubensatz f. Führungslager	208367.001
8	Faltenbalg Pos. 5	209335.001	23	Klemmeinrichtung kpl.	98885293
9	Kabelband	71000194	24	Schraubensatz Stoßdämpfer	208365.001
10	Gehäuse verz.	auf Anfrage	25	Kegelschmiernippel	202164.001
11	Führungslager kpl.	201398.003	26	Schmiernippelkappe	69024594
12	Zugstange inkl. Pos 13	98103094	27	Bolzen	41004494
13	Anschlagring <b>mit Stützring</b>	206596.001			
13	Anschlagring <b>ohne Stützring</b>	69001494			
14	Zylinderstift	D6325.006			
15	Stoßdämpfer	87001113			



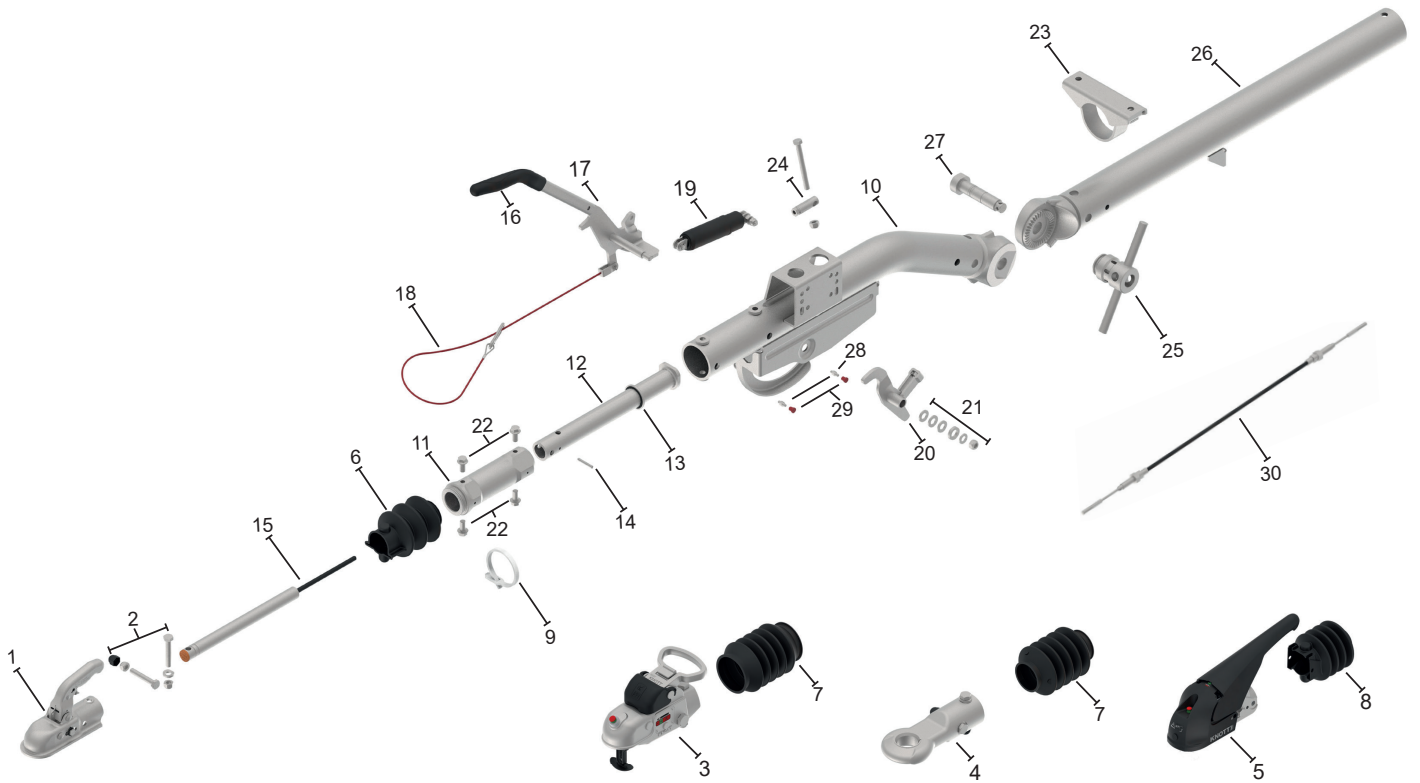
Pos	Bezeichnung	Bestellnummer	Pos	Bezeichnung	Bestellnummer
1	Zugkugelkupplung	8802399X	16	Handgriff	6J1031.006
2	Schraubensatz Zugkugelkupplung	207309.001	17	Handbremshebel kpl.	201943.001
3	Kugelkupplung <b>absperrbar</b> inkl. Schraubenmaterial	207437.001	18	Abreißseil	203202.001
4	DIN-Zugöse inkl. Schraubenmaterial	98761693	19	Federspeicher kpl.	201856.001
5	Antischlingerkupplung KS30	209954.001	20	Übersetzungshebel	98722483
6	Faltenbalg Pos. 1	69004692	21	Schraubensatz Handbremshebel	208230.001
7	Faltenbalg Pos. 3+4	69000393	22	Schraubensatz f. Führungslager	208367.001
8	Faltenbalg Pos. 5	209335.001	23	Klemmeinrichtung kpl.	98885293
9	Kabelband	71000194	24	Schraubensatz Stoßdämpfer	208365.001
10	Gehäuse verz.	auf Anfrage	25	Kegelschmiernippel	202164.001
11	Führungslager kpl.	201398.003	26	Schmiernippelkappe	69024594
12	Zugstange inkl. Pos 13	726731.001			
13	Anschlagring <b>mit Stützring</b>	206596.001			
13	Anschlagring <b>ohne Stützring</b>	69001494			
14	Zylinderstift	D6325.006			
15	Stoßdämpfer	87001113			



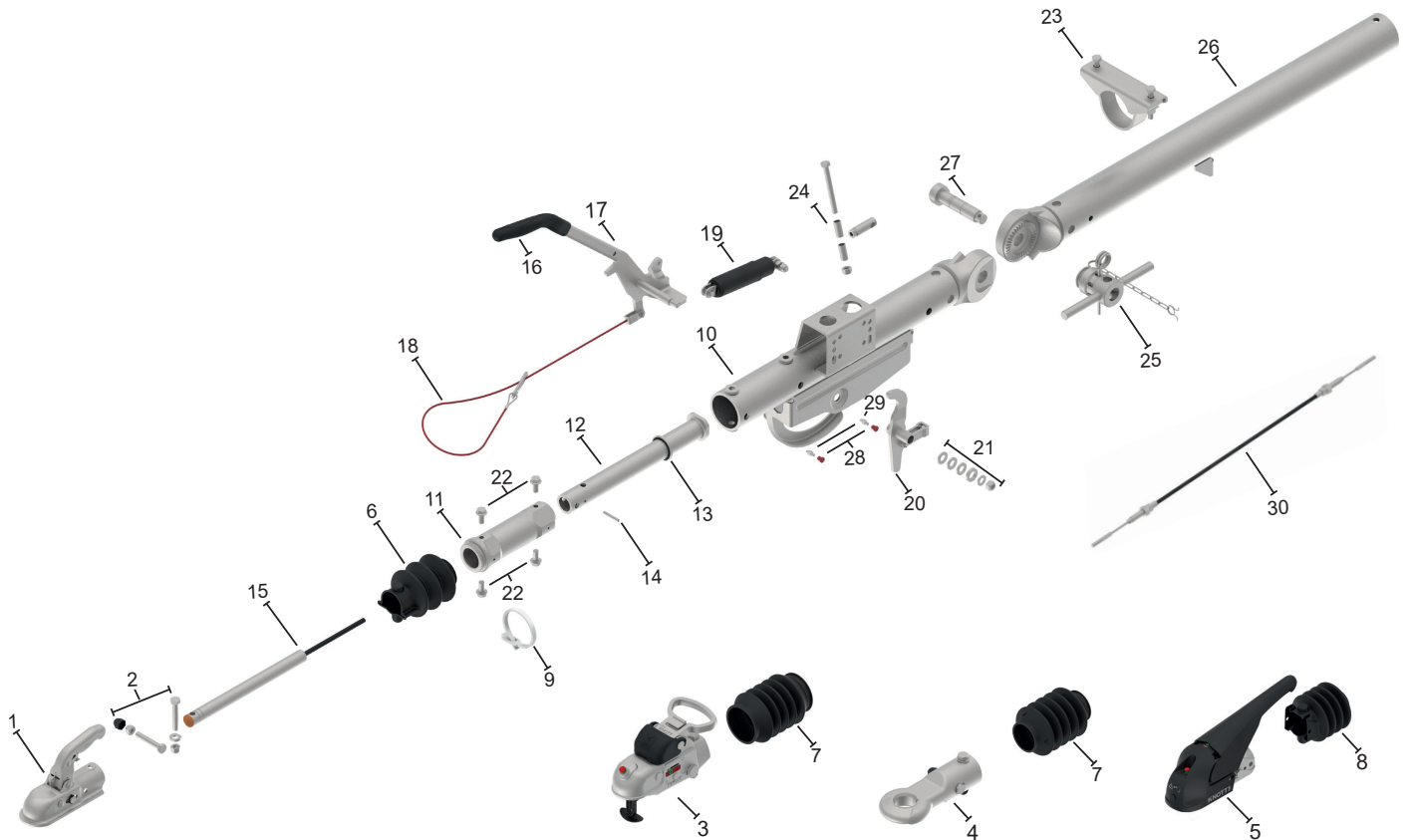
Pos	Bezeichnung	Bestellnummer	Pos	Bezeichnung	Bestellnummer
1	Zugkugelpkupplung	8802529X	16	Handgriff	6J1031.006
2	Schraubensatz Zugkugelpkupplung	207448.001	17	Handbremshebel kpl.	201943.001
3	Kugelpkupplung <b>absperrbar</b> inkl. Schraubenmaterial	206486.001	18	Abreißseil	203202.001
4	DIN-Zugöse inkl. Schraubenmaterial	98949493	19	Federspeicher kpl.	201856.001
5	Antischlingerkupplung KS30	209954.003	20	Übersetzungshebel	98722483
6	Faltenbalg Pos. 1	69004692	21	Schraubensatz Handbremshebel	208230.001
7	Faltenbalg Pos. 3+4	69000393	22	Schraubensatz f. Führungslager	208367.001
8	Faltenbalg Pos. 5	209335.001	23	Klemmeinrichtung kpl.	202831.001
9	Kabelband	71000194	24	Schraubensatz Stoßdämpfer	208365.001
10	Gehäuse verz.	auf Anfrage	25	Kegelschmiernippel	202164.001
11	Führungslager kpl.	201807.001	26	Schmiernippelkappe	69024594
12	Zugstange inkl. Pos 12	98853194			
13	Anschlagring <b>mit Stützring</b>	206596.002			
13	Anschlagring <b>ohne Stützring</b>	69001494			
14	Zylinderstift	D6325.006			
15	Stoßdämpfer	87001113			



Pos	Bezeichnung	Bestellnummer	Pos	Bezeichnung	Bestellnummer
1	Zugkugelkupplung	8802529X	16	Handgriff	6J1031.006
2	Schraubensatz Zugkugelkupplung	207448.001	17	Handbremshebel kpl.	98703193
3	Kugelkupplung <b>absperrbar</b> inkl. Schraubenmaterial	207437.001	18	Abreißeil	203202.002
4	DIN-Zugöse inkl. Schraubenmaterial	98949493	19	Federhülse	98702694
5	Antischlingerkupplung KS30	209954.002	20	Übersetzungshebel	98722483
6	Faltenbalg Pos. 1	69004692	21	Schraubensatz Handbremshebel	208230.001
7	Faltenbalg Pos. 3+4	69000393	22	Schraubensatz f. Führungslager	208367.001
8	Faltenbalg Pos. 5	209335.001	23	Klemmeinrichtung kpl.	98885293
9	Kabelband	71000194	24	Schraubensatz Stoßdämpfer	208365.001
10	Gehäuse verz.	auf Anfrage	25	Kegelschmiernippel	202164.001
11	Führungslager kpl.	201807.001	26	Schmiernippelkappe	69024594
12	Zugstange inkl. Pos 13	98853194	27	Bolzen	41000994
13	Anschlagring <b>mit Stützring</b>	206596.001			
13	Anschlagring <b>ohne Stützring</b>	69001494			
14	Zylinderstift	D6325.006			
15	Stoßdämpfer	87003913			

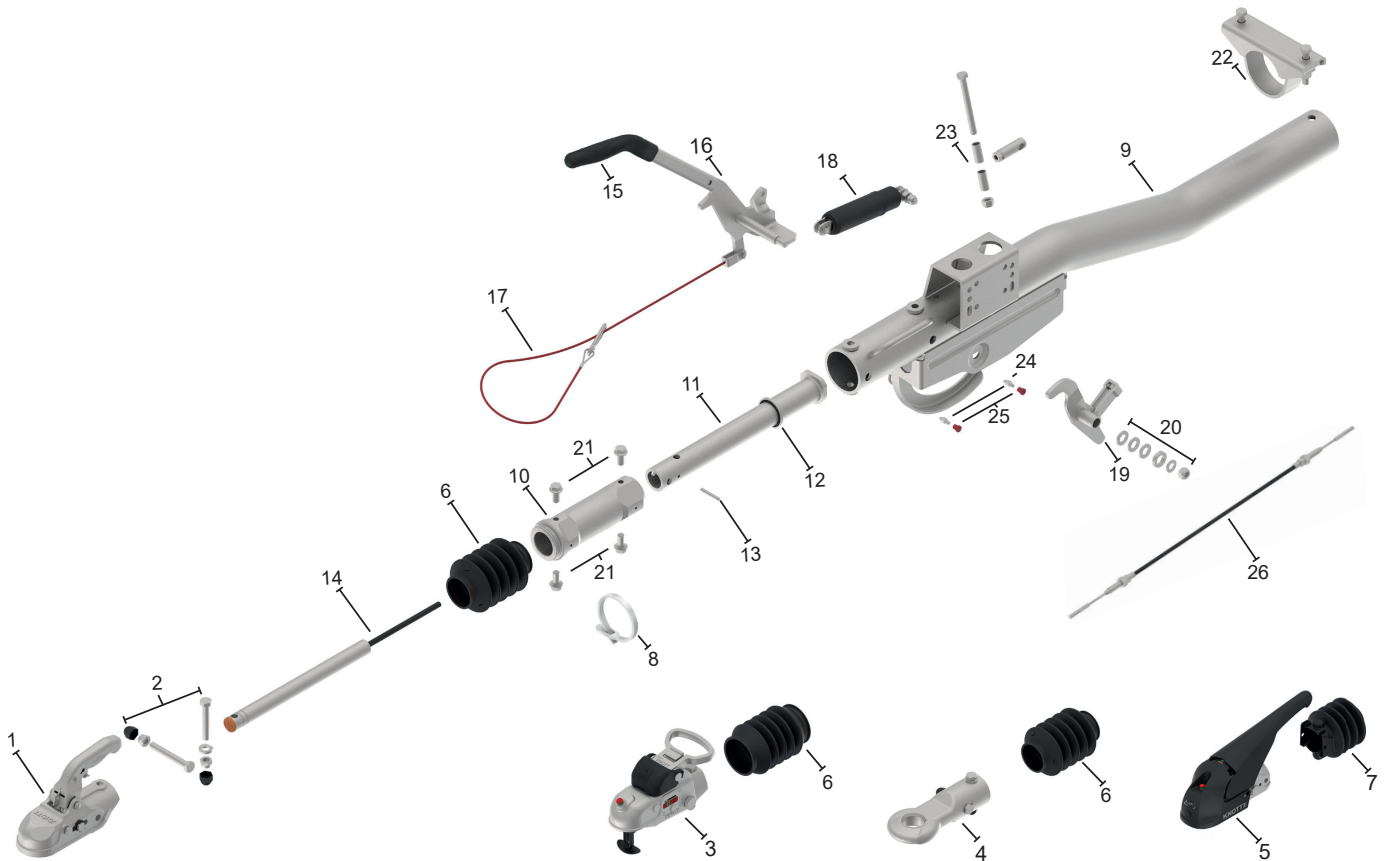


Pos	Bezeichnung	Bestellnummer	Pos	Bezeichnung	Bestellnummer
1	Zugkugelkupplung	8802399X	16	Handgriff	6J1031.006
2	Schraubensatz Zugkugelkupplung	207309.001	17	Handbremshebel kpl.	201943.001
3	Kugelkupplung <b>absperrbar</b> inkl. Schraubenmaterial	207437.001	18	Abreißeil	203202.001
4	DIN-Zugöse inkl. Schraubenmaterial	98761693	19	Federspeicher kpl.	201856.001
5	Antischlingerkupplung KS30	209954.002	20	Übersetzungshebel	98722483
6	Faltenbalg Pos. 1	69004692	21	Schraubensatz Handbremshebel	208230.001
7	Faltenbalg Pos. 3+4	69000393	22	Schraubensatz f. Führungslager	208367.001
8	Faltenbalg Pos. 5	209335.001	23	Klemmeinrichtung kpl.	202831.001
9	Kabelband	71000194	24	Schraubensatz Stoßdämpfer	208365.001
10	Gehäuse verz.	auf Anfrage	25	Knebel kpl.	9800169X
11	Führungslager kpl.	201398.003	26	Zugdeichsel	200179.001
12	Zugstange inkl. Pos 13	726731.001	27	Bolzen	41003284
13	Anschlagring <b>mit Stützring</b>	206596.001	28	Kegelschmiernippel	202164.001
13	Anschlagring <b>ohne Stützring</b>	69001494	29	Schmiernippelkappe	69024594
14	Zylinderstift	D6325.006	30	Seilzug ( 1000 / 1370 )	980023.01
15	Stoßdämpfer	87001113			

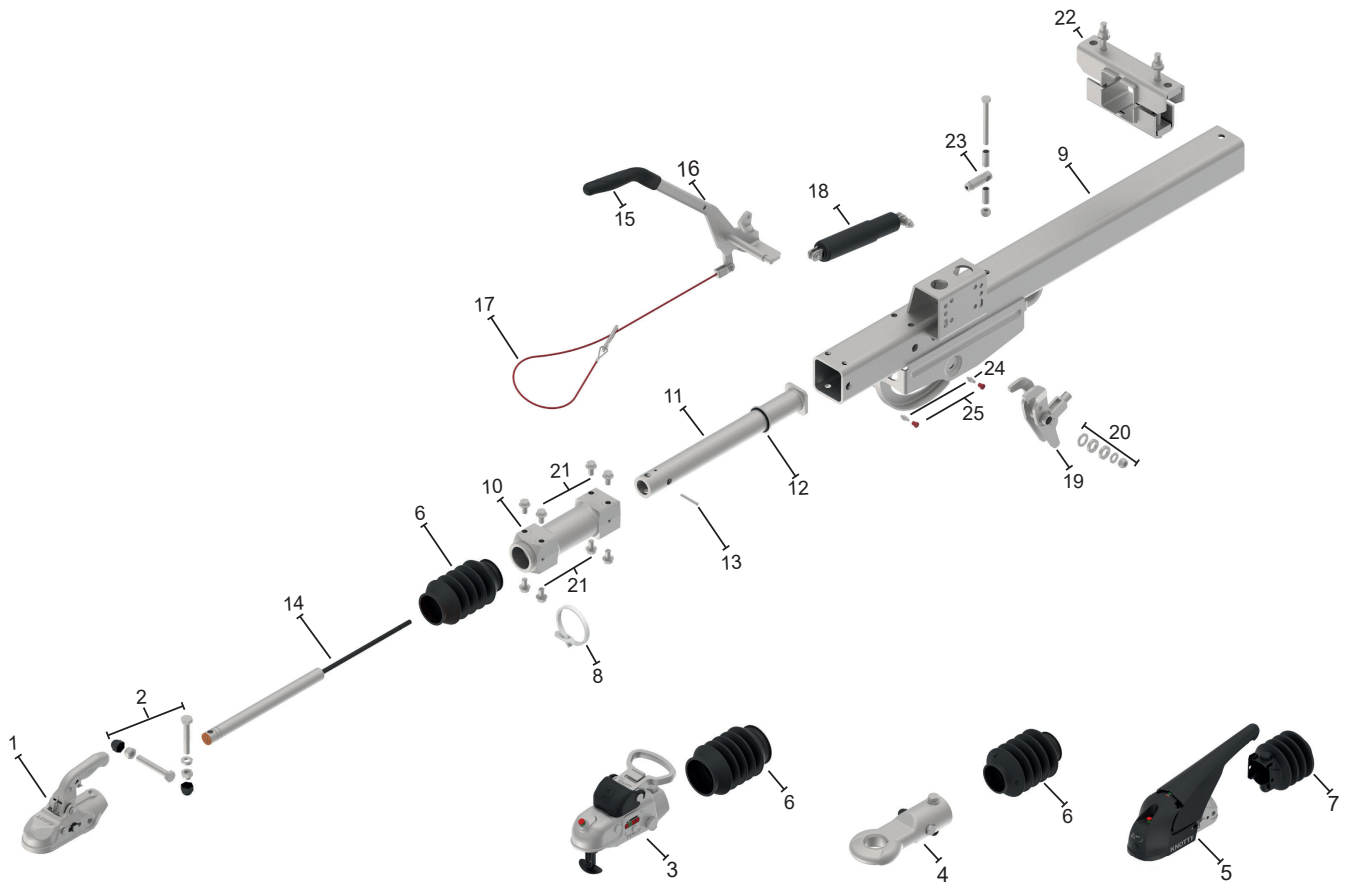


Pos	Bezeichnung	Bestellnummer	Pos	Bezeichnung	Bestellnummer
1	Zugkugelpkupplung	8802399X	16	Handgriff	6J1031.006
2	Schraubensatz Zugkugelpkupplung	207309.001	17	Handbremshebel kpl.	201943.001
3	Kugelpkupplung <b>absperrbar</b> inkl. Schraubenmaterial	207437.001	18	Abreißeil	203202.001
4	DIN-Zugöse inkl. Schraubenmaterial	98761693	19	Federspeicher kpl.	201856.001
5	Antischlingerkupplung KS30	209954.001	20	Übersetzungshebel	98722483
6	Faltenbalg Pos. 1	69004692	21	Schraubensatz Handbremshebel	208230.001
7	Faltenbalg Pos. 3+4	69000393	22	Schraubensatz f. Führungslager	208367.001
8	Faltenbalg Pos. 5	209335.001	23	Klemmeinrichtung kpl.	98885293
9	Kabelband	71000194	24	Schraubensatz Stoßdämpfer	208365.001
10	Gehäuse verz.	auf Anfrage	25	Knebel kpl.	9800169X
11	Führungslager kpl.	201398.003	26	Zugdeichsel	200179.001
12	Zugstange inkl. Pos 13	726731.001	27	Bolzen	41003284
13	Anschlagring <b>mit Stützring</b>	206596.001	28	Kegelschmiernippel	202164.001
13	Anschlagring <b>ohne Stützring</b>	69001494	29	Schmiernippelkappe	69024594
14	Zylinderstift	D6325.006	30	Seilzug ( 800 / 1170 )	980023.17
15	Stoßdämpfer	87001113			

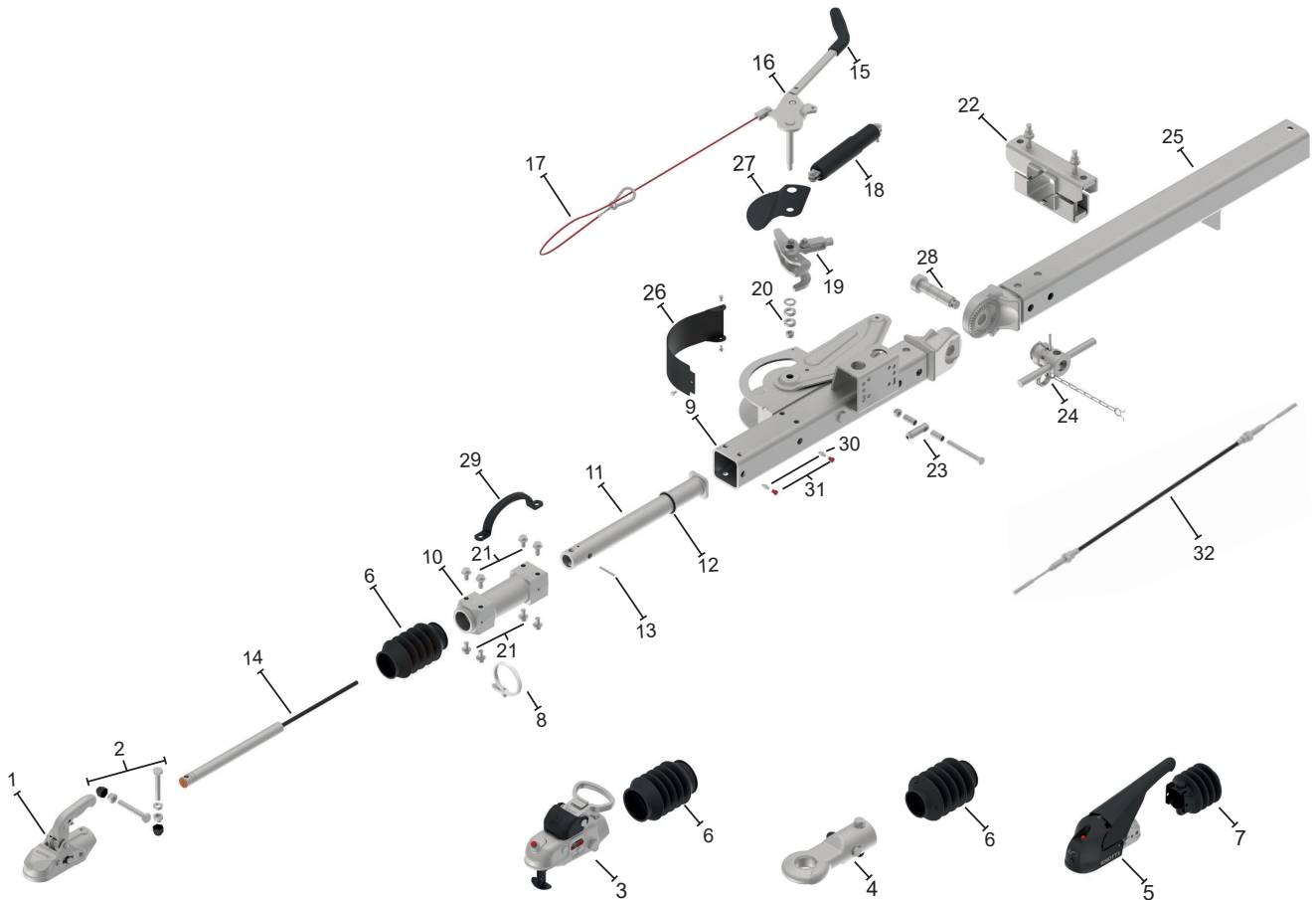




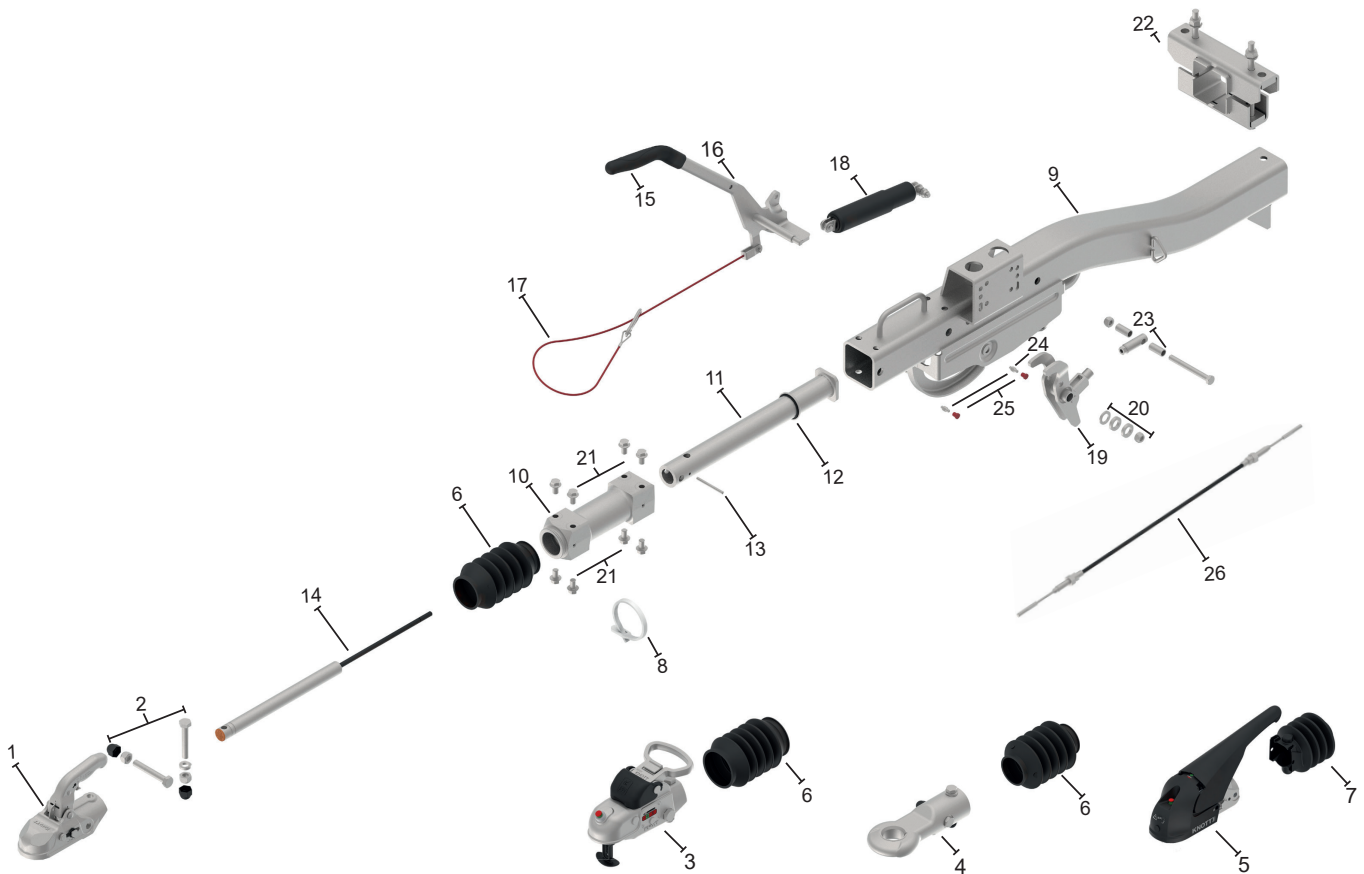
Pos	Bezeichnung	Bestellnummer	Pos	Bezeichnung	Bestellnummer
1	Zugkugelkupplung	8802399X	16	Handbremshebel kpl.	201943.001
2	Schraubensatz Zugkugelkupplung	207309.001	17	Abreißseil	203202.001
3	Kugelkupplung <b>absperrbar</b> inkl. Schraubenmaterial	207437.001	18	Federspeicher kpl.	201856.001
4	DIN-Zugöse inkl. Schraubenmaterial	98761693	19	Übersetzungshebel	98722483
5	Antischlingerkupplung KS30	209954.001	20	Schraubensatz Handbremshebel	208230.001
6	Faltenbalg Pos. 1+3+4	69000393	21	Schraubensatz f. Führungslager	208367.001
7	Faltenbalg Pos. 5	209335.001	22	Klemmeinrichtung kpl.	98885293
8	Kabelband	71000194	23	Schraubensatz Stoßdämpfer	208365.001
9	Gehäuse verz.	auf Anfrage	24	Kegelschmiernippel	202164.001
10	Führungslager kpl.	201398.003	25	Schmiernippelkappe	69024594
11	Zugstange inkl. Pos 12	726731.001	26	Seilzug ( 800 / 1170 )	980023.17
12	Anschlagring <b>mit Stützring</b>	206596.001	26	Seilzug ( 900 / 1270 )	980023.14
12	Anschlagring <b>ohne Stützring</b>	69001494	26	Seilzug ( 1200 / 1570 )	980023.03
13	Zylinderstift	D6325.006			
14	Stoßdämpfer	87001113			
15	Handgriff	6J1031.006			



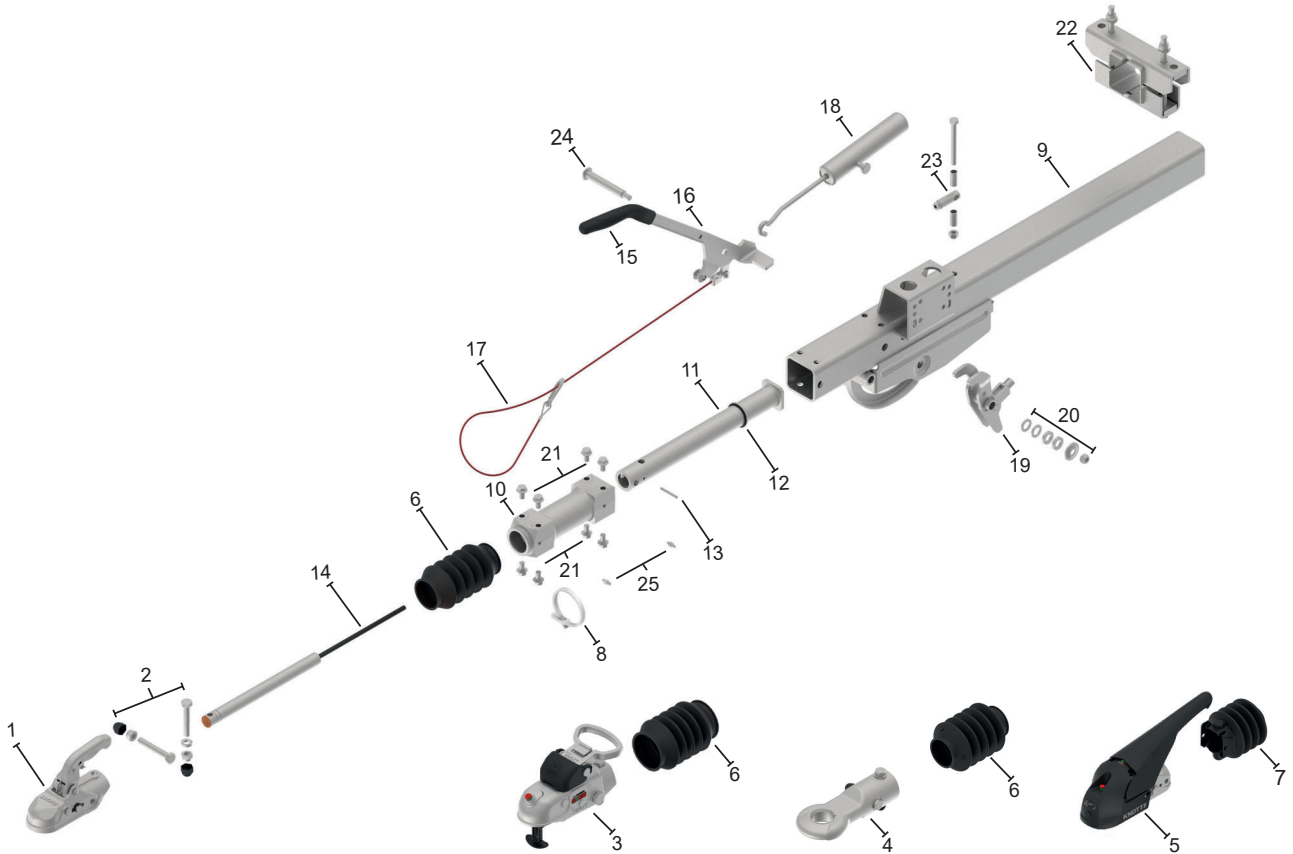
Pos	Bezeichnung	Bestellnummer	Pos	Bezeichnung	Bestellnummer
1	Zugkugelkupplung	8802539X	15	Handgriff	6J1031.006
2	Schraubensatz Zugkugelkupplung	208352.001	16	Handbremshebel kpl.	202682.001
3	Kugelkupplung <b>absperrbar</b> inkl. Schraubenmaterial	206486.001	17	Abreißeil	203202.001
4	DIN-Zugöse inkl. Schraubenmaterial	98761993	18	Federspeicher kpl.	202453.001
5	Antischlingerkupplung KS30	209954.003	19	Übersetzungshebel	98812993
6	Faltenbalg Pos. 1+3+4	69000393	20	Schraubensatz Handbremshebel	208369.001
7	Faltenbalg Pos. 5	209335.001	21	Schraubensatz f. Führungslager	208357.001
8	Kabelband	71000194	22	Klemmeinrichtung kpl.	98761193
9	Gehäuse verz.	auf Anfrage	23	Schraubensatz Stoßdämpfer	208365.001
10	Führungslager kpl.	200312.002	24	Kegelschmiernippel	202164.001
11	Zugstange inkl. Pos 12	98596283	25	Schmiernippelkappe	69024594
12	Anschlagring <b>mit Stützring</b>	206596.002			
12	Anschlagring <b>ohne Stützring</b>	69001494			
13	Zylinderstift	D6325.008			
14	Stoßdämpfer für <b>Ausf. A</b>	87001313			
14	Stoßdämpfer für <b>Ausf. B</b>	87001413			



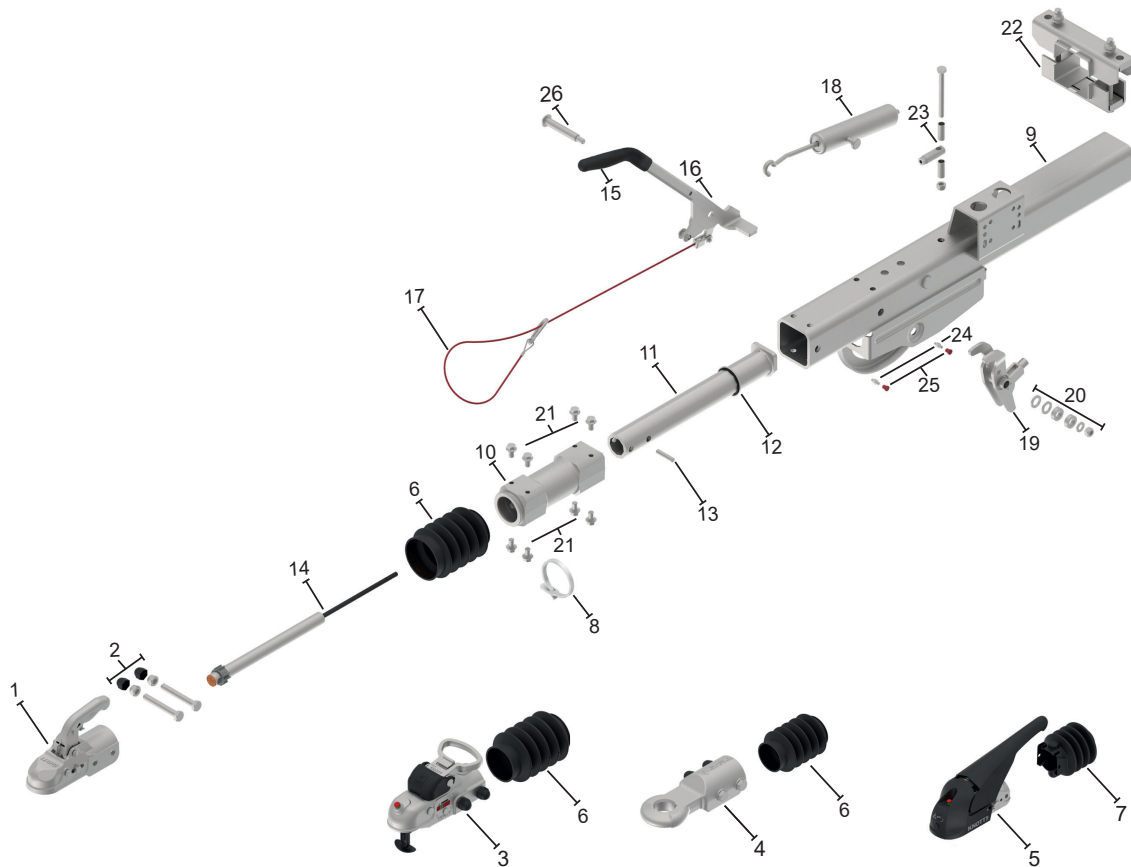
Pos	Bezeichnung	Bestellnummer	Pos	Bezeichnung	Bestellnummer	Pos	Bezeichnung	Bestellnummer
1	Zugkugelkupplung	8802539X	16	Handbremshebel kpl.	201137.001	32	Seilzug ( 900 / 1270 )	980000.12
2	Schraubensatz Zugkugelkupplung	208352.001	17	Abreißeil	203202.002	32	Seilzug ( 1000 / 1370 )	980000.01
3	Kugelkupplung <b>absperrbar</b> inkl. Schraubenmaterial	206486.001	18	Federspeicher kpl.	202086.001	32	Seilzug ( 1100 / 1470 )	980000.02
4	DIN-Zugöse inkl. Schraubenmaterial	98761993	19	Übersetzungshebel	203687.002	32	Seilzug ( 1200 / 1570 )	980000.03
5	Antischlingerkupplung KS30	209954.003	20	Schraubensatz Handbremshebel	208369.001			
6	Faltenbalg Pos. 1+3+4	69000393	21	Schraubensatz f. Führungslager	208357.001			
7	Faltenbalg Pos. 5	209335.001	22	Klemmeinrichtung kpl.	98761193			
8	Kabelband	71000194	23	Schraubensatz Stoßdämpfer	208365.001			
9	Gehäuse verz.	auf Anfrage	24	Knebel	98852793			
10	Führungslager kpl.	200312.002	25	Zugdeichsel	203997.001			
11	Zugstange inkl. Pos 12	98596283	26	Kunststoffabdeckung „KNOTT“	201244.002			
12	Anschlagring <b>mit Stützring</b>	206596.002	27	Abdeckung	202168.001			
12	Anschlagring <b>ohne Stützring</b>	69001494	28	Bolzen	41003284			
13	Zylinderstift	D6325.008	29	Handgriff	4300739302			
14	Stoßdämpfer	87001313	30	Kegelschmiernippel	202164.001			
15	Handgriff	6J1031.006	31	Schmiernippelkappe	69024594			



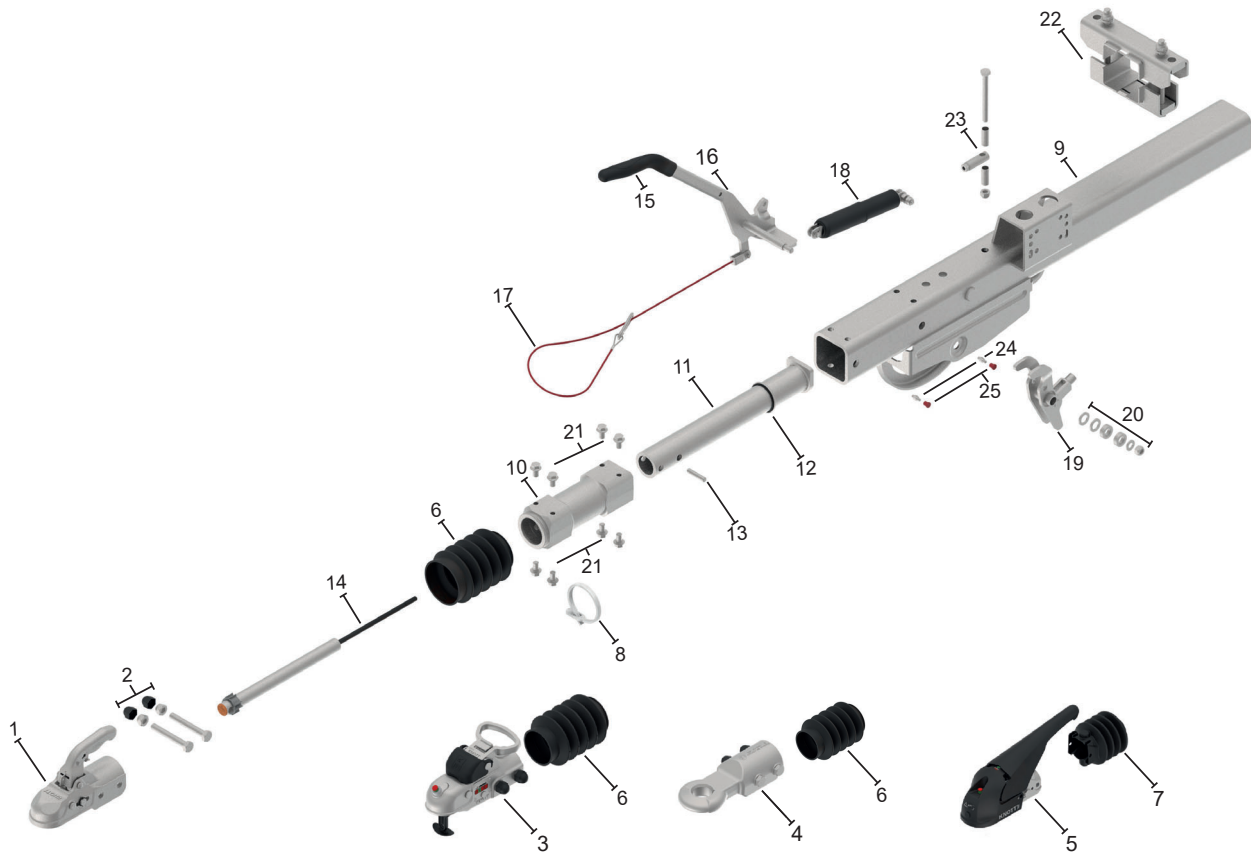
Pos	Bezeichnung	Bestellnummer	Pos	Bezeichnung	Bestellnummer
1	Zugkugelkupplung	8802539X	15	Handgriff	6J1031.006
2	Schraubensatz Zugkugelkupplung	208352.001	16	Handbremshebel kpl.	202682.001
3	Kugelkupplung <b>absperrbar</b> inkl. Schraubenmaterial	206486.001	17	Abreißeil	203202.001
4	DIN-Zugöse inkl. Schraubenmaterial	98761993	18	Federspeicher kpl.	202453.001
5	Antischlingerkupplung KS30	209954.003	19	Übersetzungshebel	98812993
6	Faltenbalg Pos. 1+3+4	69000393	20	Schraubensatz Handbremshebel	208369.001
7	Faltenbalg Pos. 5	209335.001	21	Schraubensatz f. Führungslager	208357.001
8	Kabelband	71000194	22	Klemmeinrichtung kpl.	98761193
9	Gehäuse verz.	auf Anfrage	23	Schraubensatz Stoßdämpfer	208365.001
10	Führungslager kpl.	200312.002	24	Kegelschmiernippel	202164.001
11	Zugstange inkl. Pos 12	98596283	25	Schmiernippelkappe	69024594
12	Anschlagring <b>mit Stützring</b>	206596.002	26	Seilzug ( 900 / 1270 )	980023.14
12	Anschlagring <b>ohne Stützring</b>	69001494	26	Seilzug ( 1200 / 1570 )	980023.03
13	Zylinderstift	D6325.008			
14	Stoßdämpfer für <b>Ausf. A</b>	87001313			
14	Stoßdämpfer für <b>Ausf. B</b>	87001413			



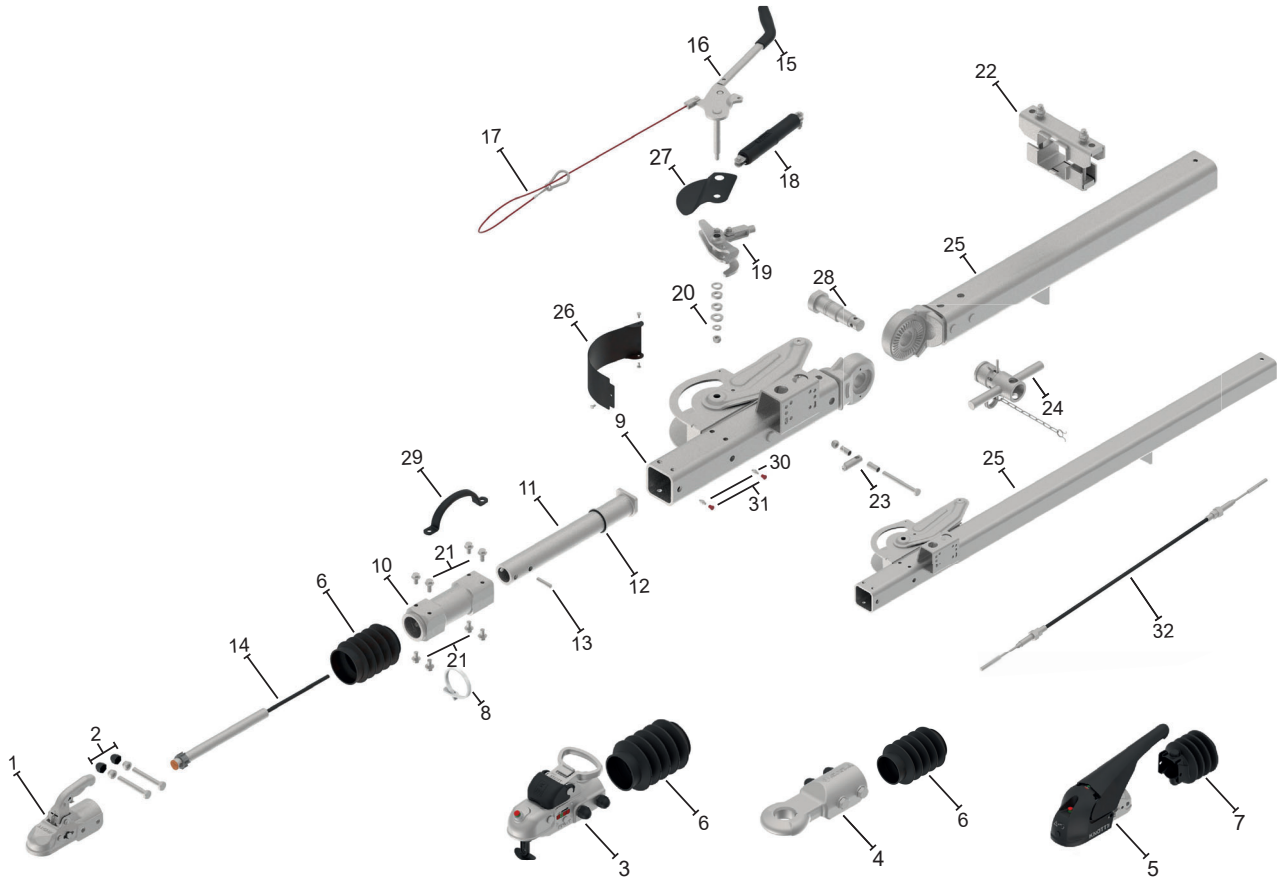
Pos	Bezeichnung	Bestellnummer	Pos	Bezeichnung	Bestellnummer
1	Zugkugelkupplung	8802539X	15	Handgriff	6J1031.006
2	Schraubensatz Zugkugelkupplung	208352.001	16	Handbremshebel kpl.	98703193
3	Kugelkupplung <b>absperrbar</b> inkl. Schraubenmaterial	206486.001	17	Abreißeil	203202.002
4	DIN-Zugöse inkl. Schraubenmaterial	98761993	18	Federhülse	98702694
5	Antischlingerkupplung KS30	209954.003	19	Übersetzungshebel	98812993
6	Faltenbalg Pos. 1+3+4	69000393	20	Schraubensatz Handbremshebel	208369.001
7	Faltenbalg Pos. 5	209335.001	21	Schraubensatz f. Führungslager	208357.001
8	Kabelband	71000194	22	Klemmeinrichtung kpl.	98761193
9	Gehäuse verz.	auf Anfrage	23	Schraubensatz Stoßdämpfer	208365.001
10	Führungslager kpl.	200312.002	24	Bolzen	41000994
11	Zugstange inkl. Pos 12	98596283	25	Kegelschmiernippel	202164.001
12	Anschlagring <b>mit Stützring</b>	206596.002			
12	Anschlagring <b>ohne Stützring</b>	69001494			
13	Zylinderstift	D6325.008			
14	Stoßdämpfer für <b>Ausf. A</b>	87001313			
14	Stoßdämpfer für <b>Ausf. B</b>	87001413			



Pos	Bezeichnung	Bestellnummer	Pos	Bezeichnung	Bestellnummer
1	Zugkugelkupplung	8802559X	16	Handbremshebel kpl.	98703193
2	Schraubensatz Zugkugelkupplung	207439.001	17	Abreißseil	203202.001
3	Kugelkupplung <b>absperrbar</b> inkl. Schraubenmaterial	206044.001	18	Federhülse	98702694
4	DIN-Zugöse inkl. Schraubenmaterial	98762093	19	Übersetzungshebel	98795993
5	Antischlingerkupplung KS35	210208.001	20	Schraubensatz Handbremshebel	208310.001
6	Faltenbalg Pos. 1+3+4	200175.001	21	Schraubensatz f. Führungslager	208357.001
7	Faltenbalg Pos. 5	209351.001	22	Klemmeinrichtung kpl.	98761093
8	Kabelband	71000194	23	Schraubensatz Stoßdämpfer	208368.001
9	Gehäuse verz.	auf Anfrage	24	Kegelschmiernippel	202164.001
10	Führungslager kpl.	201263.001	25	Schmiernippelkappe	69024594
11	Zugstange inkl. Pos 12	203146.001	26	Bolzen	41020694
12	Anschlagring <b>mit Stützring</b>	206596.003			
12	Anschlagring <b>ohne Stützring</b>	69004394			
13	Gewindestift	D913.010			
14	Stoßdämpfer	87003613			
15	Handgriff	6J1031.006			



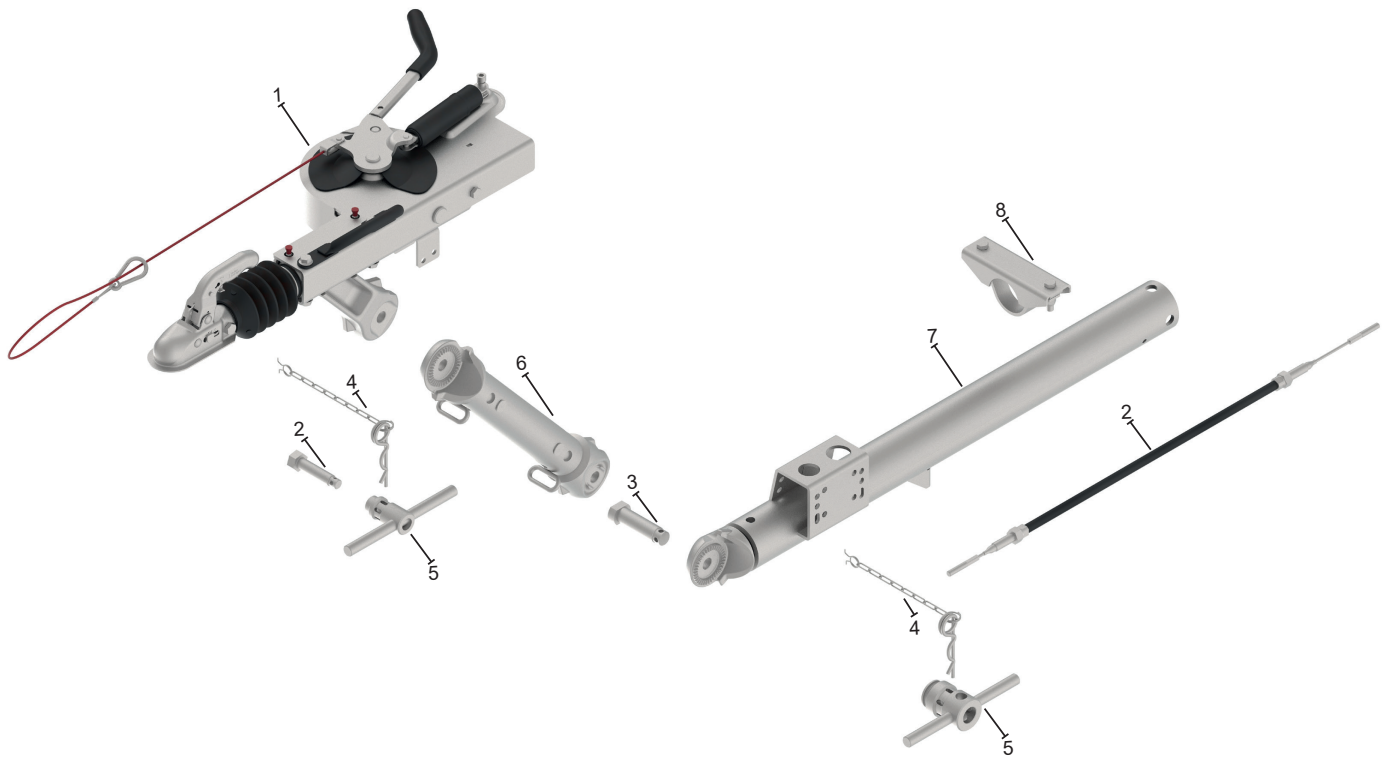
Pos	Bezeichnung	Bestellnummer	Pos	Bezeichnung	Bestellnummer
1	Zugkugelkupplung	8802559X	16	Handbremshebel kpl.	202682.003
2	Schraubensatz Zugkugelkupplung	207439.001	17	Abreißseil	203202.001
3	Kugelkupplung <b>absperrbar</b> inkl. Schraubenmaterial	206045.001	18	Federspeicher kpl.	202453.001
4	DIN-Zugöse inkl. Schraubenmaterial	98762093	19	Übersetzungshebel	98795993
5	Antischlingerkupplung KS35	210208.001	20	Schraubensatz Handbremshebel	208370.001
6	Faltenbalg Pos. 1+3+4	200175.001	21	Schraubensatz f. Führungslager	208357.001
7	Faltenbalg Pos. 5	209351.001	22	Klemmeinrichtung kpl.	98761093
8	Kabelband	71000194	23	Schraubensatz Stoßdämpfer	208368.001
9	Gehäuse verz.	auf Anfrage	24	Kegelschmiernippel	202164.001
10	Führungslager kpl.	201263.001	25	Schmiernippelkappe	69024594
11	Zugstange inkl. Pos 12	203146.001			
12	Anschlagring <b>mit Stützring</b>	206596.003			
12	Anschlagring <b>ohne Stützring</b>	69004394			
13	Gewindestift	D913.010			
14	Stoßdämpfer	87003613			
15	Handgriff	6J1031.006			



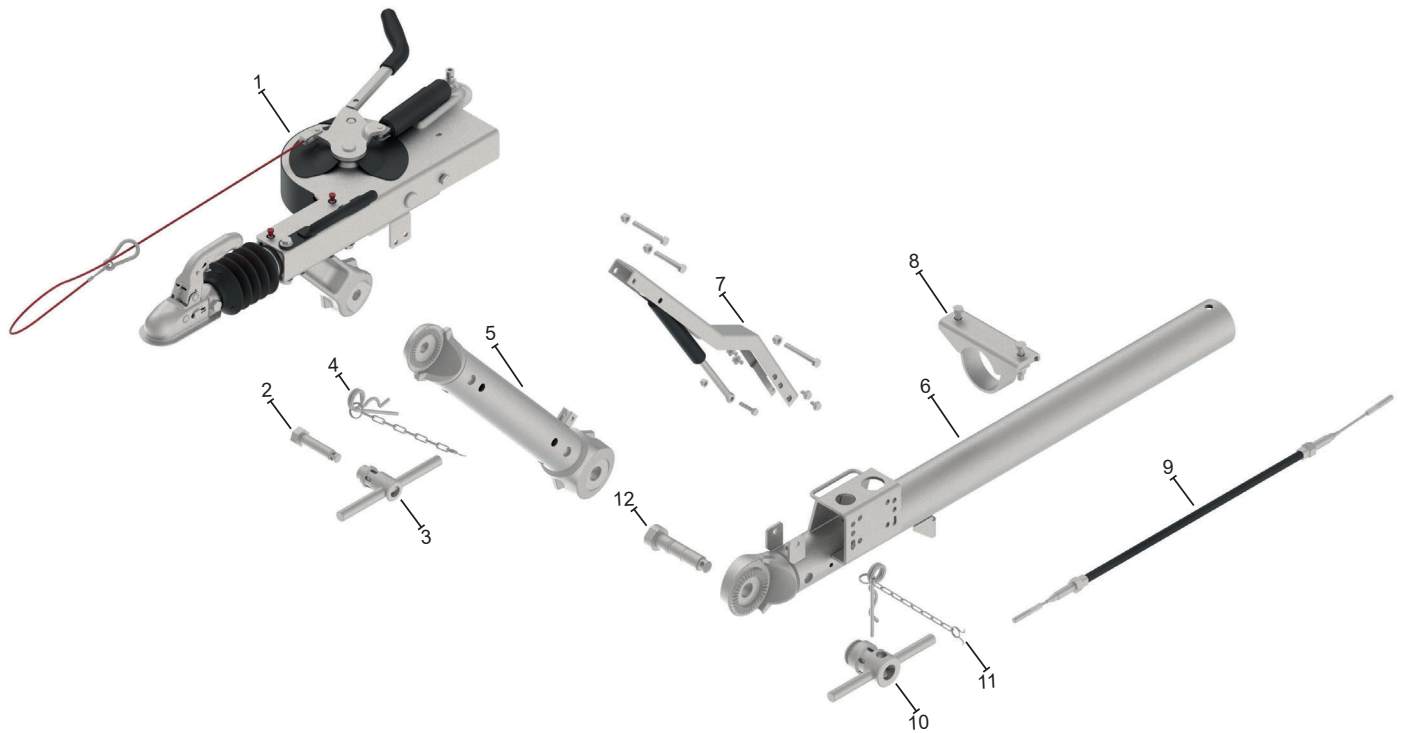
Pos	Bezeichnung	Bestellnummer	Pos	Bezeichnung	Bestellnummer	Pos	Bezeichnung	Bestellnummer
1	Zugkugelkupplung	8802559X	16	Handbremshebel kpl.	201137.002	31	Schmiernippelkappe	69024594
2	Schraubensatz Zugkugelkupplung	207439.001	17	Abreißeil	203202.002	32	Seilzug ( 1000 / 1370 )	980000.01
3	Kugelkupplung <b>absperrbar</b> inkl. Schraubenmaterial	206045.001	18	Federspeicher kpl.	202086.001	32	Seilzug ( 1100 / 1470 )	980000.02
4	DIN-Zugöse inkl. Schraubenmaterial	98762093	19	Übersetzungshebel	203687.001	32	Seilzug ( 1200 / 1570 )	980000.03
5	Antischlingerkupplung KS35	210208.001	20	Schraubensatz Handbremshebel	208370.001			
6	Faltenbalg Pos. 1+3+4	200175.001	21	Schraubensatz f. Führungslager	208357.001			
7	Faltenbalg Pos. 5	209351.001	22	Klemmeinrichtung kpl.	98761093			
8	Kabelband	71000194	23	Schraubensatz Stoßdämpfer	208368.001			
9	Gehäuse verz.	auf Anfrage	24	Knebel kpl.	98739693			
10	Führungslager kpl.	201263.001	25	Zugdeichsel <b>abnehmbar</b>	auf Anfrage			
11	Zugstange inkl. Pos 12	203146.001	25	Zugdeichsel <b>waagrecht</b>	auf Anfrage			
12	Anschlagring <b>mit Stützring</b>	206596.003	26	Kunststoffabdeckung „KNOTT“	201244.003			
12	Anschlagring <b>ohne Stützring</b>	69004394	27	Abdeckung	202168.001			
13	Gewindestift	D913.010	28	Bolzen	41026094			
14	Stoßdämpfer	87003613	29	Handgriff	4300739302			
15	Handgriff	6J1031.006	30	Kegelschmiernippel	202164.001			



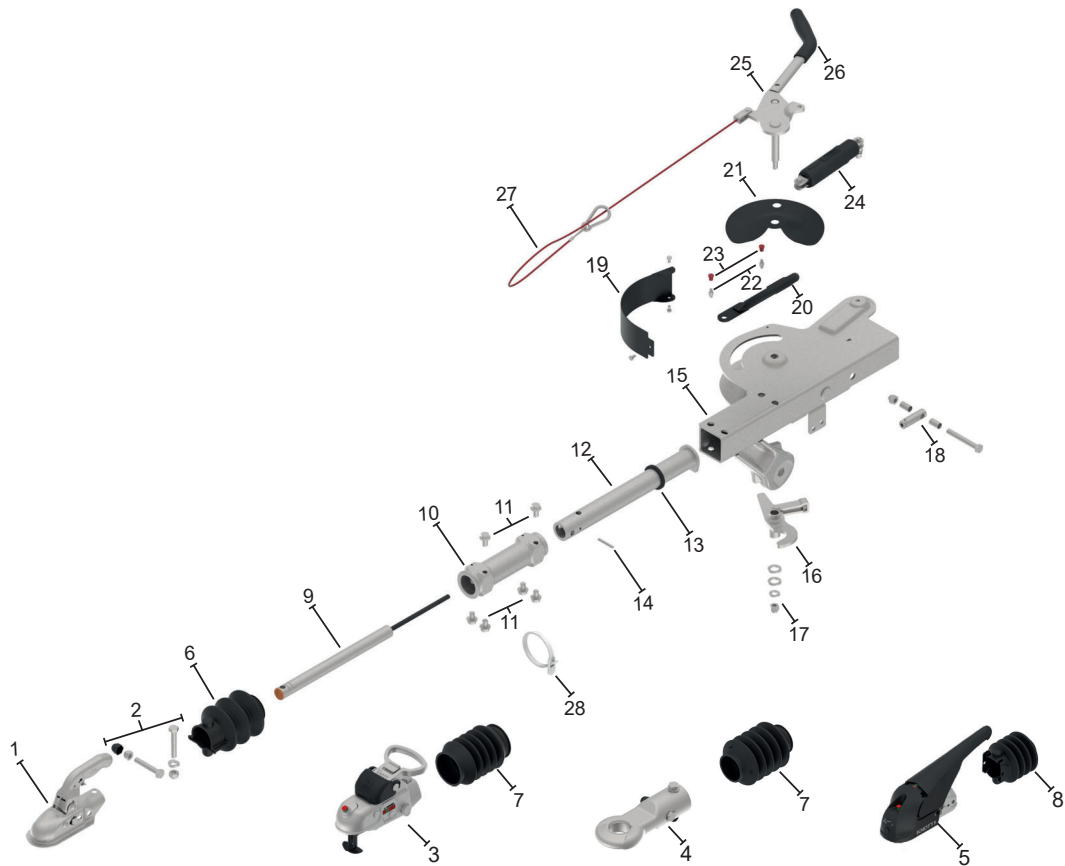




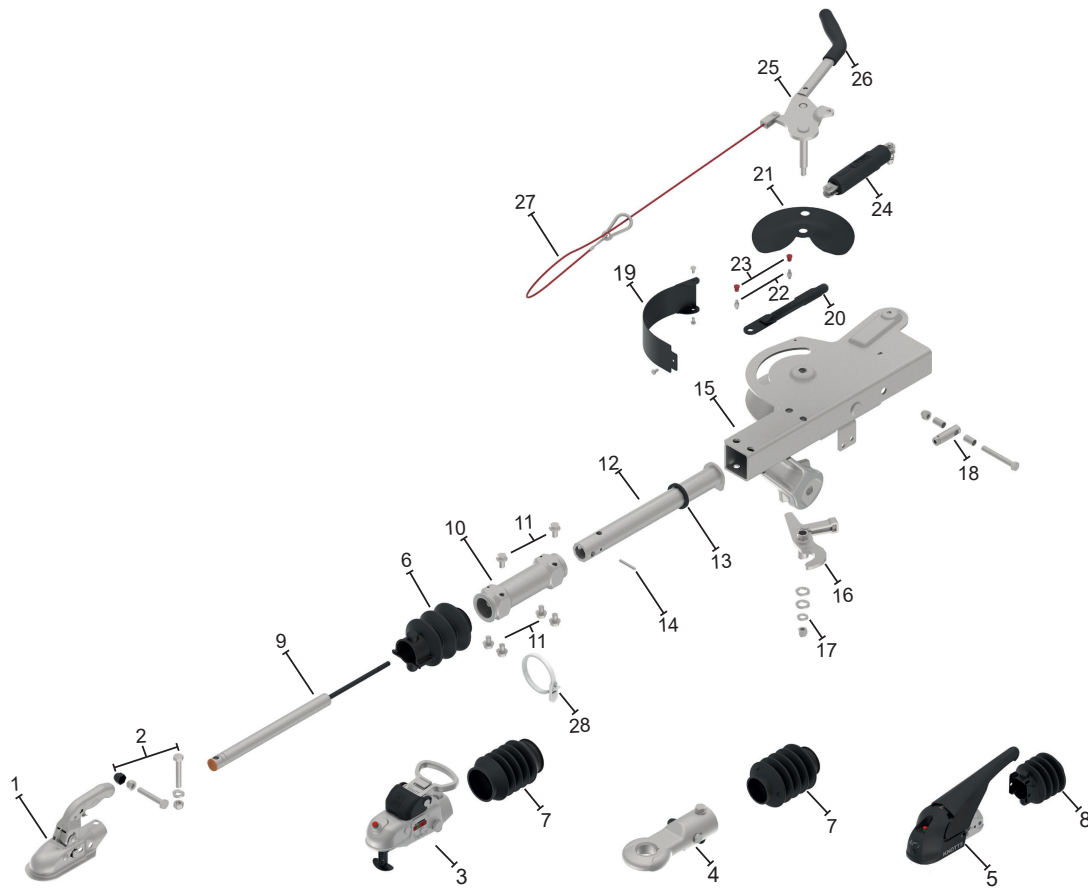
Pos	Bezeichnung	Bestellnummer
1	Auflaufeinrichtung KV13HV-A GF mit Kupplung	202311.105
1	Auflaufeinrichtung KV13HV-A GF mit DIN-Öse	202311.101
2	Seilzug (1000/1370)	980023.01
2	Seilzug (1100/1470)	980023.02
2	Seilzug (1200/1570)	980023.03
3	Bolzen M20x1,5	41001494
4	Federstecker kpl. 6,3x97	98708693
5	Knebel M20x1,5	98865993
6	Zwischenstück geschw. 500lg	9887179354
6	Zwischenstück geschw. 650lg	9886659307
7	Zugdeichsel geschw.	auf Anfrage
8	Klemmeinrichtung kpl.	98885693



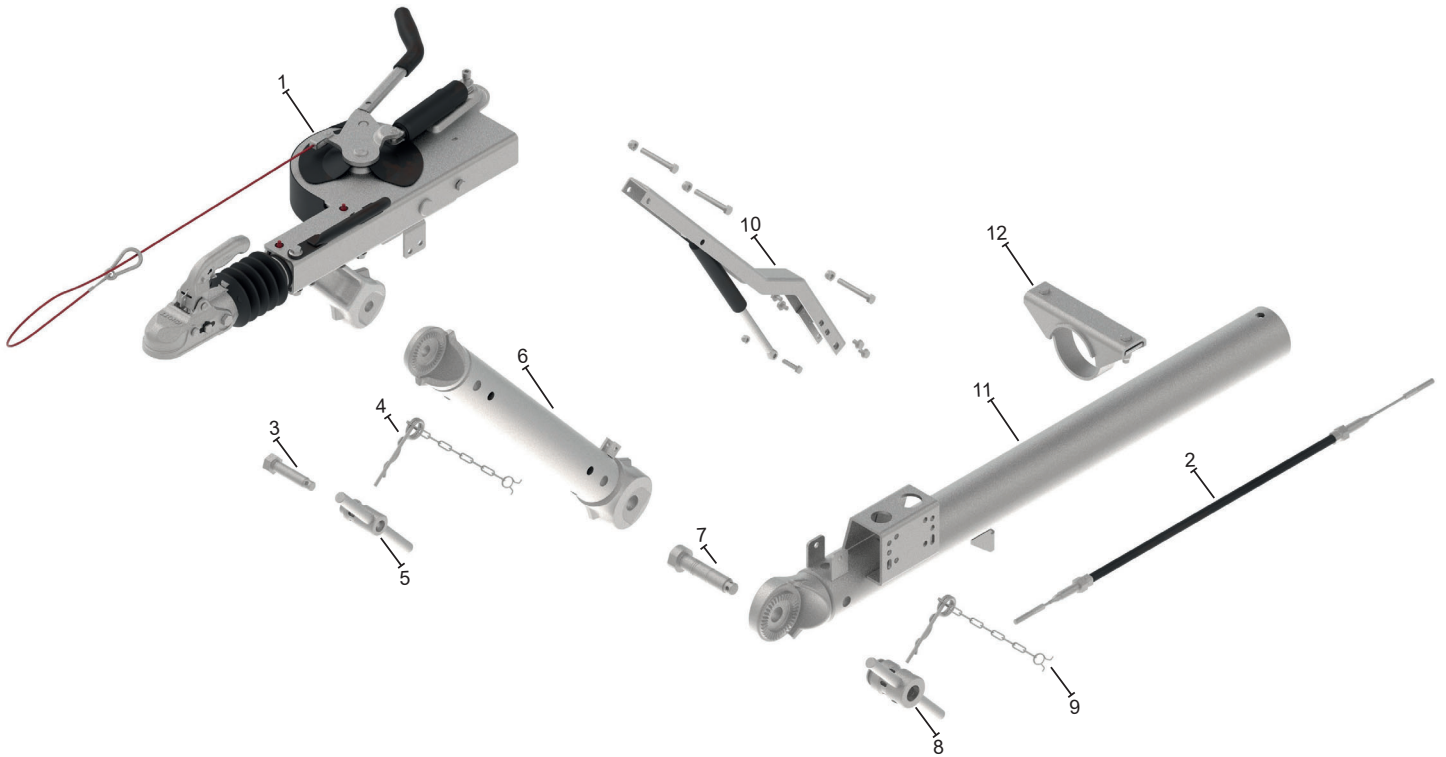
Pos	Bezeichnung	Bestellnummer	Pos	Bezeichnung	Bestellnummer
1	Auflaufeinrichtung KV13HV-C GF mit Kupplung	202311.005	7	Hubeinrichtung kpl. 500lg	9888239302
1	Auflaufeinrichtung KV13HV-C GF mit DIN-Öse	202311.001	7	Hubeinrichtung kpl. 600lg	9888249302
2	Bolzen M20x1,5	41001494	7	Hubeinrichtung kpl. 650lg	201320.001
3	Knebel M20x1,5	98865993	7	Hubeinrichtung kpl. 700lg	9888259302
4	Federstecker kpl. 6,3x97	98708693	8	Klemmeinrichtung kpl.	98885293
5	Zwischenstück geschw. 500lg	9887179354	9	Seilzug (1000/1370)	980023.01
5	Zwischenstück geschw. 600lg	9887179356	9	Seilzug (1100/1470)	980023.02
5	Zwischenstück geschw. 650lg	9887179357	9	Seilzug (1200/1570)	980023.03
5	Zwischenstück geschw. 700lg	9887179358	10	Knebel M28x1,5	98852793
5	Zwischenstück geschw. 500lg verstärkt	9887189354	11	Federstecker kpl. 7x125	98708694
5	Zwischenstück geschw. 600lg verstärkt	9887189356	12	Bolzen M28x1,5	41003284
5	Zwischenstück geschw. 650lg verstärkt	9887189357			
5	Zwischenstück geschw. 700lg verstärkt	9887189358			
6	Zugdeichsel geschw.	auf Anfrage			



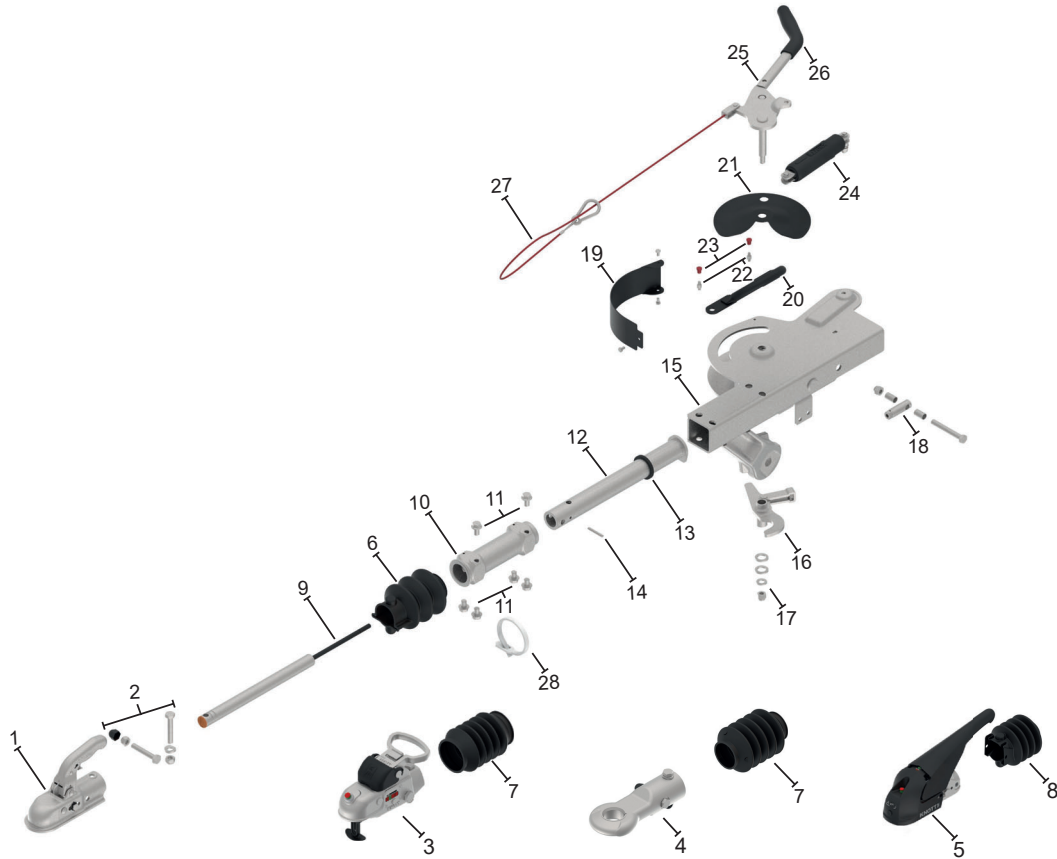
Pos	Bezeichnung	Bestellnummer	Pos	Bezeichnung	Bestellnummer	Pos	Bezeichnung	Bestellnummer
1	Zugkugelkupplung	8802429X	14	Zylinderstift	D6325.006	28	Kabelband	71000194
2	Schraubensatz Zugkugelkupplung	207309.001	15	Gehäuse verz.	auf Anfrage			
3	Kugelkupplung <b>absperbar</b> inkl. Schraubenmaterial	207437.001	16	Übersetzungshebel kpl.	205761.001			
4	DIN-Zugöse inkl. Schraubenmaterial	98761693	17	Schraubensatz Handbremshebel	207447.001			
5	Antischlingerkupplung KS30	209954.001	18	Schraubensatz Stoßdämpfer	206918.001			
6	Faltenbalg für Pos. 1	69004692	19	Kunststoffabdeckung	201244.001			
7	Faltenbalg für Pos. 3+4	69000393	20	Handgriff	6G0448.001			
8	Faltenbalg für Pos. 5	209335.001	21	Kunststoffabdeckung	201243.001			
9	Stoßdämpfer	87000713	22	Schmiernippel	202164.001			
10	Führungslager	200795.002	23	Schmiernippelkappe	69024594			
11	Schraubensatz Führungslager	208372.001	24	Federspeicher kpl.	201856.001			
12	Zugstange inkl. Pos. 13	98103094	25	Handbremshebel kpl.	201939.001			
13	Anschlagring <b>mit Stützring</b>	206596.001	26	Handgriff	6J1031.006			
13	Anschlagring <b>ohne Stützring</b>	69001494	27	Abreißeil kpl.	203202.001			



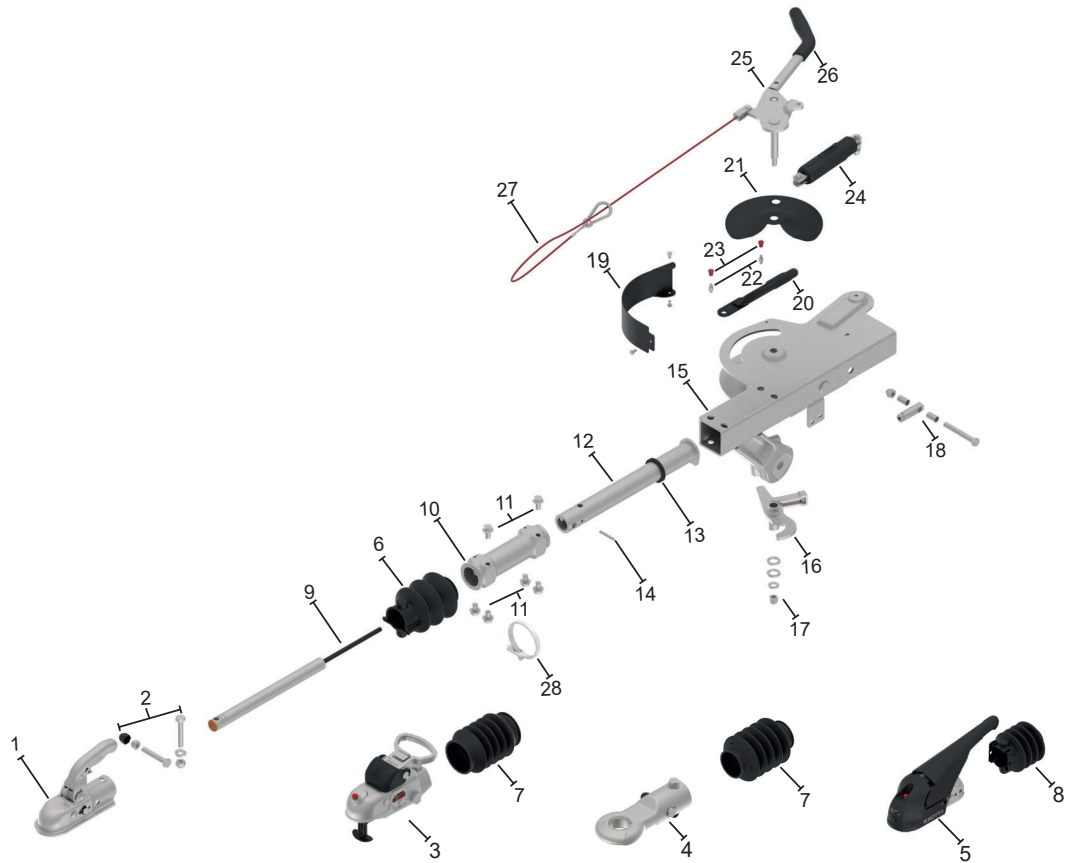
Pos	Bezeichnung	Bestellnummer	Pos	Bezeichnung	Bestellnummer	Pos	Bezeichnung	Bestellnummer
1	Zugkugelkupplung	8802429X	14	Zylinderstift	D6325.006	28	Kabelband	71000194
2	Schraubensatz Zugkugelkupplung	207309.001	15	Gehäuse verz.	auf Anfrage			
3	Kugelkupplung <b>absperbar</b> inkl. Schraubenmaterial	207437.001	16	Übersetzungshebel kpl.	205761.001			
4	DIN-Zugöse inkl. Schraubenmaterial	98761693	17	Schraubensatz Handbremshebel	207447.001			
5	Antischlingerkupplung KS30	209954.001	18	Schraubensatz Stoßdämpfer	206918.001			
6	Faltenbalg für Pos. 1	69004692	19	Kunststoffabdeckung	201244.001			
7	Faltenbalg für Pos. 3+4	69000393	20	Handgriff	6G0448.001			
8	Faltenbalg für Pos. 5	209335.001	21	Kunststoffabdeckung	201243.001			
9	Stoßdämpfer	87000313	22	Schmiernippel	202164.001			
10	Führungslager	200795.002	23	Schmiernippelkappe	69024594			
11	Schraubensatz Führungslager	208372.001	24	Federspeicher kpl.	201856.001			
12	Zugstange inkl. Pos. 13	98103094	25	Handbremshebel kpl.	201939.001			
13	Anschlagring <b>mit Stützring</b>	206596.001	26	Handgriff	6J1031.006			
13	Anschlagring <b>ohne Stützring</b>	69001494	27	Abreißeil kpl.	203202.001			



Pos	Bezeichnung	Bestellnummer	Pos	Bezeichnung	Bestellnummer
1	Auflaufeinrichtung KV20HV-A GF mit Kupplung	202334.005	10	Hubeinrichtung kpl. 500lg	9888239302
1	Auflaufeinrichtung KV20HV-A GF mit DIN-Öse	202334.001	10	Hubeinrichtung kpl. 600lg	9888249302
2	Seilzug (1000/1370)	980023.01	10	Hubeinrichtung kpl. 700lg	9888259302
2	Seilzug (1100/1470)	980023.02	11	Zugdeichsel geschw.	auf Anfrage
2	Seilzug (1200/1570)	980023.03	12	Klemmeinrichtung kpl.	98884093
3	Bolzen M20x1,5	41001494			
4	Federstecker kpl. 6,3x97	98708693			
5	Knebel M20x1,5	98865993			
6	Zwischenstück geschw. 500lg	203318.054			
6	Zwischenstück geschw. 600lg	207023.052			
6	Zwischenstück geschw. 700lg	207023.054			
7	Bolzen M28x1,5	41003284			
8	Knebel kpl. M28x1,5	98852793			
9	Federstecker 7x125	98708694			

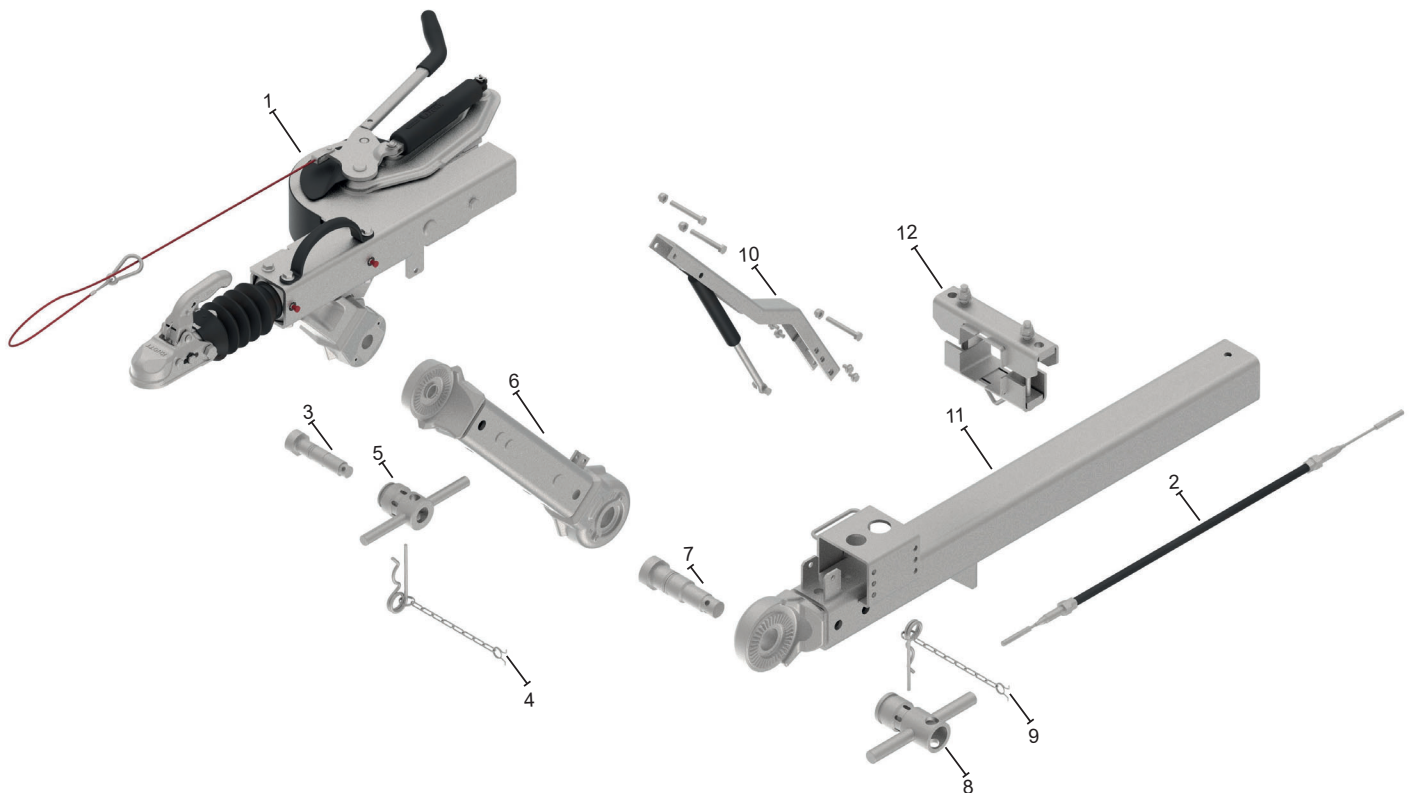


Pos	Bezeichnung	Bestellnummer	Pos	Bezeichnung	Bestellnummer	Pos	Bezeichnung	Bestellnummer
1	Zugkugelkupplung	8802399X	14	Zylinderstift	D6325.006	28	Kabelband	71000194
2	Schraubensatz Zugkugelkupplung	207309.001	15	Gehäuse verz.	auf Anfrage			
3	Kugelkupplung <b>absperbar</b> inkl. Schraubenmaterial	207437.001	16	Übersetzungshebel kpl.	205761.001			
4	DIN-Zugöse inkl. Schraubenmaterial	98761693	17	Schraubensatz Handbremshebel	207447.001			
5	Antischlingerkupplung KS30	209954.001	18	Schraubensatz Stoßdämpfer	206918.001			
6	Faltenbalg für Pos. 1	69004692	19	Kunststoffabdeckung	201244.001			
7	Faltenbalg für Pos. 3+4	69000393	20	Handgriff	6G0448.001			
8	Faltenbalg für Pos. 5	209335.001	21	Kunststoffabdeckung	201243.001			
9	Stoßdämpfer	87003113	22	Schmiernippel	202164.001			
10	Führungslager	200795.002	23	Schmiernippelkappe	69024594			
11	Schraubensatz Führungslager	208372.001	24	Federspeicher kpl.	201856.001			
12	Zugstange inkl. Pos. 13	98962094	25	Handbremshebel kpl.	201939.001			
13	Anschlagring <b>mit Stützring</b>	206596.001	26	Handgriff	6J1031.006			
13	Anschlagring <b>ohne Stützring</b>	69001494	27	Abreißeil kpl.	203202.002			

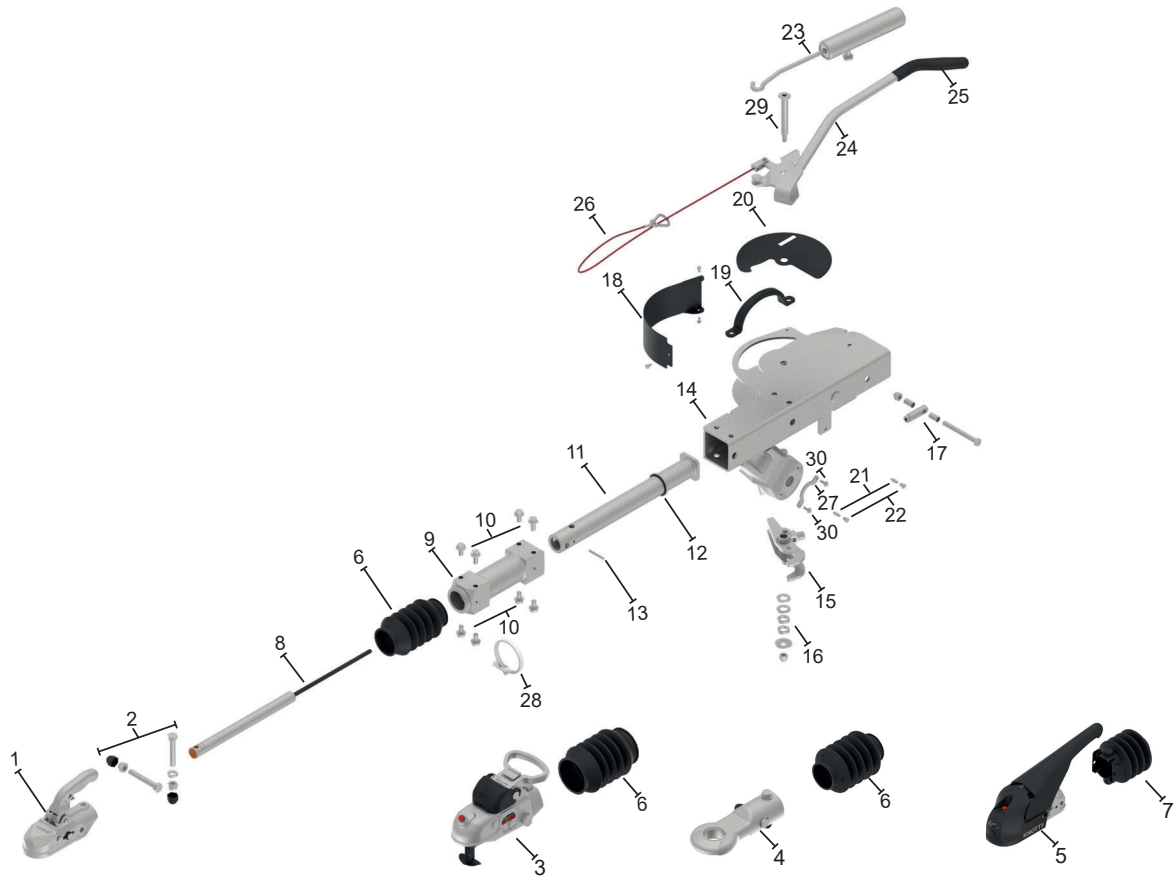


Pos	Bezeichnung	Bestellnummer	Pos	Bezeichnung	Bestellnummer	Pos	Bezeichnung	Bestellnummer
1	Zugkugelkupplung	8802399X	14	Zylinderstift	D6325.006	28	Kabelband	71000194
2	Schraubensatz Zugkugelkupplung	207309.001	15	Gehäuse verz.	auf Anfrage			
3	Kugelkupplung <b>absperbar</b> inkl. Schraubenmaterial	207437.001	16	Übersetzungshebel kpl.	205761.001			
4	DIN-Zugöse inkl. Schraubenmaterial	98761693	17	Schraubensatz Handbremshebel	207447.001			
5	Antischlingerkupplung KS30	209954.001	18	Schraubensatz Stoßdämpfer	206918.001			
6	Faltenbalg für Pos. 1	69004692	19	Kunststoffabdeckung	201244.001			
7	Faltenbalg für Pos. 3+4	69000393	20	Handgriff	6G0448.001			
8	Faltenbalg für Pos. 5	209335.001	21	Kunststoffabdeckung	201243.001			
9	Stoßdämpfer	87001113	22	Schmiernippel	202164.001			
10	Führungslager	200795.002	23	Schmiernippelkappe	69024594			
11	Schraubensatz Führungslager	208372.001	24	Federspeicher kpl.	201856.001			
12	Zugstange inkl. Pos. 13	98103094	25	Handbremshebel kpl.	201939.001			
13	Anschlagring <b>mit Stützring</b>	206596.001	26	Handgriff	6J1031.006			
13	Anschlagring <b>ohne Stützring</b>	69001494	27	Abreißeil kpl.	203202.002			

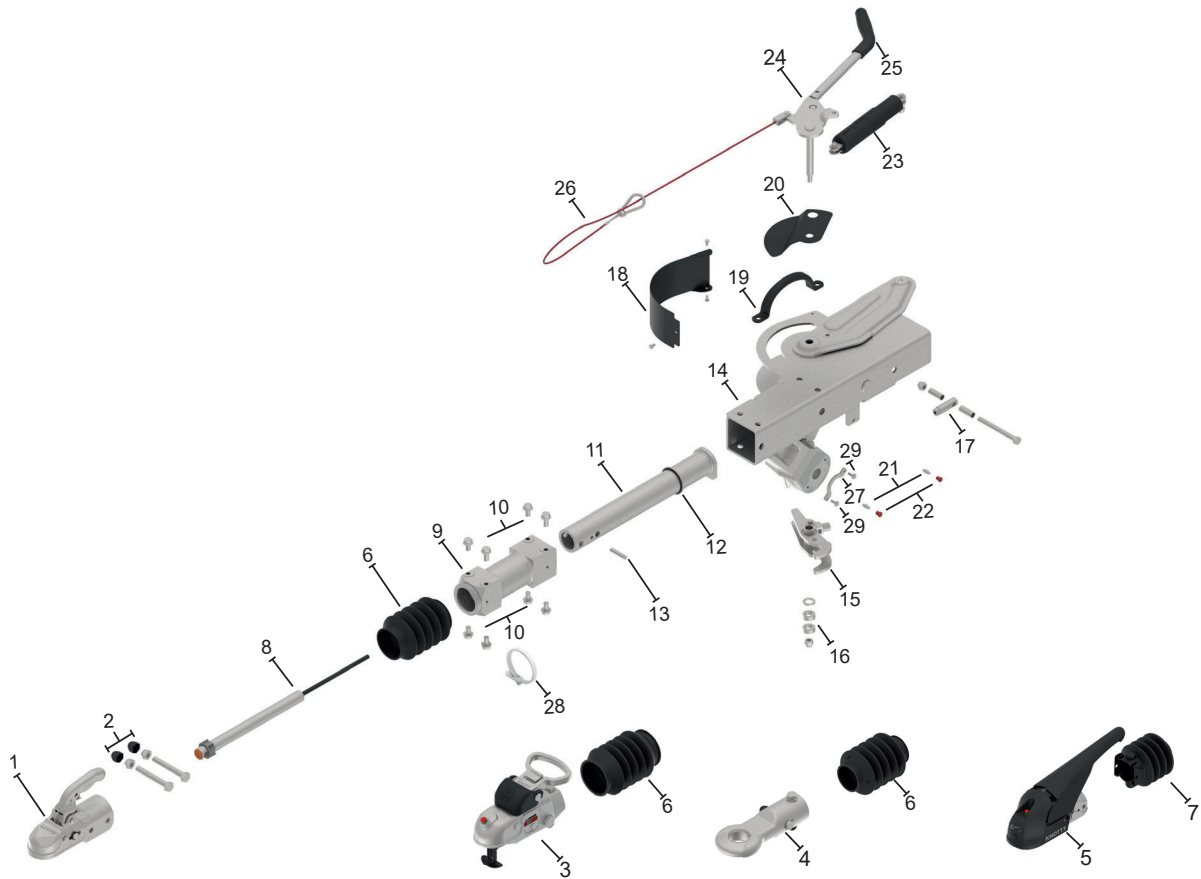




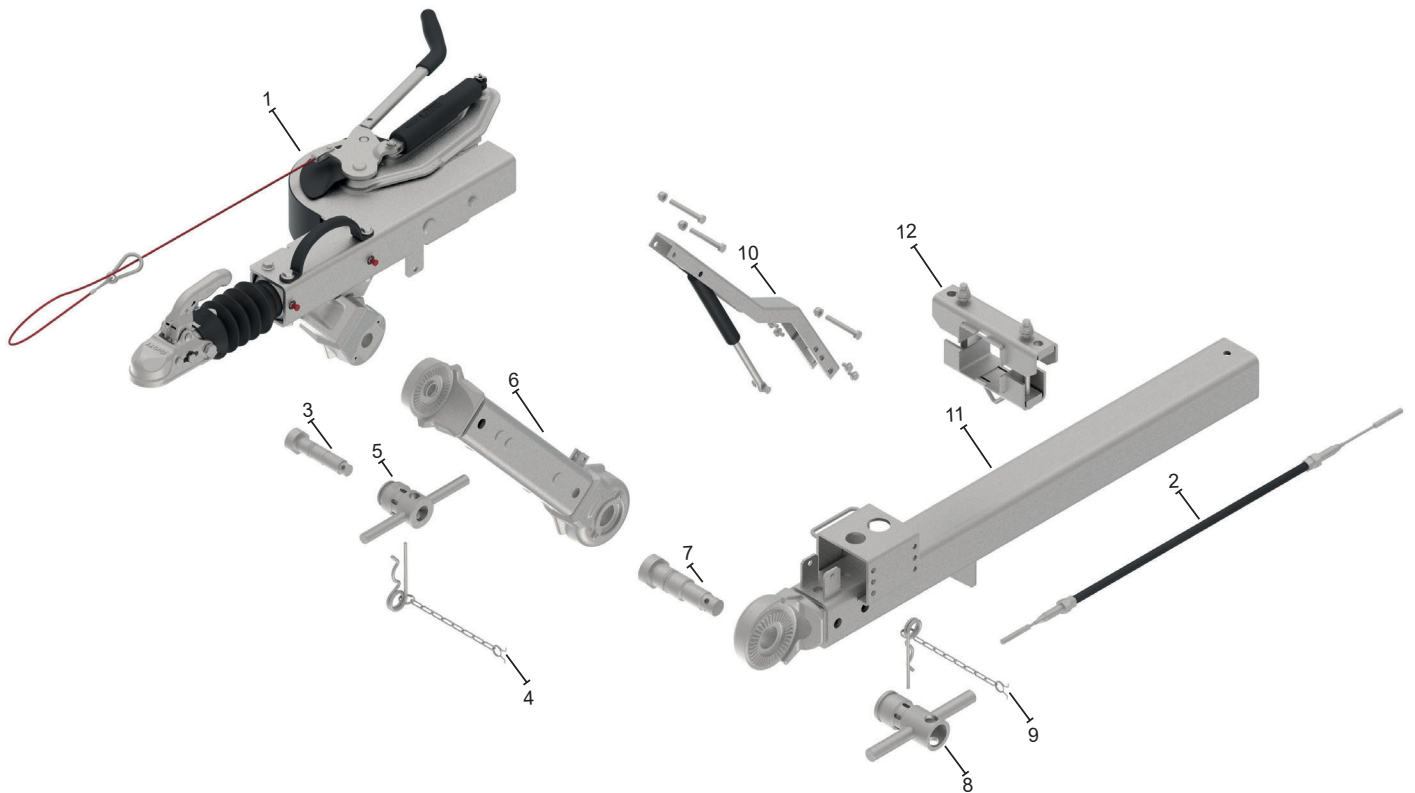
Pos	Bezeichnung	Bestellnummer	Pos	Bezeichnung	Bestellnummer
1	Auflaufeinrichtung KV30HV-A GF mit Kupplung	201895.006	8	Knebel kpl. M36x1,5	98866393
1	Auflaufeinrichtung KV30HV-A GF mit DIN-Öse	201895.001	9	Federstecker 7x125	98708694
1	Auflaufeinrichtung KV30HV-A GF mit Kupplung	201895.106	10	Hubeinrichtung kpl. 500lg	9888269302
1	Auflaufeinrichtung KV30HV-A GF mit DIN-Öse	201895.101	10	Hubeinrichtung kpl. 600lg	9888279302
2	Seilzug (1000/1370)	980000.01	10	Hubeinrichtung kpl. 700lg	9888289302
2	Seilzug (1100/1470)	980000.02	11	Zugdeichsel geschw.	auf Anfrage
2	Seilzug (1200/1570)	980000.03	12	Klemmeinrichtung kpl.	98761093
3	Bolzen M28x1,5	41003284			
4	Federstecker 7x125	98708694			
5	Knebel kpl. M28x1,5	98852793			
6	Zwischenstück geschw. 500lg	9888209254			
6	Zwischenstück geschw. 600lg	9888209256			
6	Zwischenstück geschw. 700lg	9888209258			
7	Bolzen M36x1,5	41026094			



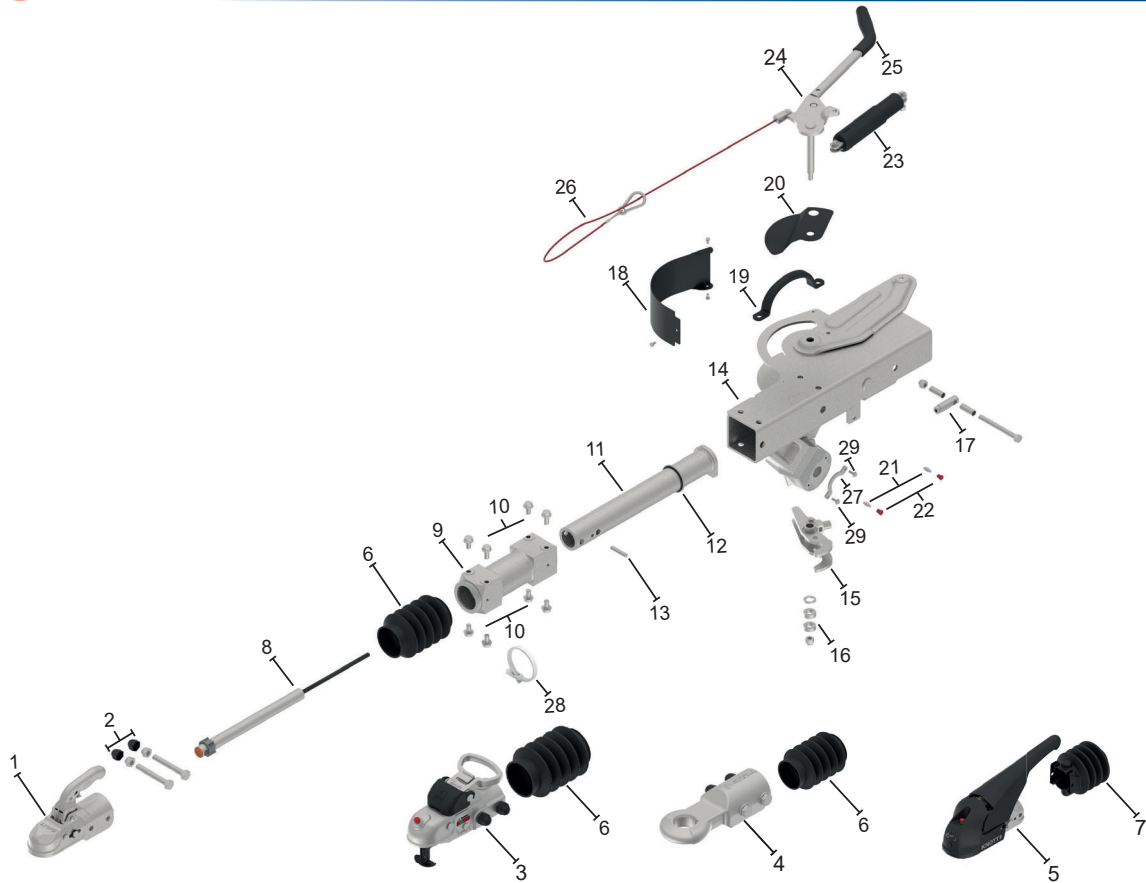
Pos	Bezeichnung	Bestellnummer	Pos	Bezeichnung	Bestellnummer	Pos	Bezeichnung	Bestellnummer
1	Zugkugelkupplung	8802539X	13	Zylinderstift	D6325.008	27	Blech	203453.001
2	Schraubensatz Zugkugelkupplung	208352.001	14	Gehäuse verz.	auf Anfrage	28	Kabelband	71000194
3	Kugelkupplung <b>absperbar</b> inkl. Schraubenmaterial	206799.001	15	Übersetzungshebel kpl.	203687.002	29	Bolzen	41004694
4	DIN-Zugöse inkl. Schraubenmaterial	98761993	16	Schraubensatz Handbremshebel	208370.001	30	Sicherungsschraube	45872.26
5	Antischlingerkupplung KS30	209954.003	17	Schraubensatz Stoßdämpfer	208368.001			
6	Faltenbalg für Pos. 1+3+4	69000393	18	Kunststoffabdeckung	201244.002			
7	Faltenbalg für Pos. 5	209335.001	19	Handgriff kpl.	4300739302			
8	Stoßdämpfer <b>für Ausf. A</b> bis 2600kg	87001313	20	Kunststoffabdeckung	202168.001			
8	Stoßdämpfer <b>für Ausf. B</b> bis 3000 kg	87001413	21	Schmiernippel	202164.001			
9	Führungslager	200312.002	22	Schmiernippelkappe	69024594			
10	Schraubensatz Führungslager	208357.001	23	Federhülse	98702694			
11	Zugstange inkl. Pos. 12	98596283	24	Handbremshebel kpl.	200334.001			
12	Anschlagring <b>mit Stützring</b>	206596.002	25	Handgriff	6J1031.006			
12	Anschlagring <b>ohne Stützring</b>	69001494	26	Abreißeil kpl.	203202.002			



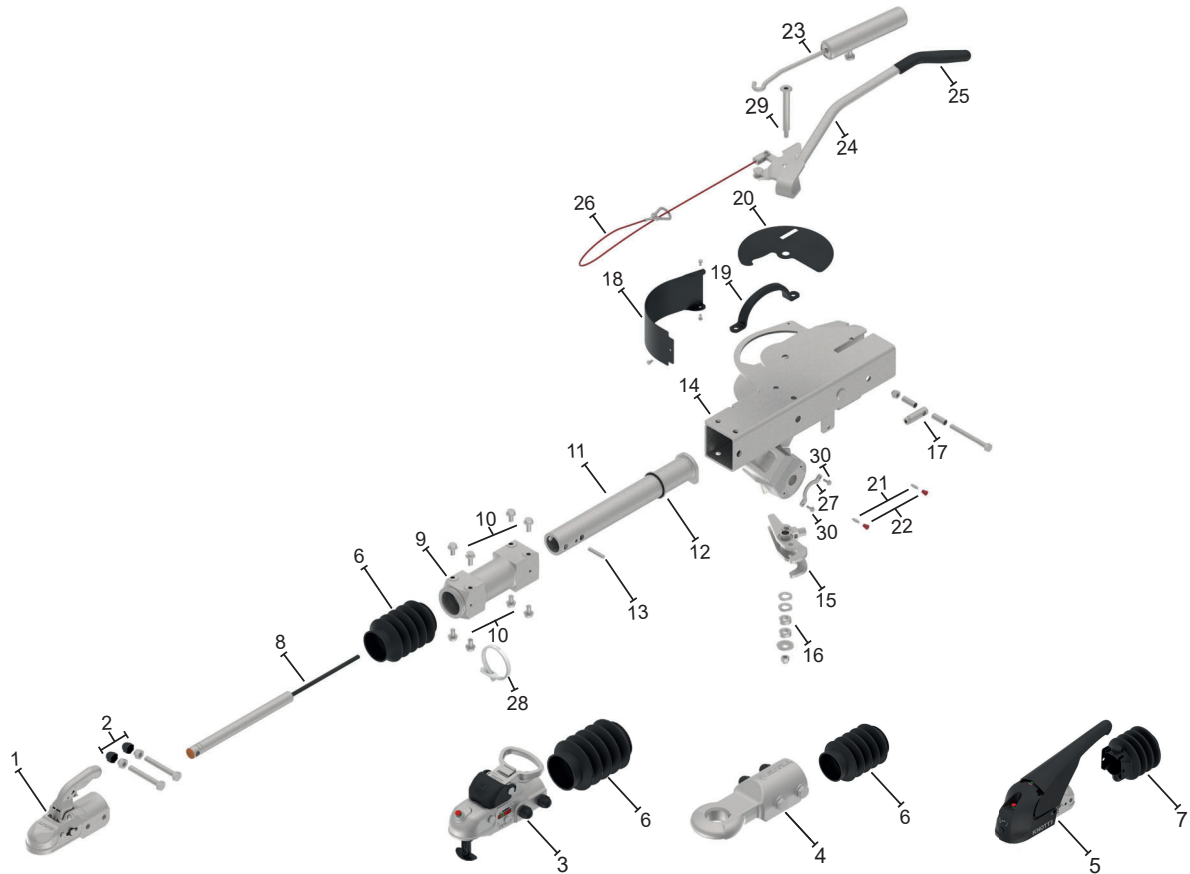
Pos	Bezeichnung	Bestellnummer	Pos	Bezeichnung	Bestellnummer	Pos	Bezeichnung	Bestellnummer
1	Zugkugelkupplung	8802539X	13	Zylinderstift	D6325.008	27	Blech	203453.001
2	Schraubensatz Zugkugelkupplung	208352.001	14	Gehäuse verz.	auf Anfrage	28	Kabelband	71000194
3	Kugelkupplung <b>absperribar</b> inkl. Schraubenmaterial	206799.001	15	Übersetzungshebel kpl.	203687.002	29	Sicherungsschraube	45872.26
4	DIN-Zugöse inkl. Schraubenmaterial	98761993	16	Schraubensatz Handbremshebel	208370.001			
5	Antischlingerkupplung KS30	209954.003	17	Schraubensatz Stoßdämpfer	208368.001			
6	Faltenbalg für Pos. 1+3+4	69000393	18	Kunststoffabdeckung	201244.002			
7	Faltenbalg für Pos. 5	209335.001	19	Handgriff kpl.	4300739302			
8	Stoßdämpfer für Ausf. A bis 2600kg	87001313	20	Kunststoffabdeckung	202168.001			
8	Stoßdämpfer für Ausf. B bis 3000kg	87001413	21	Schmiernippel	202164.001			
9	Führungslager	200312.002	22	Schmiernippelkappe	69024594			
10	Schraubensatz Führungslager	208357.001	23	Federspeicher kpl.	202086.001			
11	Zugstange inkl. Pos. 12	98596283	24	Handbremshebel kpl.	201137.001			
12	Anschlagring <b>mit Stützring</b>	206596.002	25	Handgriff	6J1031.006			
12	Anschlagring <b>ohne Stützring</b>	69001494	26	Abreißeil kpl.	203202.002			



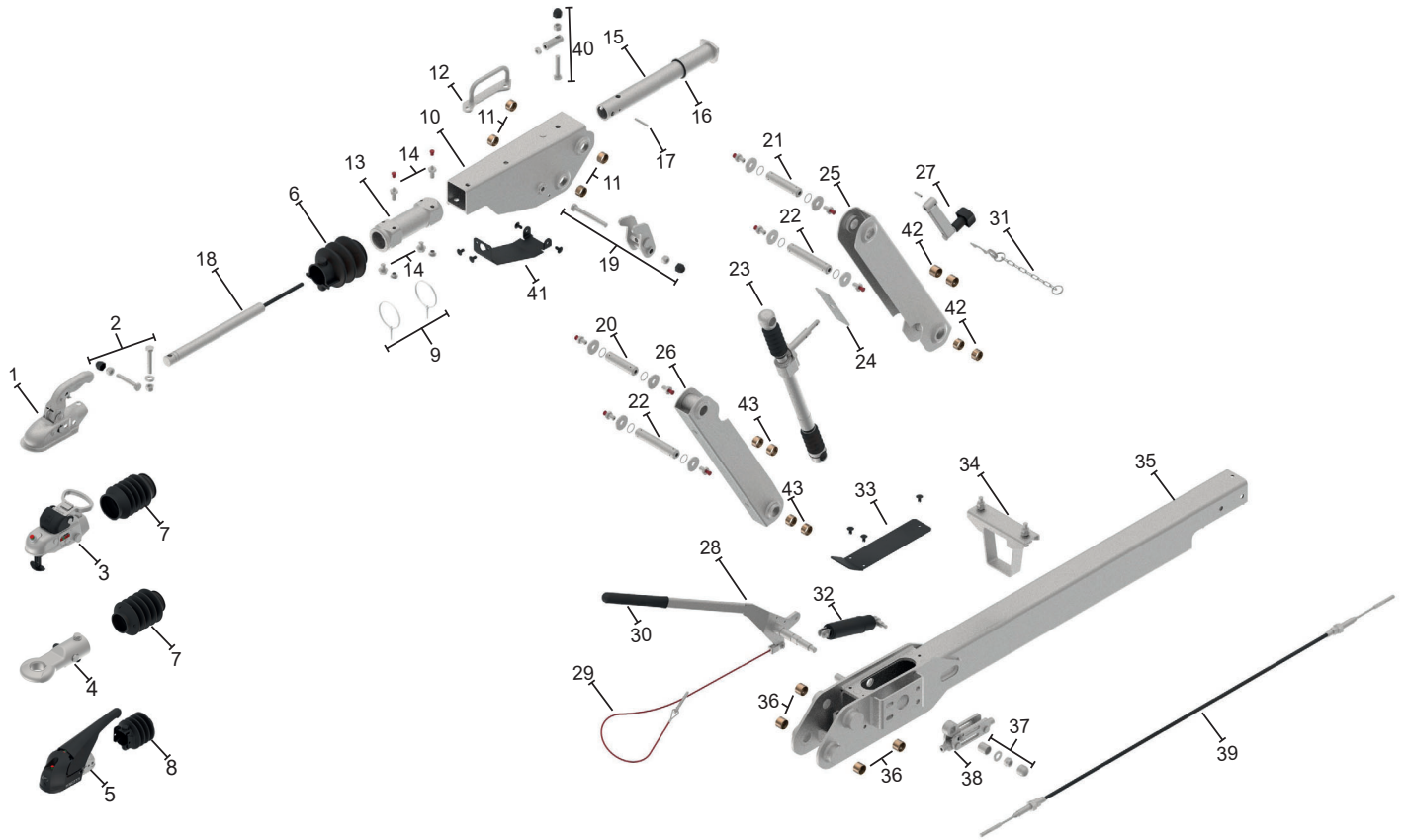
Pos	Bezeichnung	Bestellnummer	Pos	Bezeichnung	Bestellnummer
1	Auflaufeinrichtung KR35HV-B GF mit Kupplung	202259.004	10	Hubeinrichtung kpl. 700lg	9888319302
1	Auflaufeinrichtung KV35HV-B GF mit DIN-Öse	202259.001	11	Zugdeichsel geschw.	auf Anfrage
2	Seilzug (1000/1370)	980000.01	12	Klemmeinrichtung kpl. 100x100	98761093
2	Seilzug (1100/1470)	980000.02	12	Klemmeinrichtung kpl. 160x90	98794993
2	Seilzug (1200/1570)	980000.03			
3	Bolzen M28x1,5	41003284			
4	Federstecker 6,3x97	98708693			
5	Knebel M28x1,5	98852793			
6	Zwischenstück geschw. 500lg	9887659252			
6	Zwischenstück geschw. 700lg	98836093			
7	Bolzen M36x1,5	41026094			
8	Knebel M36x1,5	98866393			
9	Federstecker 7x125	98708694			
10	Hubeinrichtung kpl. 500lg	9888299302			



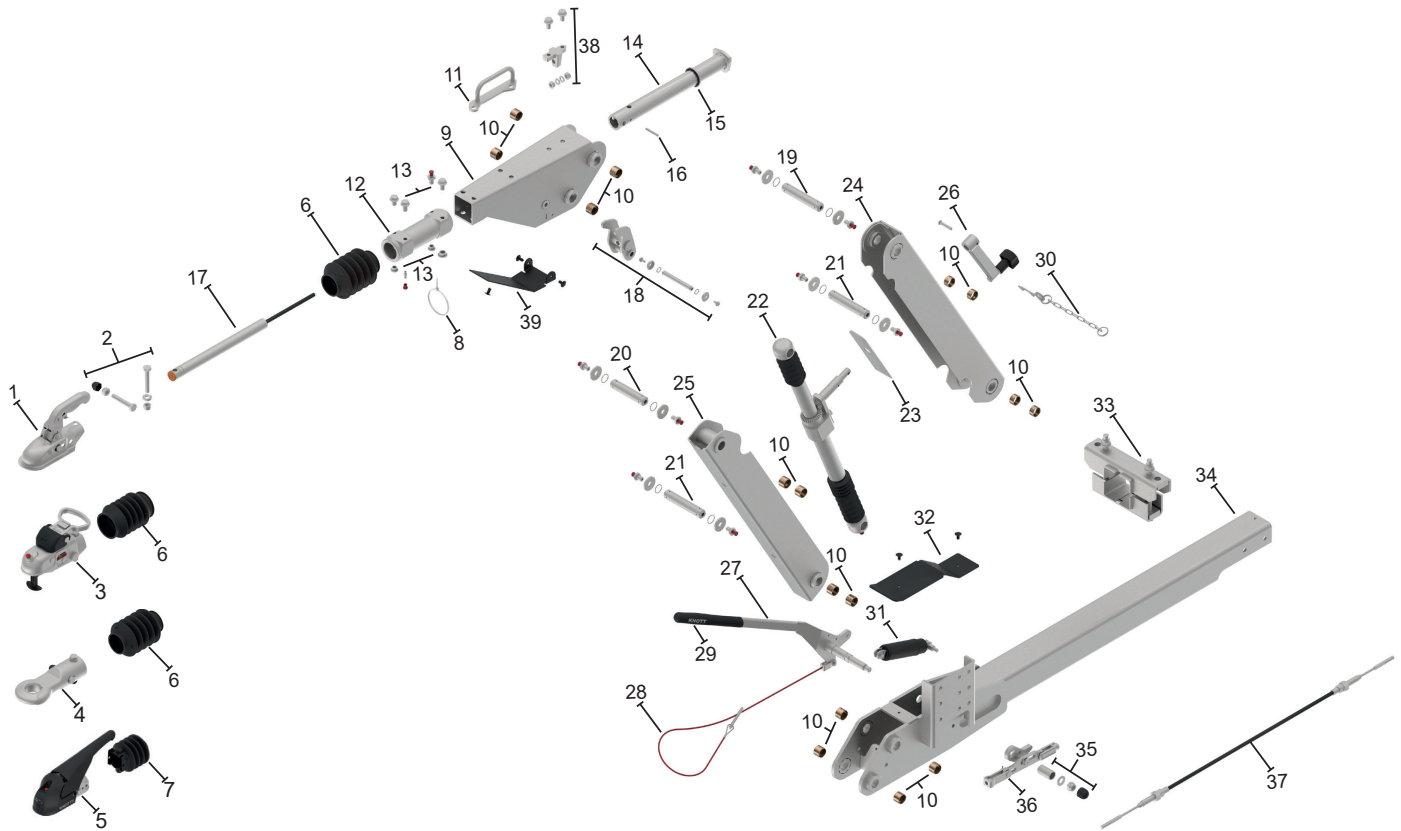
Pos	Bezeichnung	Bestellnummer	Pos	Bezeichnung	Bestellnummer	Pos	Bezeichnung	Bestellnummer
1	Zugkugelkupplung	8802559X	13	Gewindestift	D913.010	27	Blech	203453.001
2	Schraubensatz Zugkugelkupplung	207439.001	14	Gehäuse verz.	auf Anfrage	28	Kabelband	71000194
3	Kugelkupplung <b>absperbar</b> inkl. Schraubenmaterial	206045.001	15	Übersetzungshebel kpl.	203687.002	29	Sicherungsschraube	45872.26
4	DIN-Zugöse inkl. Schraubenmaterial	98762093	16	Schraubensatz Handbremshebel	208370.001			
5	Antischlingerkupplung KS35	210208.001	17	Schraubensatz Stoßdämpfer	208368.001			
6	Faltenbalg für Pos. 1+3+4	200175.001	18	Kunststoffabdeckung	201244.003			
7	Faltenbalg für Pos. 5	209351.001	19	Handgriff kpl.	4300739302			
8	Stoßdämpfer Ausf. A	87003513	20	Kunststoffabdeckung	202168.001			
8	Stoßdämpfer Ausf. B	87003613	21	Schmiernippel	202164.001			
9	Führungslager	200452.002	22	Schmiernippelkappe	69024594			
10	Schraubensatz Führungslager	208357.001	23	Federspeicher kpl.	202086.001			
11	Zugstange inkl. Pos. 12	203146.001	24	Handbremshebel kpl.	201137.002			
12	Anschlagring <b>mit Stützring</b>	206596.003	25	Handgriff	6J1031.006			
12	Anschlagring <b>ohne Stützring</b>	69004394	26	Abreißeil kpl.	203202.002			



Pos	Bezeichnung	Bestellnummer	Pos	Bezeichnung	Bestellnummer	Pos	Bezeichnung	Bestellnummer
1	Zugkugelkupplung	8802559X	13	Gewindestift	D913.010	27	Blech	203453.001
2	Schraubensatz Zugkugelkupplung	207439.001	14	Gehäuse verz.	auf Anfrage	28	Kabelband	71000194
3	Kugelkupplung <b>absperbar</b> inkl. Schraubenmaterial	206045.001	15	Übersetzungshebel kpl.	203687.002	29	Bolzen	41021994
4	DIN-Zugöse inkl. Schraubenmaterial	98762093	16	Schraubensatz Handbremshebel	208370.001	30	Sicherungsschraube	45872.26
5	Antischlingerkupplung KS35	210208.001	17	Schraubensatz Stoßdämpfer	208368.001			
6	Faltenbalg für Pos. 1+3+4	200175.001	18	Kunststoffabdeckung	201244.003			
7	Faltenbalg für Pos. 5	209351.001	19	Handgriff kpl.	4300739302			
8	Stoßdämpfer Ausf. A	87003513	20	Kunststoffabdeckung	201112.001			
8	Stoßdämpfer Ausf. B	87003613	21	Schmiernippel	202164.001			
9	Führungslager	200452.002	22	Schmiernippelkappe	69024594			
10	Schraubensatz Führungslager	208357.001	23	Federhülse	98702694			
11	Zugstange inkl. Pos. 12	203146.001	24	Handbremshebel kpl.	200334.002			
12	Anschlagring <b>mit Stützring</b>	206596.003	25	Handgriff	6J1031.006			
12	Anschlagring <b>ohne Stützring</b>	69004394	26	Abreißeil kpl.	203202.002			

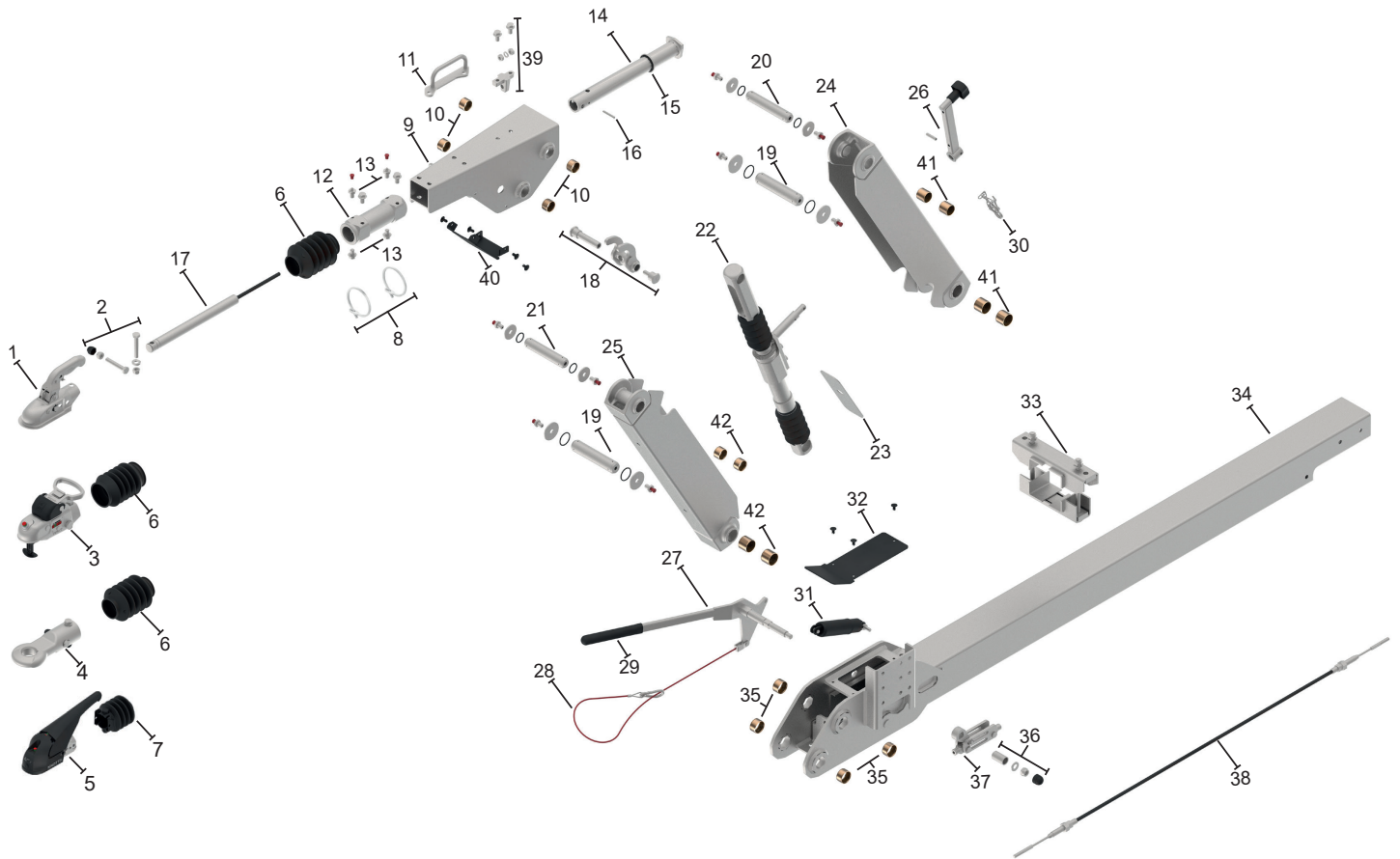


Pos	Bezeichnung	Bestellnummer	Pos	Bezeichnung	Bestellnummer	Pos	Bezeichnung	Bestellnummer
1	Zugkugelkupplung	8802429X	16	Anschlagring <b>ohne Stützring</b>	69001494	32	Federspeicher vollst.	204387.001
2	Schraubensatz Zugkugelkupplung	207309.001	17	Zylinderstift	D6325.006	33	Schutzschild Montagesatz	708712.001
3	Kugelkupplung <b>absperribar</b> inkl. Schraubenmaterial	207437.001	18	Stoßdämpfer	87000513	34	Klemmeinrichtung kpl.	720430.001
4	DIN-Zugöse inkl. Schraubenmaterial	98761693	19	Übersetzungshebelset	210110.001	35	Zugdeichsel kpl.	Auf Anfrage
5	Antischlingerkupplung KS30	209954.001	20	Bolzen kpl. <b>Ø25x100MM</b>	708711.002	36	Buchsen Set für Zugdeichsel kpl. (enthält 4 Buchsen)	707311.004
6	Faltenbalg für Pos. 1	69004692	21	Bolzen kpl. <b>Ø25x112M</b>	708711.001	37	Handbremshebel Montagesatz f. KHD9	210149.001
7	Faltenbalg für Pos. 3+4	69000393	22	Bolzen kpl. <b>Ø25x142MM</b>	708711.003	38	Übersetzungshebel kpl. Feststellbremse	708516.001
8	Faltenbalg für Pos. 5	209335.001	23	Verstellmechanismus kpl.	708250.001	39	Seilzug kpl.	980155.09
9	Kabelband	71000194	24	Schutzschild	708233.001	40	Schraubensatz Stoßdämpfer inkl. Stoßdämpferhalter	210105.001
10	Gehäuse vollst.	auf Anfrage	25	Zwischenstück kpl.Oberteil	708527.001	41	Schutzschild Montagesatz	708713.001
11	Buchsen Set für Gehäuse kpl. (enthält 4 Buchsen)	707311.001	26	Zwischenstück kpl.Unterteil	708529.001	42	Buchsen Set für Zwischenstück Oberteil (enthält 4 Buchsen)	707311.002
12	Handgriff	707430.002	27	Kurbel kpl.	708715.001	43	Buchsen Set für Zwischenstück Unterteil (enthält 4 Buchsen)	707311.003
13	Führungslager	26017893	28	Handbremshebel kpl.	708545.001			
14	Schraubensatz Führungslager	210101.001	29	Abreisseil kpl.	203202.004			
15	Zugstange inkl. Pos 16	708343.001	30	Handgriff	6J1031.006			
16	Anschlagring <b>mit Stützring</b>	206596.001	31	Federstecker kpl.	707289.001			

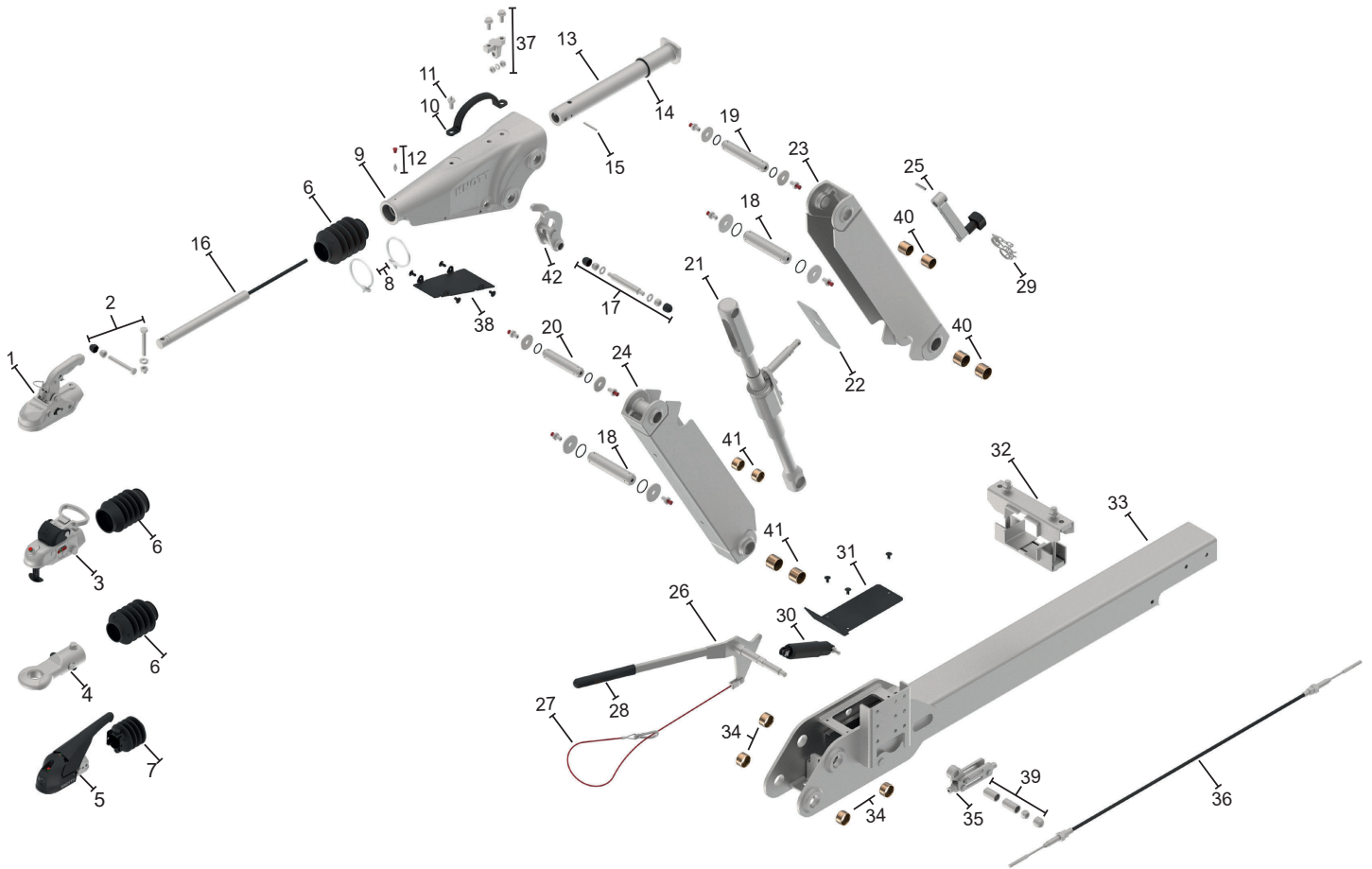


Pos	Bezeichnung	Bestellnummer	Pos	Bezeichnung	Bestellnummer	Pos	Bezeichnung	Bestellnummer
1	Zugkugelkupplung	8802399X	17	Stoßdämpfer	87004713	29	Handgriff	6J1031.006
2	Schraubensatz Zugkugelkupplung	207309.001	18	Übersetzungshebelset	210111.001	30	Federstecker kpl.	707289.001
3	Kugelkupplung <b>absperribar</b> inkl. Schraubenmaterial	207437.001	19	Bolzen kpl. <b>Ø25x136mm</b>	707309.001	31	Federspeicher vollst.	204387.001
4	DIN-Zugöse inkl. Schraubenmaterial	98761693	20	Bolzen kpl. <b>Ø25x121mm</b>	707309.002	32	Schutzschild Montagesatz	707307.001
5	Antischlingerkupplung KS30	209954.001	21	Bolzen kpl. <b>verstärkt</b> <b>Ø25x153mm</b>	707309.004	33	Klemmeinrichtung kpl. Art.Nr. der KHD15 erforderlich	Auf Anfrage
6	Faltenbalg für Pos. 1+3+4	69000393	22	Verstellmechanismus kpl. <b>Zwischenstück 700mm</b>	707730.001	34	Zugdeichsel kpl.	Auf Anfrage
7	Faltenbalg für Pos. 5	209335.001	22	Verstellmechanismus kpl. <b>Zwischenstück 500mm</b>	707470.001	35	Handbremshebel Montagesatz f. KHD15	210148.001
8	Kabelband	71000194	23	Schutzschild	707233.001	36	Übersetzungshebel kpl.	707695.001
9	Gehäuse vollst.	auf Anfrage	24	Zwischenstück kpl. Oberteil <b>Zwischenstück 700mm</b>	707646.001	37	Seilzug kpl. <b>Zwischenstück 700mm</b>	980155.05
10	Buchsen Set für KHD15 (enthält 16 Buchsen)	210437.001	24	Zwischenstück kpl. Oberteil <b>Zwischenstück 500mm</b>	707106.001	37	Seilzug kpl. <b>Zwischenstück 500mm</b>	980155.09
11	Handgriff	707430.001	25	Zwischenstück kpl. Unterteil <b>Zwischenstück 700mm</b>	707115.001	38	Schraubensatz Stoßdämpfer inkl. Stoßdämpferhalter	210106.001
12	Führungslager	26017893	25	Zwischenstück kpl. Unterteil <b>Zwischenstück 500mm</b>	707105.001	39	Schutzschild Montagesatz	707308.002
13	Schraubensatz Führungslager	210102.001	26	Kurbel kpl.	706505.004			
14	Zugstange inkl. Pos 15	707643.001	27	Handbremshebel kpl. <b>gerade</b>	707833.001			
15	Anschlagring <b>mit Stützring</b>	206596.001	27	Handbremshebel kpl. <b>gekröpft</b>	707933.001			
15	Anschlagring <b>ohne Stützring</b>	69001494	28	Abreiseseil kpl. <b>Zwischenstück 500 mm</b>	203202.004			
16	Zylinderstift	D6325.006	28	Abreiseseil kpl. <b>Zwischenstück 700 mm</b>	203202.005			

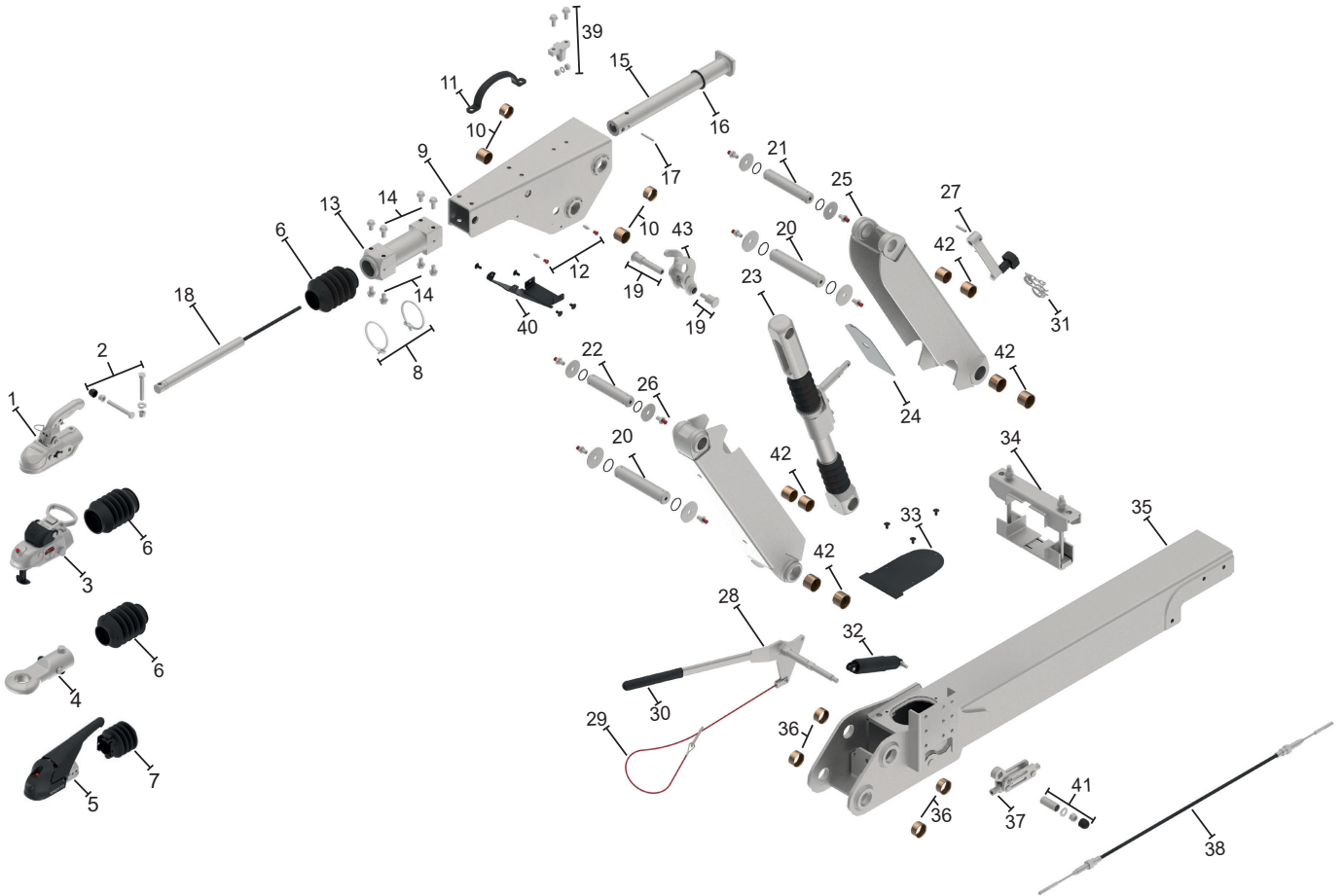




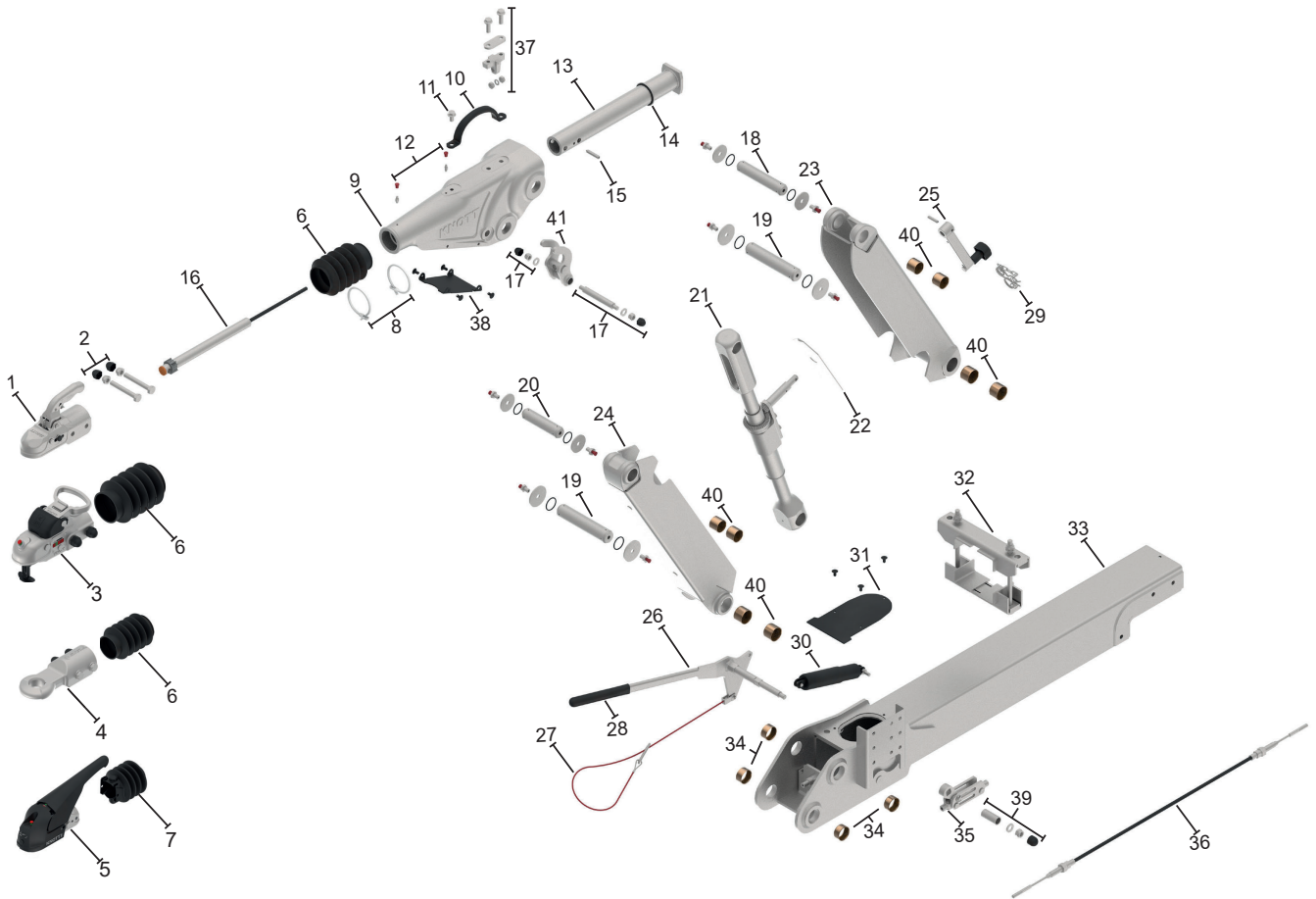
Pos	Bezeichnung	Bestellnummer	Pos	Bezeichnung	Bestellnummer	Pos	Bezeichnung	Bestellnummer
1	Zugkugelumkupplung Art.Nr. der KHD20 erforderlich	9884789301	16	Zylinderstift	D6325.006	32	Schutzschild Montagesatz	709507.002
2	Schraubensatz Zugkugelumkupplung	207309.001	17	Stoßdämpfer	87001113	33	Klemmeinrichtung kpl. Art.Nr. der KHD20 erforderlich	Auf Anfrage
3	Kugelumkupplung <b>absperribar</b> inkl. Schraubenmaterial	207437.001	18	Übersetzungshebelset	210112.001	34	Zugdeichsel kpl.	Auf Anfrage
4	DIN-Zugöse inkl. Schraubenmaterial	98761693	19	Bolzen kpl. <b>Ø35x162MM</b>	709134.001	35	Buchsen Set für Zugdeichsel kpl. (enthält 4 Buchsen)	709511.001
5	Antischlingerkupplung KS30	209954.001	20	Bolzen kpl. <b>Ø30x162MM</b>	709134.002	36	Handbremshebel Montagesatz f. KHD20	210147.001
6	Faltenbalg für Pos. 1+3+4	69000393	21	Bolzen kpl. <b>Ø30x150MM</b>	709134.003	37	Übersetzungshebel kpl.	706605.002
7	Faltenbalg für Pos. 5	209335.001	22	Verstellmechanismus kpl.	709101.001	38	Seilzug kpl.	980184.14
8	Kabelband	71000194	23	Schutzschild	709052.001		Schraubensatz Stoßdämpfer inkl. Stoßdämpferhalter	210107.001
9	Gehäuse vollst.	auf Anfrage	24	Zwischenstück kpl. Oberteil	709543.001	40	Schutzschild Montagesatz	709508.003
10	Buchsen Set für Gehäuse kpl. (enthält 4 Buchsen)	709511.004	25	Zwischenstück kpl. Unterteil	709113.001	41	Buchsen Set für Zwischenstück Oberteil (enthält 4 Buchsen)	709511.002
11	Handgriff	707430.002	26	Kurbel kpl.	706505.005	42	Buchsen Set für Zwischenstück Unterteil (enthält 4 Buchsen)	709511.003
12	Führungslager	26017893	27	Handbremshebel kpl.	709390.001			
13	Schraubensatz Führungslager	210103.001	28	Abreisseil kpl.	203202.005			
14	Zugstange inkl. Pos 15	707643.001	29	Handgriff	6J1031.006			
15	Anschlagring <b>mit Stützring</b>	206596.001	30	Federstecker kpl.	707289.001			
15	Anschlagring <b>ohne Stützring</b>	69001494	31	Federspeicher vollst.	201856.001			



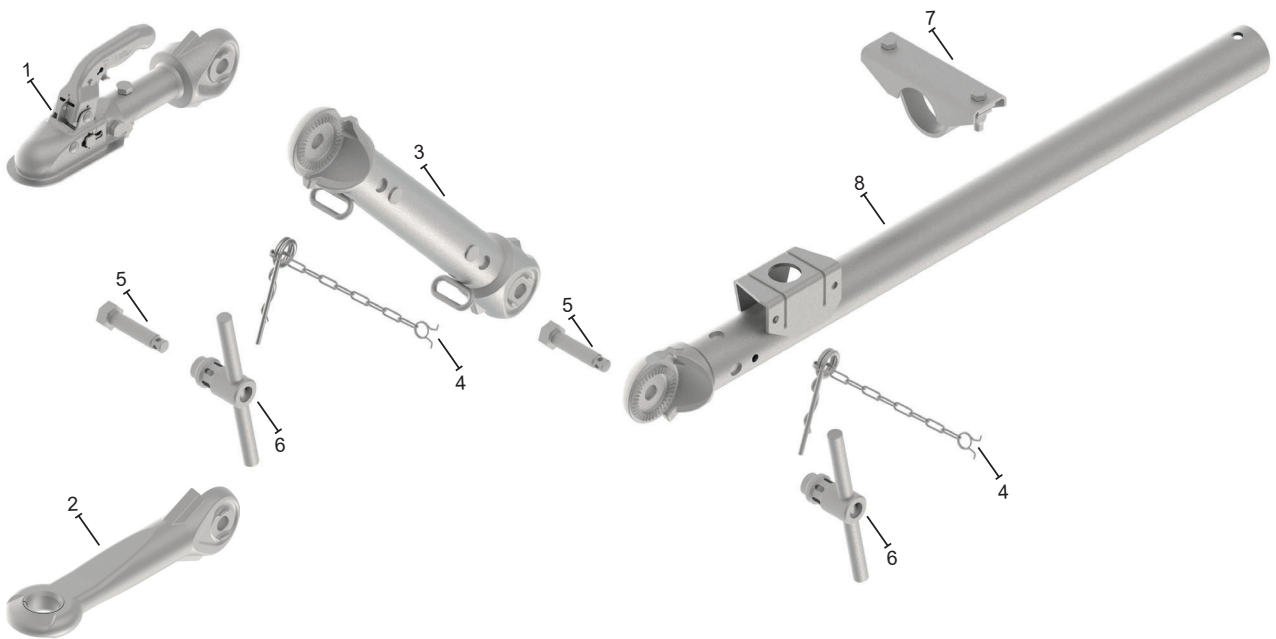
Pos	Bezeichnung	Bestellnummer	Pos	Bezeichnung	Bestellnummer	Pos	Bezeichnung	Bestellnummer
1	Zugkugelpkupplung	8802409X	16	Stoßdämpfer	87006613	31	Schutzschild Montagesatz	709507.002
2	Schraubensatz Zugkugelpkupplung	207452.001	17	Schraubensatz Übersetzungshebel	210113.001	32	Klemmeinrichtung kpl. Art.Nr. der KHD25 erforderlich	Auf Anfrage
3	Kugelpkupplung <b>absperrrbar</b> inkl. Schraubenmaterial	207437.001	18	Bolzen kpl. <b>Ø35x162MM</b>	709134.001	33	Zugdeichsel kpl.	Auf Anfrage
4	DIN-Zugöse inkl. Schraubenmaterial	98949393	18	Bolzen kpl. <b>verstärkte Version</b> <b>Ø35x182MM</b>	709134.005	34	Buchsen Set für Zugdeichsel kpl. (enthält 4 Buchsen)	709511.001
5	Antischlingerkupplung KS30	209954.001	19	Bolzen kpl. <b>Ø30x162MM</b>	709134.002	34	Buchsen Set für Zugdeichsel kpl. <b>verstärkte Version</b> (enthält 4 Buchsen)	709511.005
6	Faltenbalg für Pos. 1+3+4	69000393	20	Bolzen kpl. <b>Ø30x140MM</b>	709134.004	35	Übersetzungshebel kpl.	706605.002
7	Faltenbalg für Pos. 5	209335.001	21	Verstellmechanismus kpl.	709101.001	36	Seilzug kpl.	980184.14
8	Kabelband	71000194	22	Schutzschild	709052.001	37	Schraubensatz Stoßdämpfer inkl. Stoßdämpferhalter	210108.001
9	Gehäuse vollst.	auf Anfrage	23	Zwischenstück kpl. Oberteil	709112.001	38	Schutzschild Montagesatz	709508.002
10	Handgriff	4300739302	24	Zwischenstück kpl. Unterteil	709113.001	39	Handbremshebel Montagesatz f. KHD25	210147.001
11	Sicherungsschraube <b>M12x25</b>	98704494	25	Kurbel kpl.	706505.005	40	Buchsen Set für Zwischenstück Oberteil (enthält 4 Buchsen)	709511.002
12	Kegelschmiernippel kpl.	706503.001	26	Handbremshebel kpl.	709390.001	41	Buchsen Set für Zwischenstück Unterteil (enthält 4 Buchsen)	709511.003
13	Zugstange inkl. Pos 14	709156.001	27	Abreisseil kpl.	203202.005	42	Übersetzungshebel kpl. <b>für Bremstyp:</b> <b>20-2425, 25-2025, 25-4316</b>	706692.001
14	Anschlagring <b>mit Stützring</b>	206596.002	28	Handgriff	6J1031.006	42	Übersetzungshebel kpl. <b>für Bremstyp: 30-3859</b>	706692.002
14	Anschlagring <b>ohne Stützring</b>	69001494	29	Federstecker kpl.	707289.001	42	Übersetzungshebel kpl. <b>für Bremstyp: 30-2261</b>	706692.003
15	Zylinderstift	D6325.008	30	Federspeicher vollst.	201856.001			



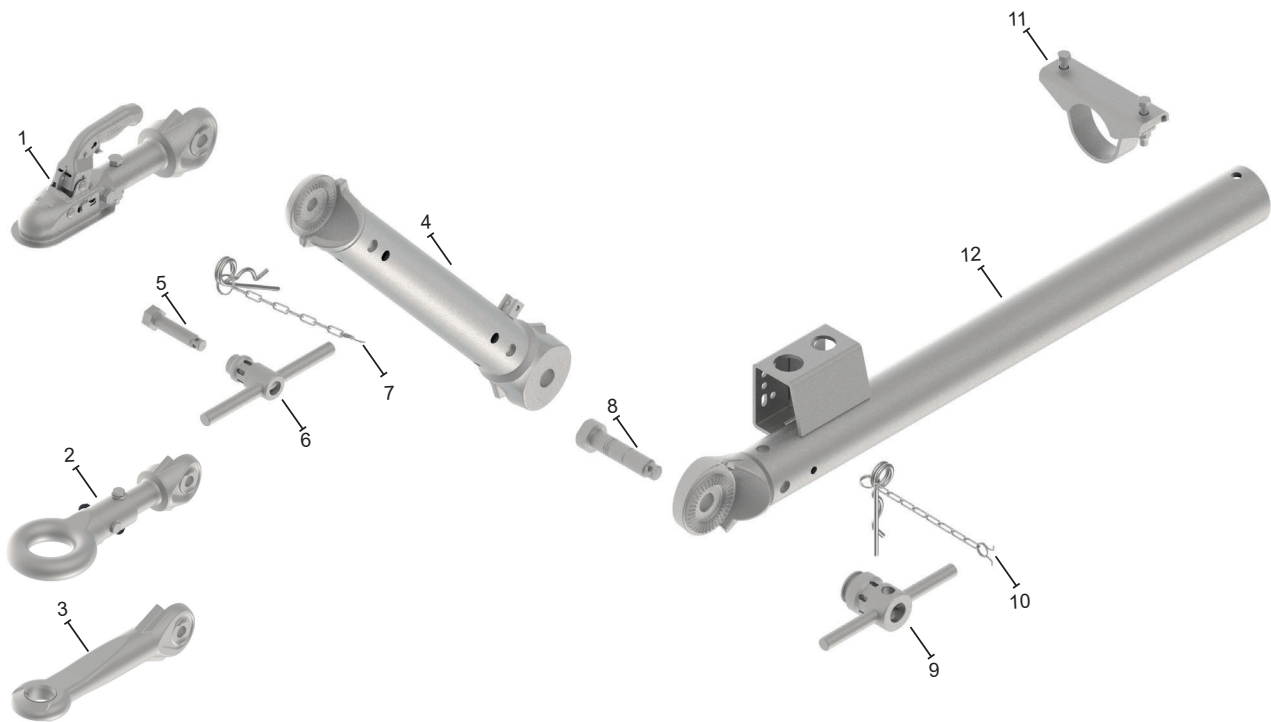
Pos	Bezeichnung	Bestellnummer	Pos	Bezeichnung	Bestellnummer	Pos	Bezeichnung	Bestellnummer
1	Zugkugelkupplung	8802409X	16	Anschlagring <b>ohne Stützring</b>	69001494	31	Federstecker kpl.	707289.001
2	Schraubensatz Zugkugelkupplung	207452.001	17	Zylinderstift	D6325.008	32	Federspeicher vollst.	201856.001
3	Kugelkupplung <b>absperribar</b> inkl. Schraubenmaterial	207437.001	18	Stoßdämpfer	87006613	33	Schutzschild Montagesatz	706507.001
4	DIN-Zugöse inkl. Schraubenmaterial	98949393	19	Schraubensatz Übersetzungshebel	210114.001	34	Klemmeinrichtung kpl. Art.Nr. der KHD27 erforderlich	Auf Anfrage
5	Antischlingerkupplung KS30	209954.001	20	Bolzen kpl. <b>Ø40x193MM</b>	706154.001	35	Zugdeichsel kpl.	Auf Anfrage
6	Faltenbalg für Pos. 1+3+4	69000393	21	Bolzen kpl. <b>Ø35x175MM</b>	706154.002	36	Buchsen Set für Zugdeichsel kpl. (enthält 4 Buchsen)	706511.001
7	Faltenbalg für Pos. 5	209335.001	22	Bolzen kpl. <b>Ø35x162MM</b>	706154.003	37	Übersetzungshebel kpl. Feststellbremse	706605.002
8	Kabelband	71000194	23	Verstellmechanismus kpl.	706524.002	38	Seilzug kpl.	980184.14
9	Gehäuse vollst.	auf Anfrage	24	Schutzschild	706280.001	39	Schraubensatz Stoßdämpfer inkl. Stoßdämpferhalter	210108.001
10	Buchsen Set für Gehäuse kpl. (enthält 4 Buchsen)	706511.004	25	Zwischenstück kpl. Oberteil	706310.001	40	Schutzschild Montagesatz	706508.002
11	Handgriff	4300739302	26	Zwischenstück kpl. Unterteil	706311.001	41	Handbremshebel Montagesatz f. KHD27	210146.001
12	Kegelschmiernippel kpl.	706503.001	27	Kurbel kpl.	706505.005	42	Buchsen Set für Zwischenstück Oberteil (enthält 4 Buchsen)	706511.002
13	Führungslager	200312.002	28	Handbremshebel kpl. <b>gerade</b>	706889.001	42	Buchsen Set für Zwischenstück Unterteil (enthält 4 Buchsen)	706511.002
14	Schraubensatz Führungslager	210104.001	28	Handbremshebel kpl. <b>gekröpft</b>	706923.001	43	Übersetzungshebel kpl. <b>für Bremstyp: 20-2425, 25-2025, 25-4316</b>	706692.001
15	Zugstange inkl. Pos 16	709156.001	29	Abreiseseil kpl.	203202.005	43	Übersetzungshebel kpl. <b>für Bremstyp: 30-3859</b>	706692.002
16	Anschlagring <b>mit Stützring</b>	206596.002	30	Handgriff	6J1031.006	43	Übersetzungshebel kpl. <b>für Bremstyp: 30-2261</b>	706692.003



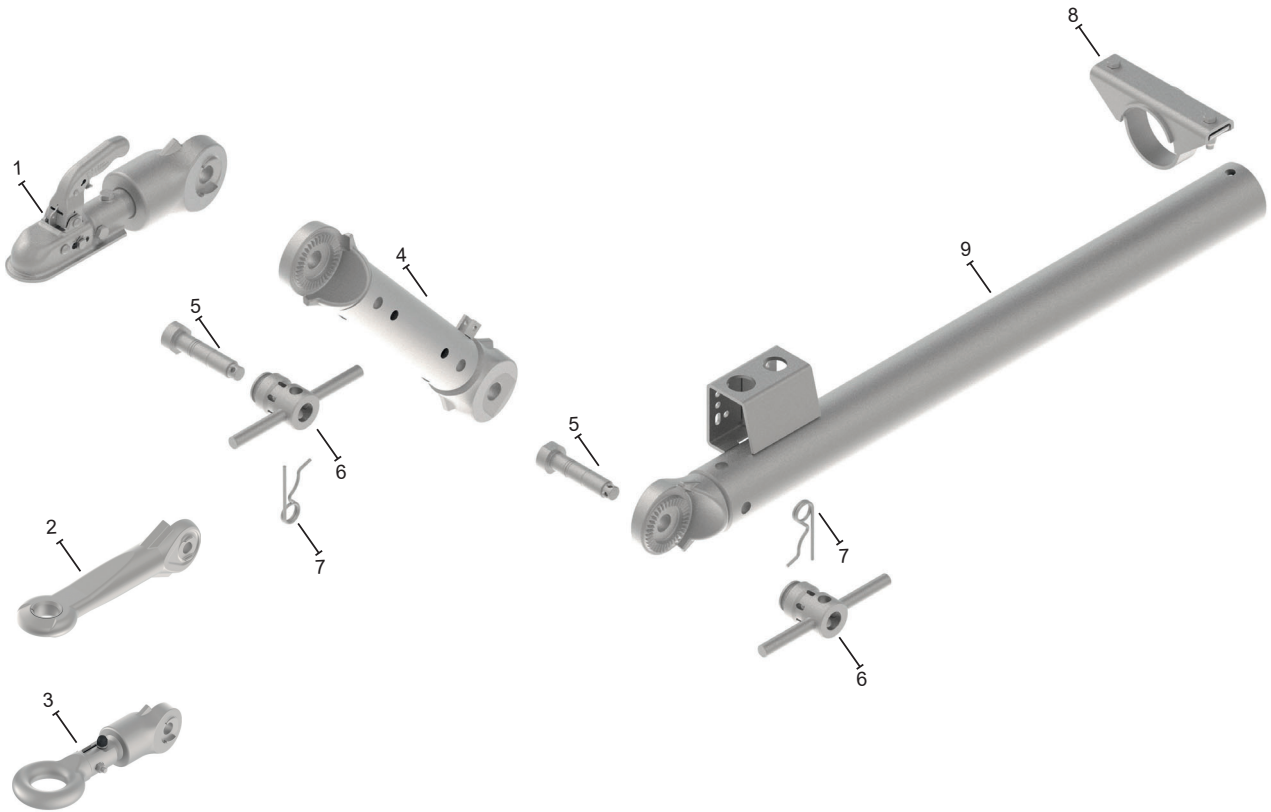
Pos	Bezeichnung	Bestellnummer	Pos	Bezeichnung	Bestellnummer	Pos	Bezeichnung	Bestellnummer
1	Zugkugelkupplung	8802559X	16	Stoßdämpfer	87003613	30	Federspeicher vollst.	202086.001
2	Schraubensatz Zugkugelkupplung	207309.001	17	Schraubensatz Übersetzungshebel	210115.001	31	Schutzschild Montagesatz	706507.001
3	Kugelkupplung <b>absperribar</b> inkl. Schraubenmaterial	206045.001	18	Bolzen kpl. <b>Ø35x175MM</b>	706154.002	32	Klemmeinrichtung kpl. Art.Nr. der KHD35 erforderlich	Auf Anfrage
4	DIN-Zugöse inkl. Schraubenmaterial	98762093	19	Bolzen kpl. <b>Ø40x193MM</b>	706154.001	33	Zugdeichsel kpl.	Auf Anfrage
5	Antischlingerkupplung KS35	210208.001	19	Bolzen kpl. verstärkte Version <b>Ø40x212MM</b>	706154.005	34	Buchsen Set für Zugdeichsel kpl. (enthält 4 Buchsen)	706511.001
6	Faltenbalg für Pos. 1+3+4	200175.001	20	Bolzen kpl. <b>Ø35x140,5MM</b>	706154.004	34	Buchsen Set für Zugdeichsel kpl. <b>verstärkte Version</b> (enthält 4 Buchsen)	706511.005
7	Faltenbalg für Pos. 5	209351.001	21	Verstellmechanismus kpl.	706524.002	35	Übersetzungshebel kpl. Feststellbremse	706605.002
8	Kabelband	71000194	22	Schutzschild	706280.001	36	Seilzug kpl.	980184.14
9	Gehäuse vollst.	auf Anfrage	23	Zwischenstück kpl. Oberteil	706310.001	37	Schraubensatz Stoßdämpfer inkl. Stoßdämpferhalter	210109.001
10	Handgriff	4300739302	24	Zwischenstück kpl. Unterteil	706311.001	38	Schutzschild Montagesatz	706508.003
11	Sicherungsschraube M12x20	45872.16	25	Kurbel kpl.	706505.005	39	Handbremshebel Montagesatz f. KHD35	210146.001
12	Kegelschmiernippel kpl.	706503.001	26	Handbremshebel kpl. <b>gerade</b>	706889.001	40	Buchsen Set für Zwischenstück Oberteil (enthält 4 Buchsen)	706511.002
13	Zugstange inkl. Pos 14	706830.001	26	Handbremshebel kpl. <b>gekröpft</b>	706923.001	40	Buchsen Set für Zwischenstück Unterteil (enthält 4 Buchsen)	706511.002
14	Anschlagring <b>mit Stützring</b>	206596.003	27	Abreisseil kpl.	203202.005	41	Übersetzungshebel kpl. <b>für Bremstyp: 20-2425, 25-2025, 25-4316</b>	706692.001
14	Anschlagring <b>ohne Stützring</b>	69004394	28	Handgriff	6J1031.006	41	Übersetzungshebel kpl. <b>für Bremstyp: 30-3859</b>	706692.002
15	Gewindestift	D914.008	29	Federstecker kpl.	707289.001	41	Übersetzungshebel kpl. <b>für Bremstyp: 30-2261</b>	706692.003



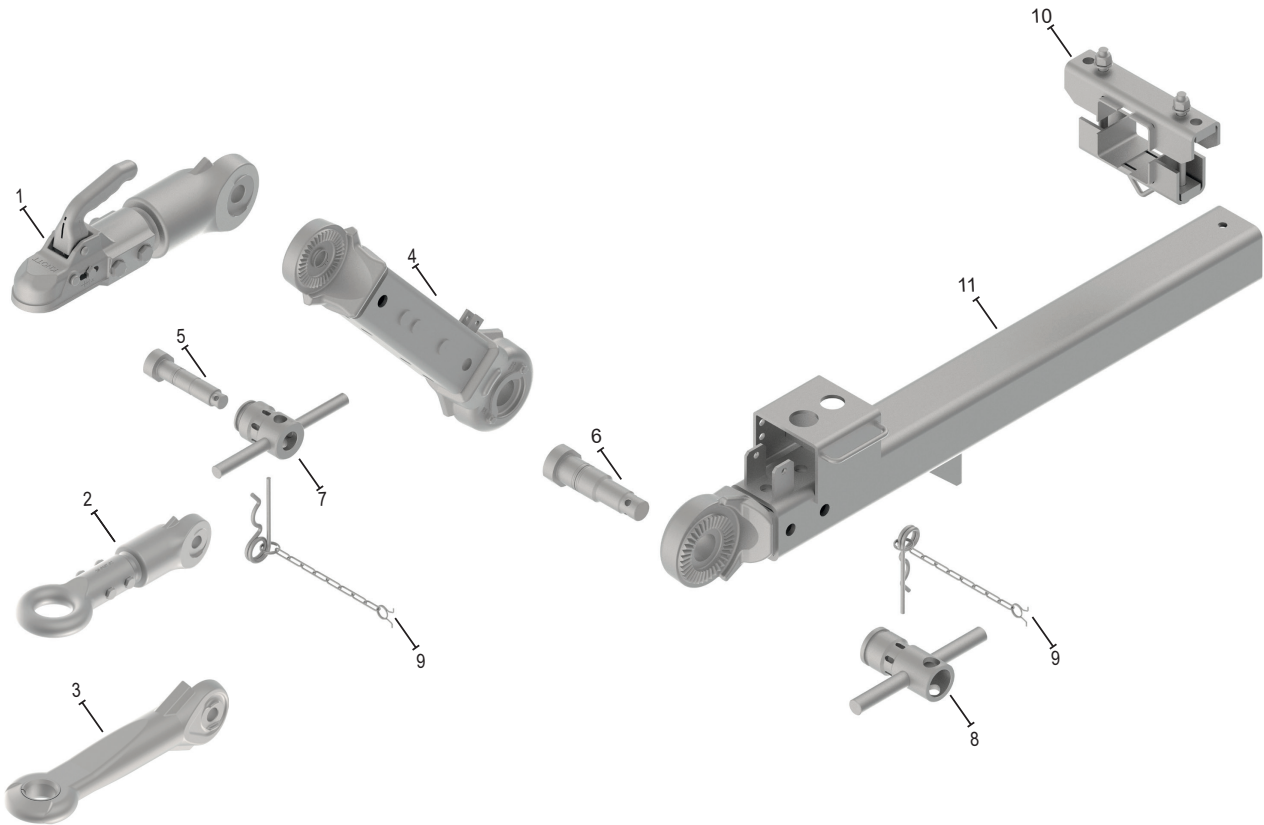
Pos	Bezeichnung	Bestellnummer
1	Vorderteil kpl. <b>KK14B-N2</b>	9896099301
2	Zugöse	26005494
3	Zwischenstück <b>500lg</b>	9886659354
4	Federstecker <b>6,3x97 mm</b>	98708693
5	Bolzen	41001494
6	Knebel <b>M20x1,5 mm</b>	98865993
7	Klemmeinrichtung kpl.	98885293
8	Zugdeichsel geschw.	auf Anfrage



Pos	Bezeichnung	Bestellnummer
1	Vorderteil kpl. <b>KK14B-N3</b>	9896099301
2	Vorderteil <b>Nato-Öse</b>	9896099303
3	Zugöse	26005494
4	Zwischenstück <b>650lg</b>	9887189357
5	Bolzen	41001494
6	Knebel <b>M20x1,5 mm</b>	98865993
7	Federstecker <b>6,3x97 mm</b>	98708693
8	Bolzen	41003284
9	Knebel <b>M28x1,5 mm</b>	98852793
10	Federstecker <b>7x125 mm</b>	98708694
11	Klemmeinrichtung kpl.	98885293
12	Zugdeichsel geschw.	auf Anfrage

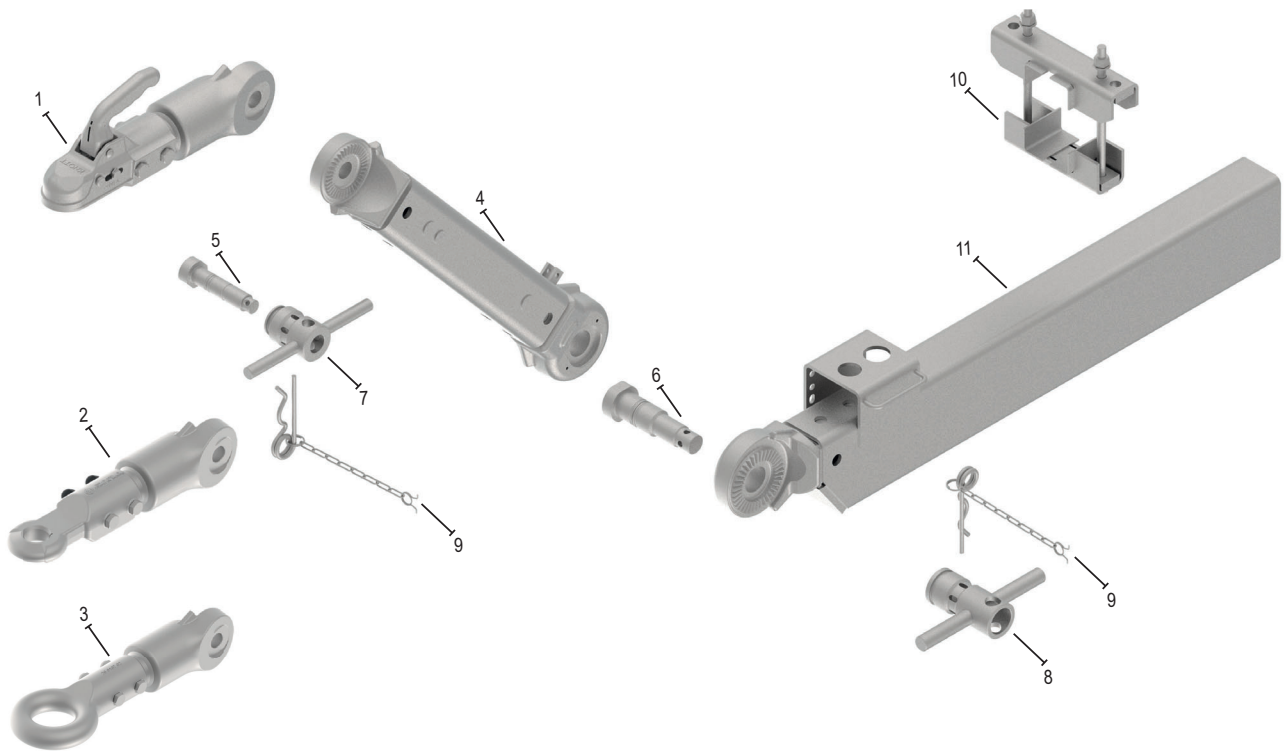


Pos	Bezeichnung	Bestellnummer
1	Vorderteil kpl. <b>K20-B N3</b>	202986.005
2	Vorderteil <b>DIN-Öse</b>	202986.003
3	Vorderteil <b>Nato-Öse</b>	202986.004
4	Zwischenstück <b>500lg</b>	203239.054
5	Bolzen	41003284
6	Knebel <b>M28x1,5 mm</b>	98852793
7	Federstecker <b>7x125 mm</b>	98708694
8	Klemmeinrichtung kpl.	98884093
9	Zugdeichsel geschw.	auf Anfrage

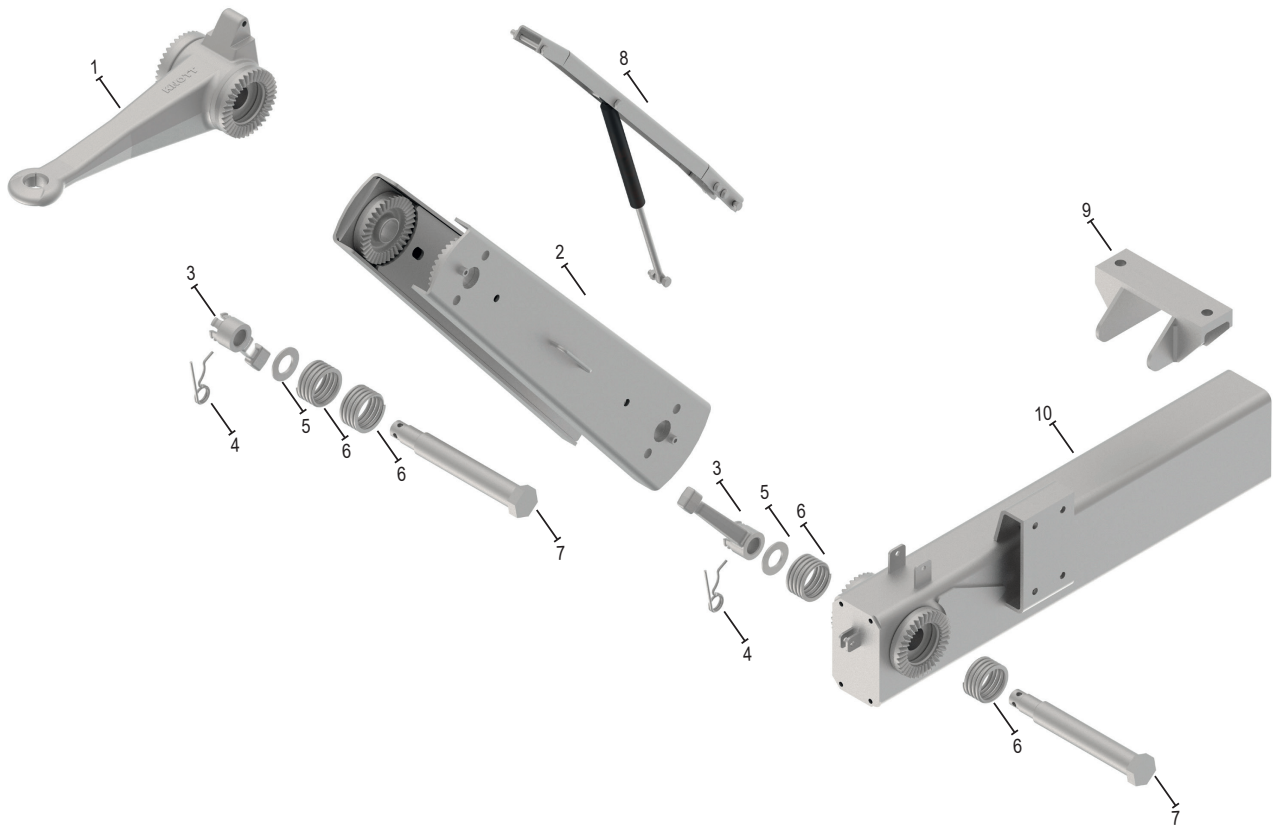


Pos	Bezeichnung	Bestellnummer
1	Vorderteil kpl. <b>K35-C N3</b>	203380.001
2	Zugöse <b>Nato-Öse</b>	98762393
3	Zugöse <b>DIN-Öse</b>	98948993
4	Zwischenstück <b>500lg</b>	9888209254
5	Bolzen	41003284
6	Bolzen	41026094
7	Knebel <b>M28x1,5 mm</b>	98852793
8	Knebel <b>M36x1,5 mm</b>	98866393
9	Federstecker <b>7x125 mm</b>	98708694
10	Klemmeinrichtung kpl.	98761093
11	Zugdeichsel geschw.	auf Anfrage

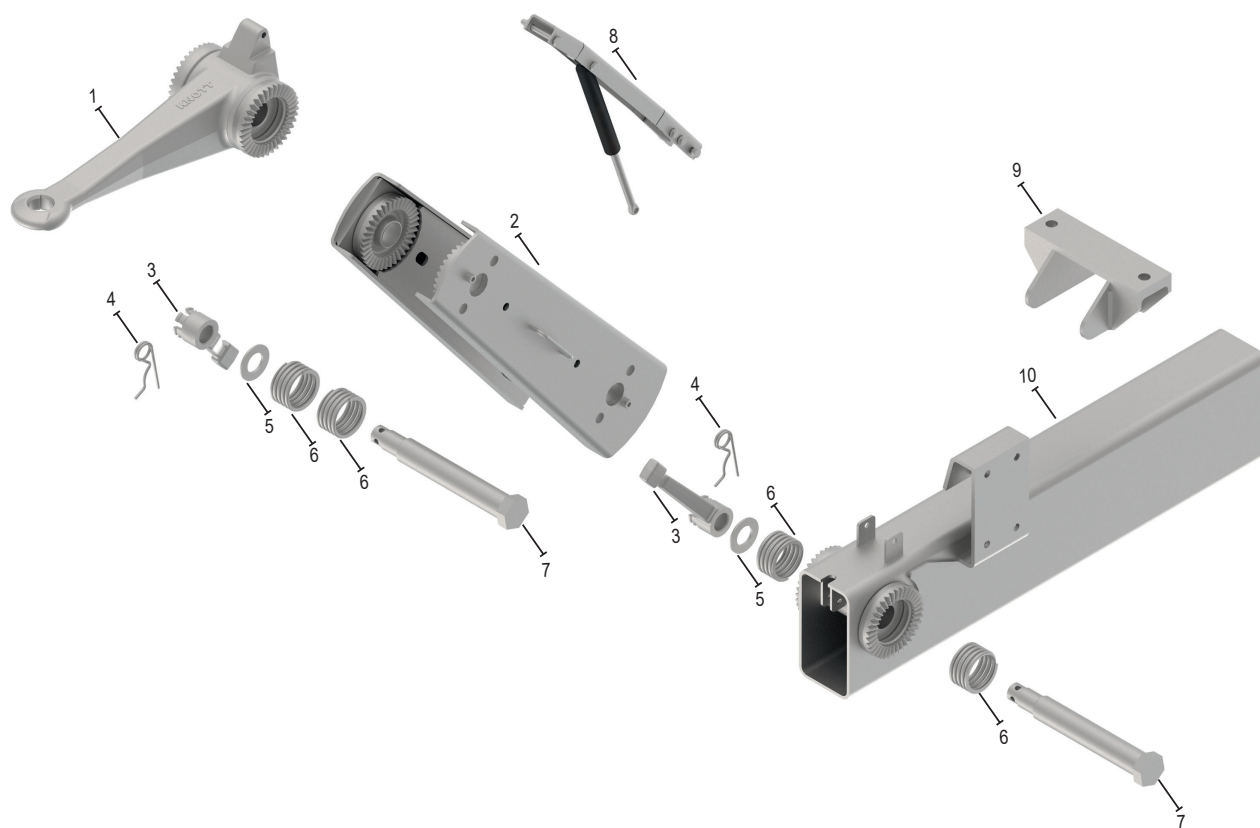




Pos	Bezeichnung	Bestellnummer
1	Vorderteil kpl. <b>K35-C N3</b>	203380.001
2	Vorderteil kpl. <b>DIN-Öse</b>	203380.002
3	Vorderteil kpl. <b>Nato-Öse</b>	203380.003
4	Zwischenstück <b>700lg</b>	98836093
5	Bolzen	41003284
6	Bolzen	41026094
7	Knebel <b>M28x1,5 mm</b>	98852793
8	Knebel <b>M36x1,5 mm</b>	98866393
9	Federstecker <b>7x125 mm</b>	98708694
10	Klemmeinrichtung kpl.	98794993
11	Zugdeichsel geschw.	auf Anfrage



Pos	Bezeichnung	Bestellnummer
1	Zugöse geschw. <b>Öse-DIN40 gr.</b>	204627.001
2	Zwischenstück <b>750lg</b>	203487.001
3	Knebel <b>M36x1,5</b>	203937.001
4	Federstecker <b>7x125 mm</b>	98708694
5	Scheibe <b>DIN125</b>	D125.016
6	Druckfeder	203799.001
7	Bolzen	203490.001
8	Hubeinrichtung kpl. <b>750lg</b>	203612.001
9	Auflagebock geschw.	203501.001
10	Zugdeichsel geschw.	auf Anfrage



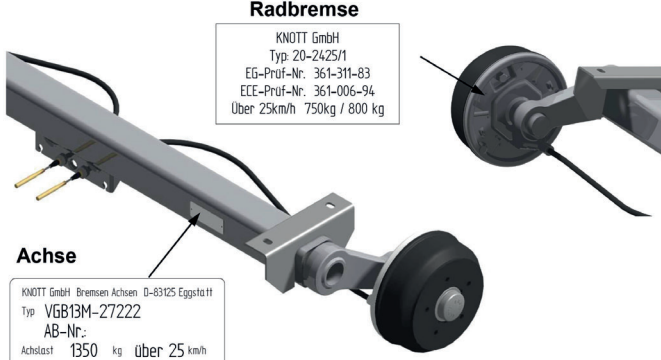
Pos	Bezeichnung	Bestellnummer
1	Zugöse geschw. <b>Öse-DIN40 gr.</b>	204627.001
2	Zwischenstück geschw. <b>500lg</b>	203916.001
3	Knebel <b>M36x1,5</b>	203937.001
4	Federstecker <b>7x125 mm</b>	98708694
5	Scheibe <b>DIN125</b>	D125.016
6	Druckfeder	203799.001
7	Bolzen	203490.001
8	Hubeinrichtung kpl. <b>500lg</b>	203924.004
9	Auflagebock geschw.	203501.001
10	Zugdeichsel geschw.	auf Anfrage

Technische Information	
<p><b>⚠ ACHTUNG:</b> Bitte lesen Sie vor der Benutzung eines jeden Ersatzteils aus diesem Katalog sorgfältig die technischen Informationen durch. Diese Informationen sind bei jeder Benutzung eines Ersatzteils von KNOTT, insbesondere bei Reparatur- oder Einbauarbeiten, strikt zu beachten. KNOTT haftet nicht für Schäden, die auf der Nichtbeachtung dieser Informationen beruhen. Wir möchten ausdrücklich darauf hinweisen, dass Reparaturarbeiten An-, oder Einbauarbeiten mit KNOTT-Bremsanlagen und deren Ersatzteilen ausschließlich durch speziell geschultes Fachpersonal ausgeführt werden dürfen.</p>	
<p><b>⚠ ACHTUNG:</b> Reparaturarbeiten An-, oder Einbauarbeiten mit KNOTT-Bremsanlagen und deren Ersatzteilen dürfen ausschließlich durch speziell geschultes Fachpersonal ausgeführt werden, weil solche Arbeiten zu erheblichen Körper- oder Gesundheitsschäden führen können, wenn sie durch andere Personen, z.B. durch übliche Kfz-Werkstätten, ausgeführt werden. Die Gefahr erheblicher Körper- oder Gesundheitsschäden besteht insbesondere auch für die Person, welche die Arbeiten ausführt.</p>	
<p>Bei Auflaufeinrichtung „Ausf. KH“ ist vor dem Demontieren des Bremsgestänges die Sicherungsschraube für den Handbremshebel zu montieren, sonst besteht Verletzungsgefahr</p>	
<p>Flanschmutter mit <b>280 Nm</b> anziehen, siehe Innenseite Kappe Flanschmutter nur einmal verwenden!</p>	
<p>Nur bei überdrehter Schweißnaht an der Zugstange kann der Anschlagring mit metallischem Stützring verwendet werden</p>	<p>Schweißnaht überdreht</p>  <p>Schweißnaht nicht überdreht</p> 
<p>Führungslager mit integrierter Fügenase</p>	
<p>Führungslager mit Sicherungsstift</p>	

Technische Information	
<p>Bei Stabilisierungskugelkupplung ist der Freiraum für den Handgriff zu prüfen</p>	<p>Freiraum überprüfen</p> 
<p>Defekter Auflaufdämpfer muss nach Entsorgungsvorschrift entsorgt werden (siehe Seite 178)</p>	
<p>Anziehdrehmomente von Schraubverbindungen beachten (siehe Seite 179)</p>	
<p>Bestimmung vom Lochkreis: 5 x 12 Anzahl der Schrauben x Lochkreisdurchmesser</p>	<p>Lochkreislinie</p> 
<p>Kolbdurchmesser vom Radzylinder messen</p>	<p>Messfläche</p> 
<p>Selbstsichernde Muttern nur einmal verwenden!</p>	

Bitte technische Informationen beachten. Änderungen vorbehalten.

### Typisierung KNOTT Komponenten: Radbremse / Achse



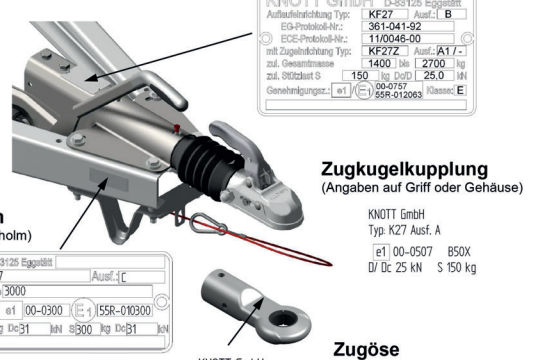
**Radbremse**

KNOTT GmbH  
Typ: 20-2425/1  
EG-Prüf-Nr.: 361-311-83  
ECE-Prüf-Nr.: 361-006-94  
Über 25km/h 750kg / 800 kg

**Achse**

KNOTT GmbH Bremsen Achsen D-83125 Eggstätt  
Typ: VGB13M-27222  
AB-Nr.:  
Achslast 1350 kg über 25 km/h

### Typisierung KNOTT Komponenten: Auflaufeinrichtung / Zugkugelkupplung / Zugöse / Zugholm



**Auflaufeinrichtung mit Zugeinrichtung**

KNOTT GmbH	D-83125 Eggstätt
Auflaufeinrichtung Typ:	KF27 Ausf. B
EG-Protokoll-Nr.:	361-041-92
ECE-Protokoll-Nr.:	11/0046-00
mit Zugeinrichtung Typ:	KF27Z Ausf. A1/z
zul. Gesamtmasse:	1400 kg 2700 kg
zul. Höchstlast S:	150 kg D/Dc 25.0 kN
Genehmigungs-z.:	00-0757
EG-Prüf-Nr.:	55R-012026

**Zugkugelkupplung**  
(Angaben auf Griff oder Gehäuse)

KNOTT GmbH  
Typ: K27 Ausf. A  
e1 00-0507 B50X  
D/ Dc 25 kN S 150 kg

**Zugholm**  
(rechter Zugholm)

KNOTT GmbH	D-83125 Eggstätt
Zugabel Typ:	ZHL27 Ausf. C
zul. Gesamtmasse:	3000
Genehmigungs-z.:	e1 00-0300 E1 55R-010300
zul. Höchstlast S:	150 kg Dc 31 kN B500 kg Dc B1 kN

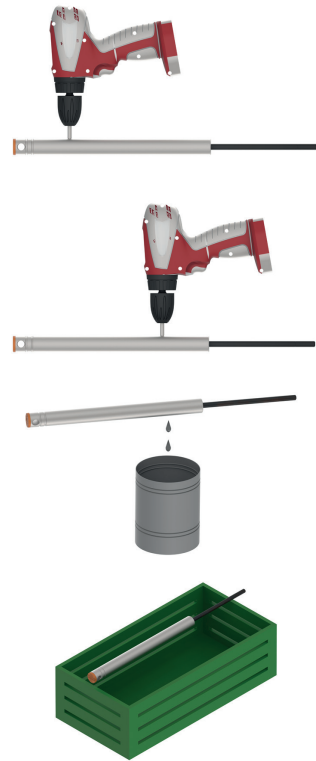
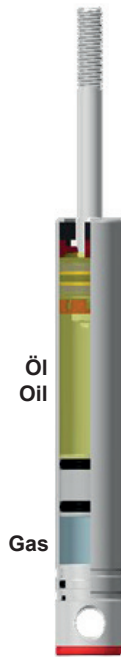
**Zugöse**

KNOTT GmbH  
Typ: 26 0086 09  
e1 00-0680 S E1 55R-012026  
Dc 30,95 kN S 150 kg D/Dc 31 kN S 350 kg

### WICHTIGER HINWEIS



Die Entsorgung muss unbedingt sachgemäss erfolgen!



Bitte technische Informationen beachten. Änderungen vorbehalten.

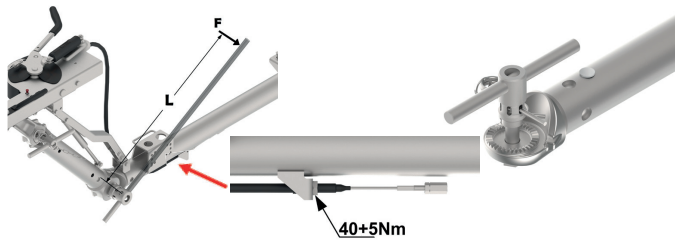
### Technische Information Anziehdrehmomente



Zugstangen- durchmesser DRAWBAR DIAMETER	Gewichts- bereich bis: WEIGHT RANGE	Schraube SCREW	Qualität QUALITY	Zugkugelumfassung BALL COUPLING		Zugöse EYELET	Zugöse Schaft geschlitzt EYELET SHAFT SLOTTED		Zugöse EYELET Type: GRD
				Blech SHEET	Guss MOLDING		horizontale Schraube HORIZONTAL SCREW	vertikale Schraube VERTICAL SCREW	
Ø35,5x5,2	900kg	M12	8.8	60 -5 Nm	/	/	/	/	
Ø45x5	1400kg	M12	8.8	60 -5 Nm	/	/	/	/	
			10.9	/	/	95 -5 Nm	95 -5 Nm	65 -5 Nm	
Ø45x7 / Ø45x6 (S460)	2000kg	M12	10.9	77 -5 Nm	/	95 -5 Nm	95 -5 Nm	77 -5 Nm	
Ø50x6	2000kg	M12	10.9	77 -5 Nm	/	95 -5 Nm	95 -5 Nm	77 -5 Nm	
Ø50x8 / Ø50x6,5 (S460)	2700kg	M14	10.9	/	115 -10 Nm	115 -10 Nm	115 -10 Nm	115 -10 Nm	
Ø50x10 / Ø50x8 (S460)	3000kg	M12	10.9	/	115 -10 Nm	115 -10 Nm	115 -10 Nm	115 -10 Nm	
			M14	10.9	/	125 -10 Nm	125 -10 Nm	125 -10 Nm	125 -10 Nm
Ø50x10 (S460)	3500kg	M14	10.9	/	125 -10 Nm	125 -10 Nm	125 -10 Nm	125 -10 Nm	
Ø60x8	3500kg	M14	10.9	/	125 -10 Nm	140 -10 Nm	125 -10 Nm	125 -10 Nm	180 ±5 Nm

Bitte technische Informationen beachten. Änderungen vorbehalten.

### Technische Information Anziehdrehmomente



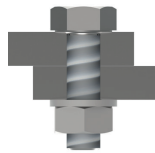
Knebel der höhenverstellbaren Aufauffeinrichtungen CLAMP HANDLE OF THE HEIGHT ADJUSTABLE OVERRUNNING DEVICE			
Bolzen und Spannmutter BOLT AND CLAMPING NUT	MA [Nm]	L [mm]	F [kg]
M 16x1,5	150	1000	15
M 20x1,5	250	1000	25
M 28x1,5	400	1000	40
M 36x1,5	650	1000	65



Sicherungsschrauben (z.B. Verbus Ripp) LOCKING SCREW		
Schraube SCREW	Qualität QUALITY	MA [Nm]
M 10	100 (10,9)	80-5
M 12	100 (10,9)	120-5



Sechskantschraube mit Schmiernippel HEXAGON BOLT WITH GREASE FITTING		
Schraube SCREW	Qualität QUALITY	MA [Nm]
M 12	8.8	50



Sechskantschrauben mit metrischem Regelgewinde nach DIN 931, DIN 933 bzw. DIN EN ISO 4014/ 4017 HEXAGON SCREW WITH METRIC COARSE PITCH		
Schraube SCREW	Qualität QUALITY	MA [Nm]
M 8	8.8	27
M 10	8.8	45
M 12	8.8	77
M 12	10.9	115-10
M 14	8.8	125
M 14	10.9	180
M 16	8.8	190
M 16	10.9	280
M 20	8.8	390
M 20	10.9	560

Bitte technische Informationen beachten. Änderungen vorbehalten.

## Bremsnaben

Bezeichnung	Radanschluss	Lagerung	Ausführung	Gewicht kg	Bestellnummer
Bremsnabe Ø160 inkl. Lager	100x4/M12x1,5	Zweireihiges Schrägkugellager Ø64mm	standard	5,35	409697B002
Bremsnabe Ø160 inkl. Lager	112x5/M12x1,5	Zweireihiges Schrägkugellager Ø64mm	standard	5,30	409697C002
Bremsnabe Ø160 inkl. Lager	100x4/M12x1,5	Zweireihiges Schrägkugellager Ø64mm	wasserdicht	5,35	400460B002
Bremsnabe Ø160 inkl. Lager	112x5/M12x1,5	Zweireihiges Schrägkugellager Ø64mm	wasserdicht	5,30	400460C002
Bremsnabe Ø160 ohne Lager	100x4/M12x1,5	Kegelrollenlager Ø47mm / Ø62mm	standard	4,58	23851B02
Bremsnabe Ø200 inkl. Lager	100x4/M12x1,5	Zweireihiges Schrägkugellager Ø64mm	standard	6,80	415184B002
Bremsnabe Ø200 inkl. Lager	112x5/M12x1,5	Zweireihiges Schrägkugellager Ø64mm	standard	6,80	415184C002
Bremsnabe Ø200 inkl. Lager	100x4/M12x1,5	Zweireihiges Schrägkugellager Ø64mm	standard	6,53	26980B02
Bremsnabe Ø200 inkl. Lager	112x5/M12x1,5	Zweireihiges Schrägkugellager Ø64mm	standard	6,50	26980C02
Bremsnabe Ø200 inkl. Lager	100x4/M12x1,5	Zweireihiges Schrägkugellager Ø64mm	wasserdicht	6,80	401463B002
Bremsnabe Ø200 inkl. Lager	112x5/M12x1,5	Zweireihiges Schrägkugellager Ø64mm	wasserdicht	6,35	401463C002

Bitte technische Informationen beachten. Änderungen vorbehalten.

		Bezeichnung	Radanschluss	Lagerung	Ausführung	Gewicht kg	Bestellnummer
		Bremsnabe Ø200 ohne Lager	100x4/M12x1,5	Kegelrollenlager Ø52mm / Ø62mm	standard	6,66	21225-1B02
		Bremsnabe Ø200 ohne Lager	112x5/M12x1,5	Kegelrollenlager Ø52mm / Ø62mm	standard	6,66	21225-1C02
		Bremsnabe Ø200 inkl. Lager	112x5/M12x1,5	Zweireihiges Schrägkugellager Ø72mm	standard	7,86	25964C02
		Bremsnabe Ø200 inkl. Lager	112x5/M12x1,5	Zweireihiges Schrägkugellager Ø72mm	wasserdicht	8,17	401619C002
		Bremsnabe Ø200 inkl. Lager	140x5/M14x1,5	Zweireihiges Schrägkugellager Ø72mm	wasserdicht	8,17	401619N002
		Bremsnabe Ø200 inkl. Lager	140x5/M14x1,5	Zweireihiges Schrägkugellager Ø72mm	überdreht	7,88	410184N002
		Bremsnabe Ø200 inkl. Lager	140x5/M14x1,5	Zweireihiges Schrägkugellager Ø72mm	8 Zoll	8,00	401326N002
		Bremsnabe Ø203,2 ohne Lager	100x4/M12x1,5	Kegelrollenlager Ø42mm / Ø59mm	standard	8,40	406156B001
		Bremsnabe Ø203,2 ohne Lager	112x5/M12x1,5	Kegelrollenlager Ø42mm / Ø59mm	standard	8,10	406156C001
		Bremsnabe Ø203,2 ohne Lager	139,7x4/M12x1,5	Kegelrollenlager Ø42mm / Ø59mm	standard	8,30	406156K001

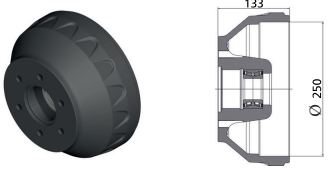
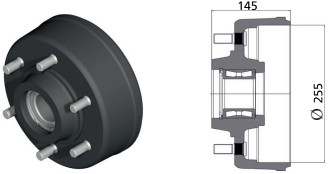
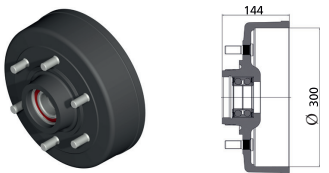
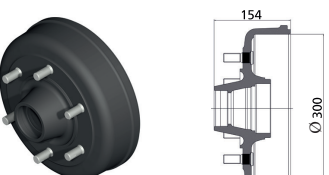
Bitte technische Informationen beachten. Änderungen vorbehalten.



## Bremsnaben

		Bezeichnung	Radanschluss	Lagerung	Ausführung	Gewicht kg	Bestellnummer
		Bremsnabe Ø250 inkl. Lager	112x5/M12x1,5	Zweireihiges Schrägkugellager Ø72mm	standard	10,50	25655C02
		Bremsnabe Ø250 inkl. Lager	112x5/M12x1,5	Zweireihiges Schrägkugellager Ø72mm	wasserdicht	10,50	401598C002
		Bremsnabe Ø250 inkl. Lager	112x5/M12x1,5	Zweireihiges Schrägkugellager Ø72mm	überdreht Polrad z=60	10,45	407415C002
		Bremsnabe Ø250 inkl. Lager	112x5/M12x1,5	Zweireihiges Schrägkugellager Ø72mm	überdreht Polrad z=40	10,13	401763C002
		Bremsnabe Ø250 inkl. Lager	112x5/M12x1,5	Zweireihiges Schrägkugellager Ø72mm	10 Zoll	9,83	405714C002
		Bremsnabe Ø250 inkl. Lager	140x5/M14x1,5	Zweireihiges Schrägkugellager Ø72mm	10 Zoll	9,75	405714N002
		Bremsnabe Ø250 inkl. Lager	112x5/M12x1,5	Zweireihiges Schrägkugellager Ø72mm	10 Zoll Polrad z=60	10,40	406321C002
		Bremsnabe Ø250 inkl. Lager	112x5/M12x1,5	Zweireihiges Schrägkugellager Ø72mm	10 Zoll Polrad z=34	10,40	405242C002
		Bremsnabe Ø250 inkl. Lager	140x5/M14x1,5	Zweireihiges Schrägkugellager Ø72mm	10 Zoll Polrad z=34	10,56	405242N002
		Bremsnabe Ø250 ohne Lager	112x5/M12x1,5	Kegelrollenlager Ø52mm / Ø72mm	ET 0	10,85	14304C02
		Bremsnabe Ø250 inkl. Lager	205x6/M18x1,5	Zweireihiges Schrägkugellager Ø88mm	standard	18,20	412377P002

Bitte technische Informationen beachten. Änderungen vorbehalten.


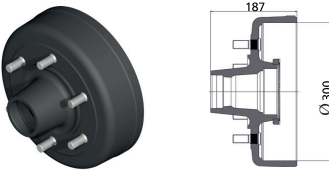
	<b>Bezeichnung</b>	<b>Radanschluss</b>	<b>Lagerung</b>	<b>Ausführung</b>	<b>Gewicht kg</b>	<b>Bestellnummer</b>
	Bremsnabe Ø250 inkl. Lager	130x6/M14x1,5	Zweireihiges Kegelrollenlager Ø72mm	standard	18,70	414102ZF02
	Bremsnabe Ø255 inkl. Lager	205x6/M18x1,5	Zweireihiges Kegelrollenlager Ø90mm	standard	18,90	412249P002
	Bremsnabe Ø255 inkl. Lager	205x6/M18x1,5	Zweireihiges Kegelrollenlager Ø90mm	Polrad z=80	18,90	407446P002
	Bremsnabe Ø300 inkl. Lager	205x6/M18x1,5	Zweireihiges Schrägkugellager Ø88mm	standard	21,71	25759P02
	Bremsnabe Ø300 ohne Lager	205x6/M18x1,5	Kegelrollenlager Ø72mm / Ø100mm	standard	19,02	27028P02
	Bremsnabe Ø300 ohne Lager	205x6/M18x1,5	Kegelrollenlager Ø72mm / Ø100mm	Flachnocke Polrad z=80	19,77	28245P01
	Bremsnabe Ø300 ohne Lager	205x6/M18x1,5	Kegelrollenlager Ø72mm / Ø100mm	S-Nocke Polrad z=80	19,93	403964P002

Bitte technische Informationen beachten. Änderungen vorbehalten.

191

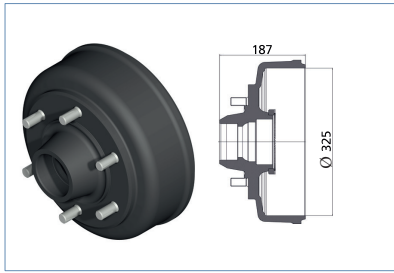
# KNOTT

## Bremsnaben

	<b>Bezeichnung</b>	<b>Radanschluss</b>	<b>Lagerung</b>	<b>Ausführung</b>	<b>Gewicht kg</b>	<b>Bestellnummer</b>
	Bremsnabe Ø300 ohne Lager	205x6/M18x1,5	Kegelrollenlager Ø72mm / Ø100mm	standard	20,00	28863P02
	Bremsnabe Ø300 ohne Lager	205x6/M18x1,5	Kegelrollenlager Ø72mm / Ø100mm	Polrad z=80	20,37	29935P02
	Bremsnabe Ø300 ohne Lager	205x6/M18x1,5	Kegelrollenlager Ø72mm / Ø100mm	standard	20,64	25766P02
	Bremsnabe Ø300 ohne Lager	205x6/M18x1,5	Kegelrollenlager Ø72mm / Ø100mm	Polrad z=80	21,30	27665P02
	Bremsnabe Ø300 ohne Lager	205x6/M18x1,5	Kegelrollenlager Ø72mm / Ø100mm	Polrad z=80	21,60	13373P01
	Bremsnabe Ø300 ohne Lager	205x6/M18x1,5	Kegelrollenlager Ø80mm / Ø100mm	standard	22,00	28593P02
	Bremsnabe Ø300 ohne Lager	205x6/M18x1,5	Kegelrollenlager Ø80mm / Ø100mm	Polrad z=80	22,50	408700P002
	Bremsnabe Ø300 ohne Lager	205x6/M18x1,5	Kegelrollenlager Ø80mm / Ø100mm	standard	26,71	13651P02
Bremsnabe Ø300 ohne Lager	205x6/M18x1,5	Kegelrollenlager Ø80mm / Ø100mm	Polrad z=80	27,35	SK2833	

Bitte technische Informationen beachten. Änderungen vorbehalten.





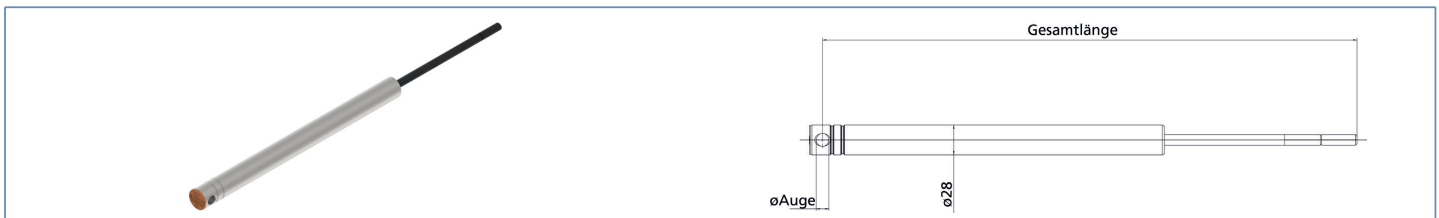
Bezeichnung	Radanschluss	Lagerung	Ausführung	Gewicht kg	Bestellnummer
Bremsnabe Ø325 ohne Lager	205x6/M18x1,5	Kegelrollenlager Ø80mm / Ø100mm	standard	24,63	405111P002
Bremsnabe Ø325 ohne Lager	205x6/M18x1,5	Kegelrollenlager Ø80mm / Ø100mm	Polrad z=80	25,53	404092P002

Bitte technische Informationen beachten. Änderungen vorbehalten.

192

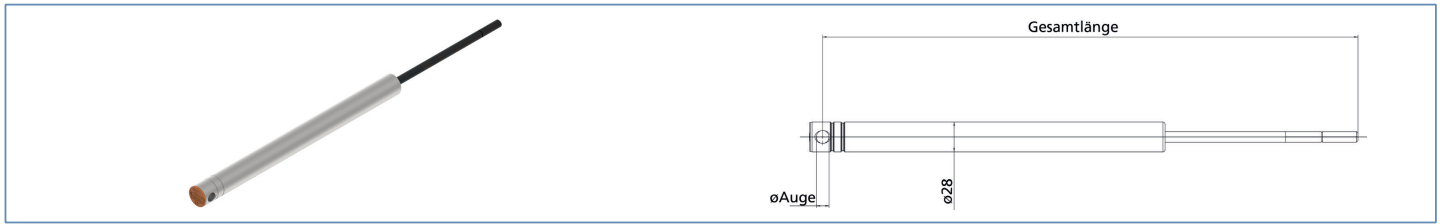
# KNOTT

## Stoßdämpfer



Bezeichnung	Auge	GESAMTLÄNGE MM	Verwendung	Gewichtsbereich bis kg	Gewicht kg	Bestellnummer
Stoßdämpfer	Ø12	411	KFL12-D	350	0,77	87100013
Stoßdämpfer	Ø12	534	KF7,5C/KR7,5C/KRV7,5C	750	0,73	87000313
Stoßdämpfer	Ø12	411	KFL12-C, KFL14-C	750	0,77	87100313
Stoßdämpfer	Ø12	534	KR13HV/KR13/82, KHD9	900	0,73	87000513
Stoßdämpfer	Ø12	435	KF9	1000	0,36	87004063
Stoßdämpfer	Ø12	534	KF/KR/KRV/KR-HV/KV-HV/KV13	1400	0,73	87000713
Stoßdämpfer	Ø12	414	KFL12-A u. B, KFL14-A u. B	1400	0,74	87100713
Stoßdämpfer	Ø12	534	KF17E, KRV17E, KHD15	1700	0,73	87004713
Stoßdämpfer	Ø12	534	KF17-C, KF20, KR17-20	2000	0,76	87001113
Stoßdämpfer	Ø12	504	KFL20-A	2000	0,75	87101113
Stoßdämpfer	Ø12	512	KF20C, KR20C, Ø 24mm	2400	0,46	87001173
Stoßdämpfer	Ø14	666	KF30A, KR30A, KR30HV-A	2600	0,92	87001313
Stoßdämpfer	Ø14	669	KF30C/C1/D, KR30B, KR30HVB	3000	0,89	87001413
Stoßdämpfer	Ø14	534	KF30-C (Gehäuse Ausf. E)	3000	0,71	87001413K
Stoßdämpfer	Ø12	455	KF35-A1, A2, B1, B2	3500	1,05	87001693
Stoßdämpfer	Ø14	666	KFZ35-D1, KFGL35-F	3500	0,90	87001713
Stoßdämpfer	Ø12	530	KF25A, KFG27, KV20HV-C, KFL20-B	2700	0,73	87003113
Stoßdämpfer	Ø14	530	KF27-B	2700	0,72	8700311314
Stoßdämpfer	Ø14	504	KFL27-A	2700	1,0	8710311314

Bitte technische Informationen beachten. Änderungen vorbehalten.

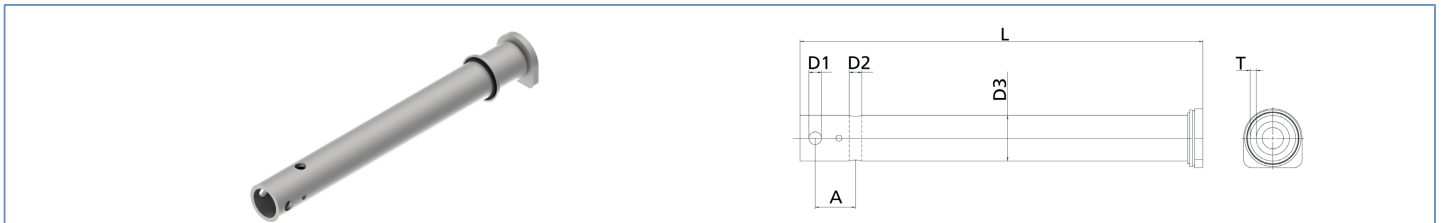


Bezeichnung	Auge	Gesamtlänge mm	Verwendung	Gewichtsbereich bis kg	Gewicht kg	Bestellnummer
Stoßdämpfer	Ø12	589	KHD25/27	2700	0,77	87006613
Stoßdämpfer	Ø14	585	KFG35-C, KRV35-B	3500	0,75	87003513
Stoßdämpfer	Ø14	585	KFG/KR/KHA35, KHD35, KFG45	3500	0,78	87003613
Stoßdämpfer	Ø12	530	KF27A1,A2/KFG30/KR20D8	3000	0,74	87003913
Stoßdämpfer	Ø14	530	KF30-E, KRV30 Ø14	3000	0,72	8700391314
Stoßdämpfer	Ø14	697	KFZ35-E, KFGL35-D	3500	0,94	87004313

Bitte technische Informationen beachten. Änderungen vorbehalten.

# KNOTT

## Zugstange

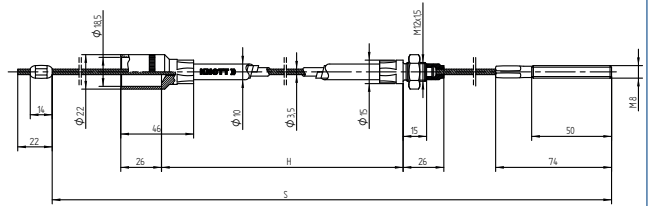
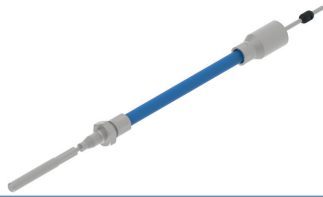


Bezeichnung	D1	D2	D3	Wandstärke T mm	Abstand A mm	L (Länge) mm	Verschraubung	Gewicht kg	Bestellnummer
Zugstange	Ø12,5	Ø12,5	Ø35,5	5,2	40	360	KREUZ	1,47	200359.001
Zugstange	Ø12,5	Ø12,5	Ø45	5	40	399	KREUZ	2,03	205294.001
Zugstange	Ø12,5	Ø12,5	Ø45	5	40	348	KREUZ	1,78	206946.001
Zugstange	Ø12,5	Ø12,5	Ø45	6	40	399	KREUZ	2,65	98103094
Zugstange	Ø12,5	Ø12,5	Ø45	5	40	397	KREUZ	2,10	6J2411.001
Zugstange	Ø12,5	Ø12,5	Ø45	5	40	383	KREUZ	2,10	708343.001
Zugstange	Ø12,5	Ø12,5	Ø45	6	40	399	KREUZ	2,62	98609494
Zugstange	Ø12,5	Ø12,5	Ø45	6	40	399	KREUZ	2,38	726731.001
Zugstange	Ø12,5	Ø12,5	Ø45	8	40	399	KREUZ	2,86	98962094
Zugstange	Ø14,5	Ø12,5	Ø50	8	40	401	KREUZ	4,02	98857593
Zugstange	Ø12,5	Ø12,5	Ø50	6,5	40	401	KREUZ	3,37	98103894
Zugstange	Ø14,5	Ø14,5	Ø50	6,5	40	406	KREUZ	3,41	207089.001
Zugstange	Ø14,5	Ø14,5	Ø50	8	40	461	KREUZ	2,69	98596283
Zugstange	Ø14,5	Ø14,5	Ø50	8	40	401	KREUZ	3,50	202041.001
Zugstange	Ø14,5	Ø12,5	Ø50	8	40	401	KREUZ	4,00	98853194
Zugstange	Ø12,5	Ø12,5	Ø50	6	40	406	KREUZ	2,75	207276.001
Zugstange	Ø12,5	Ø12,5	Ø50	10	40	451	kreuz	4,25	709156.001

Bitte technische Informationen beachten. Änderungen vorbehalten.



## Seilzug Nirosta



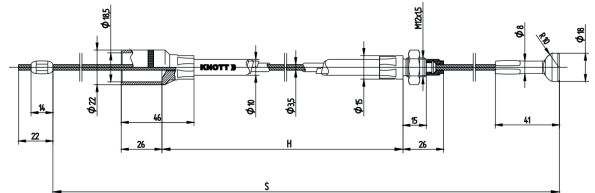
Bezeichnung	H (Hülllänge) mm	S (Seillänge) mm	Gewicht kg	Bestell- nummer
Seilzug	430	640	0,24	37086.01
Seilzug	530	740	0,28	37086.02
Seilzug	630	840	0,38	37086.03
Seilzug	730	940	0,38	37086.06
Seilzug	830	1040	0,38	37086.07
Seilzug	930	1140	0,41	37086.09
Seilzug	1030	1240	0,44	37086.11
Seilzug	1130	1340	0,46	37086.13
Seilzug	1230	1440	0,51	37086.14
Seilzug	1330	1540	0,52	37086.15
Seilzug	1530	1750	0,58	37086.17
Seilzug	1630	1840	0,58	37086.18
Seilzug	1640	1430	0,58	37086.16
Seilzug	1700	1940	0,66	37086.28
Seilzug	1830	2040	0,55	37086.23
Seilzug	1930	2140	0,78	37086.35
Seilzug	1990	2200	0,58	37086.21
Seilzug	2030	2240	0,77	37086.24

Bitte technische Informationen beachten. Änderungen vorbehalten.

# KNOTT

## Seilzüge

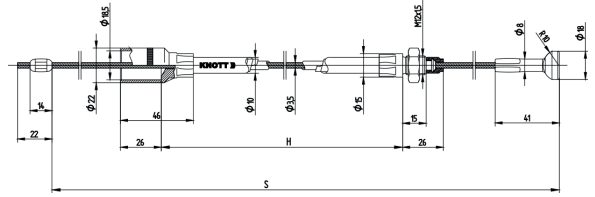
### Seilzug für Schnellmontage



Bezeichnung	H (Hülllänge) mm	S (Seillänge) mm	Gewicht kg	Bestell- nummer
Seilzug	430	620	0,35	980202.01
Seilzug	530	720	0,35	980202.02
Seilzug	630	820	0,35	980202.03
Seilzug	650	840	0,35	980202.04
Seilzug	680	870	0,35	980202.05
Seilzug	730	920	0,35	980202.06
Seilzug	830	1020	0,38	980202.07
Seilzug	900	1090	0,38	980202.08
Seilzug	930	1120	0,38	980202.09
Seilzug	1030	1220	0,45	980202.11
Seilzug	1090	1280	0,45	980202.12
Seilzug	1130	1320	0,50	980202.13
Seilzug	1230	1420	0,51	980202.14
Seilzug	1330	1520	0,51	980202.15
Seilzug	1385	1620	0,57	980202.19
Seilzug	1430	1620	0,57	980202.16
Seilzug	1530	1720	0,60	980202.17
Seilzug	1630	1820	0,60	980202.18

Bitte technische Informationen beachten. Änderungen vorbehalten.

**Seilzug für Schnellmontage  
Nirosta**



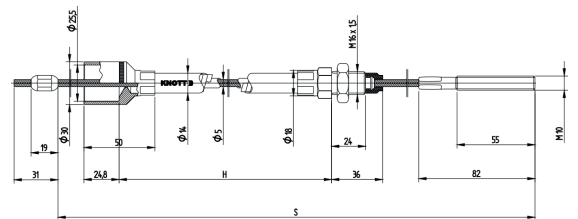
Bezeichnung	H (Hülllänge) mm	S (Seillänge) mm	Gewicht kg	Bestell- nummer
Seilzug	630	820	0,38	980207.03
Seilzug	730	920	0,38	980207.06
Seilzug	820	1020	0,38	980207.07
Seilzug	930	1120	0,35	980207.09
Seilzug	1030	1220	0,44	980207.11
Seilzug	1130	1320	0,44	980207.13
Seilzug	1230	1420	0,51	980207.14
Seilzug	1330	1520	0,51	980207.15
Seilzug	1430	1620	0,57	980207.16
Seilzug	1530	1720	0,58	980207.17
Seilzug	1630	1820	0,58	980207.18

Bitte technische Informationen beachten. Änderungen vorbehalten.

# KNOTT

## Seilzüge

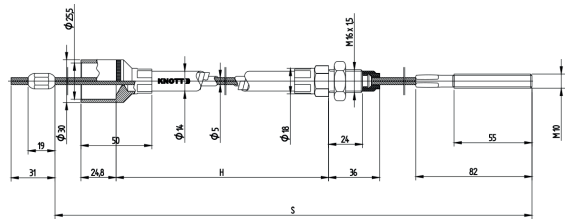
**Seilzug**



Bezeichnung	H (Hülllänge) mm	S (Seillänge) mm	Gewicht kg	Bestell- nummer
Seilzug	365	600	0,40	33983-1.29
Seilzug	500	760	0,57	33983-1.01
Seilzug	700	960	0,70	33983-1.02
Seilzug	800	1060	0,76	33983-1.03
Seilzug	900	1160	0,85	33983-1.04
Seilzug	1000	1260	0,91	33983-1.06
Seilzug	1100	1360	0,70	33983-1.07
Seilzug	1200	1460	1,05	33983-1.08
Seilzug	1300	1560	1,09	33983-1.09
Seilzug	1400	1660	0,91	33983-1.10
Seilzug	1600	1860	1,28	33983-1.12
Seilzug	2000	2260	1,31	33983-1.11

Bitte technische Informationen beachten. Änderungen vorbehalten.

## Seilzug Nirosta



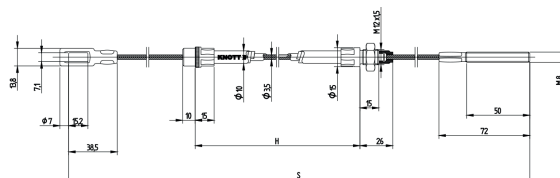
Bezeichnung	H (Hüllenslänge) mm	S (Seillänge) mm	Gewicht kg	Bestell- nummer
Seilzug	700	960	0,68	980145.02
Seilzug	800	1060	0,75	980145.03
Seilzug	900	1160	0,83	980145.04
Seilzug	1000	1260	0,90	980145.06
Seilzug	1100	1360	0,94	980145.07
Seilzug	1200	1460	1,11	980145.08
Seilzug	1300	1560	1,16	980145.09
Seilzug	1400	1660	1,17	980145.10
Seilzug	1600	1860	1,31	980145.12
Seilzug	2000	2260	1,57	980145.11

Bitte technische Informationen beachten. Änderungen vorbehalten.

# KNOTT

## Seilzüge

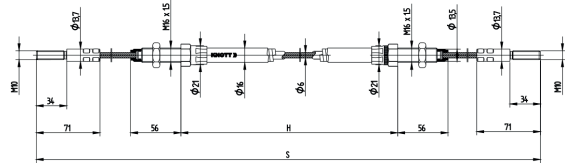
### Seilzug



Bezeichnung	H (Hüllenslänge) mm	S (Seillänge) mm	Gewicht kg	Bestell- nummer
Seilzug	700	1000	0,33	35006.06
Seilzug	769	1025	0,36	35006.07
Seilzug	800	1075	0,36	35006.09
Seilzug	800	1100	0,37	35006.10
Seilzug	889	1145	0,40	35006.11
Seilzug	889	1160	0,41	35006.12
Seilzug	900	1175	0,40	35006.13
Seilzug	900	1200	0,40	35006.14
Seilzug	1000	1275	0,44	35006.15
Seilzug	1000	1300	0,44	35006.16
Seilzug	1009	1265	0,43	35006.18
Seilzug	1100	1375	0,47	35006.19
Seilzug	1100	1400	0,46	35006.20
Seilzug	1129	1385	0,45	35006.21
Seilzug	1129	1400	0,48	35006.22
Seilzug	1175	1450	0,49	35006.23
Seilzug	1200	1500	0,50	35006.24
Seilzug	1309	1580	0,55	35006.26

Bitte technische Informationen beachten. Änderungen vorbehalten.

## Seilzug



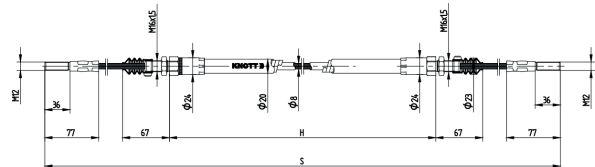
Bezeichnung	H (Hülllänge) mm	S (Seillänge) mm	Gewicht kg	Bestell- nummer
Seilzug	300	670	0,70	980023.15
Seilzug	500	870	0,76	980023.16
Seilzug	600	970	0,86	980023.21
Seilzug	700	1070	0,95	980023.19
Seilzug	800	1170	1,02	980023.17
Seilzug	900	1270	1,10	980023.14
Seilzug	1000	1370	1,21	980023.01
Seilzug	1100	1470	1,29	980023.02
Seilzug	1200	1570	1,38	980023.03
Seilzug	1300	1670	1,46	980023.04
Seilzug	1400	1770	1,57	980023.05
Seilzug	1500	1870	1,65	980023.06
Seilzug	1600	1970	1,75	980023.07
Seilzug	2200	2570	2,26	980023.12
Seilzug	4025	4350	4,10	980023.11

Bitte technische Informationen beachten. Änderungen vorbehalten.

# KNOTT

## Seilzüge

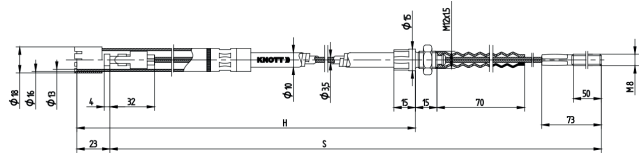
## Seilzug



Bezeichnung	H (Hülllänge) mm	S (Seillänge) mm	Gewicht kg	Bestell- nummer
Seilzug	800	1170	1,60	980000.13
Seilzug	900	1270	1,74	980000.12
Seilzug	1000	1370	2,36	980000.01
Seilzug	1100	1470	1,99	980000.02
Seilzug	1200	1570	2,11	980000.03
Seilzug	1300	1670	2,38	980000.04
Seilzug	1400	1770	2,52	980000.05
Seilzug	1500	1870	2,17	980000.06
Seilzug	1600	1970	2,70	980000.07
Seilzug	2600	2970	4,27	980000.09
Seilzug	3000	3370	4,84	980000.20

Bitte technische Informationen beachten. Änderungen vorbehalten.

## Seilzug Nirosta



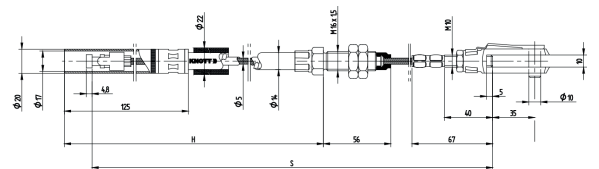
Bezeichnung	H (Hülllänge) mm	S (Seillänge) mm	Gewicht kg	Bestell- nummer
Seilzug	460	620	0,30	980055.06
Seilzug	760	920	0,38	980055.05
Seilzug	1150	1310	0,51	980055.02
Seilzug	1250	1410	0,54	980055.13
Seilzug	1350	1510	0,57	980055.15
Seilzug	1550	1710	0,64	980055.10
Seilzug	1650	1810	0,66	980055.01
Seilzug	1750	1910	0,70	980055.11
Seilzug	1850	2010	0,74	980055.12
Seilzug	1950	2110	0,77	980055.14
Seilzug	2050	2210	0,80	980055.16
Seilzug	2250	2410	0,80	980055.03
Seilzug	2500	2660	0,93	980055.17
Seilzug	2650	2810	1,00	980055.21
Seilzug	2800	2960	1,05	980055.18
Seilzug	2915	3075	1,07	980055.23
Seilzug	3340	3500	1,26	980055.04
Seilzug	3840	4000	1,40	980055.30

Bitte technische Informationen beachten. Änderungen vorbehalten.



## Seilzüge

### Seilzug Nirosta



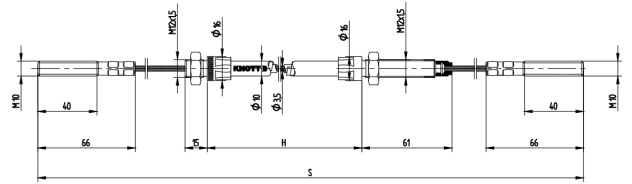
Bezeichnung	H (Hülllänge) mm	S (Seillänge) mm	Gewicht kg	Bestell- nummer
Seilzug	700	895	0,94	980161.09
Seilzug	1100	1257	1,23	980161.05
Seilzug	1555	1712	1,44	980161.01
Seilzug	1723	1884	1,61	980161.02
Seilzug	2238	2408	1,90	980161.03
Seilzug	2800	3030	2,29	980161.12
Seilzug	3000	3235	2,44	980161.18
Seilzug	3025	3180	2,45	980161.20
Seilzug	3720	3380	2,55	980161.22
Seilzug	3800	4030	2,81	980161.13
Seilzug	4300	4500	3,00	980161.14
Seilzug	4490	4650	3,10	980161.23

Bitte technische Informationen beachten. Änderungen vorbehalten.





## Seilzug



Bezeichnung	H (Hülllänge) mm	S (Seillänge) mm	Gewicht kg	Bestell- nummer
Seilzug	590	875	0,33	980155.04
Seilzug	670	990	0,37	980155.09
Seilzug	720	1045	0,38	980155.03
Seilzug	720	1150	0,39	980155.02
Seilzug	800	1100	0,40	980155.08
Seilzug	870	1150	0,43	980155.05
Seilzug	910	1255	0,41	980155.07
Seilzug	930	1255	0,42	980155.06
Seilzug	930	1285	0,46	980155.01

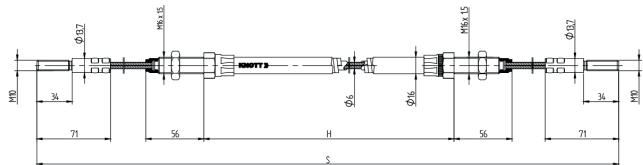
Bitte technische Informationen beachten. Änderungen vorbehalten.

201

# KNOTT

## Seilzüge

### Seilzug mit verstärkter Hülle



Bezeichnung	H (Hülllänge) mm	S (Seillänge) mm	Gewicht kg	Bestell- nummer
Seilzug	1000	1370	1,30	980184.01
Seilzug	1100	1470	1,32	980184.02
Seilzug	1200	1570	1,33	980184.03
Seilzug	1300	1670	1,44	980184.04
Seilzug	1400	1770	1,35	980184.05
Seilzug	1500	1870	1,37	980184.06
Seilzug	1600	1970	1,40	980184.07
Seilzug	1700	2070	1,46	980184.08
Seilzug	1800	2170	1,49	980184.13
Seilzug	2600	2970	1,60	980184.09

Bitte technische Informationen beachten. Änderungen vorbehalten.



## Notizen

Bitte technische Informationen beachten. Änderungen vorbehalten.

Bitte technische Informationen beachten. Änderungen vorbehalten.

Bitte technische Informationen beachten. Änderungen vorbehalten.

Bitte technische Informationen beachten. Änderungen vorbehalten.

Bitte technische Informationen beachten. Änderungen vorbehalten.

Bitte technische Informationen beachten. Änderungen vorbehalten.



