

Veilig aankomen

Montage- en bedieningshandleiding ETS Plus

Elektronisch Trailer Stabilisatiesysteem

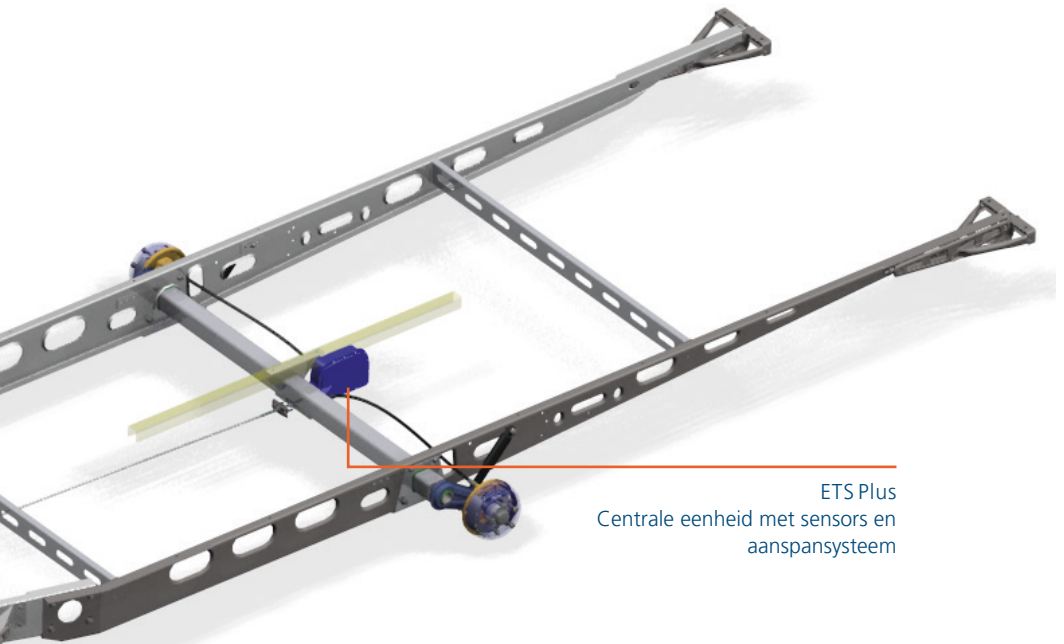
KNOTT)))

ETS Plus: Compacte beveiliging. Perfect geïntegreerd.

The image shows a close-up of the ETS Plus compact safety system. It features a blue 13-pin connector at the front, which is used for connection to the towing vehicle. The system is integrated into a grey metal frame that includes a 2-color LED signaling system. The frame has several mounting points and a sturdy, industrial design.

13-polige stekker
(Verbinding met het
trekkende voertuig)

Signaleringsysteem
2-kleurige led



ETS Plus
Centrale eenheid met sensors en
aanspanstelsel

Eerst bedieningshandleiding lezen en dan handelen! Bewaar deze bedieningshandleiding voor algemeen gebruik. Let goed op de veiligheidsinstructies en waarschuwingen



'Let op' staat bij werkzaamheden die precies moeten worden gevolgd om te voorkomen dat personen letsel oplopen of onderdelen worden beschadigd.



Bijzondere informatie voor een betere handhaving bij bedien-, controle- en instelwerkzaamheden en onderhoud.



Veiligheidsrelevant onderdeel
Wij adviseren de montage door een geautoriseerde werkplaats!

Inhoudsopgave

Toepassingsgebied	6
Technische gegevens.....	7
Veiligheidsinstructies	8
Montage	10
Afsluitende controles.....	30
Werking	32
Bediening.....	37
Onderhoud en reiniging.....	39
Korte handleiding	40
Storingstabel	42
Print van de eerste twee ABE pagina's	44
Contactadressen KNOTT	46
Fabrikant.....	47

Classificatie

Elektronisch trailerstabilisatie-systeem (ETS Plus) voor snellopende aanhangers met oplooprem van de klasse O2 (tot 3500 kg) met mechanisch oploopsysteem en overbrenging en 13-polige aanhanger-stekkerverbinding met het trekkende voertuig.

Toepassingsgebied

De ETS Plus is een achteraf monteerbaar veiligheidssysteem voor aanhangers/caravans met mechanisch oploopremsysteem. De ETS Plus kan zowel in combinatie met éénassige als tandemaanhangen worden gebruikt.

Het herkent automatisch kritisch pendelbewegingen en stabiliseert eventueel de aanhangercombinatie door gericht te remmen.

Voor de inbouw van de ETS Plus is geen speciale keuring door de TÜV nodig!

Technische gegevens

Temperatuurbereik: –20 °C tot 65 °C

Stroomvoorzorging: 12 V boordspanning (11–16 V DC)

Stroomopname: max. 15 A

Aanbeveling

De mogelijke stabiliserende werking in de auto-aanhanger-combinatie hangt in grote mate af van de werking van de wielremmen aan de aanhanger. Voor een duurzame en effectieve stabilisatie van de aanhanger adviseren wij het gebruik van wielremmen met automatische afstelling.

Deze automatische afstelling kan voor de meeste van onze wielremmen van de types

- 16-1365 135x35 Trkh.-Backmat
 - 20-4320 200x35 Trkh.-Backmat
 - 20-2425/1 200x50 Trkh.-Backmat
 - 25-2025 250x40 Trkh.-Backmat
- op elk moment worden gemonteerd.

Meer informatie hierover vindt u op onze website.

www.knott.de

Veiligheidsinstructies



LET OP – pletgevaar!

Tijdens alle werkzaamheden aan het remsysteem moet de stroomvoorziening worden onderbroken. worden losgekoppeld!

Grijp niet in het bewegingsbereik van de ETS Plus-centrale.

De ETS Plus mag alleen in combinatie met KNOTT componenten worden gebruikt!

De ETS Plus werkt alleen bij aanhangers/caravans met een starre dissel.

Na de montage van de ETS Plus moet de instelling van het remsysteem worden gecontroleerd volgens de speciale KNOTT-instelhandleiding van het oplooppremssysteem.

Brandgevaar!

De constante plus aan het 13-polige stopcontact van het trekkende voertuig moet met een zekering van minimaal 15 A en maximaal 20 A zijn beveiligd! Als het stopcontact van de aanhanger met een hogere stroomsterkte is gezekerd, dan moet de leiding naar de ETS Plus worden voorzien van een 15 A zekering.

Voor een probleemloze werking van de ETS Plus is een kabeldoorsnede van minimaal 2,5 mm² noodzakelijk.

Voor de montage van de ETS Plus moet de 13-polige stekker van het trekkende voertuig worden losgekoppeld, zodat het systeem zichzelf niet onbedoeld kan activeren.

De ETS Plus mag alleen aan trekkende voertuigen met 12V-aanhanger-contact conform ISO 11446 worden aangesloten. Het aansluiten op 24V-spanning, zoals bij vrachtwagens gebruikelijk is, kan het apparaat vernielen.

De elektrische verbinding tussen het voertuig en de aanhanger/caravan moet foutloos functioneren. De verbinding moet na de montage van de ETS Plus en voor iedere rit worden gecontroleerd.

De hogere veiligheid die de ETS Plus biedt, mag u er niet toe verleiden om veiligheidsrisico's te nemen. U dient uw rijsnelheid altijd aan het weer, het wegdek en het verkeer aan te passen.

Omdat de mogelijke stabiliserende werking van de combinatie grotendeels afhankelijk van de werking van de wielremmen van de aanhanger, adviseren wij een aangepaste rijstijl. Het overbelasten van de rem – ook door de stabiliserende ingrepen van de

ETS Plus – kan de werking van de remmen nadelig beïnvloeden. Dit is uitsluitend de verantwoordelijkheid van de bestuurder van het voertuig.

De rijstabiliteit van de aanhanger en de effectiviteit van de ETS Plus hangt in hoge mate af van de bandendruk en de toestand van de banden.

Fysieke grenzen kunnen ook door de ETS Plus niet worden overwonnen. Hou hier rekening mee wanneer u over een nat of glad wegdek rijdt.

Aanhangers/caravans met een hoog zwaartepunt kunnen kantelen voordat ze beginnen te pendelen. Dit kan de ETS Plus niet voorkomen.

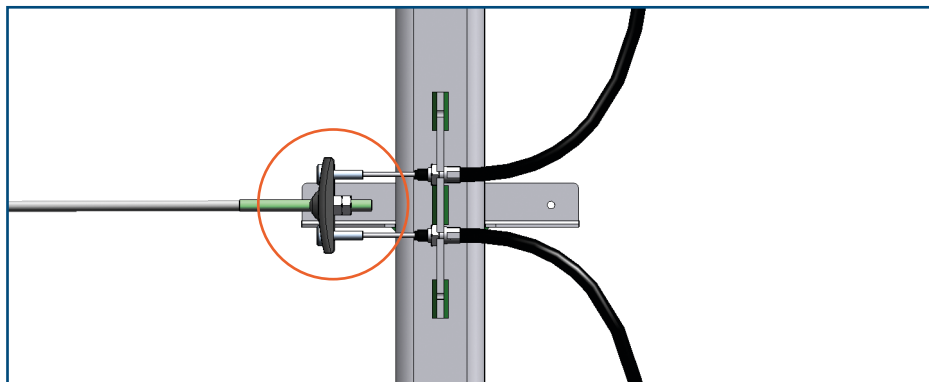
Aan het remsysteem mogen geen onvakkundige wijzigingen zijn/worden aangebracht. Dit kan de effectiviteit van de ETS Plus nadelig beïnvloeden.

Montage

Keuze van de juiste systeemconfiguratie:

Het ETS-systeem ETS Plus is geschikt om te monteren op aanhangers/caravans met één as of en tandemas.

Aanhangers met enkele as

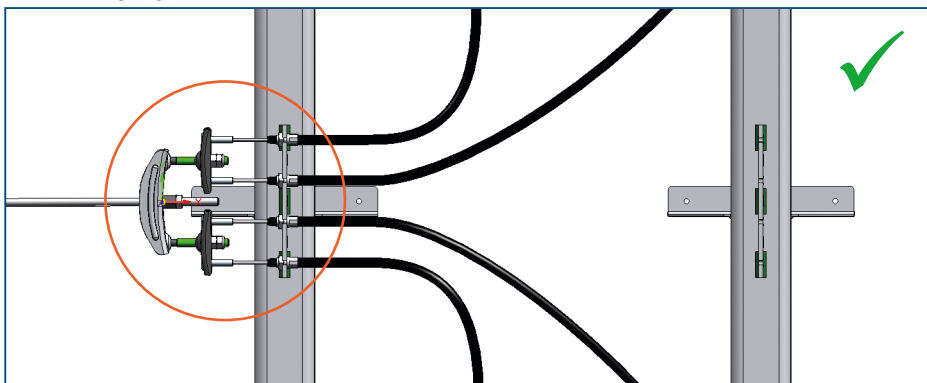


Geval I: Enkele as met verdeelstuk

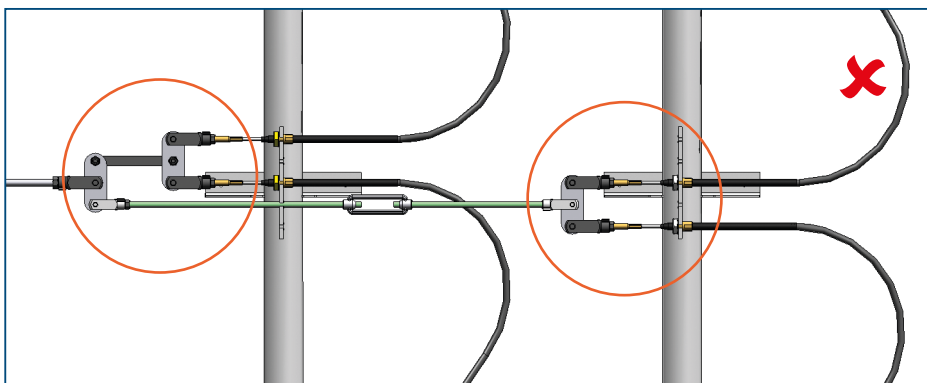
Aanhangers met tandemas



De montage en het gebruik van de ETS Plus is alleen mogelijk bij tandemaanhangers met centraal verdeelstuk – zoals op de foto “Geval II” te zien is!



Geval II: Tandem met centraal verdeelstuk



Geval III: Tandem met verdeelstukken per as

Voor het begin van de montage dient u te controleren of u het voor uw aanhanger/caravan juiste ETS Plus-systeem heeft.

Behalve de aanwezige asconfiguratie van uw aanhanger/caravan dient u het bereik van de toegestane maximale massa en het vereiste minimale leeggewicht van de aanhanger/caravan te controleren.

Gewichtsbereik van de ETS Plus controleren:

KNOTT – wielremmen

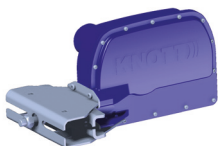
Enkelassige en tandemaanhang- ers met centraal verdeelstuk	Gewichtsbereik voor aanhangers met een toegestane maxi- mum massa van	Vereist mini- maal leegge- wicht van de aanhanger	KNOTT-wielremmen (Typebeschrijving op de achterzijde van de wielrem)
ETS Plus - 001	750–1000 kg	500 kg	16-1365, 20-4320
ETS Plus - 001	1000–1400 kg	750 kg	20-4320, 20-2425/1, 25-2025, 25-4316
ETS Plus - 002	1400–1800 kg	1000 kg	20-4320, 20-2425/1, 25-2025, 25-4316
ETS Plus - 003	1800–2400 kg	1400 kg	20-2425/1, 25-2025, 25-4316
ETS Plus - 004	2400–3500 kg	1800 kg	20-2425/1, 25-2025, 25-4316
ETS Plus - 005	650–900 kg	400 kg	16-1365, 20-4320
ETS Plus - 005	901–1200 kg	600 kg	20-4320, 20-2425/1, 25-2025, 25-4316
ETS Plus - 006	1200–1600 kg	900 kg	20-4320, 20-2425/1, 25-2025, 25-4316
ETS Plus - 007	1600–2100 kg	1200 kg	20-2425/1, 25-2025, 25-4316
ETS Plus - 008	2100–2700 kg	1500 kg	20-2425/1, 25-2025, 25-4316

Al-Ko – wielremmen

Enkelassige en tandemaanhang-ers met centraal verdeelstuk	Gewichtsbereik voor aanhangers met een toegestane maxi-mum massa van	Vereist mini-maal leegge-wicht van de aanhanger	KNOTT-wielremmen (Typebeschrijving op de achterzijde van de wielrem)
ETS Plus - 101	750–1000 kg	500 kg	1637
ETS Plus - 101	1000–1400 kg	750 kg	2051; 2361
ETS Plus - 102	1400–1800 kg	1000 kg	2051; 2361
ETS Plus - 103	1800–2400 kg	1400 kg	2051; 2361
ETS Plus - 104	2400–3500 kg	1800 kg	2051; 2361
ETS Plus - 105	650–900 kg	450 kg	1637
ETS Plus - 105	900–1200 kg	600 kg	2051; 2361
ETS Plus - 106	1200–1600 kg	900 kg	2051; 2361
ETS Plus - 107	1600–2100 kg	1200 kg	2051; 2361
ETS Plus - 108	2100–2700 kg	1500 kg	2051; 2361

Leveringsomvang KNOTT ETS Plus:

Positie	Aantal	Beschrijving
1	1	Bedienings- en montagehandleiding
2	1	ETS Plus – centrale eenheid compl.
3	optineel*1	ETS Plus – caravan verbruikers uitschakeling
4	1	Kabelset led
5	4	Schijf (gegleufd)
6	1	Houder voor signaal-led
7	1	Verlenging voor trekstang
8	1	Inbusbout M12x35-10.9 Geomet
9	1	Ring A13 verzinkt
10	1	Inbusmoer M10 (voor het fixeren van de verlenging)
11	2	Borgmoer M12-10 verzinkt
12	1	Borgmoer M14-10 verzinkt
13	1	Klein montage materiaal
14	optioeel*2	Centreerhuls
15	optineel*2	Conische wielmoer M10
16	optineel*2	Contramoeer M10 voor conische wielmoer M10
17	optineel*3	Afstandsplaat



*1 zie opschrift doos

*2 alleen inbegrepen in uitv. Al-Ko Chassis

*3 alleen inbegrepen in uitv. Universeel

Positie 2: ETS Plus – centrale eenheid voorgemonteerd



Voor het begin van de montage moet aan de aanhanger de handrem worden geactiveerd, de wielen moeten met blokken worden geblokkeerd.



Om kiepen van de aanhanger tijdens de montage te voorkomen, moet deze aan een trekkend voertuig zijn gekoppeld of met de uitdraibare steunen voor en achter zijn gefixeerd.

I) Montage ETS Plus – centrale eenheid

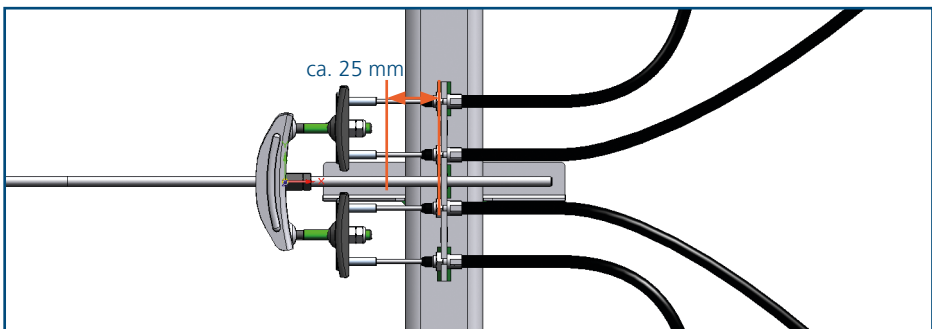
De aanhanger moet met behulp van blokken worden vastgezet en vervolgens moet de handrem worden losgemaakt.



Voor het begin van de montage dient u te controleren of de voorziene bouwruimte aan de as vrij van mogelijke andere onderdelen is (bv. houder voor reservewiel). Eventueel moeten deze na overleg met de voertuigfabrikant worden verwijderd.

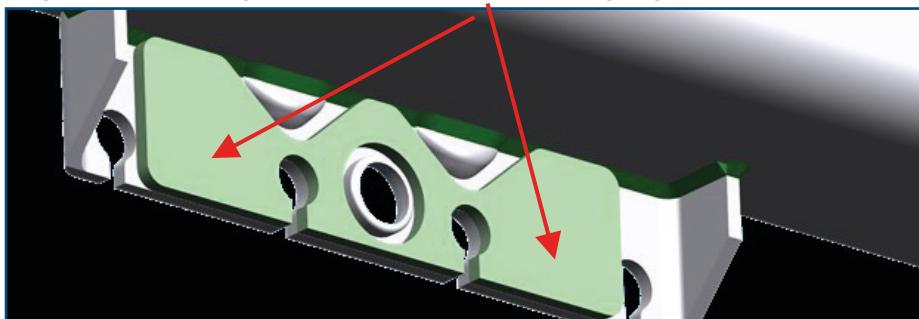


ALS de trekstang door het kabelsteunstuk heen steekt dan moet deze worden ingekort zodat hij ca. 25 mm voor het kabelsteunstuk eindigt!

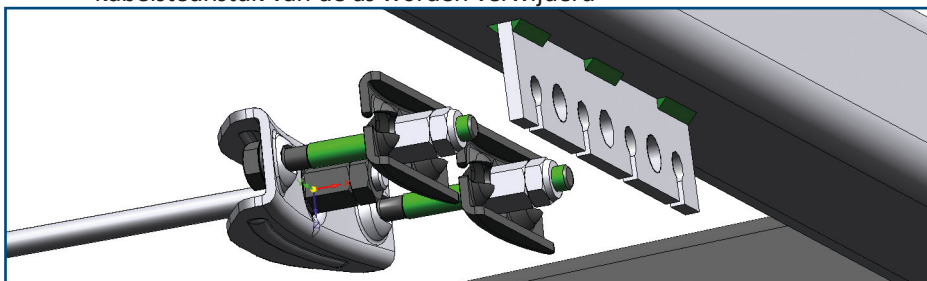


- i** Voor een lange trekstang evt. een ophanging monteren zodat het gewicht van de trekstang niet op de wielremkabels drukt!!!
- i** Bij een aanhanger/caravan met tandemas moet de ETS Plus centrale eenheid worden bevestigd aan de voorste as.
- i** Controleer a.u.b. de ophanging van de trekstang. Deze moet minimaal alle 1500 mm aan het chassis/bodem worden opgehangen.

Voor de montage van de voorgemonteerde ETS Plus moet worden gecontroleerd of het kabelsteunstuk vlak of ingeperst uitgevoerd is. Als het kabelsteunstuk ingeperste verdiepingen heeft, dan moet de meegeleverde afstandsplaat volgens de afbeelding in het kabelsteunstuk worden gelegd.

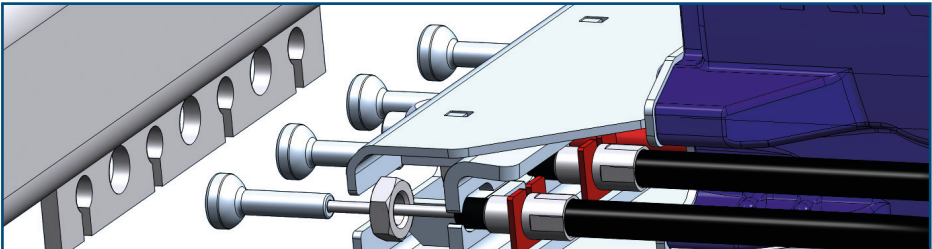


- 🔧** Daarna moet de verbinding van de wielremkabels met het verdeelstuk van de trekstang worden losgemaakt en moeten de wielremkabels van het kabelsteunstuk van de as worden verwijderd

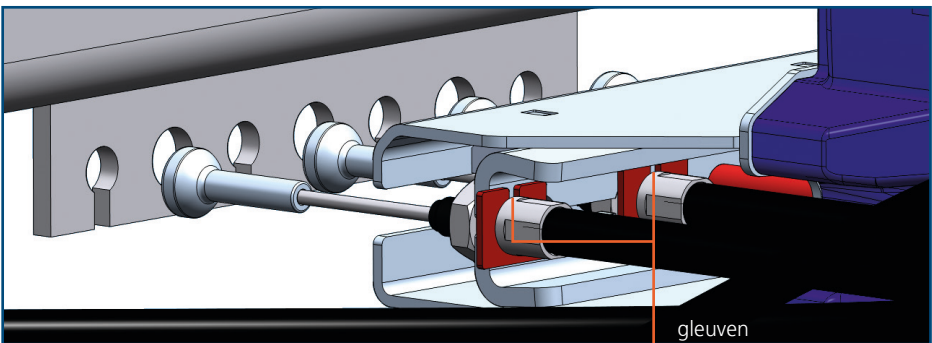




Monteer de wielremkabels met de gegleufde schijf (rood weergegeven) in het kabelsteunstuk aan de ETS Plus centrale eenheid zoals in de volgende afbeelding weergegeven.



De kabels moeten in de lange gaten conform de boorgatafstanden van het kabelsteunstuk van de as worden gepositioneerd en vervolgens met de kabelmoeren met 17 Nm worden aangedraaid.



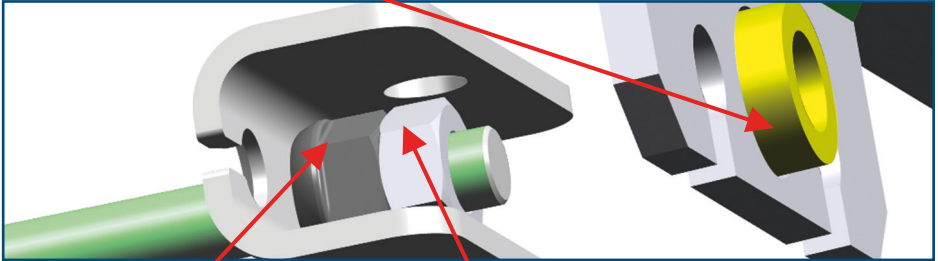
Hierbij moet u er op letten dat de gleuven in de schijven (2x of 4x) loodrecht op de gleuf in het kabelsteunstuk staan!



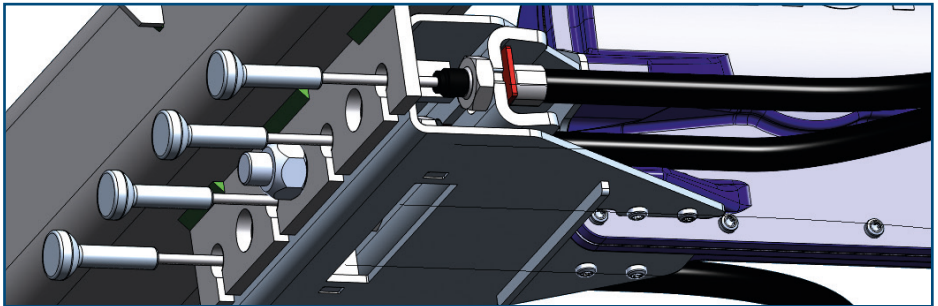
De voormonteerde ETS Plus centrale eenheid met kabels op kabelsteunstuk plaatsen en met zelfborgende moer M12 en ring op de bevestigingschroef plaatsen en met 80 +5 Nm vastdraaien.



ALLEEN bij montage aan een chassis met Al-Ko-as moet de bijgevoegde centerhuls (geel weergegeven) in de middelste boring aan het kabelsteunstuk worden geschoven.



ALLEEN bij montage aan een chassis met Al-Ko-as moet de door de fabrikant gemonteerde conische wielmoer door de meegeleverde conische wielmoer worden vervangen en met een moer M10 met 17 Nm worden gefixeerd. Het schroefdraadeind moet daarbij ongeveer 5 mm over de conramoer uitsteken.

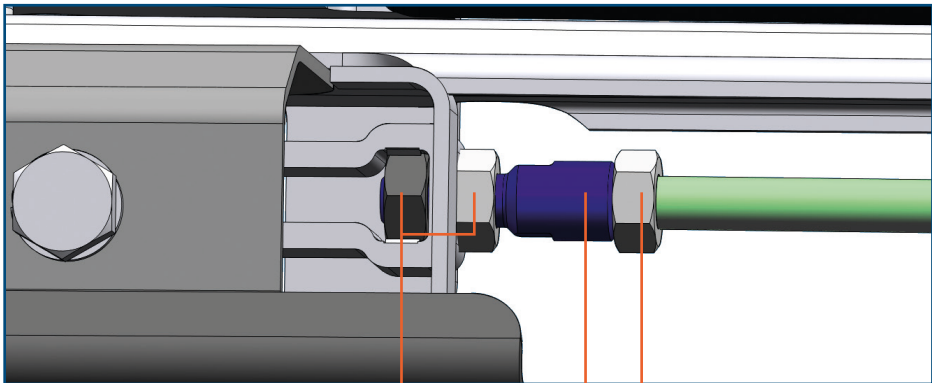


Hierbij met een steeksleutel door de gleuf in de grondplaat de schroefkop vasthouden!

Als laatste de trekstang weer monteren.



Als u ontdekt dat de lengte van de trekstang niet meer voldoende is om de wielremkabels aan het verdeelstuk aan te sluiten, monteer dan het meegeleverde verlengstuk (hier blauw weergegeven) volgens de afbeelding tussen de trekstang en de gaffelkop aan het oloopsysteem. Minimale indraai diepte elk 15 mm

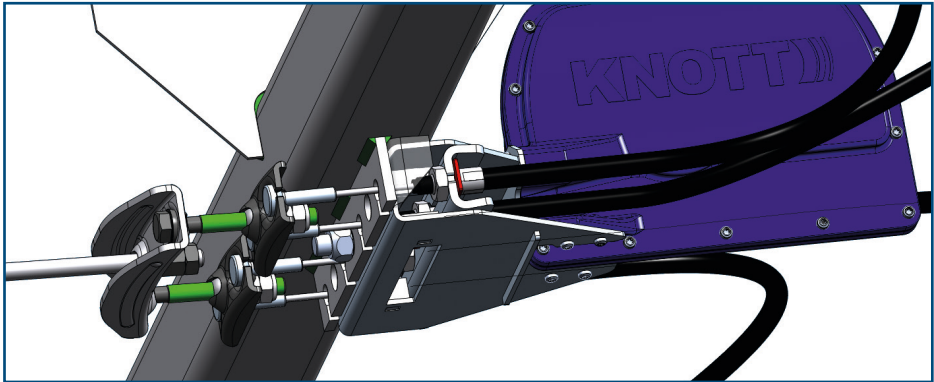


Zeskant-
contraoer

Verlenging
M10/M10

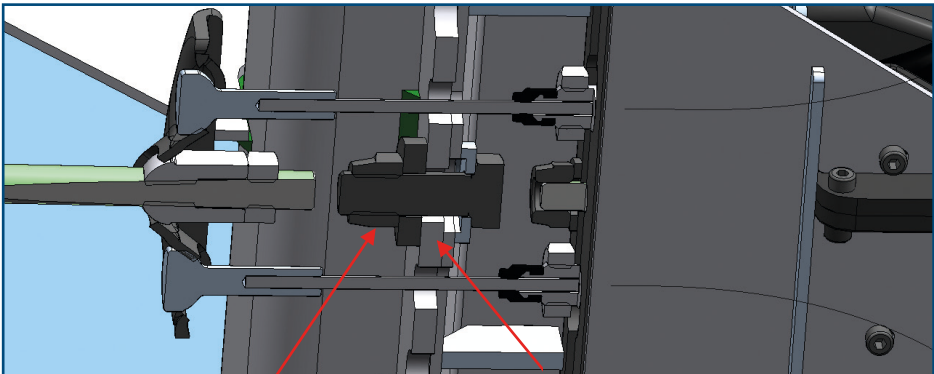
Zeskant-
contraoer

-  Als het achterste einde van de trekstang na de montage tegen de verlenging van de as aan komt, dan moet de trekstang nog een keer volgens de aanwijzing van pagina 14 worden ingekort.
-  De schroefverbinding tussen trekstang en verlenging en tussen de verlenging en de gaffelkop moet met de zeskant-contraoeren worden gefixeerd.
(Aanhaalmoment 17 Nm)
-  Uiteindelijk moet de trekstang weer spelingsvrij, maar zonder voorspanning worden ingesteld.
-  Voor het juiste instellen van de remmen resp. de trekstang verwijzen we naar onze instelhandleiding voor onze oplooppremsystemen. Alternatief kunt u een video-handleiding bekijken op: <https://www.knott.de/trailer-technik/info-downloads>



Afbeelding: compleet gemonteerde trekstang met ETS Plus centrale eenheid aan Knott-as

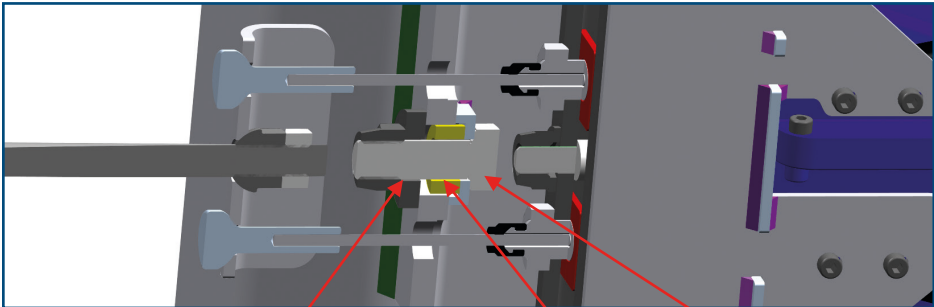
Compleet gemonteerde ETS Plus aan KNOTT as (aanzicht deels als doorsnede)



Borgmoer M12 Ring
Aanhaalmoment 80 +10Nm

ETS Plus – Montage- en bedieningshandleiding

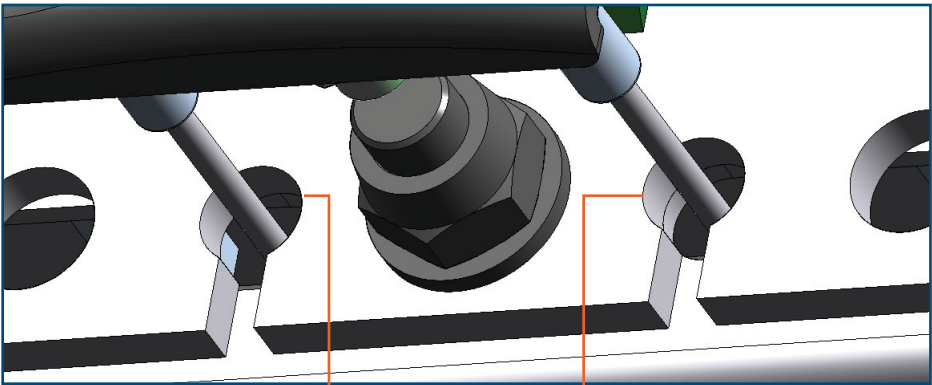
Compleet gemonteerde ETS Plus aan Al-Ko as (aanzicht deels als doorsnede)



Borgmoer M12 Ring Centreerhuls
Aanhaalmoment 80 +10Nm



Ter afsluiting dient u altijd te controleren dat de kabels van de bowdenmantels vrij en zonder aanraking door de boringen in het kabelsteunstuk lopen.



De kabels moeten rondom minimaal 2 mm ruimte naar alle storende randen hebben. Evt. moet de correcte uitlijning van de bowdenmantels aan de ETS Plus centrale eenheid worden gecontroleerd of in het uiterste geval moeten de boorgaten in het kabelsteunstuk worden vergroot.

II) Elektrische installatie/montage kabelboom

Bij de elektrische installatie dient u er op te letten dat leidingen vakkundig worden aangelegd en correct worden aangesloten.



Wij adviseren de elektrische aansluitingen te laten uitvoeren door een specialist.



Brandgevaar!

De ETS Plus mag niet zonder zekering (min. 15 A max 20 A) worden aangesloten! Sluit de ETS Plus nooit direct op een auto-accu aan!

De ETS Plus mag alleen met nominaal 12 V spanning worden verzorgd. (Min aan massa) – geen aansluiting op 24 V boordnetten!

De aanhanger moet voor de installatie worden losgekoppeld en spanningsloos worden gemaakt. Evt. moeten extra accu's in de aanhanger vooraf worden losgekoppeld!

Alleen meegeleverde kabels gebruiken!

Leidingen niet over scherpe kanten leggen!
Scherpe randen afschermen!

Leidingen niet in de buurt van apparaten leggen die warmer dan 50°C worden.

De kabels moeten met kabelbinders of kabelklemmen om de 30 cm strak aan het chassis of de carrosserie van de aanhanger worden bevestigd.



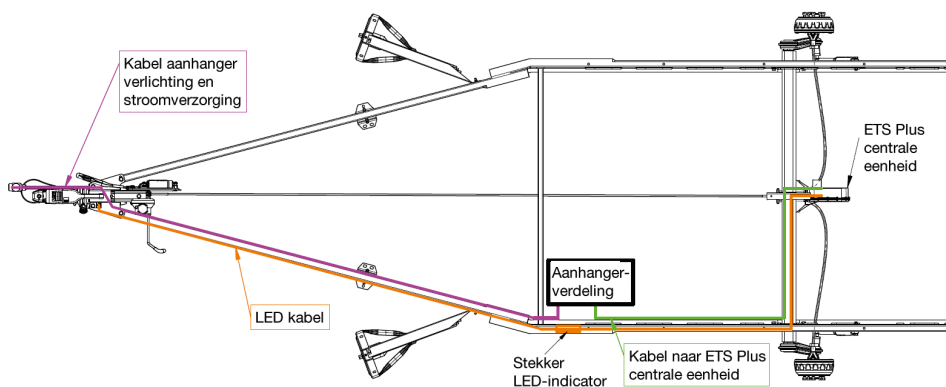
- 1) Leg de ETS Plus-kabel van de ETS Plus centrale eenheid naar de verdeeldoos van de aanhanger.
- 2) Als de verdeeldoos zich in de aanhanger bevindt, dan moet de kabel door de bodem van de aanhanger worden geleid.
 - a) Zie gebruiksaanwijzing van de fabrikant van de aanhanger
 - b) De positie van de kabeldoorvoering moet met de fabrikant van de aanhanger worden afgestemd.
- 3) Boor op een geschikte plaats een gat in de bodem van de aanhanger (diameter min 28 mm). Controleer vooraf dat op de plek van de boring geen installaties of dragende delen in of onder de bodem van de aanhanger zijn.
- 4) Steek de ETS Plus kabel door het gat en dicht dit met een geschikt afdichtmiddel af.

Voor de verdere bekabeling zijn er twee varianten. Dit hangt er van af, of de andere verbruikers in de binnenruimte (bv. bij een caravan) moeten worden uitgeschakeld.

A) Variant ETS Plus voor algemene aanhangers zonder caravan verbruiker uitschakeling

5) Kabel aan de verdeeldoos volgens de onderstaande instructies aansluiten.

LET OP: de verdeeldoos en de aderkleuren zijn NIET genormd!
De functie van de betreffende aders vindt u in de gebruiksaanwijzing van de



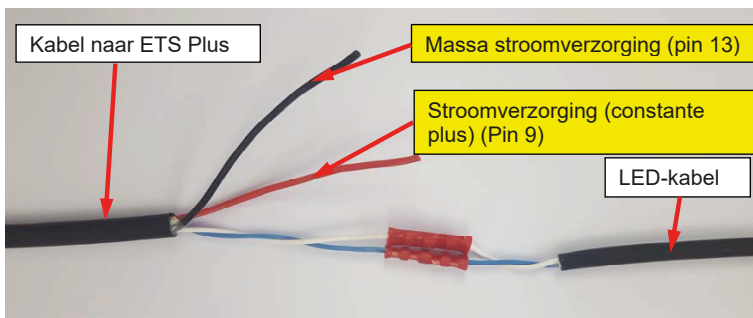
fabrikant van de betreffende aanhanger/caravan. Aansluitschema 13-pol/12 V

- 6) LED-kabel met stekker met de ETS Plus-kabel verbinden.
- 7) De rode streng van de ETS Plus-kabel moet aan de constante plus (pin 9) worden aangesloten.
- 8) De zwarte streng van de ETS Plus-kabel moet aan de massa van de constante plus (pin 13) worden aangesloten.
- 9) De led-kabel met de 2-kleurige signaal-led moet naar voren worden verlegd en de led conform hoofdstuk "Montage signaleringssysteem led" worden gemonteerd.



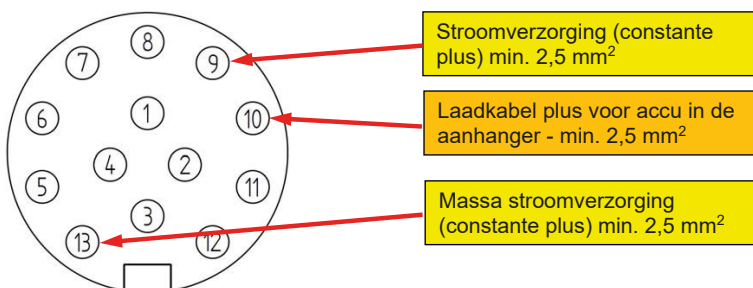
De kabels moeten met kabelbinders of kabelklemmen om de 25 cm strak aan het chassis of de carrosserie van de aanhanger worden bevestigd.

ETS Plus – Montage- en bedieningshandleiding



Afbeelding: Bedrading ETS Plus zonder caravan-verbruiker-uitschakeling

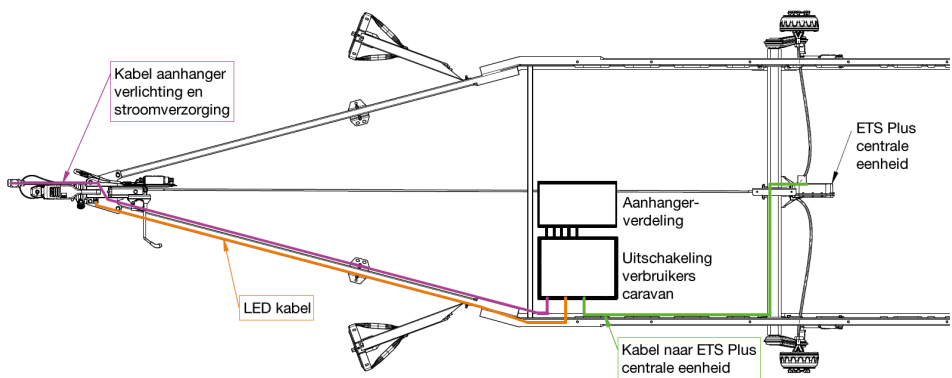
Toewijzing van de 13-polige stekker volgens ISO11446:2004



Aanzicht van achteren op de schroefpolen aan de stekker

De massakabels mogen niet geleidend verbonden worden!

B) Variant ETS Plus voor caravans met caravan verbruiker uitschakeling

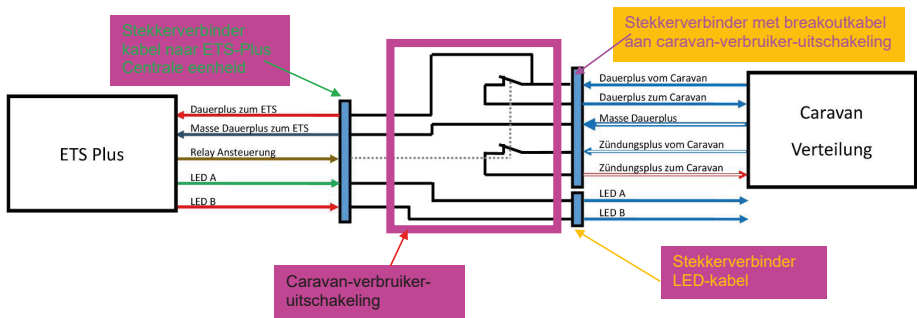


5) Kabel aan de verdeeldoos volgens de onderstaande instructies aansluiten.

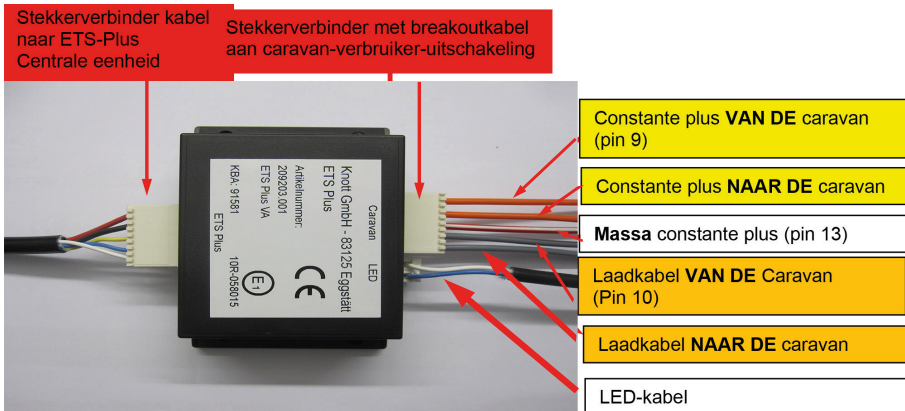
LET OP: de verdeeldoos en de aderkleuren zijn NIET genormd!

De functie van de betreffende aders vindt u in de gebruiksaanwijzing van de fabrikant van de betreffende aanhanger/caravan. Aansluitschema 13-pol/12 V

6) Klem de caravan-aanhanger-uitschakeling volgens het schakelschema tussen de



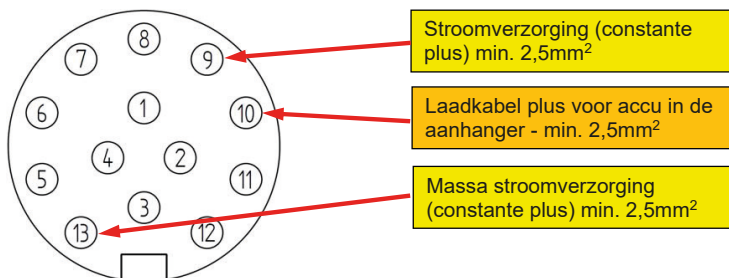
ETS Plus – Montage- en bedieningshandleiding



kabel van de aanhanger-verlichting/stroomvoorzorging en de aanhangerverdeling.

- Leg de led-kabel naar voren naar de voorgemonteerde led aan de aanhangerdissel volg. hoofdstuk "Montage signaleringssysteem led". Na succesvolle installatie steekt u de 2-polige kabel in de caravan-verbruiker-uitschakeling.
- Na succesvolle installatie steekt u de 2-polige kabel in de caravan-verbruiker-uitschakeling.

Toewijzing van de 13-polige stekker volgens ISO11446:2004



Aanzicht van achteren op de schroefpolen aan de stekker

De massakabels mogen niet geleidend verbonden worden!



De kabels moeten met kabelbinders of kabelklemmen om de 30 cm strak aan het chassis of de carrosserie van de aanhanger worden bevestigd.

III) Montage signaleringssysteem (led)

De signalerings-led moet vooraan goed zichtbaar aan de aanhanger worden bevestigd zodat deze tijdens het aankoppelen in het zichtbare gedeelte bij de bedienelementen van het oploopsysteem is.

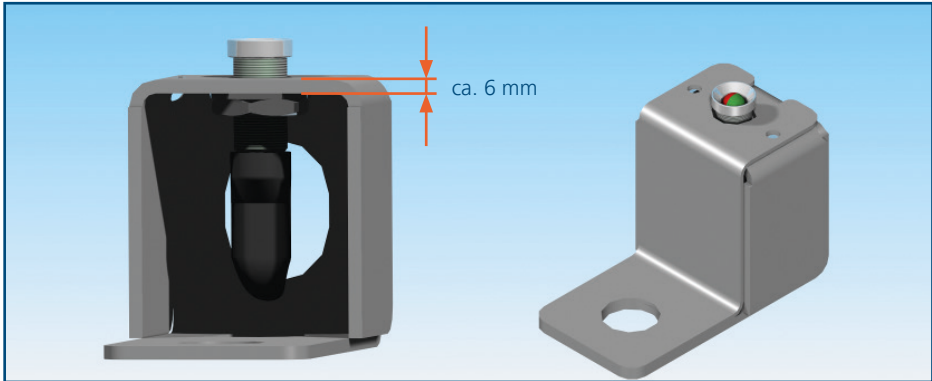
Hierbij zijn er twee mogelijke montagesituaties:

- 1) Dissel zonder afdekkap
- 2) Dissel met afdekkap

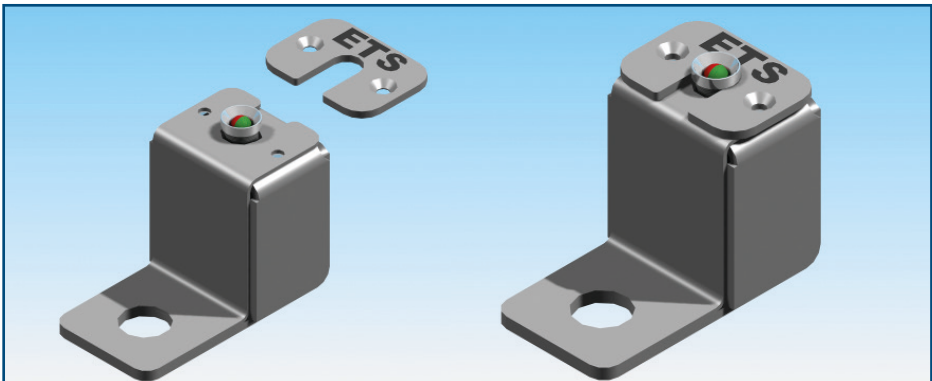
1. Montage aan dissel zonder afdekkap

De signalerings-led moet vooraf in de meegeleverde houder worden gemonteerd. Hiervoor moet de led in de houder worden gestoken totdat de led boven ca. 6 mm uitsteekt. Vervolgens de zijdelingse afdekplaat er op schuiven.

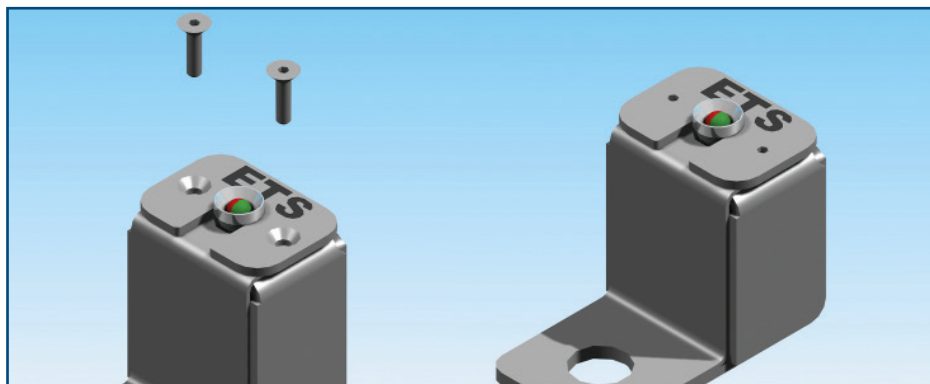
ETS Plus – Montage- en bedieningshandleiding



Als volgende stap de afdekplaat met het opschrift er op schuiven.

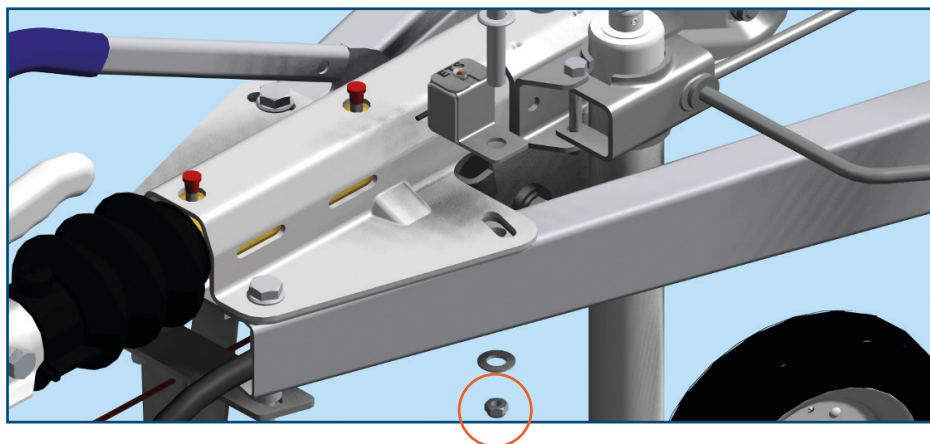


Nu het hele pakket met behulp van de meegeleverde verzonken schroeven vastschroeven.



De signalerings-led is nu veilig in de houder gemonteerd en kan nu aan het oploopsysteem worden vastgeschroefd.

Hiervoor moet de schroef links achter van de schroefverbinding tussen het oploopsysteem en de aanhangerkoppeling worden losgedraaid. Vervolgens moet het signaleringssysteem, zoals in de onderstaande afbeelding wordt getoond, aan het oploopsysteem en de aanhangerkoppeling worden vastgeschroefd.





Bij het vastschroeven dient u in elk geval een nieuwe borgmoer te gebruiken! (in de levering inbegrepen, pos. 7 + 8)



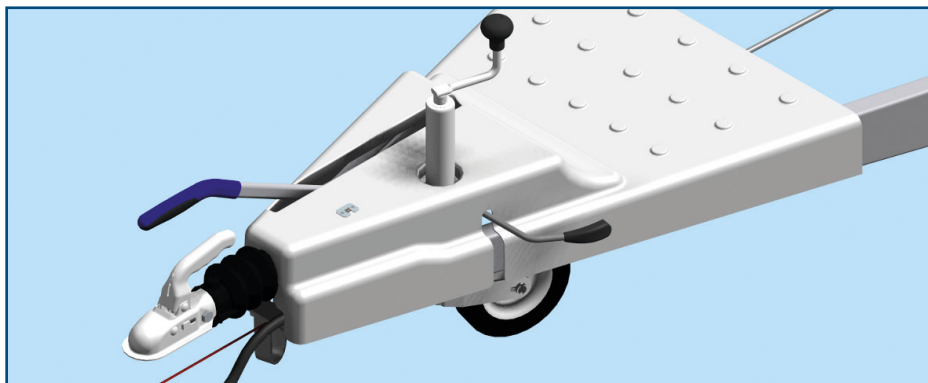
Het aanhaalmoment van de schroefverbinding moet voor de eerste rit met een momentsleutel worden gecontroleerd.

Schroef	Sterkteklasse	Aanhaalmoment
M12	8.8	80 Nm
M12	10.9	115 Nm
M14	8.8	125 Nm
M14	10.9	180 Nm



De kabel van het signaleringssysteem moet in de aanhangerkoppelingen/ het frame naar de ETS Plus centrale eenheid worden verlegd en om de 30 cm met behulp van kabelklemmen worden gefixeerd.

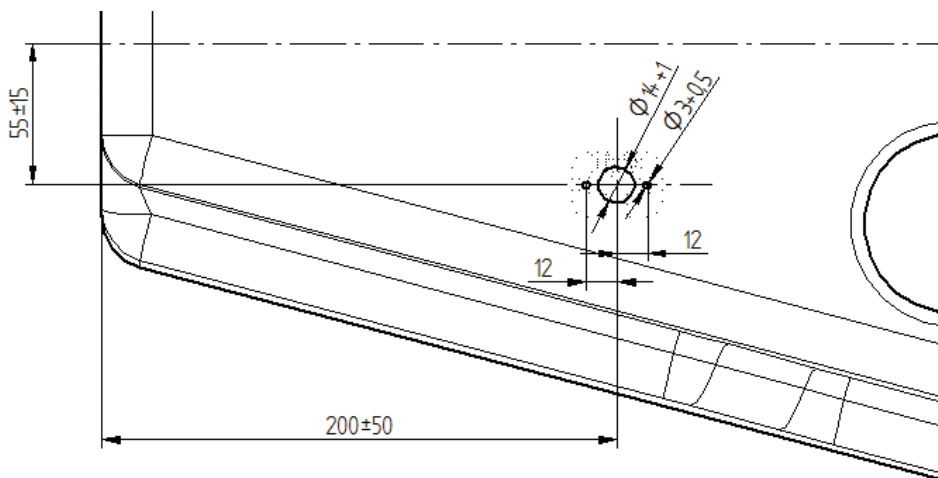
2. Montage aan dissel met afdekkap



Bij de montage van het signaleringssysteem in de afdekkap is van de meegeleverde houder alleen de afdekplaat met het opschrift nodig.

Voor de montage moet de afdekkap eerst volgens de aanwijzingen van de fabrikant van de aanhanger worden verwijderd.

In de verwijderde kap moeten nu conform de onderstaande tekening twee gaten $\text{Ø}3-3,5$ en een gat $\text{Ø}14$ in de kap worden geboord.



Voor het aftekenen van de boorpunten, bv. met een potlood, is het aan te bevelen de afdekplaat van het signaleringssysteem (gestippeld ingetekend) als sjabloon te gebruiken.

In het boorgat $\text{Ø}14$ wordt dan van onderen de signalerings-led ingevoerd, zodat deze ca. 4 mm naar boven uitsteekt.

Hiervoor moet de bevestigingsmoer eerst enkele slagen worden losgedraaid.



Vervolgens wordt van boven het steunplaatje op de bovenkant van de kap over de schroefdraad van de signalerings-led geschoven.

Als volgende stap moet de bevestigingsmoer van de signalerings-led aan de onderkant met 5 +3 Nm worden vastgedraaid.

Daarna kunnen de twee bevestigingsschroeven M3 van de bovenkant door de steunplaat en de kap worden gestoken.



Deze moeten dan van de ringen en borgmoeren worden voorzien. Aansluitend kan de schroefverbinding met de hand worden aangedraaid.



Klaar gemonteerde signalerings-led van de onderkant gezien



Klaar gemonteerde signalerings-led van de bovenkant gezien

IV) Afsluitende controles



Na succesvolle inbouw moet het systeem bij de eerste inbedrijfstelling op de volgende functies worden gecontroleerd:



Voorzichtig pletgevaar.

Bij de zelftest worden de remmen ter controle kortdurend aangetrokken. Grijp niet in de trekstang of andere bewegende delen.

13-polige stekker aansluiten aan het trekkende voertuig en contact in het trekkende voertuig inschakelen.

Het systeem voert nu een zelftest uit en strekt daarbij kortdurend de trekstang aan. Hierbij knippert de signalerings-led groen (snel).

Na een succesvolle test moet de signalerings-led op continu groen licht overschakelen.



Als de rode led in plaats van de groene led (continu) brandt, dan is vermoedelijk de signalerings-led omgepooled.

Daarna moet de functie van het verlichtingssysteem op de aanhanger/caravan en de functie van de elektrische verbruikers aan/in de aanhanger worden gecontroleerd.

De led van het ETS-signaleringsysteem aan de dissel controleren en volgens pagina 41 van de gebruiksaanwijzing controleren.

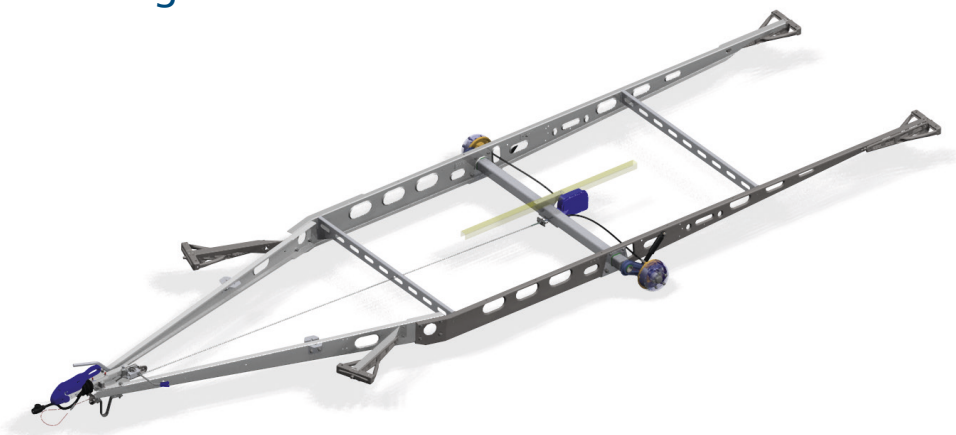
LET OP:

Bij onderbreking en herstel van de stroomvoorziening binnen 15 minuten herkent de ETS Plus een los contact en onderdrukt ca. 15 minuten lang de uitvoer van de zelftest.

Aan de hand van de 2-kleurige signalerings-led kan de momentele toestand van het systeem worden geobserveerd zoals beschreven in de gebruiksaanwijzing.

- 1) Er moet een proefrit worden gemaakt en daarbij moet er vooral worden gelet op de werking van het oplopremsysteem en ook de achteruitrij-automaat.
- 2) Na de proefrit moet de temperatuur van de wielremmen aan de remnaaf op opvallend hoge temperaturen boven 180 C worden gecontroleerd. Deze kunnen bijvoorbeeld optreden door ontoereikend geloste wielremmen (warmlopen).
- 3) Als de remmen bij het vooruit rijden meer dan 60 mm oploopweg nodig hebben, dan moet het remsysteem nog eens conform de instelhandleiding worden ingesteld.

Werking



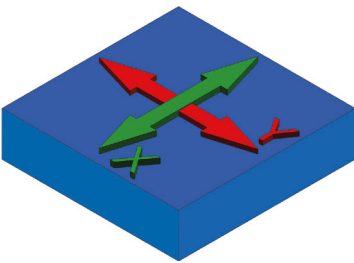
Belangrijke ontwerpkenmerken:

- Aanhanger als autonoom systeem
- Aansluitingen gereduceerd tot koppelingskogel en 13-polige stekkerverbinding (max. contactbelasting 15 A)
- Consequente scheiding van remsysteem en stabilisatie
- Conventioneel mechanisch oploop-remsysteem als fallback-niveau
- Fail-safe design, d. w. z. bij een systeemuitval geen negatieve beïnvloeding van het remgedrag van de aanhanger
- Informatie van de bestuurder door signaleringssysteem voor belangrijke informatie

DOEL:

Ontlasten van de bestuurder in kritische situaties door actieve stabiliserende ingrepen en daardoor vermindering van ongevallen

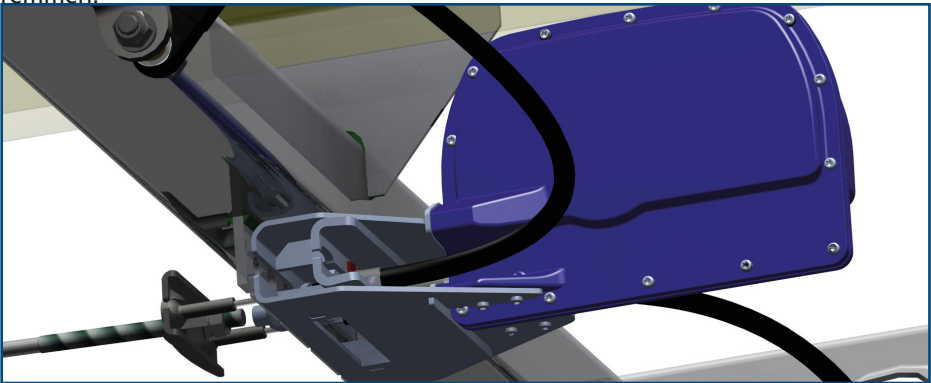
Een in de ETS Plus centrale eenheid gemonteerde X/Y-acceleratie-opnemer meldt de momenteel heersende acceleratie in beide richtingen. Hieruit berekent de com-



2-assige acceleratie-opnemer

puter de actuele toestand van de rijstabiliteit van de aanhanger.

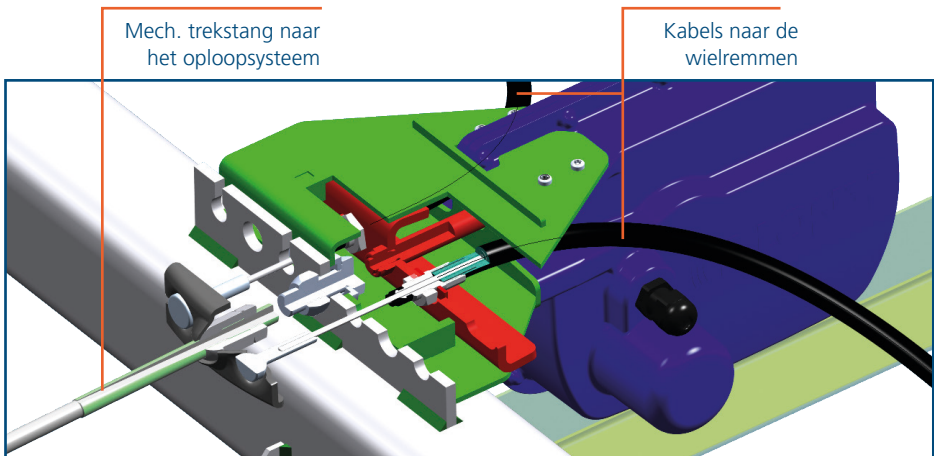
Het hart van het systeem is de aan de as gemonteerde centrale eenheid. Deze bevat behalve de X/Y acceleratie-opnemer ook de motor voor het aanspannen van de remmen.



ETS Plus centrale eenheid aan de as gemonteerd

Als de sturingscomputer een instabiele rijtoestand herkent, dan schuift de motor via een overbrenging met tandheugels de bowdenmantels naar achteren en trekt hierdoor de mechanische wielremmen aan.

Door het aanspannen van de wielremmen wordt de aanhanger licht geremd, de combinatie wordt gestrekt en hiermee wordt de aanhanger gestabiliseerd.



Gedetailleerde weergave van de ETS Plus centrale eenheid aan het kabelsteunstuk van de as

De hieruit resulterende lichte remschok van de aanhanger en een optioneel verkrijgbare draadloze signalering voor het interieur van het trekkende voertuig informeren de bestuurder en roepen hem op zijn rijstijl aan te passen.

Nadat de combinatie stabiel is wordt de tandheugel van de ETS Plus centrale eenheid weer in de ruststand gezet.

Na een eventuele uitval van de stroomvoorziening wordt de ETS Plus centrale eenheid inactief. De terugkeerveren van de wielrem trekken de remkabels direct

Bediening

Onderdelen voor bediener: 13-polige stekker (volledig bezet conform ISO 11446)
Optische signaalgever (2-kleurige led rood-groen)



LET OP:

Het gebruik van een adapterstekker van 7-polig contact aan het trekkende voertuig op een 13-polige stekker aan de aanhanger is in combinatie met dit systeem niet toegestaan! Anders blijft de ETS Plus inactief!
Zet voor het insteken van de 13-polige stekker altijd de handrem los en zorg ervoor dat de oploopinrichting compleet uitgeschoven is

Aankoppelen

- Aankoppelen van de aanhanger aan het trekkende voertuig
- Inhangen van de breekkabel
- Lossen van de handrem resp. verwijderen van de blokken
- Controleren van de 13-polige stekker op beschadigingen, vervuilingen en toestand – evt. reiniging of reparatie
- Insteken van de 13-polige stekker
- Controle van de light-emitting diode (led) van het ETS-systeem

Het systeem start een zelftest.

Tijdens de zelftest knippert de led groen (snel) en schakelt bij bedrijfsklaar systeem na ca. 3 seconden op groen (continu).

Bij groen brandende resp. groen knipperende led is de combinatie rijklaar.

Afkoppelen

- Aanhanger door het aantrekken van de handrem resp. door blokken tegen weggrollen beveiligen
- Dissel met neuswiel optillen en kogelkoppeling openen
- Breekkabel losmaken
- 13-polige stekker van het trekkende voertuig loskoppelen. Wij adviseren het gebruik van een apart parkeerstopcontact om de stekker tegen vervuiling en beschadiging te beschermen.

Rijden

Als de ETS Plus instabiliteit herkent dan activeert het de wielremmen, hierdoor strekt en vertraagt de combinatie totdat er weer een stabiele voertuigtoestand wordt bereikt.

Tijdens deze ingreep knippert de groene signalerings-led (snel) om deze ingreep ook optisch te visualiseren.



Als de ETS Plus bv. door ongepaste rijstijl binnen korte tijd heel vaak moet ingrijpen, dan kan dit leiden tot oververhitting van de wielremmen resp. de ETS Plus. In dat geval schakelt de ETS Plus tijdelijk zo lang uit totdat de wielremmen en de ETS Plus weer voldoende zijn afgekoeld.



Tijdens deze kortdurende deactivering knippert de led langzaam groen om de bestuurder tot een voorzichtige en rustige rijstijl te manen.

Onderhoud en verzorging

De aanhanger moet regelmatig visueel worden gecontroleerd.

Het stopcontact aan het trekkende voertuig moet indien buiten gebruik bewust worden gesloten.

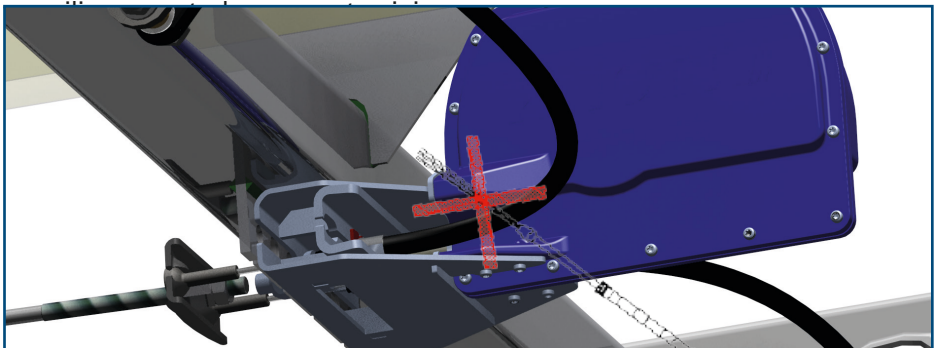
Bij geparkeerde aanhanger moet de 13-polige stekker in het parkeerstopcontact worden bewaard.

Stekker en ETS Plus-systeem niet met hogedrukreiniger schoonmaken!

Visuele controle

Controle van de stekker van de aanhanger op corrosie resp. ontbrekende contacten.

De ETS Plus centrale eenheid en het verdeelstuk aan het kabelsteunstuk op sterke



NIET met hogedrukreiniger schoonmaken!

Korte gebruiksaanwijzing voor KNOTT ETS Plus

Voor het begin van de rit:

- Aanhanger aankoppelen
- 13-polige aanhanger-stekker aan het trekkende voertuig koppelen
- Brekkabel van de oplooprem bevestigen
- Handrem lossen resp. blokken verwijderen
- Verlichting aan de aanhanger controleren
- Light emitting diode (LED) van de ETS Plus op dissel controleren

Zet voor het insteken van de 13-polige stekker altijd de handrem los en zorg ervoor dat de oploopinrichting compleet uitgeschoven is.

De ETS Plus start na het aankoppelen een zelftest (groen knipperend – snel).

Na ca. 3 seconden schakelt de led op groen – de combinatie is nu rijklaar.

Als de led niet op continu groen licht overschakelt, zoek dan de storing volgens de volgende pagina.

Weergave	Status ETS	Volgorde	Help
GROEN (continu) XXXXXXXXXX	ETS Plus actief	alles OK	–
GROEN knipperend (snel) 150 ms aan 150 ms uit X_X_X_X_X_X_	ETS Plus Rem-ingreep of zelftest	Verder rijden mogelijk	–
GROEN knipperend (korte pulsen) 50 ms aan 5000 ms uit X____X____	ETS Plus in energiezuini- ge modus	Wegrijden mogelijk	Na ca. 3 seconden rijden ac- tiveert het systeem en is het bedrijfsklaar
GROEN knipperend (langzaam) XXX__XXX__	ETS Plus Systeem of remmen te warm	Verder rijden mogelijk	Voorzichtig verder rijden Na ca. 120 seconden koelen weer volledig bedrijfsklaar
LED brandt of knippert ROOD	Storing in ETS Plus	Verder rijden mogelijk	Storing zoeken met tabel op volgende pagina
LED brandt niet	ETS Plus inactief	Verder rijden mogelijk	<ul style="list-style-type: none"> controleer of constante plus aanwezig is 13-pol. aanhanger-kabel van het trekkende voertuig loskoppelen. Visuele controle stekker & contacten ca. 60 seconden wachten 13-pol. aanhanger-kabel aan trekkend voertuig koppelen

Storingstabel

Bij problemen die niet aan de hand van deze tabel kunnen worden opgelost moet u een geautoriseerde werkplaats opzoeken.

Weergave	Status	Volgorde
ROOD knipperend 1 x rood – pauze _X_____	Elektrische storing in verzorging ETS Plus bv. los contact of spanning te laag	Verder rijden mogelijk Voorzichtig rijden!
ROOD knipperend 2 x rood – pauze _X_X_____	Mechanische storing van ETS Plus bv. geen remkabel aangesloten, remmen sterk versleten, systeem verkeerd gemonteerd	Verder rijden mogelijk Voorzichtig rijden!
ROOD knipperend 3 x rood – pauze _X_X_X_____	Fout in ETS Plus centrale eenheid z. B.v. parkeerrem ingeschakeld, of de dissel van de oploper naar binnen geduwd, Remkoppeling voorgespannen vooringenomen!	Verder rijden mogelijk Voorzichtig rijden!
LED brandt niet	ETS Plus inactief	Verder rijden mogelijk Voorzichtig rijden!

ETS Plus – Montage- en bedieningshandleiding

Help	Weergave na zelfhulp	Status
<p>Controleer de bedrading, vooral de stekkerverbinding naar het trekken-de voertuig</p> <p>Systeem 20 minuten loskoppelen, wachten en weer aankoppelen</p>	<p>wordt groen (continu)</p> <hr/> <p>Controle elektrisch systeem in geautoriseerde werkplaats</p>	<p>alles OK</p> <hr/> <p>ETS Plus inactief Verder rijden mogelijk Geautoriseerde werkplaats bezoeken</p>
<p>Visuele controle van de montage van de ETS Plus en het gehele remsysteem</p> <p>Controle van de instelling van het remsysteem</p> <p>Systeem 20 minuten loskoppelen, wachten en weer aankoppelen</p>	<p>wordt groen (continu)</p> <hr/> <p>Wordt niet groen</p>	<p>alles OK</p> <hr/> <p>ETS Plus inactief Verder rijden mogelijk, geautoriseerde werkplaats bezoeken</p>
<p>Ontgrendel, indien nodig, de parkeerrem en zorg ervoor dat de overschrijding is volledig uitgetrokken.</p> <p>Ontkoppel het systeem en opnieuw aansluiten</p> <p>Stel, indien nodig, het remstangensstelsel af kijk op</p>	<p>wordt groen (continu)</p> <hr/> <p>Wordt niet groen</p>	<p>alles OK</p> <hr/> <p>ETS Plus inactief Verder rijden mogelijk, geautoriseerde werkplaats bezoeken</p>
<ul style="list-style-type: none"> • 13-pol. aanhanger-kabel van het trekkende voertuig loskoppelen. • Visuele controle • controleren of constante plus op contact aanwezig • 13-pol. aanhanger-kabel aan trekkend voertuig koppelen 	<p>Begin opnieuw met het storingzoeken aan de hand van deze tabel</p>	<p>alles OK</p> <hr/> <p>Verder rijden mogelijk Geautoriseerde werkplaats bezoeken</p>



Kraftfahrt-Bundesamt

DE-24932 Flensburg

Allgemeine Betriebserlaubnis (ABE) National Type Approval

ausgestellt von:

Kraftfahrt-Bundesamt (KBA)

nach § 22 in Verbindung mit § 20 Straßenverkehrs-Zulassungs-Ordnung (StVZO)
für einen Typ des folgenden Genehmigungsobjektes

Stabilisierungseinrichtung für Anh

issued by:

Kraftfahrt-Bundesamt (KBA)

according to § 22 and 20 Straßenverkehrs-Zulassungs-Ordnung (StVZO) for a type
of the following approval object

Stabilisation devices for trailer

Genehmigungsnummer: **91581*03**

Approval number:

1. Genehmigungsinhaber:
Holder of the approval:
Knott GmbH
DE-83125 Eggstätt
2. Gegebenenfalls Name und Anschrift des Bevollmächtigten:
If applicable, name and address of representative:
Entfällt
Not applicable
3. Typbezeichnung:
Type:
ETS Plus



Kraftfahrt-Bundesamt

DE-24932 Flensburg

2

Genehmigungsnummer: **91581*03**

Approval number:

4. Aufgebrachte Kennzeichnungen:
Identification markings:
Hersteller oder Herstellerzeichen
Manufacturer or registered manufacturer's trademark

Typ und die Ausführung
Type and version

Genehmigungszeichen
Approval identification

5. Anbringungsstelle der Kennzeichnungen:
Position of the identification markings:
Siehe Punkt 1.5 des Prüfberichtes
See point 1.5 of the test report

6. Zuständiger Technischer Dienst:
Responsible Technical Service:
TÜV SÜD Auto Service GmbH
DE-80686 München

7. Datum des Prüfberichtes des Technischen Dienstes:
Date of test report issued by the Technical Service:
28.06.2023

8. Nummer des Prüfberichtes des Technischen Dienstes:
Number of test report issued by that Technical Service:
16-00372-CX-GBM-03

9. Verwendungsbereich:
Range of application:
Das Genehmigungsobjekt „Stabilisierungseinrichtung für Anh“ darf nur zur
Verwendung gemäß:
The use of the approval object „Stabilisation devices for trailer“ is restricted to
the application listed:

Punkt 3. des Prüfberichtes
Point 3. of the test report

unter den angegebenen Bedingungen an den dort aufgeführten bzw.
beschriebenen Kraftfahrzeugen feilgeboten werden.
The offer for sale is only allowed on the listed vehicles under the specified
conditions.

Land	Firma	Tel.	www
D	KNOTT GmbH	+49 9402 9317-0	www.knott.de
I	KNOTT S.p.A.	+39 051 6516445	www.knott.it
GB/IRL	KNOTT-Avonride Ltd.	+44 1283 531541	www.knottuk.com
USA	KNOTT Brake Company	+1 330 948 0144	www.knottbrake.com
SK	KNOTT spol. s.r.o.	+421 33 69025-11	www.knott.sk
P	KNOTT Sp. zo.o.	+48 61 2876000	www.knott.pl
RO	KNOTT Frâne Osii S.R.L.	+40 21 255 1679	www.knott.ro
A	KNOTT Handelsges. m.b.H.	+43 1 714 2222	www.knott.at
HU	Autoflex-Knott Kft.	+36 76 481515	www.autoflex.hu
FIN	Autoflex-Knott OQ	+358 955 2250	www.autoflex.fi
E	Autoflex-Knott Ibérica	+34 942 369187	www.autoflexiberica.com
DK	Bevola A/S	+45 57 660640	www.bevola.dk
F	Éts. Paillard S.A.	+33 1 64104880	www.paillard.fr
IL	Moshe Wingold Ltd.	+972 29 994501	www.weingold.co.il
NL/B/L	Protempo B.V.	+31 2437 11711	www.protempo.nl
N	Svako A/S	+47 67 060600	www.svako.no
RUS	OOO TD Autoflex-Knott Ltd.	+7 495 9685810	www.autoflex-knott.ru
CH	Willy Erny AG	+41 5233 72121	www.erny.ch
S	AB Ernst H. Rydahls	+46 54 856200	www.rydahls.se
TR	Teknom Otomotiv Ltd.	+90 532 2354093	www.teknootomotiv.com.tr

Fabrikant:

Knott GmbH
Bremsen – Achsen

Obingerstraße 15
83125 Eggstätt, Germany

Tel. +49 8056 906-0
Fax. +49 8056 906-106

info@knott.de
www.knott.de

Knott GmbH
Bremsen – Achsen

Gutenbergstraße 21
93128 Regenstauf
Germany

Tel. +49 9402 9317-0
Fax. +49 9402 9317-20

info@knott.de
www.knott.de