

Mit Sicherheit ankommen

# Montage- und Betriebsanleitung ETS Plus

Elektronisches Trailer Stabilisierungssystem

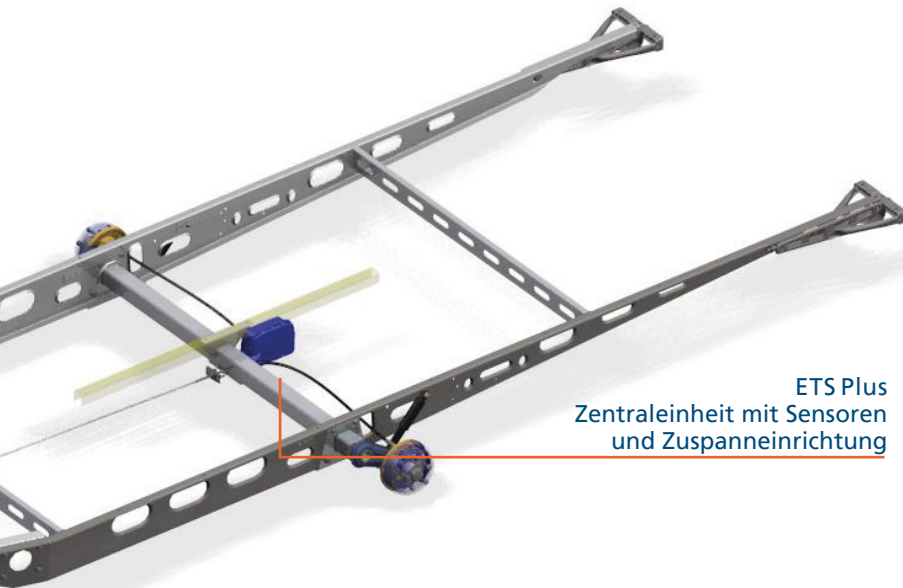
**KNOTT**)))

# ETS Plus: Kompakte Sicherheit. Perfekt integriert.

13-poliger Stecker  
(Verbindung zum Zugfahrzeug)

Anzegeeinrichtung 2-farbige LED

A silver metal towing bar with a blue electrical connector at the front. The bar has two main longitudinal beams connected by cross-braces. The front beam has a blue 13-pin connector. The rear beam has a 2-color LED indicator. The bar is shown from a three-quarter perspective against a white background.



ETS Plus  
Zentraleinheit mit Sensoren  
und Zusanpeinrichtung

Die Montage- und Betriebsanleitung für das ETS-Plus steht Ihnen zum Download auf der Internetseite [www.besser-knott.de](http://www.besser-knott.de) in verschiedenen Sprachen zur Verfügung!

Installation and operating instructions for the ETS Plus are available to download from our site [www.besser-knott.de](http://www.besser-knott.de) in multiple languages!

Las instrucciones de montaje y de servicio para el ETS Plus se pueden descargar en varios idiomas en la página web [www.besser-knott.de](http://www.besser-knott.de)!

Vous pouvez télécharger la notice de montage et de fonctionnement ETS-Plus depuis notre site internet : [www.besser-knott.de/fr](http://www.besser-knott.de/fr)  
Disponible en plusieurs langues!

Le istruzioni per il montaggio e l'uso dell'ETS-Plus possono essere scaricate sul sito web [www.besser-knott.de](http://www.besser-knott.de) e sono disponibili in diverse lingue!



Bedienungsanleitung lesen und danach handeln! Bedienungsanleitung für den allgemeinen Gebrauch aufbewahren. Sicherheitshinweise sowie Warnhinweise beachten.



„Achtung“ steht bei Arbeiten, die genau einzuhalten sind, um zu vermeiden, dass Personen verletzt oder Bauteile beschädigt werden.



Besondere Hinweise zur besseren Handhabung bei Bedien-, Kontroll- und Einstellvorgängen sowie Pflegearbeiten.



Sicherheitsrelevantes Bauteil  
Wir empfehlen den Einbau durch eine Fachwerkstatt!

# Inhaltsverzeichnis

Verwendungsbereich .....	6
Technische Daten .....	7
Sicherheitshinweise.....	8
Montage .....	10
Abschließende Prüfungen .....	35
Funktion.....	37
Bedienung .....	41
Wartung und Pflege .....	43
Kurzanleitung.....	44
Fehlersuchtafel .....	46
Abdruck der ersten beiden ABE-Seiten .....	48
Kontaktadressen KNOTT.....	50
Herstellernachweis.....	51

## Zugehörigkeit

Elektronisches Trailerstabilisierungs-System (ETS Plus) für schnelllaufende, auflaufgebremste PKW-Anhänger der Klasse O2 (bis 3500 kg) mit mechanischer Auflauf- und Übertragungseinrichtung und 13-poliger Anhängersteckverbindung zum Zugfahrzeug.

## Verwendungsbereich

Das ETS Plus ist ein nachrüstbares Sicherheitssystem für Anhänger/Caravans mit mechanischer Auflaufbremsanlage, das sowohl in Verbindung mit Einzel- als auch mit Tandemachsen eingesetzt werden kann.

Es erkennt automatisch kritische Pendelbewegungen und stabilisiert gegebenenfalls das Anhängergespann durch einen gezielten Bremsengriff am Anhänger.

**Für den ETS Plus-Einbau ist keine gesonderte TÜV-Abnahme erforderlich!**

# ETS Plus – Montage- und Betriebsanleitung

## Technische Daten

Temperaturbereich:	–20 °C bis 65 °C
Spannungsversorgung:	12V Bordspannung (11–16V DC)
Stromaufnahme:	max. 15 A

## Empfehlung

Da die erreichbare Stabilisierungswirkung am Gespann in großem Umfang von der Wirksamkeit der Radbremsen an Anhänger abhängt, empfehlen wir für eine dauerhafte und wirkungsvolle Stabilisierung des Anhängers die Verwendung von Radbremsen mit automatischer Nachstellung.

Diese automatische Nachstellung ist für die meisten unserer Radbremsen der Typen

- 16-1365 165x35 Spr.-Backmat
- 20-4320 200x35 Spr.-Backmat
- 20-2425/1 200x50 Spr.-Backmat
- 25-2025 250x40 Spr.-Backmat

jederzeit auch nachrüstbar.

Weitere Informationen hierzu finden Sie auf unserer Website

[www.knott.de](http://www.knott.de)

## Sicherheitshinweise



### **ACHTUNG – Quetschgefahr!**

Die Stromversorgung ist während jeglicher Arbeiten an der Bremsanlage zu trennen!

Nicht in den Bewegungsbereich der ETS Plus-Zentraleinheit greifen.

Das ETS Plus funktioniert nur bei Anhänger/Caravans mit starrer Deichsel.

Nach der Montage des ETS Plus ist die Einstellung der Bremsanlage gemäß gesonderter KNOTT-Einstellanleitung der Auflaufbremsanlage zu überprüfen.

### **Brandgefahr!**

Das Dauerplus an der 13-poligen Steckdose des Zugfahrzeuges muss über eine Sicherung von mindestens 15A und maximal 20A abgesichert sein! Ist die Anhängersteckdose höher abgesichert, so ist in der ETS Plus-Zuleitung eine 15A Sicherung nachzurüsten.

Für eine einwandfreie Funktion des ETS Plus ist ein Kabelquerschnitt aller Zuleitungen von mindestens 2,5 mm<sup>2</sup> erforderlich.

Vor der Montage des ETS Plus muss der 13-polige Stecker vom Zugfahrzeug abgezogen werden, damit sich das System nicht unbeabsichtigt aktivieren kann.

Das ETS Plus darf nur an Zugfahrzeugen mit 12V-Anhängesteckdose gem. ISO 11446 angeschlossen werden. Die Versorgung mit 24V-Versorgungsspannung, wie z. B. an Lkw's üblich, kann zur Zerstörung des Gerätes führen.

Die elektrische Verbindung zwischen Fahrzeug und Anhänger/Caravan muss einwandfrei funktionieren. Diese ist nach dem Einbau des ETS Plus und vor jedem Fahrtantritt zu überprüfen.



# ETS Plus – Montage- und Betriebsanleitung

Das erhöhte Sicherheitsangebot durch ETS Plus darf Sie nicht dazu verleiten, ein Sicherheitsrisiko einzugehen. Die Fahrgeschwindigkeit ist immer den Wetter-, Fahrbahn- und Verkehrsverhältnissen anzupassen.

Da die erreichbare Stabilisierungswirkung am Gespann in großem Umfang von der Wirksamkeit der Radbremsen an Anhänger abhängt, empfehlen wir eine angepasste Fahrweise. Ein Überbelasten der Bremse – auch durch die Stabilisierungseinriffe des ETS Plus – kann die Wirksamkeit der Bremse einschränken. Dies obliegt ausschließlich der Verantwortung des Fahrzeugführers.

Die Fahrstabilität des Anhängers und die Wirksamkeit des ETS Plus hängen in hohem Maße auch vom Reifenfülldruck und dem Zustand der Reifen ab.

Die physikalisch vorgegebenen Grenzen können auch durch das ETS Plus nicht außer Kraft gesetzt werden. Bedenken Sie dies bei nasser oder glatter Fahrbahn.

Anhänger/Caravans mit hohem Schwerpunkt können kippen, bevor ein Pendeln auftritt. Dies kann auch durch das ETS Plus nicht verhindert werden.

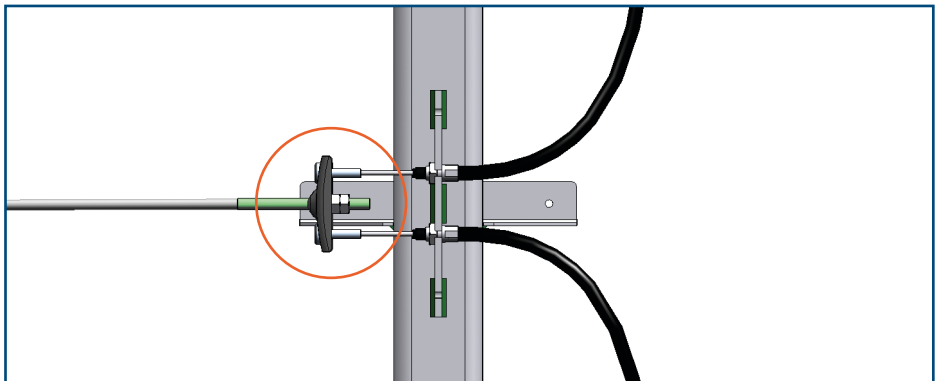
An der Bremsanlage dürfen keine unsachgemäßen Veränderungen vorgenommen werden/worden sein. Dadurch könnte die Funktion des ETS Plus beeinträchtigt werden.

## Montage

Auswahl der richtigen Systemkonfiguration:

Das ETS-System ETS Plus ist geeignet zur Nachrüstung von Anhängern/Caravans mit Einzel- und auch mit Tandemachse.

### Anhänger mit Einzelachse



Fall I: Einzelachse mit Ausgleichswaage

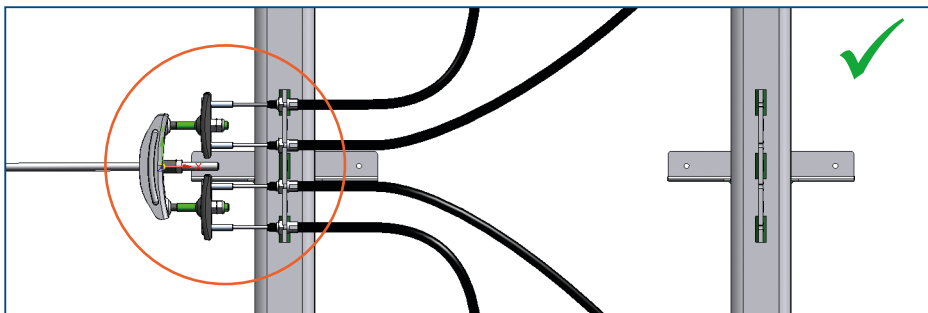
## Anhänger mit Tandemachse



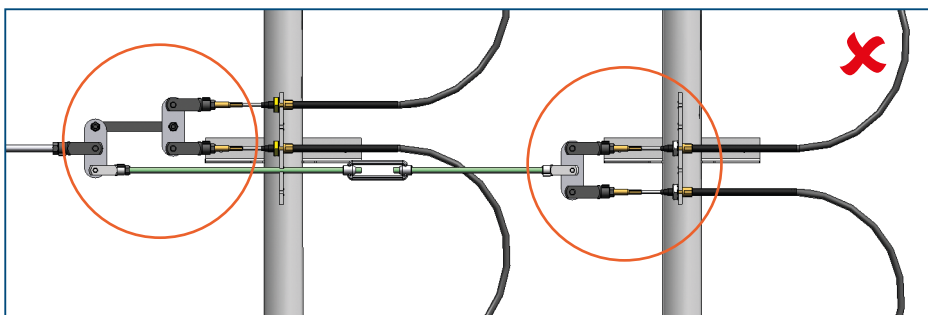
Die Montage und Verwendung des ETS Plus ist nur bei Tandemanhängern mit Zentralausgleich – wie auf Bild „Fall II“ gezeigt – möglich! Das ETS Plus ist leider auch nicht mit Tandem-Achsen der Baureihe „DB“ verwendbar.



Sollten Sie ein Fahrzeug mit Tandemachse und achsweisen Ausgleichswaagen wie auf Bild „Fall III“ – haben, muss auf einen Zentralausgleich wie auf Bild „Fall II“ umgerüstet werden.



Fall II: Tandem mit Zentralausgleich



Fall III: Tandem mit achsweisen Ausgleichswaagen

Vor Montagebeginn ist zu prüfen, ob das für den auszurüstenden Anhänger/Caravan richtige ETS Plus-System vorliegt.

Neben der Prüfung auf die vorhandene Achskonfiguration und die korrekten Radbremsen ist der Bereich für das zulässige Gesamtgewicht und auch das erforderliche Mindest-Leergewicht des Anhängers/Caravans zu überprüfen.

## Gewichtsbereich des ETS Plus prüfen:

### KNOTT-Radbremsen

Einachs- und Tandemanhänger mit Zentralausgleich	Gewichtsbereich für Anhänger mit einer zulässigen Gesamtmasse von	Erforderliches Mindest-Leergewicht des Anhängers	KNOTT-Radbremsen (Typenbezeichnung auf Rückseite der Radbremse)
ETS Plus - 001	750–1000 kg	500 kg	16-1365, 20-4320
ETS Plus - 001	1000–1400 kg	750 kg	20-4320, 20-2425/1, 25-2025, 25-4316
ETS Plus - 002	1400–1800 kg	1000 kg	20-4320, 20-2425/1, 25-2025, 25-4316
ETS Plus - 003	1800–2400 kg	1400 kg	20-2425/1, 25-2025, 25-4316
ETS Plus - 004	2400–3500 kg	1800 kg	20-2425/1, 25-2025, 25-4316
ETS Plus - 005	650–900 kg	400 kg	16-1365, 20-4320
ETS Plus - 005	900–1200 kg	600 kg	20-4320, 20-2425/1, 25-2025, 25-4316
ETS Plus - 006	1200–1600 kg	900 kg	20-4320, 20-2425/1, 25-2025, 25-4316
ETS Plus - 007	1600–2100 kg	1200 kg	20-2425/1, 25-2025, 25-4316
ETS Plus - 008	2100–2700 kg	1500 kg	20-2425/1, 25-2025, 25-4316

# ETS Plus – Montage- und Betriebsanleitung

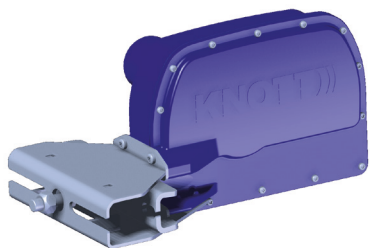
## Al-Ko-Radbremsen

Einachs- und Tandemanhänger mit Zentralausgleich	Gewichtsbereich für Anhänger mit einer zulässigen Gesamtmasse von	Erforderliches Mindest-Leergewicht des Anhängers	Al-Ko-Radbremsen (Typenbezeichnung auf Rückseite der Radbremse)
ETS Plus - 101	750–1000 kg	500 kg	1637
ETS Plus - 101	1000–1400 kg	750 kg	2051; 2361
ETS Plus - 102	1400–1800 kg	1050 kg	2051; 2361
ETS Plus - 103	1800–2400 kg	1350 kg	2051; 2361
ETS Plus - 104	2400–3500 kg	1800 kg	2051; 2361
ETS Plus - 105	600–900 kg	450 kg	1637
ETS Plus - 105	900–1200 kg	650 kg	2051; 2361
ETS Plus - 106	1200–1600 kg	900 kg	2051; 2361
ETS Plus - 107	1600–2100 kg	1200 kg	2051; 2361
ETS Plus - 108	2100–2700 kg	1600 kg	2051; 2361

## Lieferumfang KNOTT ETS Plus:

Position	Stückzahl	Benennung
1	1	Bedienungs- und Montageanleitung
2	1	ETS Plus-Zentraleinheit kpl.
3	optional*1	ETS Plus – Caravan-Verbraucher-Abschaltung
4	1	Kabelsatz LED
5	4	Scheibe (geschlitzt)
6	1	Halterung f ür Signal-LED
7	1	Verlängerung für Bremsgestänge
8	1	Sechskantschraube M12x35-10.9 Geomet
9	1	Scheibe A13 – verzinkt
10	1	Sechskantmutter M10
11	2	Sicherungsmutter M12-10 verzinkt
12	1	Sicherungsmutter M14-10 verzinkt
13	1	Montagekleinmaterial
14	optional*2	Zentrierhülse
15	optional*2	Kugelbundmutter M10
16	optional*2	Kontermutter M10 für Kugelbundmutter M10
17	optional*3	Distanzblech

# ETS Plus – Montage- und Betriebsanleitung



## Position 2: ETS Plus-Zentraleinheit vormontiert

- \*1 siehe Beschriftung Karton
- \*2 nur enthalten bei Ausf. Al-Ko Chassis
- \*3 nur enthalten bei Ausf. Universal



Vor Montagebeginn ist am Anhänger die Feststellbremse einzulegen und die Räder sind mit Unterlegkeilen zu sichern.



Gegen ein Aufkippen des Anhängers während der Montage sollte dieser zusätzlich durch Ankupplern an ein Zugfahrzeug, oder durch die Ausdrehstützen bzw. durch Stützen vorne und hinten am Rahmen gesichert werden.

## I) Montage ETS Plus-Zentraleinheit

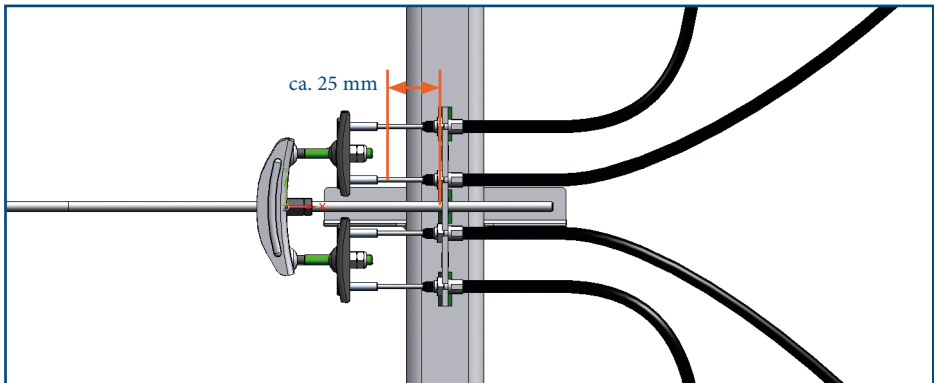
Der Anhänger ist mittels Unterlegkeile zu sichern und anschließend ist die Feststellbremse zu lösen.



Vor Montagebeginn ist zu überprüfen ob der vorgesehene Bauraum an der Achse frei von möglichen Fremdbauteilen (z. B. Reserveradhalter) ist. Ggf. sind diese nach Rücksprache mit dem Fahrzeughersteller zu entfernen.



WENN das Bremsgestänge durch das Seilzugwiderlager hindurchsteht, so ist dieses zu kürzen so dass dieses ca. 25 mm vor dem Widerlager endet!



Ev. Aufhängung des Langgestänges nachrüsten, damit Gewicht des Gestänges nicht auf den Radbremsseilzügen lastet!!!



Bei einem Anhänger/Caravan mit Tandemachse ist die ETS Plus-Zentraleinheit an der vordersten Achse zu befestigen.



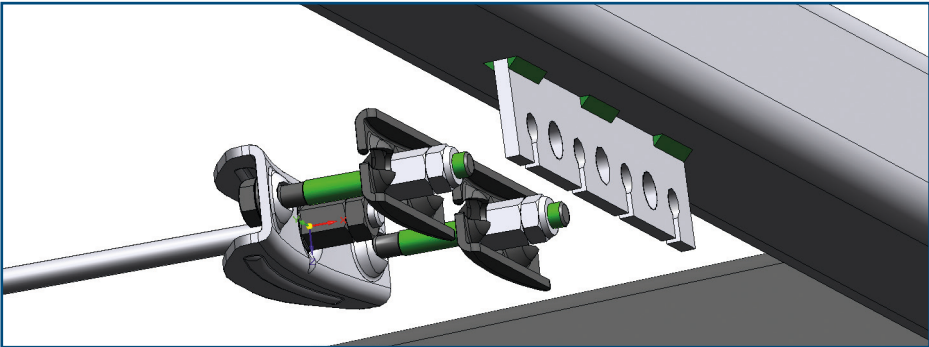
Bitte prüfen Sie die Aufhängung des Bremsgestänges. Dieses sollte mindestens alle 1500 mm zum Chassis/Fußboden hin aufgehängt werden.



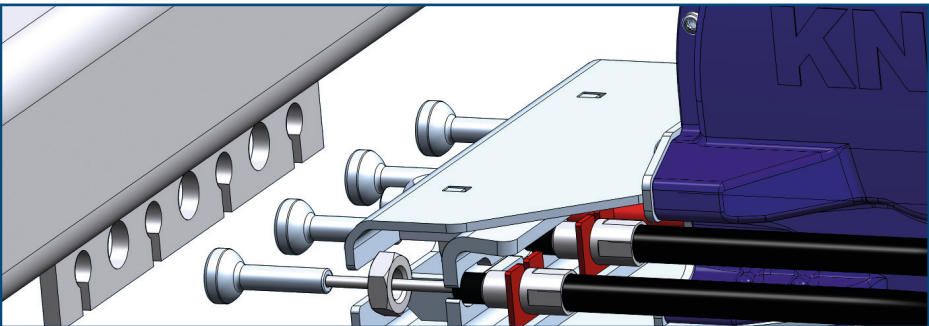
Danach ist die Verbindung der Radbremsseilzüge zur Ausgleichswaage des Bremsgestänges zu lösen und die Radbremsseilzüge sind vom Seilzugwiderlager der Achse zu entfernen.



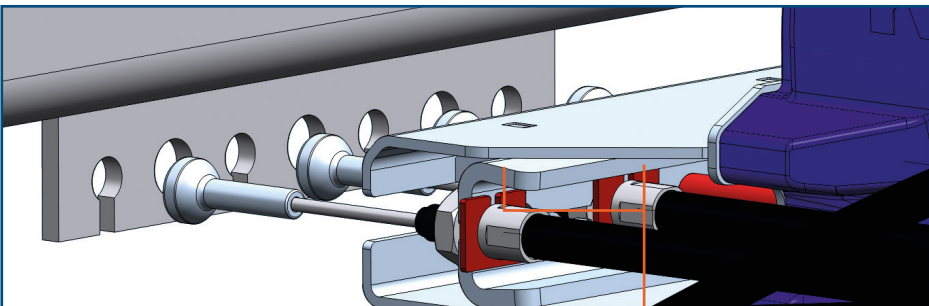
# ETS Plus – Montage- und Betriebsanleitung



Vormontieren der Radbremsseilzüge mit geschlitzter Scheibe (rot dargestellt) in Seilzugwiderlager an ETS Plus-Zentraleinheit wie im folgenden Bild dargestellt.



Die Seilzüge sind in den Langlöchern entsprechend der Bohrungsabstände des Seilzugwiderlagers der Achse zu positionieren und anschließend sind die Seilzugmutter mit 40 +5 Nm festzuziehen.



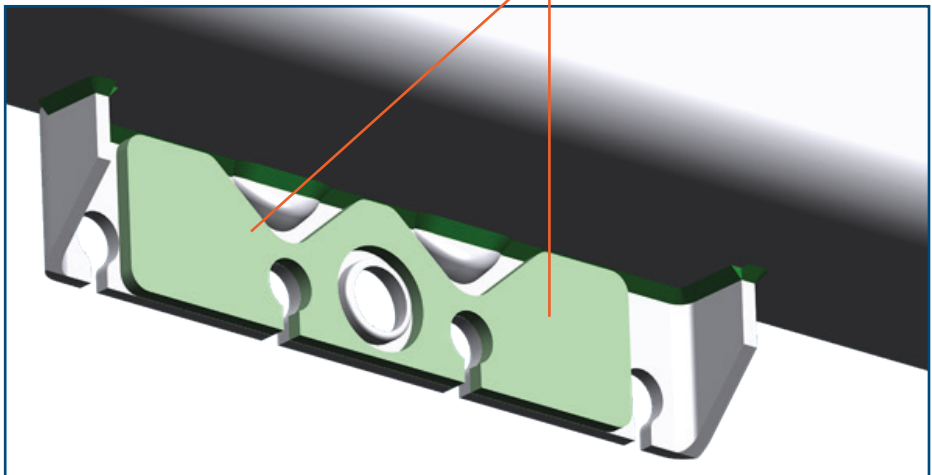
Schlitze



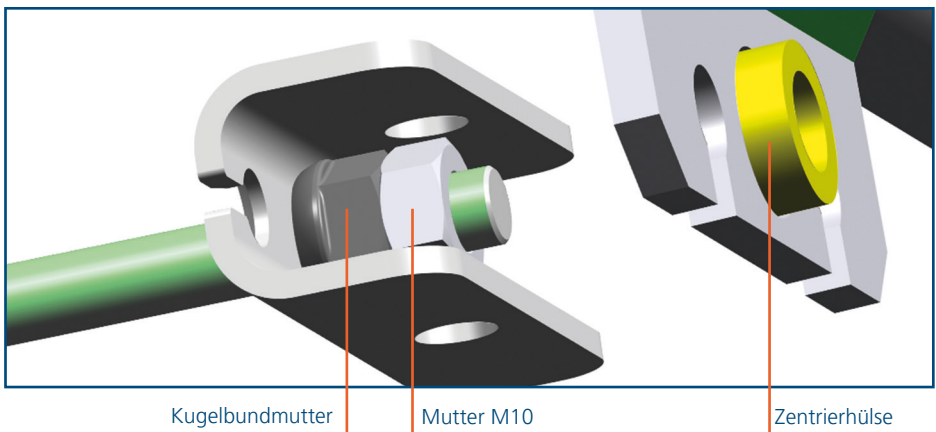
Dabei ist darauf zu achten, dass die Schlitze in den Scheiben (2x oder 4x) senkrecht zum Schlitz im Seilzugwiderlager stehen!



Vor der Montage des vormontierten ETS Plus ist zu prüfen, ob das Seilzugwiederlager flach oder verprägt ausgeführt ist. Sollte das Seilzugwiederlager verprägte Sicken aufweisen, ist das mitgelieferte Distanzblech wie dargestellt in das Seilzugwiederlager einzulegen.



Nur bei Montage an einem Chassis mit Al-Ko-Achse ist die beigelegte Zentrierhülse in die Mittelbohrung am Seilzugwiederlager zu stecken.



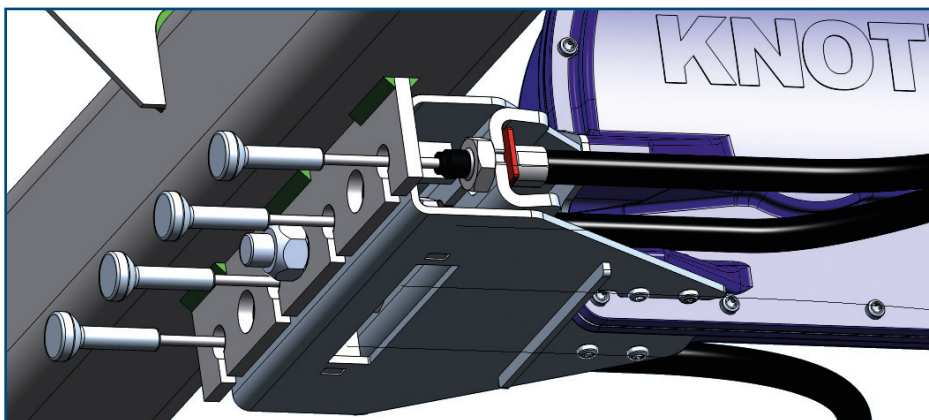
# ETS Plus – Montage- und Betriebsanleitung



Nur bei Montage an einem Chassis mit Al-Ko-Achse ist die herstellerseitig montierte Kugelbundmutter durch die mitgelieferte Kugelbundmutter zu ersetzen und mit einer Mutter M10 mit 17 Nm zu verkonzern. Die Gewindestange soll dabei ungefähr 5 mm über die Kontermutter hinausstehen.



Die vormontierte ETS Plus-Zentraleinheit mit Seilzügen auf Seilzugwiderlager aufsetzen und mit selbstsichernder Mutter M12 und Scheibe auf Befestigungsschraube aufsetzen und mit 80 +5 Nm festziehen.

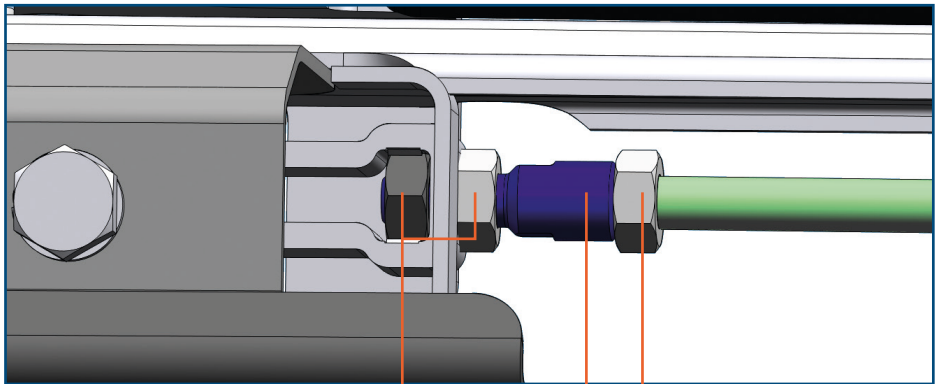


Dazu mit Gabelschlüssel durch Schlitz in Grundplatte den Schraubenkopf festhalten!

Zuletzt das Bremsgestänge wieder montieren.







Sollte sich herausstellen, dass die Länge vom Bremsgestänge nicht mehr ausreicht um die Radbremsseilzüge an die Ausgleichswaage anschließen zu können, so ist die mitgelieferte Verlängerung (hier blau dargestellt) in gezeigter Weise zwischen Bremsgestänge und Gabelkopf an der Auflaufeinrichtung zu montieren. Mindestinschraubtiefe jeweils 15 mm



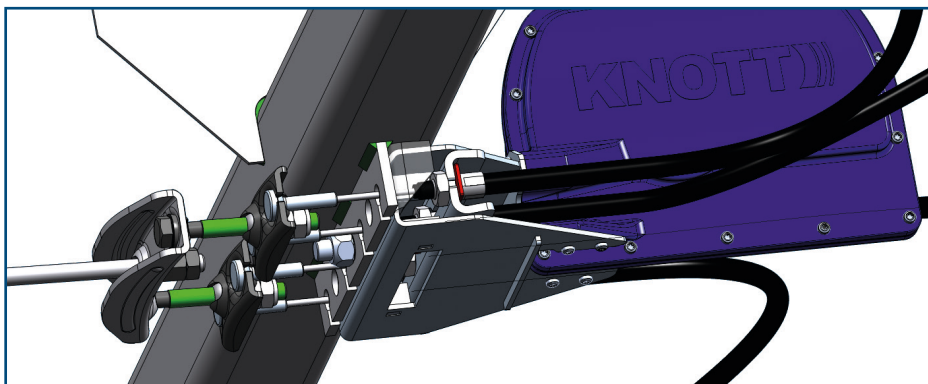
Sechskantmutter  
verkontert

Verlängerung  
M10/M10

Sechskantmutter  
verkontert

-  Kollidiert das rückwärtige Ende des Bremsgestänges nach Montage der Verlängerung mit der Achse, so ist das Gestänge nochmals gem. Hinweis von Seite 16 zu kürzen.
-  Die Verschraubung zwischen Bremsgestänge und Verlängerung sowie zwischen Verlängerung und Gabelkopf ist mittels der Sechskantmuttern zu verkontern. (Anzugsmoment 17 Nm)
-  Zuletzt ist das Bremsgestänge wieder spielfrei, aber ohne Vorspannung einzustellen.
-  Für die korrekte Einstellung der Bremsanlage bzw. des Bremsgestänges sei hier auf unsere Einstellanleitung für unsere Auflaufbremsanlagen verwiesen.  
Alternativ ist auch eine Video-Anleitung unter <https://www.knott.de/trailertechnik/info-downloads> verfügbar.

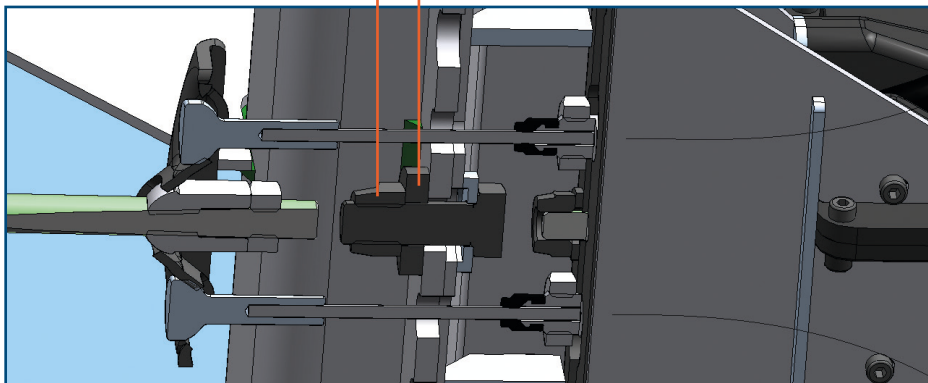
# ETS Plus – Montage- und Betriebsanleitung



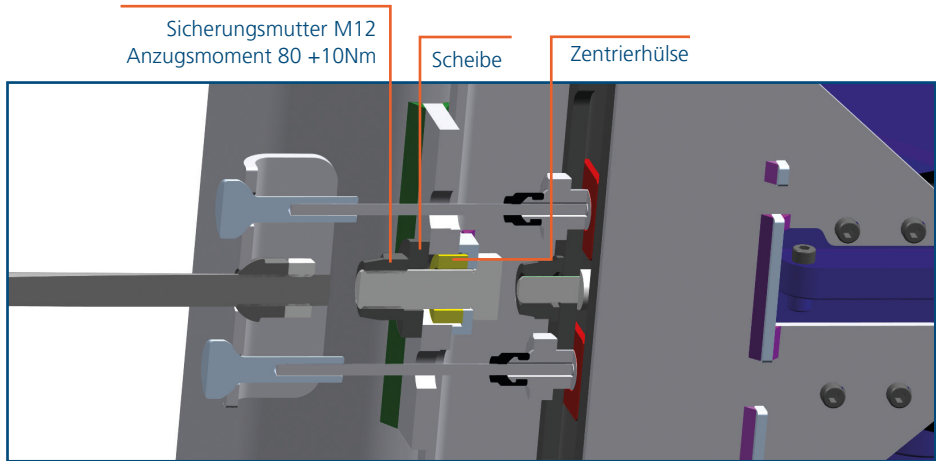
Komplett montiertes Bremsgestänge mit ETS Plus-Zentraleinheit an KNOTT-Achse

Sicherungsmutter M12  
Anzugsmoment 80 +10Nm

Scheibe



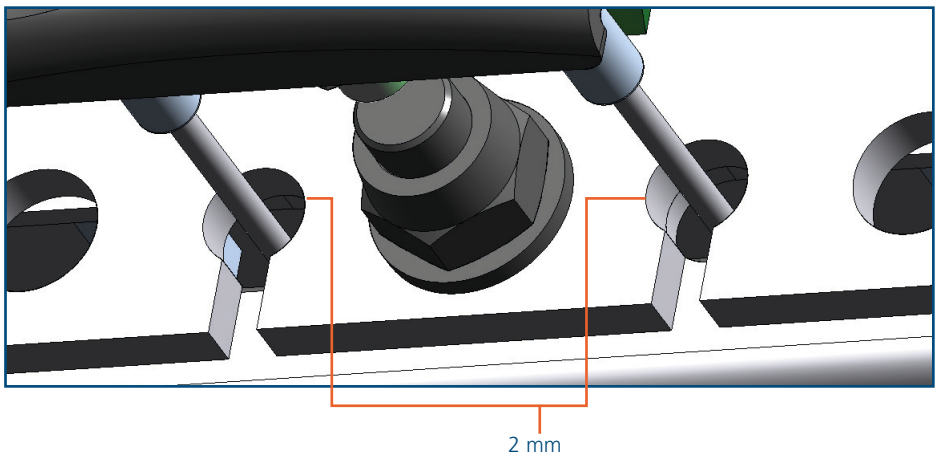
Komplett montiertes ETS Plus an KNOTT Achse (Ansicht teilweise geschnitten)



Komplett montiertes ETS Plus an Al-Ko-Achse (Ansicht teilweise geschnitten)



Abschließend ist unbedingt zu prüfen, dass die Seile der Bowdenzüge sauber und berührungsfrei durch die Bohrungen im Widerlager laufen.



# ETS Plus – Montage- und Betriebsanleitung



Die Seile müssen ringsum mindestens 2 mm Luft zu allen Störkanten haben.  
Ggf. ist die korrekt fluchtende Montage der Seilzughüllen an der ETS Plus-Zentraleinheit zu prüfen oder im Extremfall sind die Bohrungen im Seilzug Widerlager zu erweitern.

## II) Elektrische Installation/Montage Kabelbaum

Bei der elektrischen Installation ist auf eine fachgerechte Verlegung der Leitungen und einen korrekten Anschluß zu achten.



Wir empfehlen die elektrischen Anschlüsse durch einen Fachmann ausführen zu lassen.



### **Brandgefahr!**

Das ETS Plus nicht ohne Sicherung (min. 15A, max. 20A) anschließen!  
Das ETS Plus niemals direkt an eine Autobatterie anschließen!

Das ETS Plus darf nur mit nominal 12V Spannung versorgt werden.  
(Minus an Masse) – kein Anschluß an 24V-Bordnetze!

Der Anhänger muss vor der Installation abgesteckt und stromlos gemacht werden. Ggf. sind zusätzliche Batterien im Anhänger vorab abzuklemmen!

Nur mitgelieferte Kabel verwenden!

Leitungen nicht über scharfkantige Ecken führen!  
Kantenschutz verwenden!

Leitungen nicht in der Nähe von Geräten verlegen, deren Temperaturen 50°C übersteigen.



Die Kabel sind mit Kabelbindern oder Kabelschellen alle 25 cm sauber am Anhängerchassis bzw. am Aufbau zu befestigen.

- 1) ETS Plus-Kabel von der ETS Plus-Zentraleinheit zum Verteilerkasten am Anhänger verlegen.
- 2) Befindet sich der Verteilerkasten im Anhänger, so muss das Kabel durch den Anhängerboden geführt werden.
  - a) Siehe Bedienungsanleitung des Anhängerherstellers
  - b) Die Position der Kabeldurchführung ist mit dem Anhängerhersteller abzuklären.
- 3) Bohren Sie an geeigneter Stelle ein Loch in den Anhängerboden (Durchmesser min 28 mm). Vergewissern Sie sich zuvor, dass im Bereich der Bohrung keine Installationen oder tragenden Teile im oder unter dem Anhängerboden verlaufen.
- 4) ETS Plus-Kabel durchstecken und mit geeignetem Dichtmittel abdichten.

Für die weitere Verkabelung gibt es zwei Varianten, je nachdem ob eine Abschaltung von zusätzlichen Verbrauchern im Innenraum (z. B. bei Caravan) erforderlich ist oder nicht.

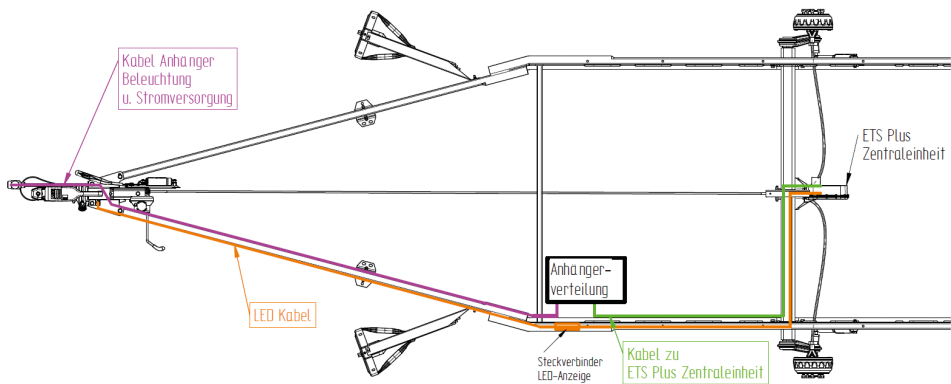
A) Variante ETS Plus für allgemeine Anhänger ohne Caravan Verbraucher Abschaltung

- 5) Kabel am Verteilerkasten entsprechend der nachfolgenden Instruktionen anschließen.



# ETS Plus – Montage- und Betriebsanleitung

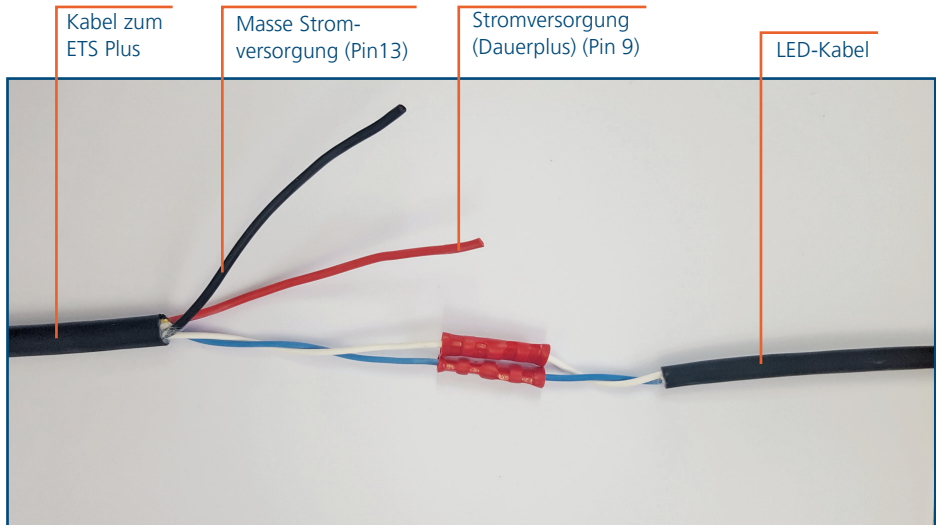
**HINWEIS:** die Verteilerkästen und die Adernfarben sind NICHT genormt!  
Entnehmen Sie die Funktion der jeweiligen Ader der Bedienungsanleitung des Anhänger/Caravan-Herstellers. Anschlußplan 13-pol./12V LED-Kabel mittels Steckverbinder mit dem „ETS Plus“-Kabel verbinden.



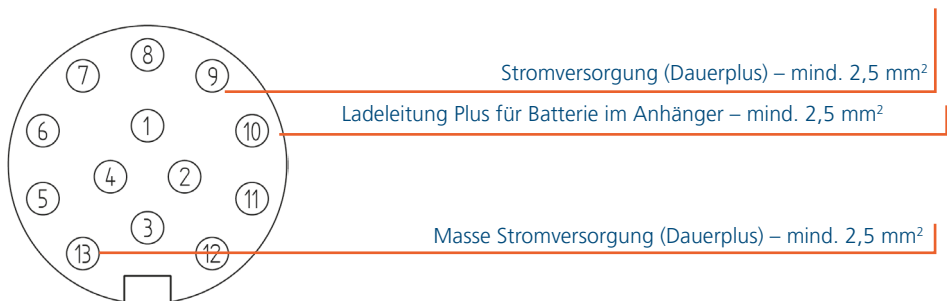
- 6) LED-Kabel mittels Steckverbinder mit dem „ETS Plus“-Kabel verbinden.
- 7) Die rote Litze vom „ETS Plus“-Kabel muss an Dauerplus (Pin 9) angeschlossen werden.
- 8) Die schwarze Litze vom „ETS Plus“-Kabel muss an Masse Dauerplus (Pin 13) angeschlossen werden.
- 9) Das LED-Kabel mit der vormontierten Anzeige-LED muss nach vorne verlegt und die LED gemäß Kapitel III „Montage Anzeigeeinrichtung LED“ montiert werden.



Die Kabel sind mit Kabelbindern oder Kabelschellen alle 25 cm sauber am Anhängerchassis bzw. am Aufbau zu befestigen.



Verkabelung ETS Plus ohne Caravan-Verbraucher-Abschaltung



Belegung des 13-poligen Steckers gem. ISO11446:2004



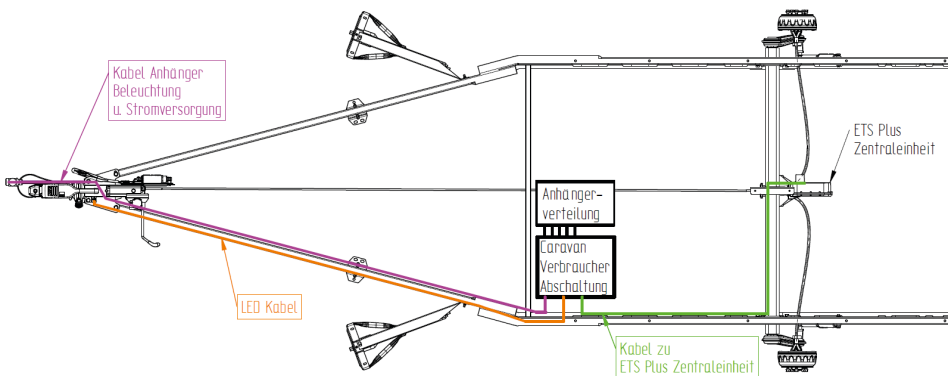
Ansicht von hinten auf die Schraubpole am Stecker Die Masseleitungen dürfen nicht leitend verbunden werden!

# ETS Plus – Montage- und Betriebsanleitung

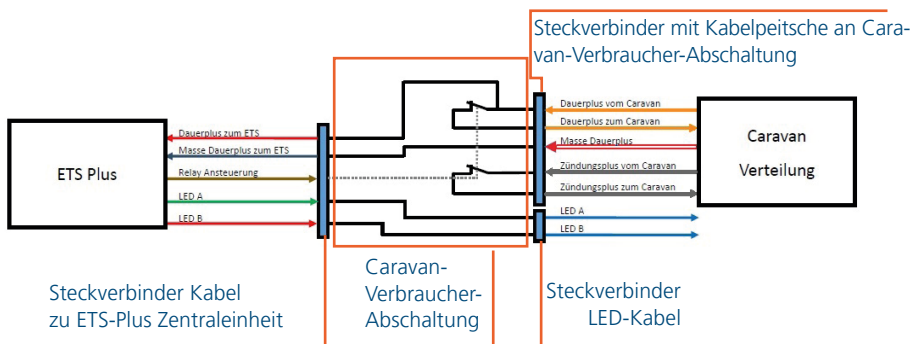
B) Variante ETS Plus für Caravan-Anhänger mit Caravan-Verbraucher-Abschaltung

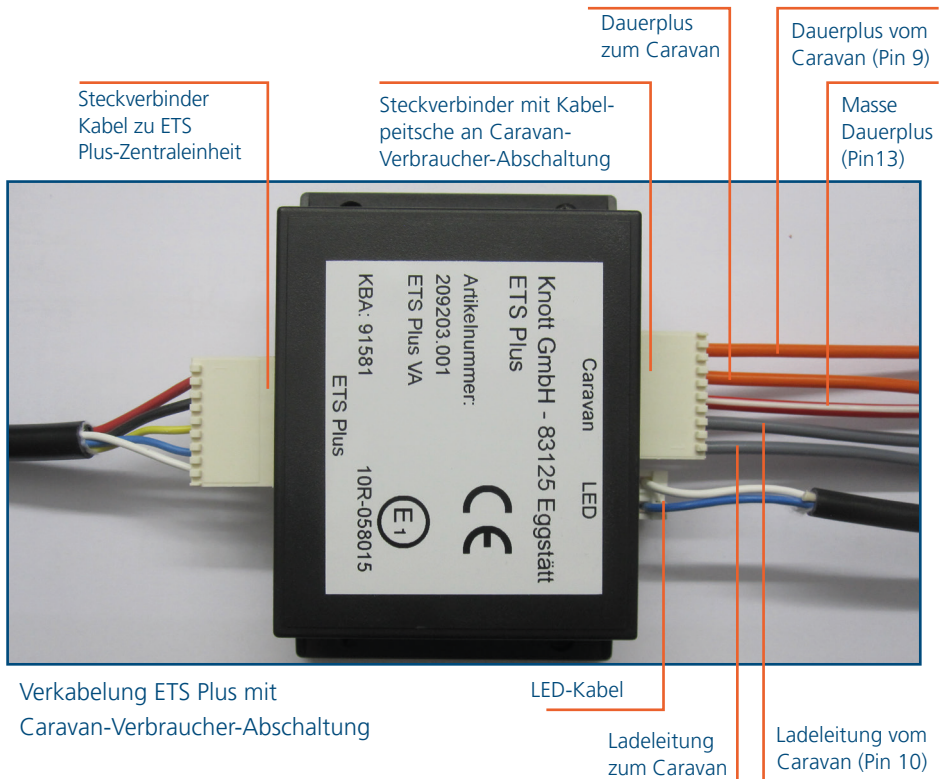
5) Kabel am Verteilerkasten entsprechend der nachfolgenden Instruktionen anschließen.

**HINWEIS:** die Verteilerkästen und die Adernfarben sind NICHT genormt!  
Entnehmen Sie die Funktion der jeweiligen Ader der Bedienungsanleitung des



Anhänger/Caravan-Herstellers. Anschlußplan 13-pol./12V





- 6) Klemmen Sie die Caravan-Anhänger-Abschaltung gemäß Schaltplan zwischen dem Kabel der Anhängerbeleuchtung/Stromversorgung und der Anhänger-Verteilung an.
- 7) Verlegen Sie das LED-Kabel mit der vormontierten LED an der Anhängerdeichsel nach vorne. Siehe Kapitel III „Montage Anzeigeeinrichtung LED“.
- 8) Nach erfolgter Installation stecken Sie das 2-polge Kabel in die Caravan-Verbraucher-Abschaltung.



Die Kabel sind mit Kabelbindern oder Kabelschellen alle 25cm sauber an Anhängerchassis bzw. am Aufbau zu befestigen.

# ETS Plus – Montage- und Betriebsanleitung



Belegung des 13-poligen Steckers gem. ISO11446:2004



Ansicht von hinten auf die Schraubpole am Stecker Die Masseleitungen dürfen nicht leitend verbunden werden!

## III) Montage Anzeigeeinrichtung (LED)

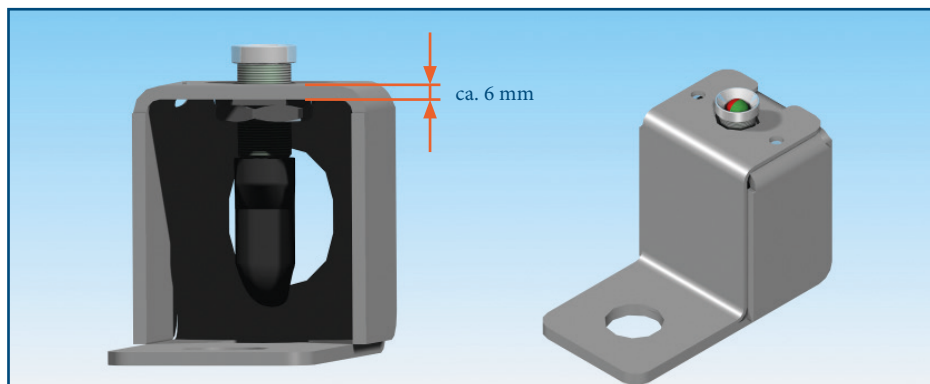
Die Anzeige-LED ist vorne gut sichtbar an der Anhängerdeichsel zu befestigen, damit diese während des Ankuppelns im Sichtbereich an den Bedienelementen der Auflaufeinrichtung liegt.

Hier sind zwei mögliche Einbaufälle zu unterscheiden:

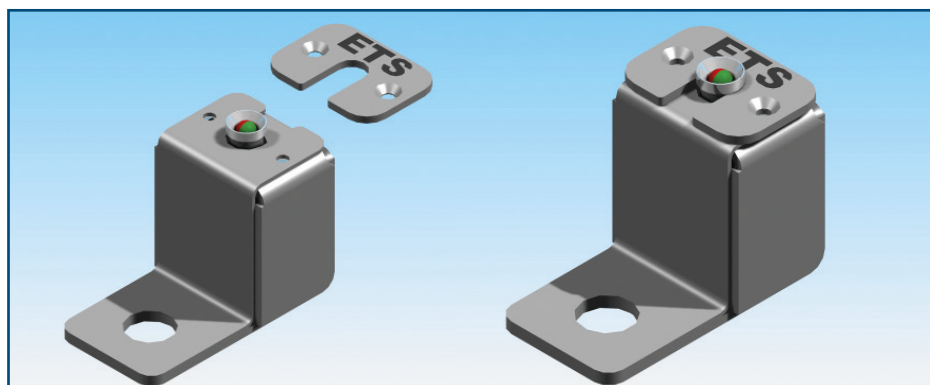
- 1) Zugdeichsel ohne Abdeckhaube
- 2) Zugdeichsel mit Abdeckhaube

### 1. Montage an Zugdeichel ohne Abdeckhaube

Die Anzeige-LED ist vorab in die mitgelieferte Halterung zu montieren. Dazu ist die LED in die Halterung zu stecken, bis die LED oben ca. 6 mm heraus steht. Dann das seitliche Deckblech aufschieben.

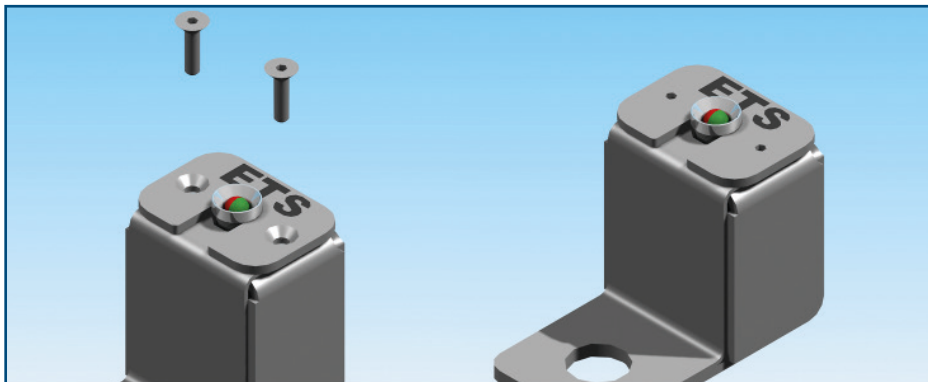


Als nächsten Schritt das Deckblech mit der Beschriftung aufschieben.



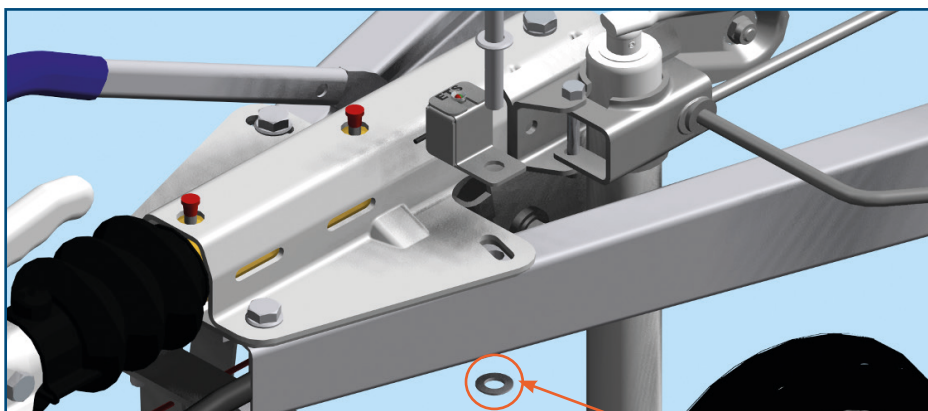
Nun das gesamte Paket mittels der beiden mitgelieferten Senkkopfschrauben verschrauben.

# ETS Plus – Montage- und Betriebsanleitung



Die Anzeige-LED ist nun sicher in der Halterung montiert und kann nun mit der Auflaufeinrichtung verschraubt werden.

Dazu ist die **linke hintere Schraube** des Schraubverbandes zwischen Auflaufeinrichtung und Zugholm zu lösen, Anschließend ist die Anzeigeeinrichtung, wie im unten stehenden Bild gezeigt, mit Auflaufeinrichtung und Zugholm zu verschrauben.



Beim Verschrauben ist unbedingt eine neue Sicherungsmutter zu verwenden! (im Lieferumfang enthalten, Pos. 7+8)



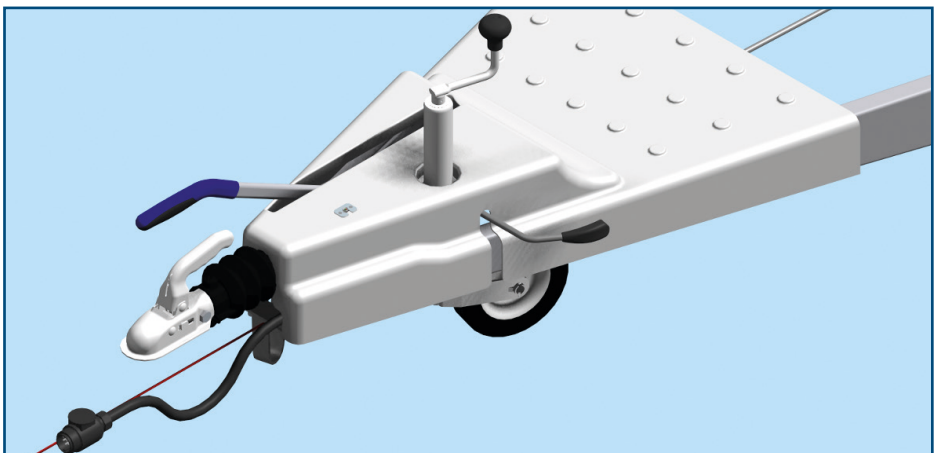
Das Anzugsmoment des Schraubverbandes muss vor erstem Fahrtantritt mit einem Drehmomentenschlüssel überprüft werden.

Schraube	Festigkeitsklasse	Anzugsmoment
M12	8.8	80 Nm
M12	10.9	115 Nm
M14	8.8	125 Nm
M14	10.9	180 Nm



Das Kabel der Anzeigeeinrichtung ist in den Zugholmen/Rahmenteilen zur ETS Plus-Zentraleinheit zu verlegen und alle 30 cm mittels Kabelklammern zu fixieren.

## 2. Montage an Zugdeichsel mit Abdeckhaube



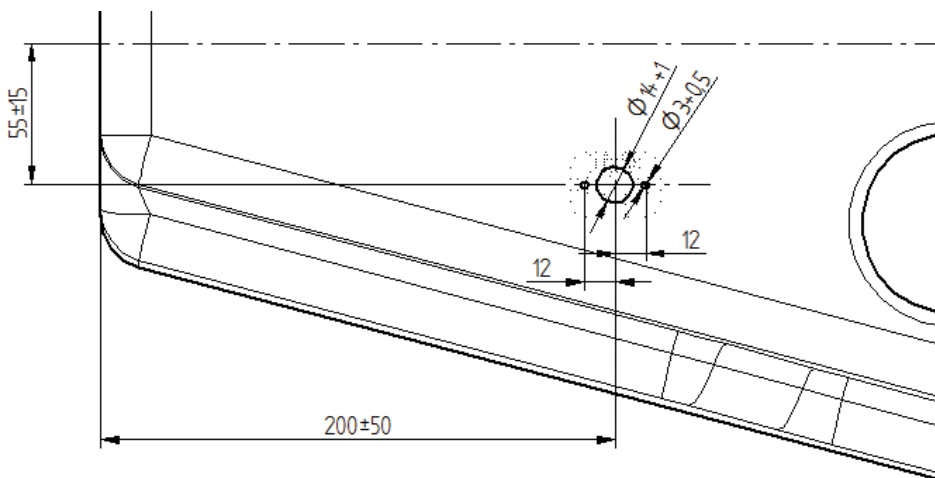


# ETS Plus – Montage- und Betriebsanleitung

Bei einer Montage der Anzeigeeinrichtung in die Abdeckhaube wird von der mitgelieferten Halterung nur das beschriftete Deckblech benötigt.

Zu Beginn der Montage ist zunächst die Abdeckhaube gemäß der Vorgaben des Anhängerherstellers abzunehmen.

In die abgenommene Haube sind nun gemäß der unten stehenden Skizze zwei Bohrungen  $\text{Ø}3-3,5$  und eine Bohrung  $\text{Ø}14$  in die Haube zu bohren.

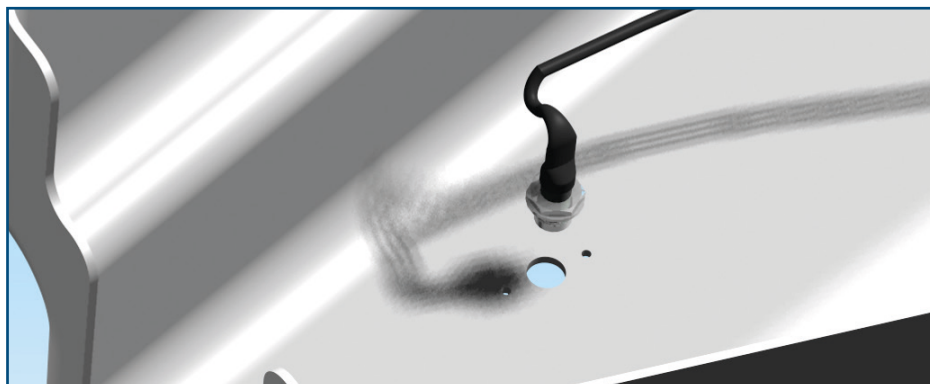


**i** Zum Anzeichnen der Bohrpositionen, z. B. mit Bleistift ist es vorteilhaft, das beschriftete Deckblech der Anzeigeeinrichtung (punktiert eingezeichnet) als Schablone zu verwenden.

In die Bohrung  $\text{Ø}14$  wird dann von unten die Anzeige-LED eingeführt, so dass diese ca. 4 mm nach oben übersteht.

Dazu muss an dieser die Befestigungsmutter zunächst um einige Umdrehungen gelöst werden.

Anschließend wird von oben das Halteblech auf der Oberseite der Haube über den Gewindeansatz der Anzeige-LED geschoben.



Als nächster Schritt muss die Befestigungsmutter der Anzeige-LED auf der Unterseite mit 5 +3 Nm festgezogen werden.

Danach können die beiden Befestigungsschrauben M3 von der Oberseite durch das Halteblech und die Haube gesteckt werden.

Diese sind dann mit den Beilagscheiben und den Sicherungsmuttern zu versehen.



# ETS Plus – Montage- und Betriebsanleitung

Anschließend kann der Schraubverband handfest angezogen werden.



Fertig montierte Anzeige-LED  
von Unterseite aus gesehen



Fertig montierte Anzeige-LED  
von Oberseite gesehen

## IV) Abschließende Prüfungen



Nach erfolgreichem Einbau ist das System bei der Erst-Inbetriebnahme folgender Funktionsprüfung zu unterziehen:



### Vorsicht Quetschgefahr.

Beim Selbsttest werden die Bremsen für eine Prüfung kurzzeitig zuge-spannt.

Nicht ins Bremsgestänge oder die übrigen beweglichen Teile greifen.

Anstecken des 13-poligen Steckers an das Zugfahrzeug und Zündung am Zugfahrzeug einschalten.

Das System führt nun einen Selbsttest durch und spannt dabei kurzzeitig das Bremsgestänge. Dabei blinkt die Anzeige-LED grün (schnell).

Nach erfolgreichem Test muss die Anzeige auf grünes Dauerlicht umschalten.



Sollte die rote LED anstelle der grünen LED (dauernd) leuchten, ist vermutlich die Anzeige-LED verpolt.

Danach ist die Funktion der Beleuchtungseinrichtung am Anhänger/Caravan sowie die Funktion der elektrischen Verbraucher am/im Anhänger zu prüfen.

Die LED der ETS-Anzeigeeinrichtung an der Anhängerdeichsel prüfen und Beurteilung gemäß Seite 45 der Betriebsanleitung.

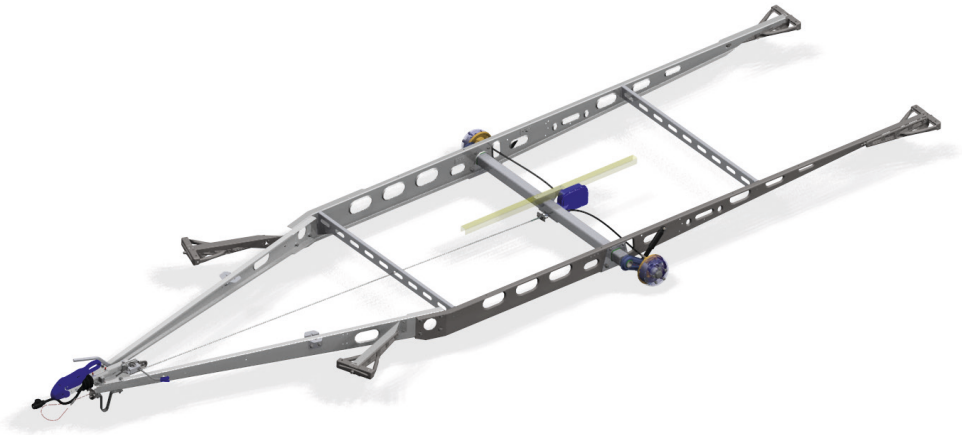
#### ACHTUNG:

Bei Unterbrechung und Wiederherstellung der Spannungsversorgung innerhalb von 15 Minuten erkennt das ETS Plus einen Wackelkontakt und unterdrückt für ca. 15 Minuten die Durchführung des Selbsttests.

Anhand der 2-farbigen Anzeige LED kann der jeweilige Zustand des Systems entsprechend der Bedienungsanleitung beobachtet werden.

- 1) Es ist eine Versuchsfahrt durchzuführen und dabei besonders die Funktion der Auflaufbremsanlage und auch der Rückfahrautomatik zu beachten.
- 2) Nach der Versuchsfahrt ist die Temperatur der Radbremsen an der Bremsnabe auf auffällige hohe Temperaturen über 180 °C zu überprüfen, wie sie beispielsweise durch unzureichend gelöste Radbremsen (Heißläufer) auftreten können.
- 3) Sollte die Betriebsbremse bei Vorwärtsfahrt mehr als 60 mm Auflaufweg benötigen, so ist die Bremsanlage nochmals gemäß der Einstellanleitung einzustellen.

## Funktion



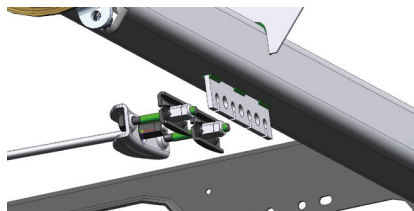
Wichtige Auslegungsmerkmale:

- Anhänger als autonomes System
- Schnittstellen reduziert auf Kupplungs-Kugel und 13-polige Steckverbindung (max. Kontaktbelastbarkeit 15A)
- Konsequente Trennung von Bremsanlage und Stabilisierung
- Konventionelle mechanische Auflauf-Bremsanlage als Rückfallebene
- Fail-Safe-Konzeption, d. h. bei Systemausfall keine negative
- Beeinflussung des Anhänger-Bremsverhaltens
- Information des Fahrers durch Signal-Einrichtung über wichtige Zustände

### ZIEL:

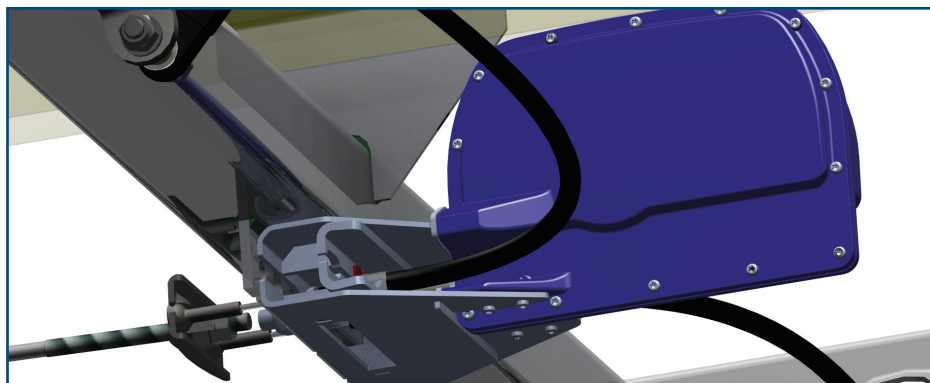
Entlastung des Fahrers in kritischen Situationen durch aktive Stabilisierungseingriffe und dadurch Vermeidung von Unfällen.

Ein in der ETS Plus-Zentraleinheit montierter X/Y-Beschleunigungsaufnehmer meldet die aktuell herrschende Beschleunigung in beide Richtungen, woraus der Rechner den aktuellen Zustand der Fahrstabilität des Anhängers extrahiert.



## 2-achsiger Beschleunigungsaufnehmer

Kernstück des Systems ist die an der Achse montierte Zentraleinheit, welche neben dem X/Y Beschleunigungsaufnehmer auch den Motor für die Bremsenzuspannung enthält.

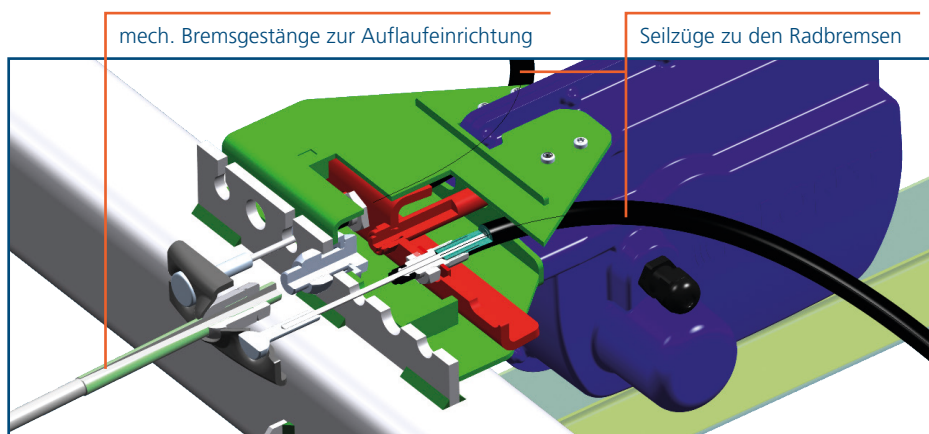


## ETS Plus-Zentraleinheit an Achskörper montiert

Erkennt der Steuerungsrechner einen instabilen Fahrzeugzustand, so schiebt der Motor über ein Getriebe mit Zahnstange die Seilzughüllen nach hinten und spannt so die mechanischen Radbremsen zu.

# ETS Plus – Montage- und Betriebsanleitung

Durch die Zuspannung der Radbremsen wird der Anhänger leicht abgebremst, der Zug gestreckt und so der Anhänger stabilisiert.



Detailansicht der ETS Plus-Zentraleinheit am Seilzugwiderlager der Achse

Durch den leichten resultierenden Bremsruck des Anhängers, sowie durch eine optional erhältliche Funkfernanzeige für den Innenraum des Zugfahrzeuges, wird der Fahrer über diesen Eingriff informiert und zu angepassterer Fahrweise angehalten.

Nach einer Beruhigung des Gespanns wird die Zahnstange der ETS Plus-Zentraleinheit wieder in Ihre Ruhestellung entlassen.

Bei einem eventuellen Ausfall der Spannungsversorgung wird die ETS Plus-Zentraleinheit kraftfrei. Die Rückstellfedern der Radbremse ziehen die Seilzüge sofort ein Stück zurück und die Bremsen lösen. Spätestens bei der nächsten vom Fahrer ausgelösten Bremsung drücken die Seilzughüllen die ETS Plus-Zentraleinheit vollständig in die Ausgangsstellung zurück. Dadurch, dass die Radbremsen über ein Gestänge mit der mechanischen Auflaufeinrichtung verbunden sind, bleibt die Anhängerbremsanlage selbst dann uneingeschränkt funktionsfähig.





# ETS Plus – Montage- und Betriebsanleitung

## Bedienung

Bauteile für Bediener: 13-poliger Stecker (voll belegt gem. ISO11446)  
Optischer Signalgeber (2-farbige LED rot-grün)



### ACHTUNG:

Der Einsatz eines Adaptersteckers von 7-poliger Buchse am Zugfahrzeug auf einen 13-poligen Stecker am Anhänger ist in Verbindung mit diesem System unzulässig! Ansonsten bleibt das ETS Plus inaktiv!

### Ankuppeln

- Ankuppeln des Anhängers am Zugfahrzeug
- Einhängen des Abreißseiles
- Lösen der Feststellbremse bzw. entfernen der Unterlegkeile
- Überprüfung des 13-poligen Steckers auf Beschädigungen, Verschmutzungen und Zustand – ggf. Reinigung oder Reparatur
- Stecken des 13-poligen Steckers
- Überprüfung der Leuchtdiode (LED) des ETS-Systems



### ACHTUNG:

Vor dem Stecken des 13-poligen Steckers unbedingt die Feststellbremse lösen und dafür sorgen dass die Auflaufeinrichtung kpl. ausgefahren ist!

Das System startet einen Selbsttest.

Während des Selbsttest blinkt die LED grün (schnell) und schaltet bei betriebsbereitem System nach ca. 3 Sekunden auf GRÜN (dauernd)

Bei GRÜN leuchtender bzw. GRÜN blinkender LED ist das Gespann fahrbereit.

## Abkuppeln

- Anhänger durch betätigen der Feststellbremse bzw. durch Unterlegkeile gegen wegrollen sichern
- Zugdeichsel mit Stützrad anheben und Kugelkupplung öffnen
- Abreißseil aushängen
- Abstecken des 13-poligen Steckers vom Zugfahrzeug.  
Wir empfehlen die Verwendung einer gesonderten Parksteckdose um den Stecker vor Verschmutzung und Beschädigung zu schützen.

## Fahrbetrieb

Bei erkannter Instabilität betätigt das ETS Plus die Radbremsen, streckt und verlangsamt so das Gespann bis wieder ein stabiler Fahrzeugzustand erreicht wird. Während dieses Eingriffes blinkt die grüne Anzeige-LED (schnell) um diesen Eingriff auch optisch zu visualisieren.



Muss das ETS Plus z. B. durch unangebrachte Fahrweise innerhalb kurzer Zeitspanne sehr oft eingreifen, kann es zu einer Überhitzung der Radbremsen bzw. des ETS Plus kommen. Dann schaltet sich das ETS Plus temporär solange ab, bis Radbremsen und ETS Plus wieder hinreichend weit abgekühlt sind.



Während dieser kurzzeitigen Deaktivierung blinkt die LED langsam grün um den Fahrer zu vorsichtiger und gemäßigter Fahrweise zu ermahnen.

## Wartung und Pflege

Am Anhänger ist regelmäßig eine Sichtprüfung vorzunehmen.

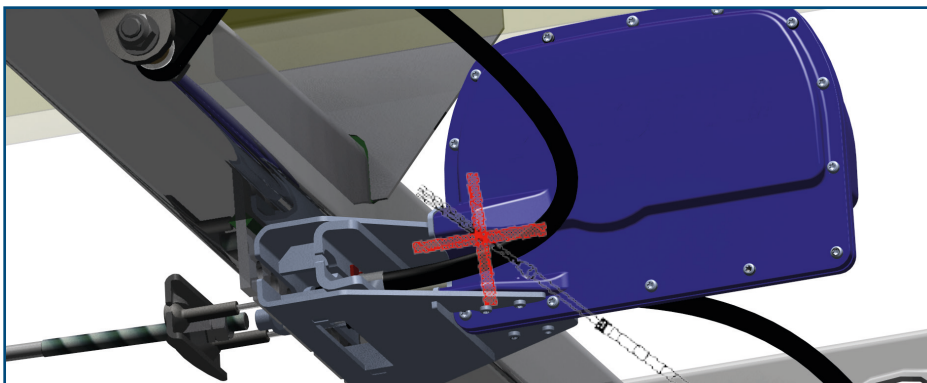
Die Steckdose am Zugfahrzeug soll bei Nichtgebrauch bewußt geschlossen werden.

Bei geparktem Anhänger sollte der 13-polige Stecker in einer Parksteckdose gehalten werden.

Steckverbinder und ETS Plus-System nicht mit dem Hochdruckreiniger reinigen!

## Sichtprüfung

Prüfung des Anhängersteckverbinders auf Korrosion bzw. fehlende Kontakte. Die ETS Plus-Zentraleinheit und die Ausgleichsbalance am Seilzugwiderlager auf starke Verschmutzungen prüfen und ggf. reinigen.



**NICHT mit dem Hochdruckreiniger reinigen!**



## Kurz-Bedienungsanleitung für KNOTT ETS Plus

Vor Fahrtbeginn:

- Anhänger ankuppeln
- Abreißseil der Auflaufbremse einhängen
- Feststellbremse lösen bzw. Keile entfernen
- 13-poligen Anhängerstecker am Zugfahrzeug anstecken
- Beleuchtung am Anhänger überprüfen
- Leuchtdiode (LED) des ETS Plus an Anhängerdeichsel prüfen



Vor dem Stecken des 13-poligen Steckers unbedingt die Feststellbremse lösen und dafür sorgen dass die Auflaufeinrichtung kpl. ausgefahren ist!

Das ETS Plus startet nach dem Ankuppeln einen Selbsttest (grün blinkend – schnell).

Nach ca. 3 Sekunden schaltet die LED auf grün – das Gespann ist nun fahrbereit.

Schaltet die LED nicht auf grünes Dauerlicht, dann Fehlersuche gem. folgender Doppelseite.

# ETS Plus – Montage- und Betriebsanleitung

Anzeige	Status ETS	Folge	Hilfe
GRÜN (dauernd) XXXXXXXXXX	ETS Plus aktiv	alles OK	–
GRÜN blinkend (schnell) 150 ms an 150 ms aus X_X_X_X_X_X_	ETS Plus Bremsengriff oder Selbst- test	Weiterfahrt möglich	–
GRÜN blinkend (kurze Pulse) 50 ms an 5000 ms aus X____X____	ETS Plus im Energie- sparmodus	Fahrtantritt möglich	Nach ca. 3 Sekunden Fahrbe- trieb wacht das System auf und geht in Betriebsbereitschaft
GRÜN blinkend (langsam) XXX__XXX__	ETS Plus System bzw. Bremsen zu heiß	Weiterfahrt möglich	Vorsichtige Weiterfahrt Nach ca. 120 Sekunden Kühlung wieder volle Betriebsbereitschaft
LED leuchtet oder blinkt ROT	ETS Plus fehlerhaft	Weiterfahrt möglich	Fehlersuche gem. Tabelle auf nächster Seite
LED leuchtet nicht	ETS Plus inaktiv	Weiterfahrt möglich	<ul style="list-style-type: none"> <li>• prüfen, ob Dauerplus vorhanden</li> <li>• 13-pol. Anhängerkabel vom Zugfahrzeug abstecken. Sichtprüfung Stecker &amp; Kontakte</li> <li>• ca. 60 Sekunden warten</li> <li>• 13-pol. Anhängerkabel an Zugfahrzeug anstecken</li> </ul>

## Fehlersuchtablelle

Anzeige	Status	Folge
<b>ROT blinkend</b> 1x rot – Pause _X_____	Elektrischer Fehler in Versorgung ETS Plus z. B. Wackelkontakt oder Spannung zu niedrig	Weiterfahrt möglich Besonnene Fahrweise!
<b>ROT blinkend</b> 2x rot – Pause _X_X_____	Mechanischer Fehler an ETS Plus z. B. kein Bremsseil angeschlossen, Bremsen stark verschlissen, System falsch angebaut	Weiterfahrt möglich Besonnene Fahrweise!
<b>ROT blinkend</b> 3x rot – Pause _X_X_X_____	Fehler in ETS Plus-Zentraleinheit z. B. Feststellbremse eingelegt, oder Zugstange der Auf- laufeinrichtung eingeschoben, Bremsgestänge bei Montage vorgespannt!	Weiterfahrt möglich Besonnene Fahrweise!
LED leuchtet nicht	ETS Plus inaktiv	Weiterfahrt möglich Besonnene Fahrweise!

Bei Problemen, die nicht anhand dieser Tabelle behoben werden können, muss eine Fachwerkstätte aufgesucht werden.

# ETS Plus – Montage- und Betriebsanleitung

Hilfe	Anzeige nach Selbsthilfe	Status
<p>Prüfung der Verkabelung, insbesondere der Steckverbindungen zum Zugfahrzeug</p> <p>System 20 Minuten abstecken, warten und wieder anstecken</p>	<p>wird grün (Dauerlicht)</p> <hr/> <p>Prüfung Elektrik in Fachwerkstatt</p>	<p>alles OK</p> <hr/> <p>ETS Plus inaktiv Weiterfahrt möglich Fachwerkstatt aufsuchen</p>
<p>Sichtprüfung der Montage des ETS Plus sowie der gesamten Bremsanlage</p> <p>Prüfung der Einstellung der Bremsanlage</p> <p>System 20 Minuten abstecken, warten und wieder anstecken</p>	<p>wird grün (Dauerlicht)</p> <hr/> <p>wird nicht grün</p>	<p>alles OK</p> <hr/> <p>ETS Plus inaktiv Weiterfahrt möglich Fachwerkstatt aufsuchen</p>
<p>ggf. Feststellbremse lösen und dafür <b>sorgen dass Auflaufeinrichtung kpl. ausgefahren ist.</b></p> <p>System abstecken und wieder anstecken</p> <p>ggf. Einstellung Bremsgestänge prüfen</p>	<p>wird grün (Dauerlicht)</p> <hr/> <p>wird nicht grün</p>	<p>alles OK</p> <hr/> <p>ETS inaktiv Weiterfahrt möglich Fachwerkstatt aufsuchen</p>
<ul style="list-style-type: none"> <li>• 13-pol. Anhängerkabel vom Zugfahrzeug abstecken</li> <li>• Sichtprüfung</li> <li>• prüfen, ob Dauerplust auf Steckdose vorhanden</li> <li>• 13-pol. Anhängerkabel an Zugfahrzeug anstecken</li> </ul>	<p>Neubeginn der Fehlersuche anhand dieser Tabelle</p>	<p>alles OK</p> <hr/> <p>Weiterfahrt möglich Fachwerkstatt aufsuchen</p>



## Kraftfahrt-Bundesamt

DE-24932 Flensburg

---

### Allgemeine Betriebserlaubnis (ABE) National Type Approval

ausgestellt von:

**Kraftfahrt-Bundesamt (KBA)**

nach § 22 in Verbindung mit § 20 Straßenverkehrs-Zulassungs-Ordnung (StVZO)  
für einen Typ des folgenden Genehmigungsobjektes

**Stabilisierungseinrichtung für Anh**

issued by:

**Kraftfahrt-Bundesamt (KBA)**

according to § 22 and 20 Straßenverkehrs-Zulassungs-Ordnung (StVZO) for a type  
of the following approval object

**Stabilisation devices for trailer**

Genehmigungsnummer: **91581\*03**

Approval number:

1. Genehmigungsinhaber:  
Holder of the approval:  
**Knott GmbH**  
**DE-83125 Eggstätt**
2. Gegebenenfalls Name und Anschrift des Bevollmächtigten:  
If applicable, name and address of representative:  
**Entfällt**  
**Not applicable**
3. Typbezeichnung:  
Type:  
**ETS Plus**





## Kraftfahrt-Bundesamt

DE-24932 Flensburg

---

2

Genehmigungsnummer: **91581\*03**

Approval number:

4. Aufgebrachte Kennzeichnungen:  
Identification markings:  
**Hersteller oder Herstellerzeichen**  
**Manufacturer or registered manufacturer's trademark**  
  
**Typ und die Ausführung**  
**Type and version**  
  
**Genehmigungszeichen**  
**Approval identification**
  
5. Anbringungsstelle der Kennzeichnungen:  
Position of the identification markings:  
**Siehe Punkt 1.5 des Prüfberichtes**  
**See point 1.5 of the test report**
  
6. Zuständiger Technischer Dienst:  
Responsible Technical Service:  
**TÜV SÜD Auto Service GmbH**  
**DE-80686 München**
  
7. Datum des Prüfberichts des Technischen Dienstes:  
Date of test report issued by the Technical Service:  
**28.06.2023**
  
8. Nummer des Prüfberichts des Technischen Dienstes:  
Number of test report issued by that Technical Service:  
**16-00372-CX-GBM-03**
  
9. Verwendungsbereich:  
Range of application:  
**Das Genehmigungsobjekt „Stabilisierungseinrichtung für Anh“ darf nur zur**  
**Verwendung gemäß:**  
***The use of the approval object „Stabilisation devices for trailer“ is restricted to***  
***the application listed:***  
  
**Punkt 3. des Prüfberichtes**  
**Point 3. of the test report**

**unter den angegebenen Bedingungen an den dort aufgeführten bzw. beschriebenen Kraftfahrzeugen feilgeboten werden.**  
***The offer for sale is only allowed on the listed vehicles under the specified conditions.***

Land	Firma	Tel.	www
<b>D</b>	KNOTT GmbH	+49 9402 9317-0	www.knott.de
<b>I</b>	KNOTT S.p.A.	+39 051 6516445	www.knott.it
<b>GB/IRL</b>	KNOTT-Avonride Ltd.	+44 1283 531541	www.knottuk.com
<b>USA</b>	KNOTT Brake Company	+1 330 948 0144	www.knottbrake.com
<b>SK</b>	KNOTT spol. s.r.o.	+421 33 69025-11	www.knott.sk
<b>P</b>	KNOTT Sp. zo.o.	+48 61 2876000	www.knott.pl
<b>RO</b>	KNOTT Frâne Osii S.R.L.	+40 21 255 1679	www.knott.ro
<b>A</b>	KNOTT Handelsges. m.b.H.	+43 1 714 2222	www.knott.at
<b>HU</b>	Autoflex-Knott Kft.	+36 76 481515	www.autoflex.hu
<b>FIN</b>	Autoflex-Knott OQ	+358 955 2250	www.autoflex.fi
<b>E</b>	Autoflex-Knott Ibérica	+34 942 369187	www.autoflexiberica.com
<b>DK</b>	Bevola A/S	+45 57 660640	www.bevola.dk
<b>F</b>	Éts. Paillard S.A.	+33 1 64104880	www.paillard.fr
<b>IL</b>	Moshe Wingold Ltd.	+972 29 994501	www.weingold.co.il
<b>NL/B/L</b>	Protempo B.V.	+31 2437 11711	www.protempo.nl
<b>N</b>	Svako A/S	+47 67 060600	www.svako.no
<b>RUS</b>	OOO TD Autoflex-Knott Ltd.	+7 495 9685810	www.autoflex-knott.ru
<b>CH</b>	Willy Erny AG	+41 5233 72121	www.erny.ch
<b>S</b>	AB Ernst H. Rydahls	+46 54 856200	www.rydahls.se
<b>TR</b>	Teknom Otomotiv Ltd.	+90 532 2354093	www.teknootomotiv.com.tr

# ETS Plus – Montage- und Betriebsanleitung

Herstellernachweis:

Knott GmbH  
Bremsen – Achsen

Obingerstraße 15  
83125 Eggstätt, Germany

Tel. +49 8056 906-0  
Fax. +49 8056 906-106

[info@knott.de](mailto:info@knott.de)  
[www.knott.de](http://www.knott.de)

Knott GmbH  
Bremsen – Achsen

Gutenbergstraße 21  
93128 Regenstauf  
Germany

Tel. +49 9402 9317-0  
Fax. +49 9402 9317-20

[info@knott.de](mailto:info@knott.de)  
[www.knott.de](http://www.knott.de)