

Ausgabe 2008

Komplettaggregate Absenkbare Drehschubfederachsen

Alles aus einer Hand!

We make the brake

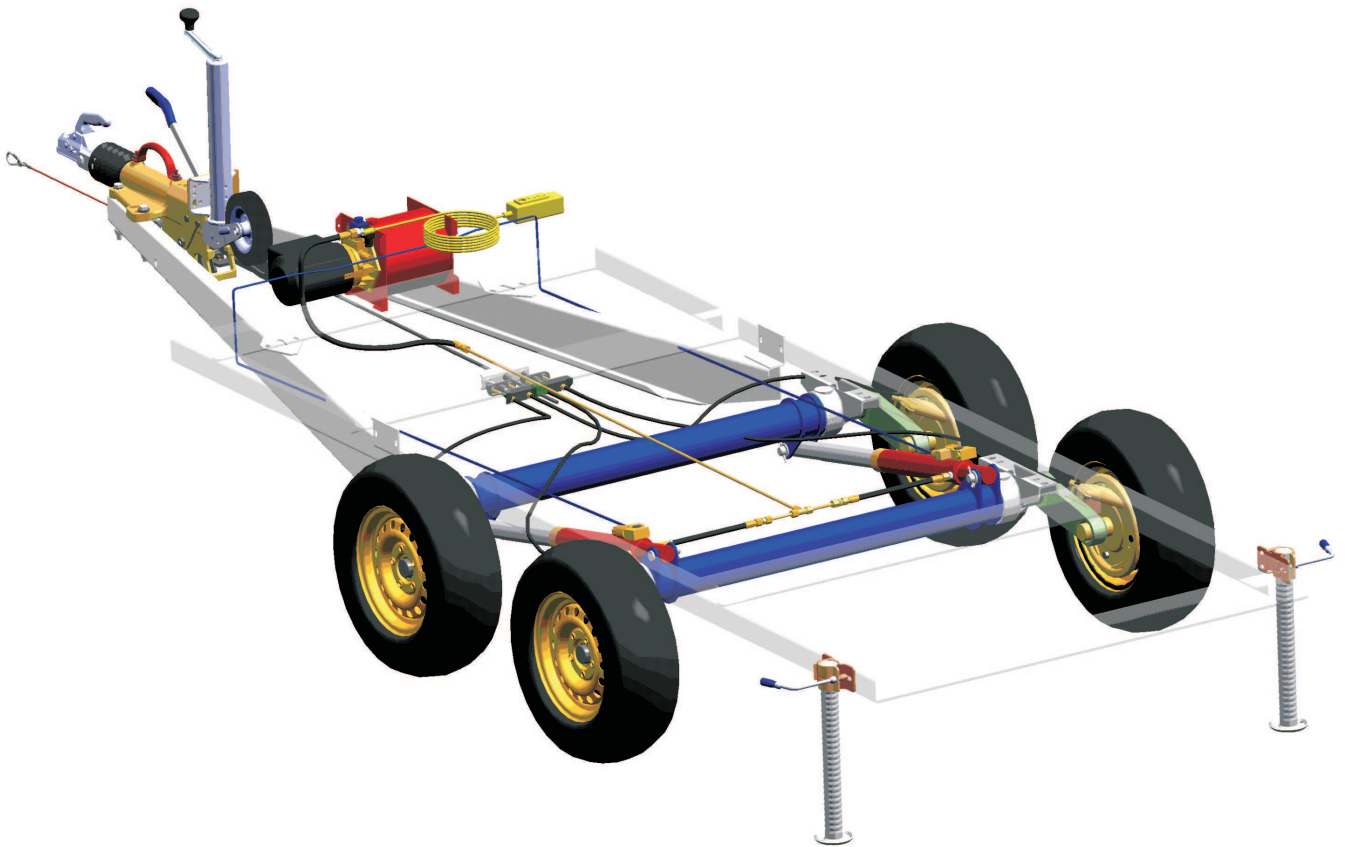
KNOTT GROUP
BRAKE AND TRAILER TECHNOLOGY

www.knott-group.com

Produktgruppen

Seite

Hydraulikzubehör kpl. Serie Elektropumpe	04 - 08
Hydraulikzubehör kpl. Serie Handpumpe	10 - 14
Drehschubfederachse Einachs absenkbar bis 1500kg	15 - 18
Drehschubfederachse Einachs absenkbar bis 1800kg	19 - 22
Drehschubfederachse Einachs absenkbar bis 3000kg	23 - 26
Drehschubfederachse Einachs absenkbar bis 4500kg	27 - 28
Drehschubfederachse Tandem absenkbar bis 2500kg	29 - 30
Drehschubfederachse Tandem absenkbar bis 3000kg	31 - 36
Drehschubfederachse Tandem absenkbar bis 6000kg	37 - 38
Drehschubfederachse Tandem absenkbar bis 9000kg	39 - 40
Drehschubfederachse Halbachse absenkbar	41
Technische Information	42 - 43
Anwendungsbeispiele	44
Hydraulikzylinder	45
Rückschlagventile	45
Elektropumpe	46
Handpumpe	47
Fahrgestellkomponenten	48 - 50



Komplettaggregate Absenkbare Drehschubfederachsen Serie Elektropumpe

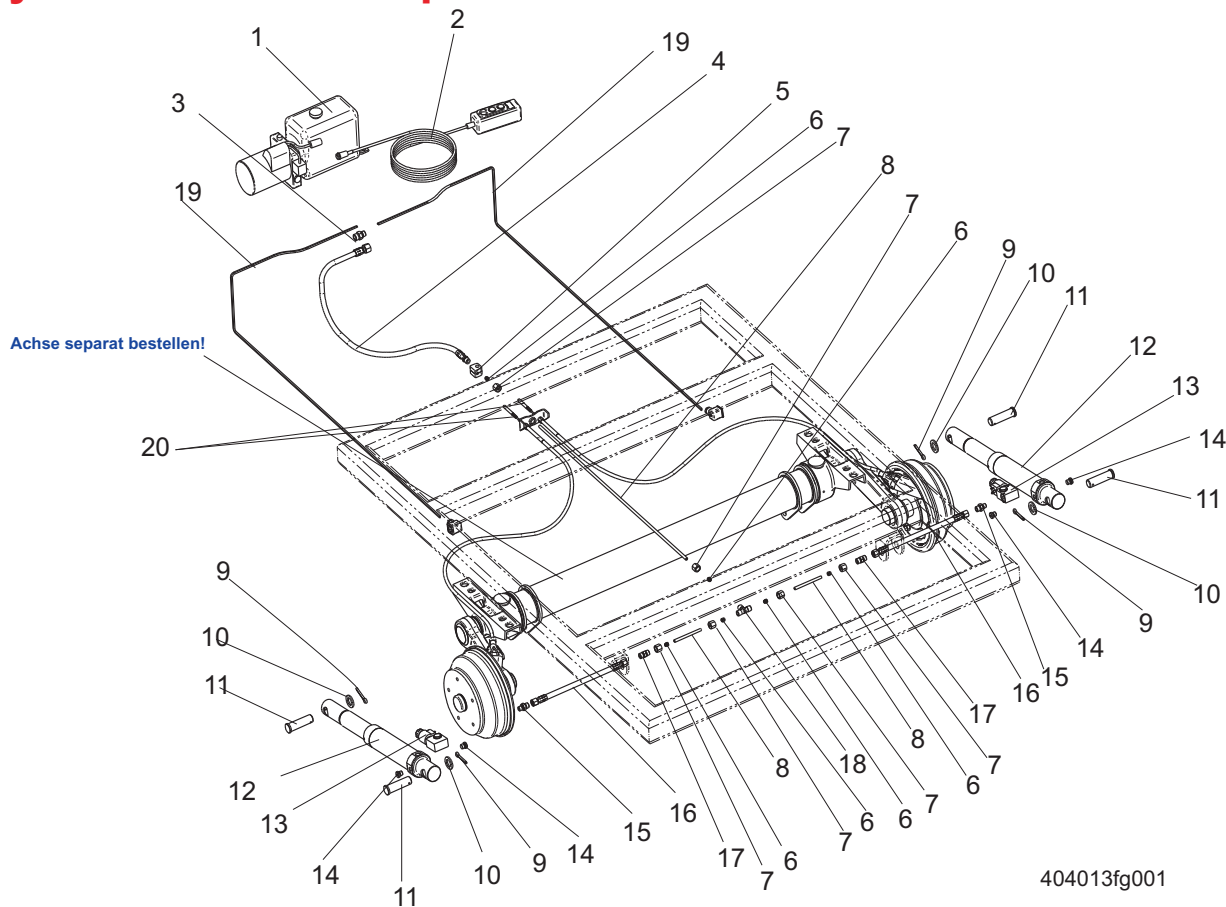
We make the brake



www.knott-group.com

Absenkbare Einzelachse Serie Elektropumpe bis 1800kg

Hydraulikzubehör kpl. Bestell-Nr.: 404158.001



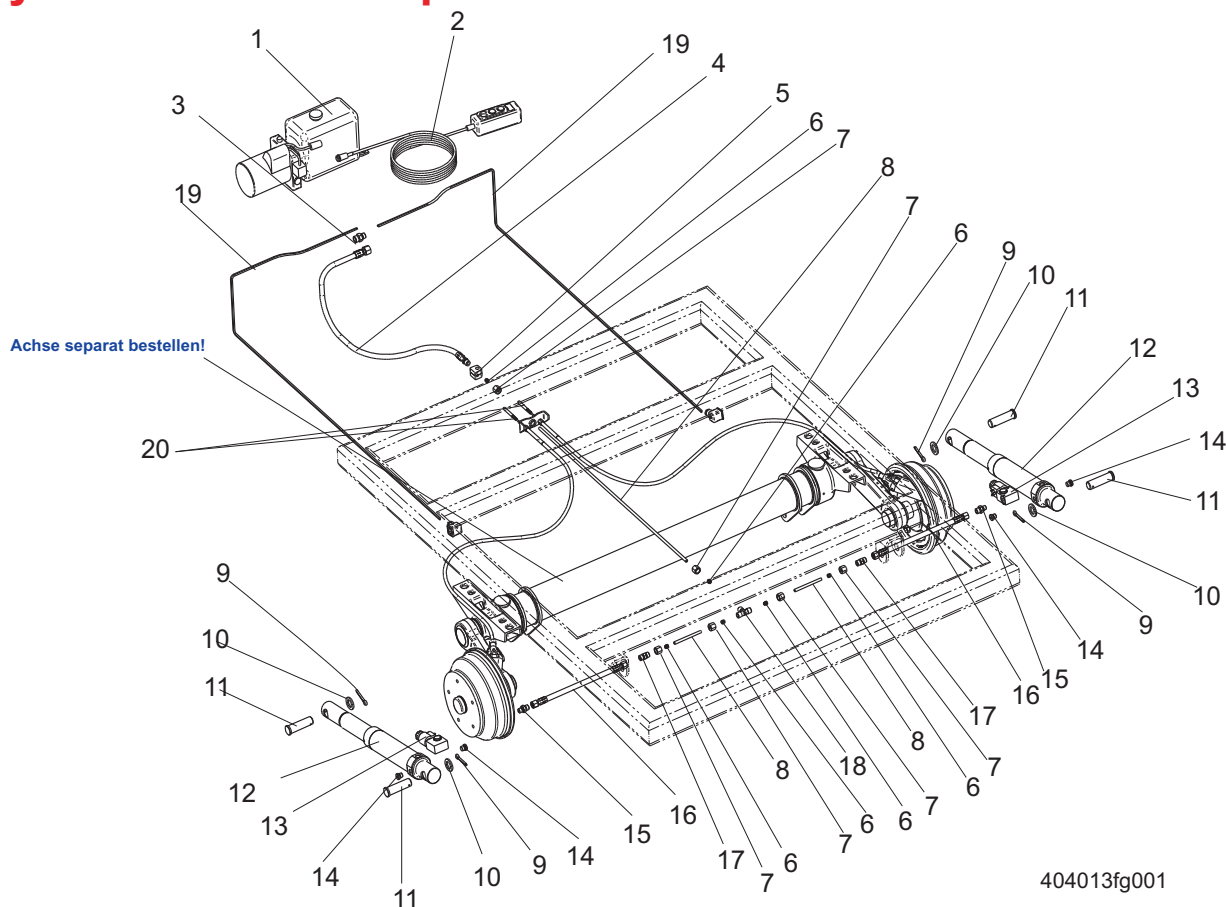
404013fg001

Pos	Benennung	Artikel-Nr
	Ersatzteilliste	
1	Hydro-Kompakt-Aggregat	404053.001
2	Taster mit Kabel	404245.001
3	Einschraubverschraubung gerade G3/8"A	404033.001
4	Hydraulikschlauch kurz	404079.001
5	Rohrhalterung	404175.001
6	Schneidring	403998.001
7	Überwurfmutter	403999.001
8	Hydraulikleitung (nicht im Lieferumfang, separat bestellen)	404137.XXX
9	Splint (im Lieferumfang der Achse)	D94.019
10	Scheibe 25 (im Lieferumfang der Achse)	D1440.003
11	Bolzen DIA25-85/75 (im Lieferumfang der Achse)	D1434.007
12	KNOTT-Hydraulikzylinder KHZ1-50/145	404176.001
13	Rückschlagventil, elektrisch entsperrbar	403954.001
14	Verschlußstopfen G1/4"	403896.001
15	Einschraubverschraubung gerade G1/4"A	403887.001
16	Hydraulikschlauch	403997.060
17	Einschraubverschraubung gerade M16x1,5	403891.001
18	T-Verschraubung	403892.001
19	Elektroleitung	404122.001
20	Seilzug (nicht im Lieferumfang, separat bestellen)	33921-1.XX

Andere Ausführungen auf Anfrage !
Änderungen vorbehalten !

Absenkbare Einzelachse Serie Elektropumpe 2000 bis 3000kg

Hydraulikzubehör kpl. Bestell-Nr.: 404938.001

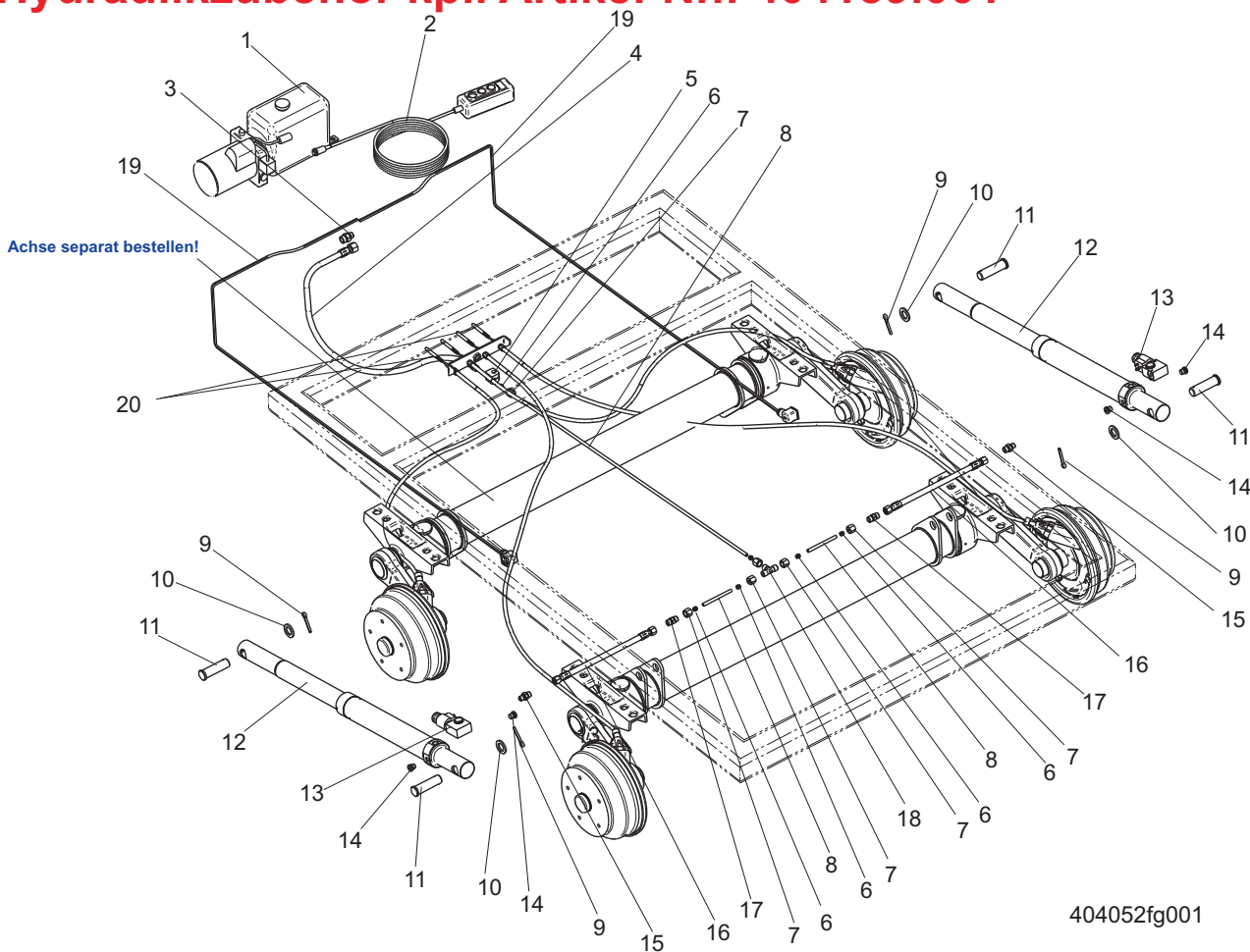


404013fg001

Pos	Benennung	Artikel-Nr
	Ersatzteilliste	
1	Hydro-Kompakt-Aggregat	404924.001
2	Taster mit Kabel	404245.001
3	Einschraubverschraubung gerade G3/8"A	404033.001
4	Hydraulikschlauch kurz	404079.001
5	Rohrhalterung	404175.001
6	Schneidring	403998.001
7	Überwurfmutter	403999.001
8	Hydraulikleitung (nicht im Lieferumfang, separat bestellen)	404137.XXX
9	Splint (im Lieferumfang der Achse)	D94.019
10	Scheibe 25 (im Lieferumfang der Achse)	D1440.003
11	Bolzen DIA25-85/75 (im Lieferumfang der Achse)	D1434.007
12	KNOTT-Hydraulikzylinder KHZ1-50/145	404176.001
13	Rückschlagventil, elektrisch entsperrbar	403954.001
14	Verschlußstopfen G1/4"	403896.001
15	Einschraubverschraubung gerade G1/4"A	403887.001
16	Hydraulikschlauch	403997.060
17	Einschraubverschraubung gerade M16x1,5	403891.001
18	T-Verschraubung	403892.001
19	Elektroleitung	404122.001
20	Seilzug (nicht im Lieferumfang, separat bestellen)	33921-1.XX

Andere Ausführungen auf Anfrage !
Änderungen vorbehalten !

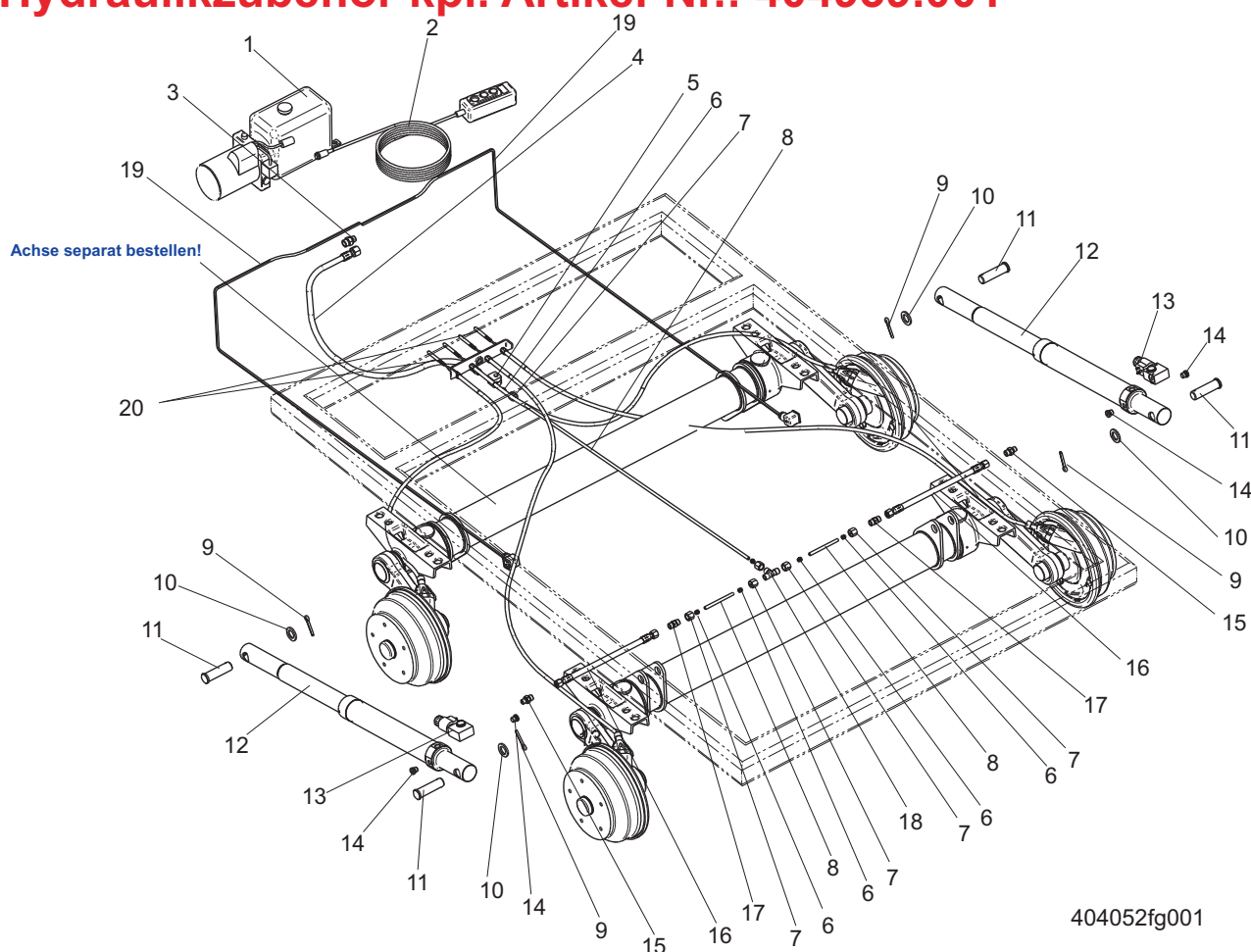
Hydraulikzubehör kpl. Artikel-Nr.: 404159.001



Pos	Benennung	Artikel-Nr
	Ersatzteilliste	
1	Hydro-Kompakt-Aggregat	404053.001
2	Taster mit Kabel	404245.001
3	Einschraubverschraubung gerade G3/8"A	404033.001
4	Hydraulikschlauch kurz	404079.001
5	Rohrhalterung	404175.001
6	Schneidring	403998.001
7	Überwurfmutter	403999.001
8	Hydraulikleitung (nicht im Lieferumfang, separat bestellen)	404137.XXX
9	Splint (im Lieferumfang der Achse)	D94.019
10	Scheibe 25 (im Lieferumfang der Achse)	D1440.003
11	Bolzen DIA25-85/75 (im Lieferumfang der Achse)	D1434.007
12	KNOTT-Hydraulikzylinder KHZ1-50/280	404177.001
13	Rückschlagventil, elektrisch entsperrbar	403954.001
14	Verschlußstopfen G1/4"	403896.001
15	Einschraubverschraubung gerade G1/4"A	403887.001
16	Hydraulikschlauch	403997.060
17	Einschraubverschraubung gerade M16x1,5	403891.001
18	T-Verschraubung	403892.001
19	Elektroleitung	404122.001
20	Seilzug (nicht im Lieferumfang, separat bestellen)	33921-1.XX

Andere Ausführungen auf Anfrage !
Änderungen vorbehalten !

Hydraulikzubehör kpl. Artikel-Nr.: 404939.001



Pos	Benennung	Artikel-Nr
	Ersatzteilliste	
1	Hydro-Kompakt-Aggregat	404924.001
2	Taster mit Kabel	404245.001
3	Einschraubverschraubung gerade G3/8"A	404033.001
4	Hydraulikschlauch kurz	404079.001
5	Rohrhalterung	404175.001
6	Schneidring	403998.001
7	Überwurfmutter	403999.001
8	Hydraulikleitung (nicht im Lieferumfang, separat bestellen)	404137.XXX
9	Splint (im Lieferumfang der Achse)	D94.019
10	Scheibe 25 (im Lieferumfang der Achse)	D1440.003
11	Bolzen DIA25-85/75 (im Lieferumfang der Achse)	D1434.007
12	KNOTT-Hydraulikzylinder KHZ1-50/280	404177.001
13	Rückschlagventil, elektrisch entsperrbar	403954.001
14	Verschlußstopfen G1/4"	403896.001
15	Einschraubverschraubung gerade G1/4"A	403887.001
16	Hydraulikschlauch	403997.060
17	Einschraubverschraubung gerade M16x1,5	403891.001
18	T-Verschraubung	403892.001
19	Elektroleitung	404122.001
20	Seilzug (nicht im Lieferumfang, separat bestellen)	33921-1.XX

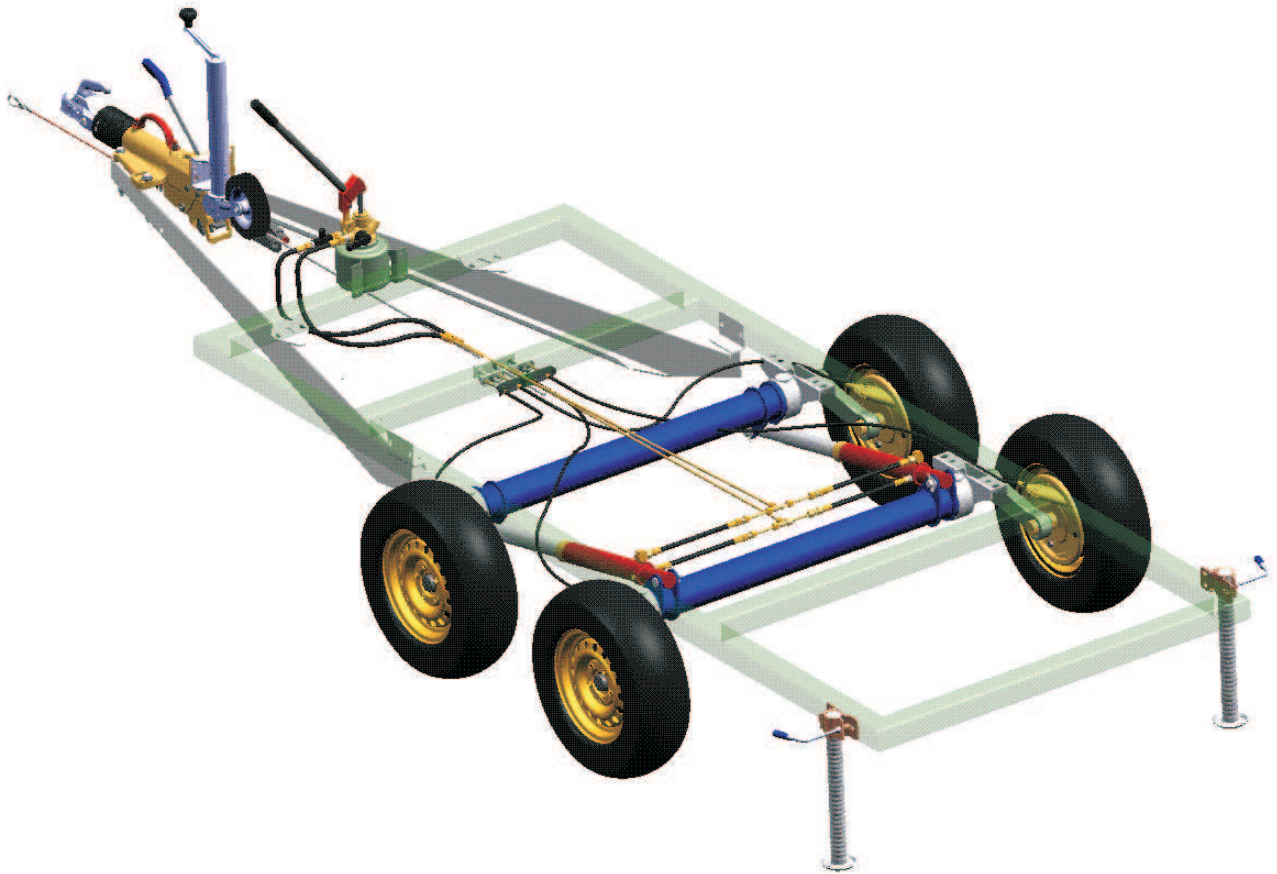
Andere Ausführungen auf Anfrage !
 Änderungen vorbehalten !

Anwendungsbeispiele



Verkaufsanhänger
mit dem Kunden auf gleicher Höhe!





Komplettaggregate Absenkbare Drehschubfederachsen Serie Handpumpe

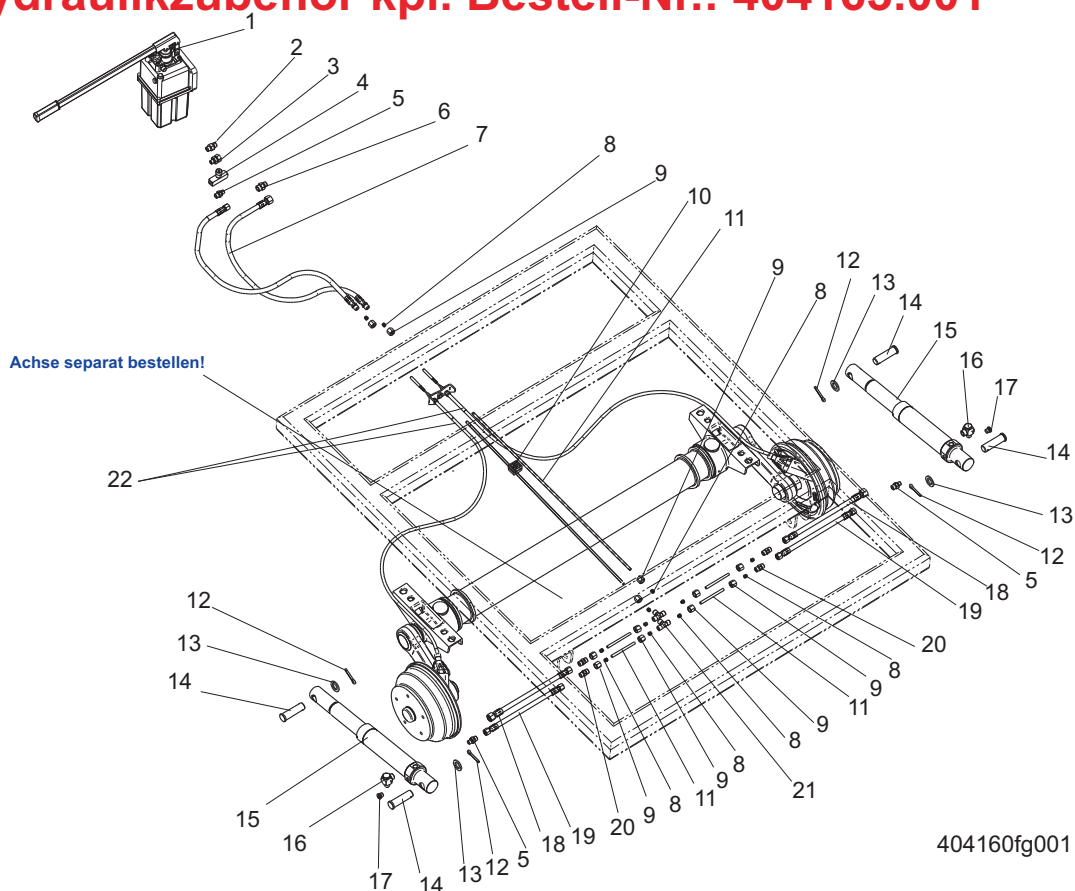
We make the brake



www.knott-group.com

Absenkbare Einzelachse Serie Handpumpe bis 1800kg

Hydraulikzubehör kpl. Bestell-Nr.: 404163.001



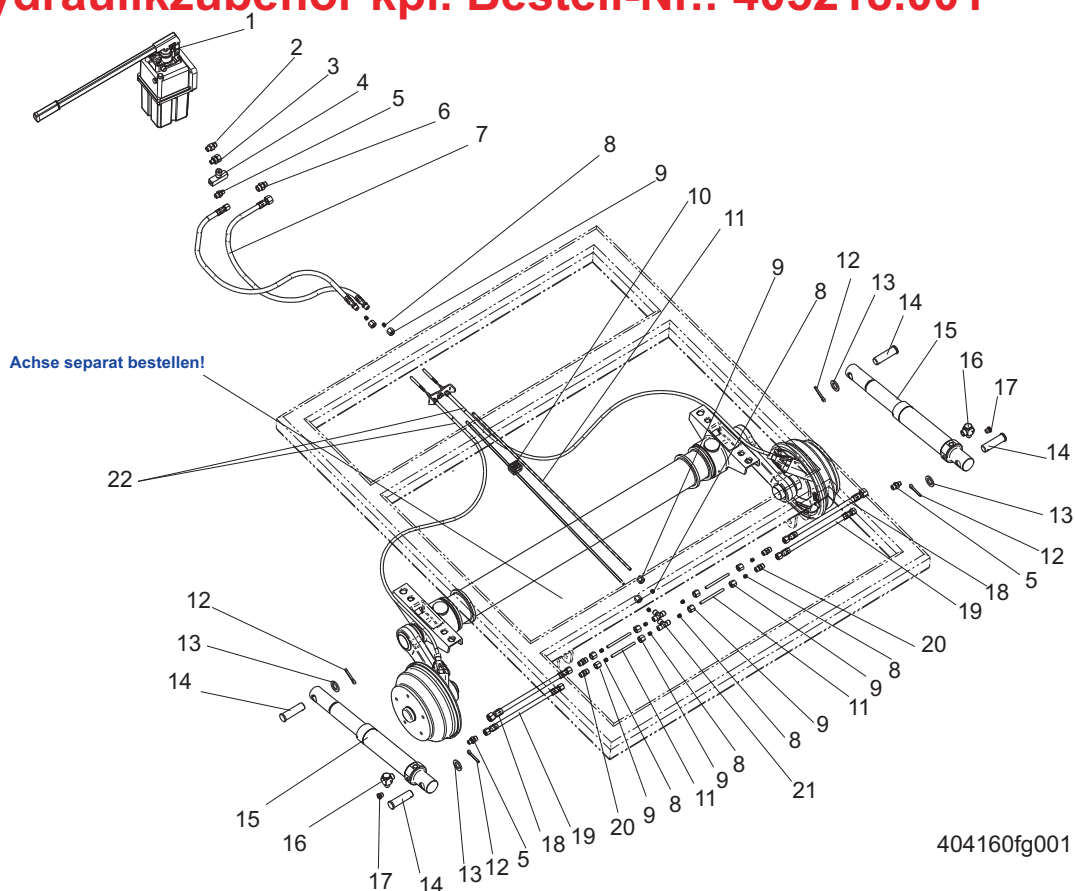
404160fg001

Pos	Benennung	Artikel-Nr
	Ersatzteilliste	
1	Handpumpe kpl.	404030.001
2	Einschraubverschraubung gerade G3/8"A / M16x1,5	404082.001
3	Einschraubverschraubung gerade mit Dichtkegel G1/4"A	404083.001
4	Drosselrückschlagventil	404066.001
5	Einschraubverschraubung gerade G1/4"A	403887.001
6	Einschraubverschraubung gerade G3/8"A	404033.001
7	Hydraulikschlauch kurz	404079.030
8	Schneidring	403998.001
9	Überwurfmutter	403999.001
10	Rohrhalterung	403996.001
11	Hydraulikleitung (nicht im Lieferumfang, separat bestellen)	404137.XXX
12	Splint (im Lieferumfang der Achse)	D94.019
13	Scheibe 25 (im Lieferumfang der Achse)	D1440.003
14	Bolzen DIA25-85/75 (im Lieferumfang der Achse)	D1434.007
15	KNOTT-Hydraulikzylinder KHZ1-50/145 mit Rückschlagventil	403862.001
16	Schwenkverschraubung G3/8"A	404034.001
17	Verschlussstopfen G1/4"	403896.001
18	Hydraulikschlauch	404085.060
19	Hydraulikschlauch	403997.060
20	Einschraubverschraubung gerade M16x1,5	403891.001
21	T-Verschraubung	403892.001
22	Seilzug (nicht im Lieferumfang, separat bestellen)	33921-1.XX

Andere Ausführungen auf Anfrage !
Änderungen vorbehalten !

Absenkbare Einzelachse Serie Handpumpe 2000kg bis 3000kg

Hydraulikzubehör kpl. Bestell-Nr.: 405218.001

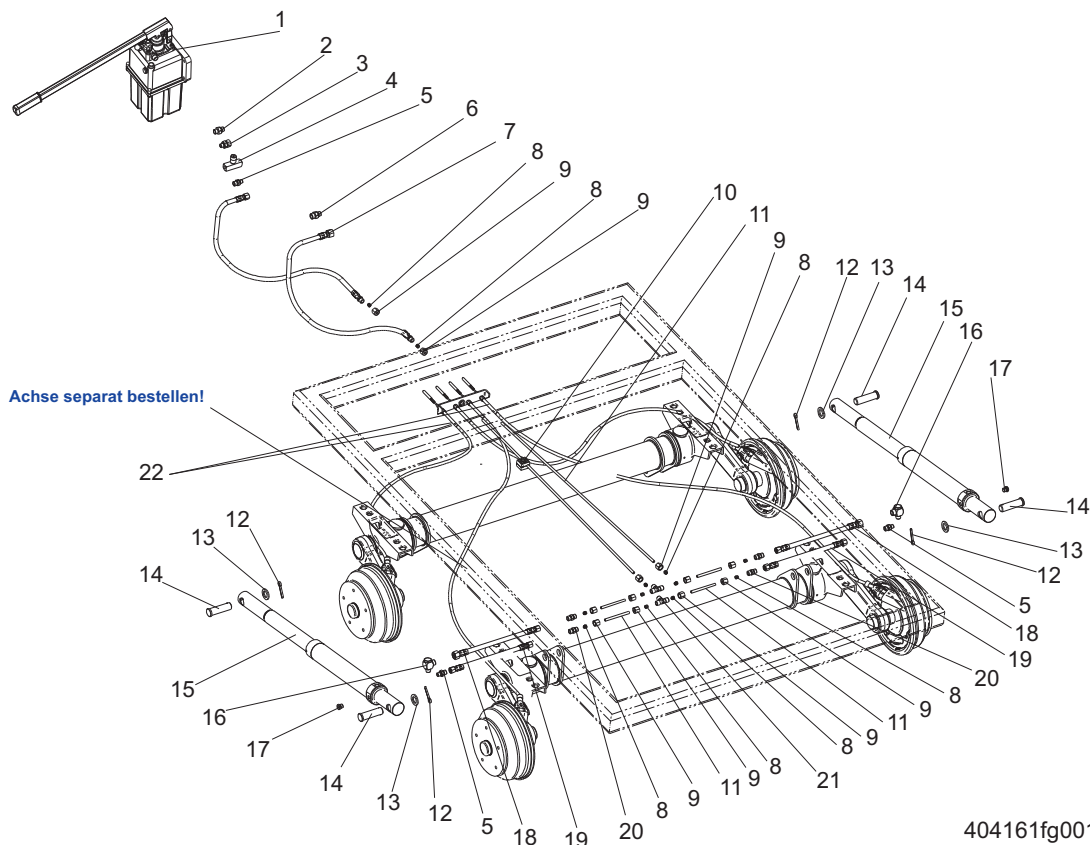


404160fg001

Pos	Benennung	Artikel-Nr
	Ersatzteilliste	
1	Handpumpe kpl.	405114.001
2	Einschraubverschraubung gerade G3/8"A / M16x1,5	404082.001
3	Einschraubverschraubung gerade mit Dichtkegel G1/4"A	404083.001
4	Drosselrückschlagventil	404066.001
5	Einschraubverschraubung gerade G1/4"A	403887.001
6	Einschraubverschraubung gerade G3/8"A	404033.001
7	Hydraulikschlauch kurz	404079.030
8	Schneidring	403998.001
9	Überwurfmutter	403999.001
10	Rohrhalterung	403996.001
11	Hydraulikleitung (nicht im Lieferumfang, separat bestellen)	404137.XXX
12	Splint (im Lieferumfang der Achse)	D94.019
13	Scheibe 25 (im Lieferumfang der Achse)	D1440.003
14	Bolzen DIA25-85/75 (im Lieferumfang der Achse)	D1434.007
15	KNOTT-Hydraulikzylinder KHZ1-50/145 mit Rückschlagventil	403862.001
16	Schwenkverschraubung G3/8"A	404034.001
17	Verschlussstopfen G1/4"	403896.001
18	Hydraulikschlauch	404085.060
19	Hydraulikschlauch	403997.060
20	Einschraubverschraubung gerade M16x1,5	403891.001
21	T-Verschraubung	403892.001
22	Seilzug (nicht im Lieferumfang, separat bestellen)	33921-1.XX

Andere Ausführungen auf Anfrage !
Änderungen vorbehalten !

Hydraulikzubehör kpl. Bestell-Nr.: 404162.001

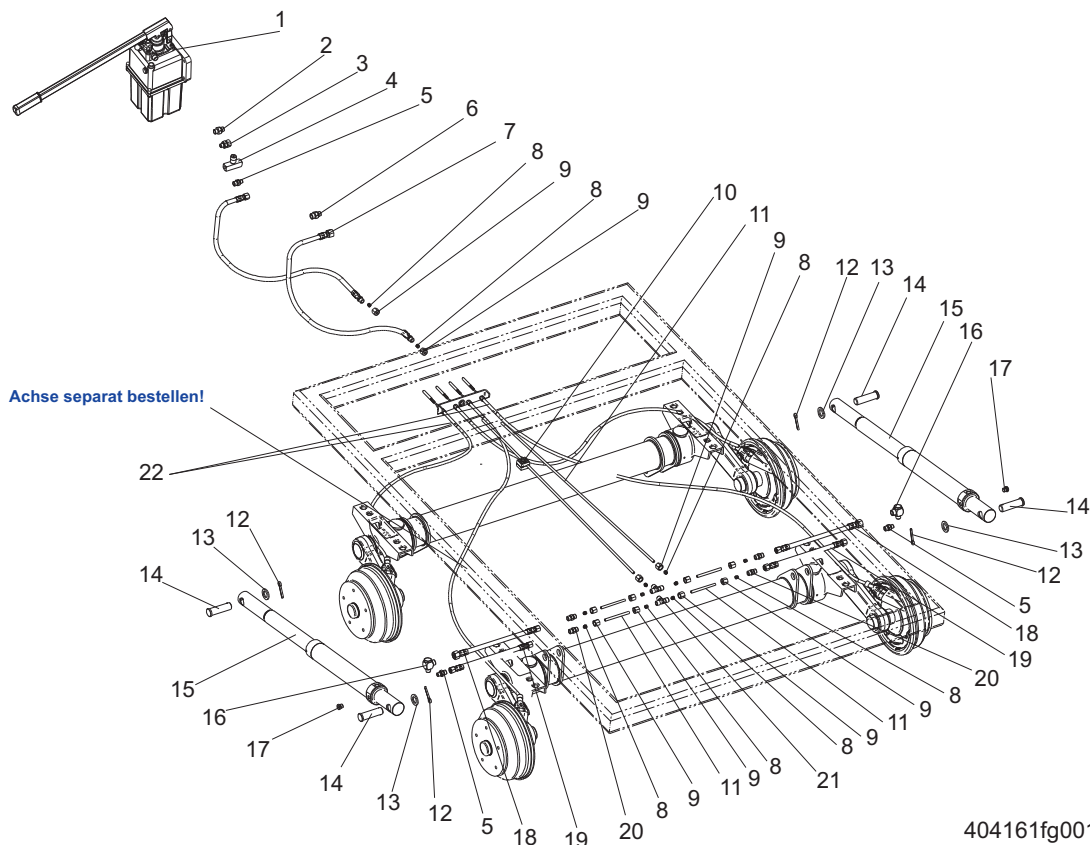


Pos	Benennung	Artikel-Nr
	Ersatzteilliste	
1	Handpumpe kpl.	404030.001
2	Einschraubverschraubung gerade G3/8"A / M16x1,5	404082.001
3	Einschraubverschraubung gerade mit Dichtkegel G1/4"A	404083.001
4	Drosselrückschlagventil	404066.001
5	Einschraubverschraubung gerade G1/4"A	403887.001
6	Einschraubverschraubung gerade G3/8"A	404033.001
7	Hydraulikschlauch kurz	404079.030
8	Schneidring	403998.001
9	Überwurfmutter	403999.001
10	Rohrhalterung	403996.001
11	Hydraulikleitung (nicht im Lieferumfang, separat bestellen)	404137.XXX
12	Splint (im Lieferumfang der Achse)	D94.019
13	Scheibe 25 (im Lieferumfang der Achse)	D1440.003
14	Bolzen DIA25-85/75 (im Lieferumfang der Achse)	D1434.007
15	KNOTT-Hydraulikzylinder KHZ1-50/280 mit Rückschlagventil	404143.001
16	Schwenkverschraubung G3/8"A	404034.001
17	Verschlussstopfen G1/4"	403896.001
18	Hydraulikschlauch	404085.060
19	Hydraulikschlauch	403997.060
20	Einschraubverschraubung gerade M16x1,5	403891.001
21	T-Verschraubung	403892.001
22	Seilzug (nicht im Lieferumfang, separat bestellen)	33921-1.XX

Andere Ausführungen auf Anfrage !
Änderungen vorbehalten !

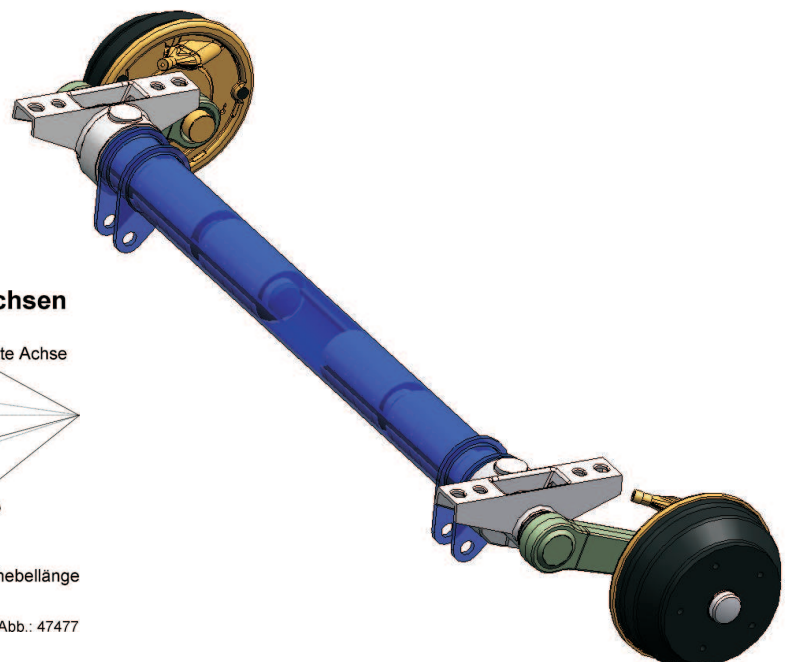
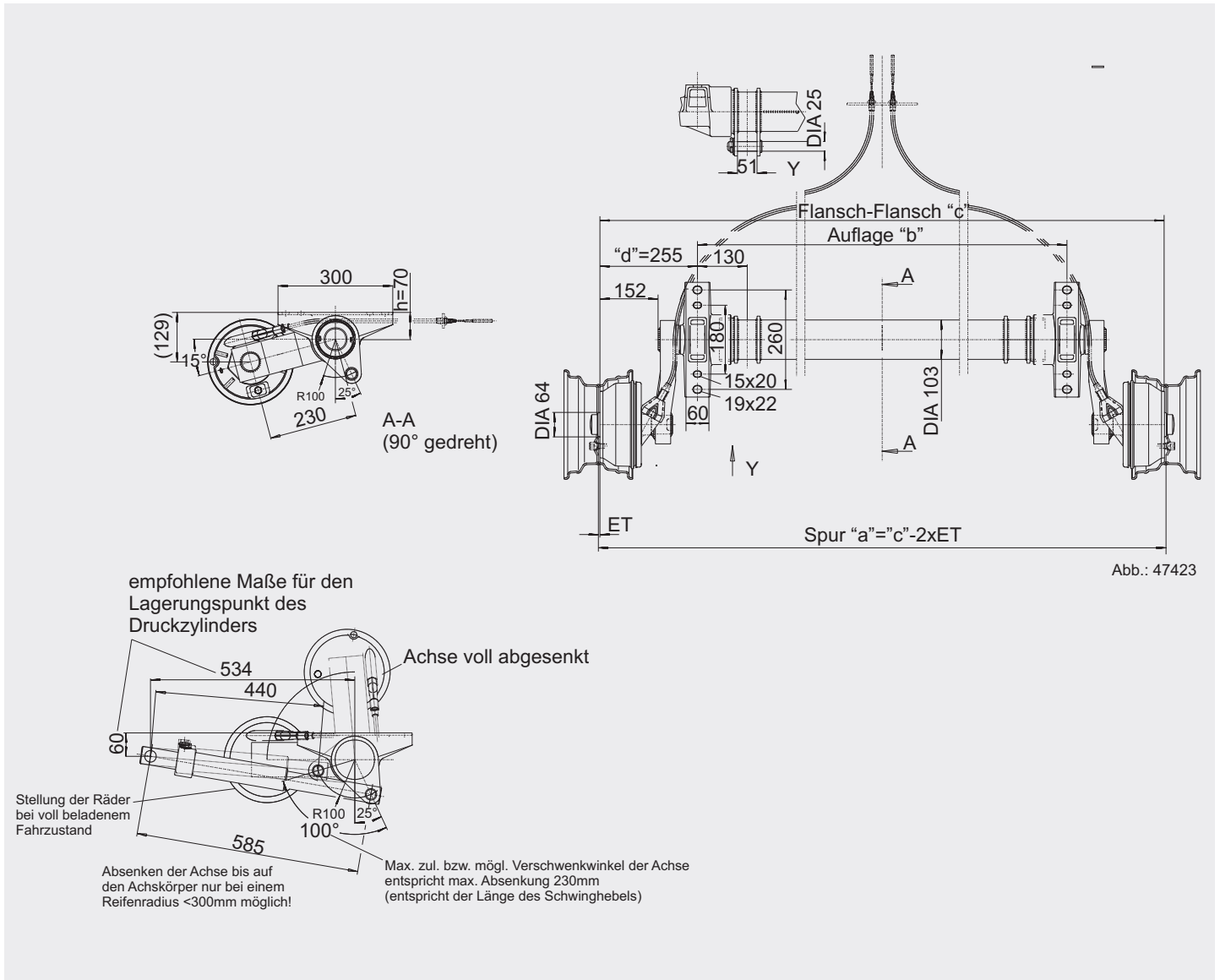
Absenkbare Tandemachse Serie Handpumpe 4000kg bis 6000kg

Hydraulikzubehör kpl. Bestell-Nr.: 405219.001

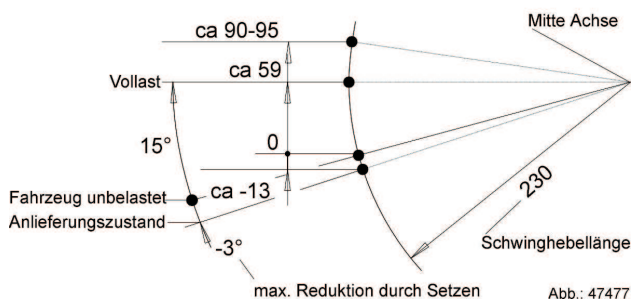


Pos	Benennung	Artikel-Nr
	Ersatzteilliste	
1	Handpumpe kpl.	405114.001
2	Einschraubverschraubung gerade G3/8"A / M16x1,5	404082.001
3	Einschraubverschraubung gerade mit Dichtkegel G1/4"A	404083.001
4	Drosselrückschlagventil	404066.001
5	Einschraubverschraubung gerade G1/4"A	403887.001
6	Einschraubverschraubung gerade G3/8"A	404033.001
7	Hydraulikschlauch kurz	404079.030
8	Schneidring	403998.001
9	Überwurfmutter	403999.001
10	Rohrhalterung	403996.001
11	Hydraulikleitung (nicht im Lieferumfang, separat bestellen)	404137.XXX
12	Splint (im Lieferumfang der Achse)	D94.019
13	Scheibe 25 (im Lieferumfang der Achse)	D1440.003
14	Bolzen DIA25-85/75 (im Lieferumfang der Achse)	D1434.007
15	KNOTT-Hydraulikzylinder KHZ1-50/280 mit Rückschlagventil	404143.001
16	Schwenkverschraubung G3/8"A	404034.001
17	Verschlussstopfen G1/4"	403896.001
18	Hydraulikschlauch	404085.060
19	Hydraulikschlauch	403997.060
20	Einschraubverschraubung gerade M16x1,5	403891.001
21	T-Verschraubung	403892.001
22	Seilzug (nicht im Lieferumfang, separat bestellen)	33921-1.XX

Andere Ausführungen auf Anfrage !
Änderungen vorbehalten !



Federdiagramm für Standardachsen



Andere Ausführungen auf Anfrage!
Änderungen vorbehalten!

Drehschubfederachse absenkbar GBA-MV

Bremse 200x50/10" Spreiz-Backmat bis 1500kg

Bestell-Nr	Achstyp	Achslast		Achskörper				Rad-anschluß	Empfehlung		Eigen-gewicht [kg]
		Einzel [kg]	Tandem [kg]	"c"	"b"	"d"	"ET"		kleinstmögl. Scheibenrad	mit Reifen	
400116.001	GBA13-MV	1350	2700	1510	1000	255	-5 bis 35	112x5	6.00lx10 H2	195/50 B-10 98	100
400116.002	GBA13-MV	1350	2700	1610	1100	255	-5 bis 35	112x5	6.00lx10 H2	195/50 B-10 98	102
400116.003	GBA13-MV	1350	2700	1710	1200	255	-5 bis 35	112x5	6.00lx10 H2	195/50 B-10 98	104
400116.004	GBA13-MV	1350	2700	1810	1300	255	-5 bis 35	112x5	6.00lx10 H2	195/50 B-10 98	106
400116.005	GBA13-MV	1350	2700	1910	1400	255	-5 bis 35	112x5	6.00lx10 H2	195/50 B-10 98	108
400116.006	GBA13-MV	1350	2700	2010	1500	255	-5 bis 35	112x5	6.00lx10 H2	195/50 B-10 98	110
400116.007	GBA13-MV	1350	2700	2110	1600	255	-5 bis 35	112x5	6.00lx10 H2	195/50 B-10 98	112
400116.008	GBA13-MV	1350	2700	2210	1700	255	-5 bis 35	112x5	6.00lx10 H2	195/50 B-10 98	114
400116.009	GBA13-MV	1350	2700	2310	1800	255	-5 bis 35	112x5	6.00lx10 H2	195/50 B-10 98	116
400116.010	GBA15-MV	1500	3000	1510	1000	255	-5 bis 35	112x5	6.00lx10 H2	195/50 B-10 98	100
400116.011	GBA15-MV	1500	3000	1610	1100	255	-5 bis 35	112x5	6.00lx10 H2	195/50 B-10 98	102
400116.012	GBA15-MV	1500	3000	1710	1200	255	-5 bis 35	112x5	6.00lx10 H2	195/50 B-10 98	104
400116.013	GBA15-MV	1500	3000	1810	1300	255	-5 bis 35	112x5	6.00lx10 H2	195/50 B-10 98	106
400116.014	GBA15-MV	1500	3000	1910	1400	255	-5 bis 35	112x5	6.00lx10 H2	195/50 B-10 98	108
400116.015	GBA15-MV	1500	3000	2010	1500	255	-5 bis 35	112x5	6.00lx10 H2	195/50 B-10 98	110
400116.016	GBA15-MV	1500	3000	2110	1600	255	-5 bis 35	112x5	6.00lx10 H2	195/50 B-10 98	112
400116.017	GBA15-MV	1500	3000	2210	1700	255	-5 bis 35	112x5	6.00lx10 H2	195/50 B-10 98	114
400116.018	GBA15-MV	1500	3000	2310	1800	255	-5 bis 35	112x5	6.00lx10 H2	195/50 B-10 98	116

Hydraulikzubehör:

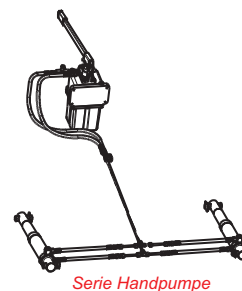
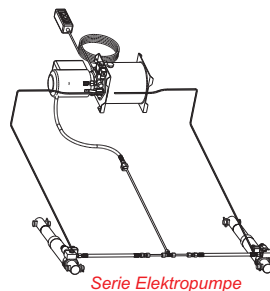
Bestell-Nr.:

404158.001 Hydraulikzylinder mit Elektroaggregat und Verschraubung siehe Seite XX

404163.001 Hydraulikzylinder mit Handpumpe und Verschraubung siehe Seite XX

Daten der Drehschubfederachse:

Achstyp	GBA-MV
Achskörper	grundiert
Bremsteller/Bremsnabe	verzinkt/grundiert
Geschwindigkeit	bis 140km/h
zulässige Achslast	1000-1500kg
Maß "d"	Fixmaß 225
Radschrauben	je nach Scheibenrad
Seilzug	33921-1.XX



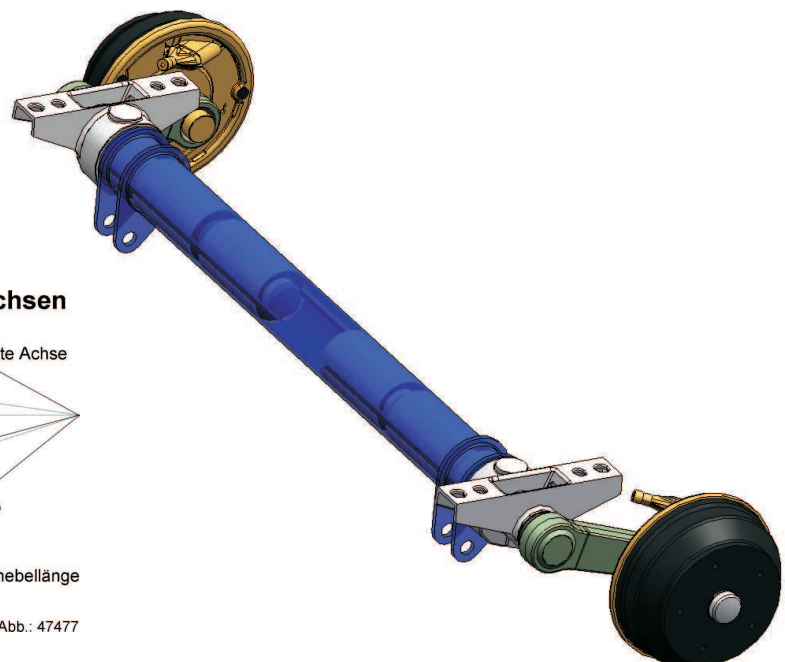
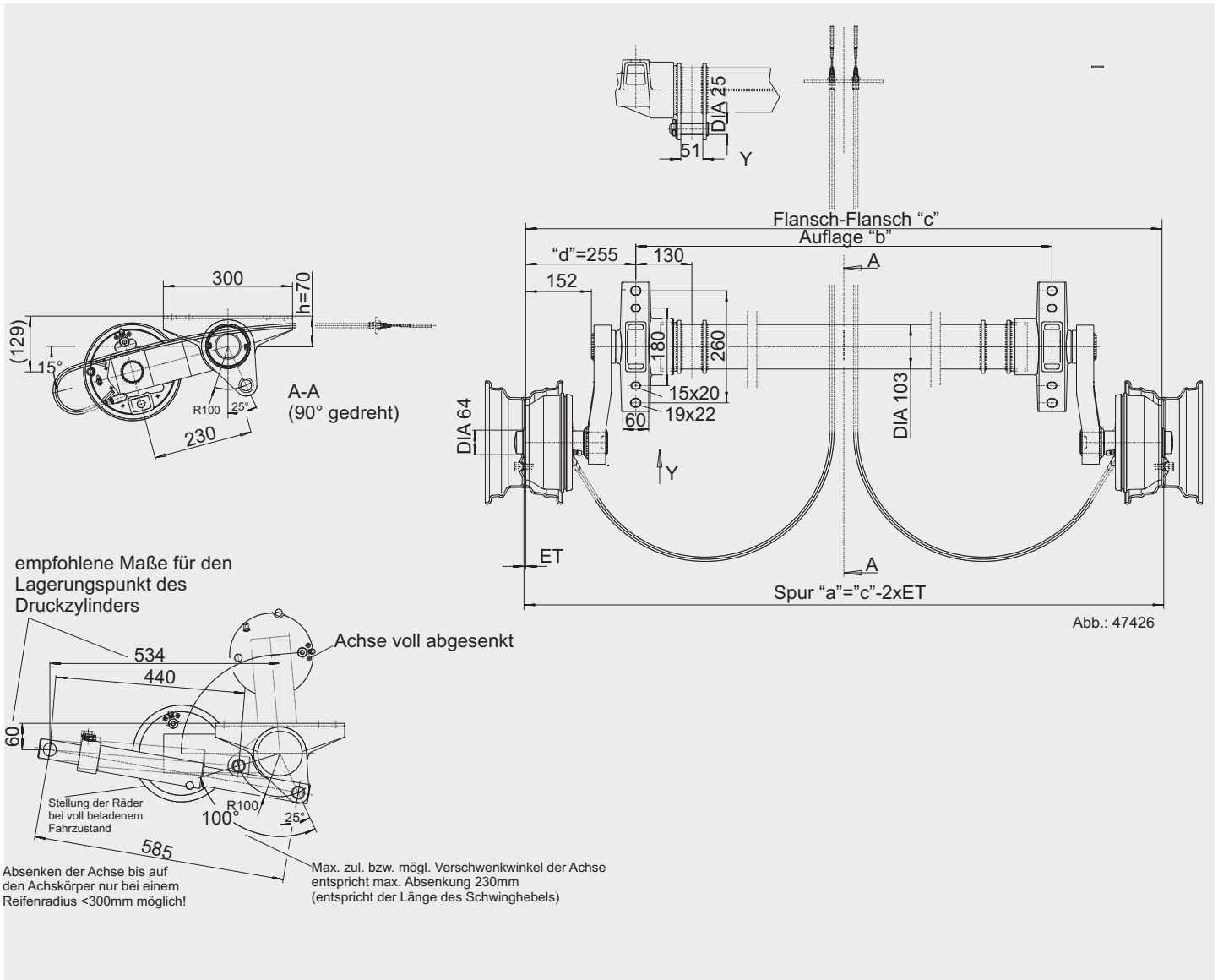
Daten der Bremse:

Nr. des EG-Prüfprotokolls	361-311-83	(nach RL 71/720/EWG Anhang V III)	
Typ der Radbremse	20-2425/1		
	Var. A	Var. B	Var. C
Fahrzeugklasse	O	O	O
Geschwindigkeit	> 25km/h	> 25km/h	> 25km/h
max. zul. Bremslast	750kg	750kg	800kg
Rdyn min	0,253m	0,253m	0,600m
Rdyn max	0,360m	0,216m	0,644m

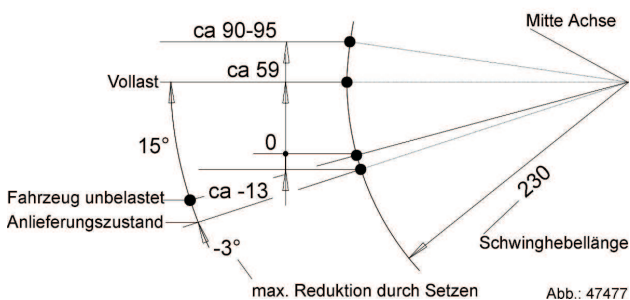


Drehschubfederachse absenkbar GBA-MV

Bremse 200x50/10" Hydraulik-Backmat bis 1500kg



Federdiagramm für Standardachsen



Andere Ausführungen auf Anfrage!
Änderungen vorbehalten!

Bestell-Nr	Achstyp	Achslast		Achslast				Rad- anschluß	Empfehlung		Eigen- gewicht [kg]
		Einzel [kg]	Tandem [kg]	"c"	"b"	"d"	"ET"		kleinstm ögl. Scheibenrad	mit Reifen	
400117.001	GBA13-MV	1350	2700	1510	1000	255	-5 bis 35	112x5	6.00lx10 H2	195/50 B-10 98	100,0
400117.002	GBA13-MV	1350	2700	1610	1100	255	-5 bis 35	112x5	6.00lx10 H2	195/50 B-10 98	102,0
400117.003	GBA13-MV	1350	2700	1710	1200	255	-5 bis 35	112x5	6.00lx10 H2	195/50 B-10 98	104,0
400117.004	GBA13-MV	1350	2700	1810	1300	255	-5 bis 35	112x5	6.00lx10 H2	195/50 B-10 98	106,0
400117.005	GBA13-MV	1350	2700	1910	1400	255	-5 bis 35	112x5	6.00lx10 H2	195/50 B-10 98	108,0
400117.006	GBA13-MV	1350	2700	2010	1500	255	-5 bis 35	112x5	6.00lx10 H2	195/50 B-10 98	110,0
400117.007	GBA13-MV	1350	2700	2110	1600	255	-5 bis 35	112x5	6.00lx10 H2	195/50 B-10 98	112,0
400117.008	GBA13-MV	1350	2700	2210	1700	255	-5 bis 35	112x5	6.00lx10 H2	195/50 B-10 98	114,0
400117.009	GBA13-MV	1350	2700	2310	1800	255	-5 bis 35	112x5	6.00lx10 H2	195/50 B-10 98	116,0
400117.010	GBA15-MV	1500	3000	1510	1000	255	-5 bis 35	112x5	6.00lx10 H2	195/50 B-10 98	100,0
400117.011	GBA15-MV	1500	3000	1610	1100	255	-5 bis 35	112x5	6.00lx10 H2	195/50 B-10 98	102,0
400117.012	GBA15-MV	1500	3000	1710	1200	255	-5 bis 35	112x5	6.00lx10 H2	195/50 B-10 98	104,0
400117.013	GBA15-MV	1500	3000	1810	1300	255	-5 bis 35	112x5	6.00lx10 H2	195/50 B-10 98	106,0
400117.014	GBA15-MV	1500	3000	1910	1400	255	-5 bis 35	112x5	6.00lx10 H2	195/50 B-10 98	108,0
400117.015	GBA15-MV	1500	3000	2010	1500	255	-5 bis 35	112x5	6.00lx10 H2	195/50 B-10 98	110,0
400117.016	GBA15-MV	1500	3000	2110	1600	255	-5 bis 35	112x5	6.00lx10 H2	195/50 B-10 98	112,0
400117.017	GBA15-MV	1500	3000	2210	1700	255	-5 bis 35	112x5	6.00lx10 H2	195/50 B-10 98	114,0
400117.018	GBA15-MV	1500	3000	2310	1800	255	-5 bis 35	112x5	6.00lx10 H2	195/50 B-10 98	116,0

Hydraulikzubehör:

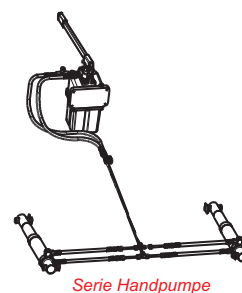
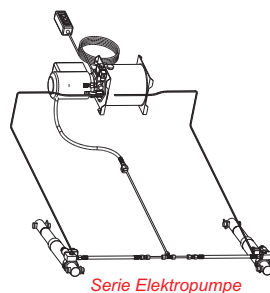
Bestell-Nr.:

404158.001 Hydraulikzylinder mit Elektroaggregat und Verschraubung siehe Seite XX

404163.001 Hydraulikzylinder mit Handpumpe und Verschraubung siehe Seite XX

Daten der Drehschubfederachse:

Achstyp	GBA-MV
Achskörper	grundiert
Bremsteller/Bremsnabe	verzinkt/grundiert
Geschwindigkeit	bis 140km/h
zulässige Achslast	1000-1500kg
Maß "d"	Fixmaß 225
Radschrauben	je nach Scheibenrad
Seilzug	980055.XX



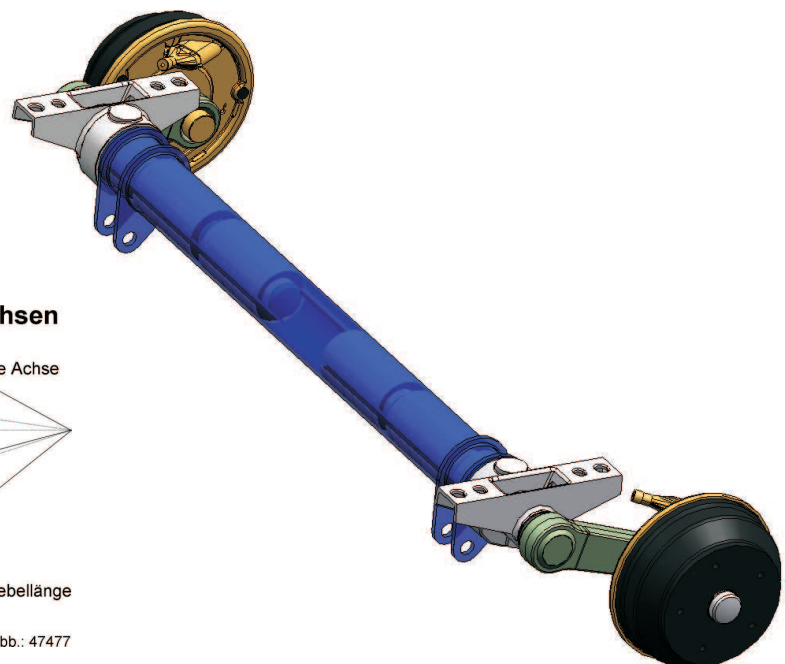
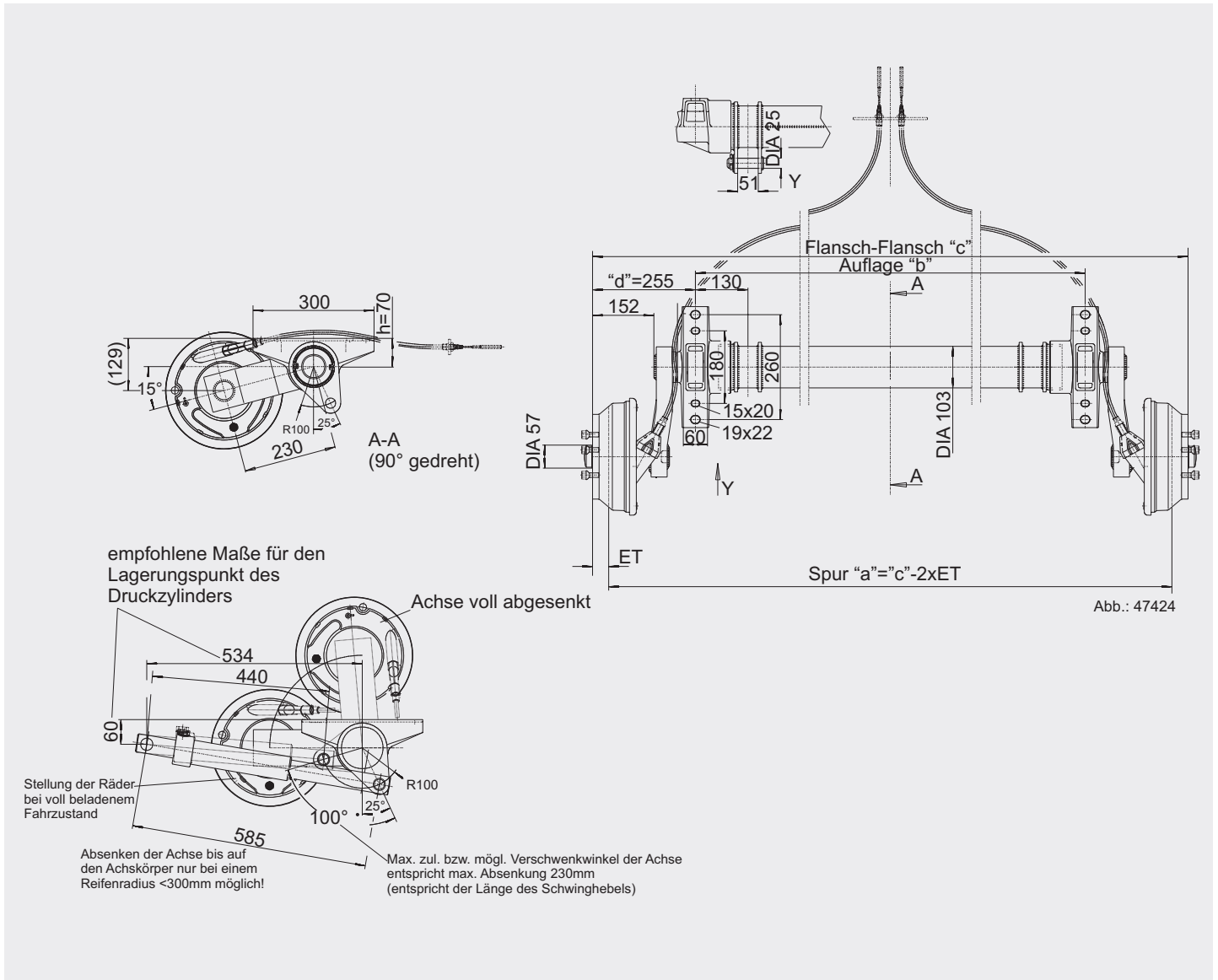
Daten der Bremse:

Nr. des EG-Prüfprotokolls	361-416-84	(nach RL 71/720/EWG Anhang VIII)
Typ der Radbremse	20-2710	
	Var. A	Var. B
Fahrzeugklasse	O	O
Geschwindigkeit	> 25km/h	> 25km/h
max. zul. Bremslast	750kg	750kg
Rdyn min	0,216m	0,253m
Rdyn max	0,253m	0,360m

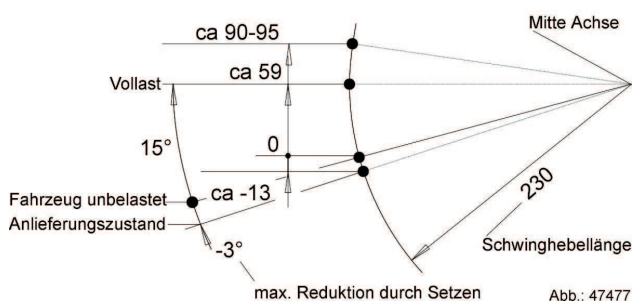


Drehschubfederachse absenkbar GBA-MV

Bremse 250x40 Spreiz-Backmat bis 1800kg



Federdiagramm für Standardachsen



Andere Ausführungen auf Anfrage!
 Änderungen vorbehalten!

Drehschubfederachse absenkbar GBA-MV

Bremse 250x40 Spreiz-Backmat bis 1800kg



Bestell-Nr	Achstyp	Achslast		Rad-anschluß				Empfehlung		Eigen- gewicht [kg]	
		Einzel [kg]	Tandem [kg]	"c"	"b"	"d"	"ET"	kleinstmög. Scheibenrad	mit Reifen		
400118.001	GBA16-MV	1600	3200	1510	1000	255	25 bis 35	112x5	5 1/2Jx14H2	185 R 14 C	107,0
400118.002	GBA16-MV	1600	3200	1610	1100	255	25 bis 35	112x5	5 1/2Jx14H2	185 R 14 C	109,0
400118.003	GBA16-MV	1600	3200	1710	1200	255	25 bis 35	112x5	5 1/2Jx14H2	185 R 14 C	111,0
400118.004	GBA16-MV	1600	3200	1810	1300	255	25 bis 35	112x5	5 1/2Jx14H2	185 R 14 C	113,0
400118.005	GBA16-MV	1600	3200	1910	1400	255	25 bis 35	112x5	5 1/2Jx14H2	185 R 14 C	115,0
400118.006	GBA16-MV	1600	3200	2010	1500	255	25 bis 35	112x5	5 1/2Jx14H2	185 R 14 C	117,0
400118.007	GBA16-MV	1600	3200	2110	1600	255	25 bis 35	112x5	5 1/2Jx14H2	185 R 14 C	119,0
400118.008	GBA16-MV	1600	3200	2210	1700	255	25 bis 35	112x5	5 1/2Jx14H2	185 R 14 C	121,0
400118.009	GBA16-MV	1600	3200	2310	1800	255	25 bis 35	112x5	5 1/2Jx14H2	185 R 14 C	123,0
400118.010	GBA18-MV	1800	3500	1510	1000	255	25 bis 35	112x5	5 1/2Jx14H2	195 R 14 C	110,0
400118.011	GBA18-MV	1800	3500	1610	1100	255	25 bis 35	112x5	5 1/2Jx14H2	195 R 14 C	112,0
400118.012	GBA18-MV	1800	3500	1710	1200	255	25 bis 35	112x5	5 1/2Jx14H2	195 R 14 C	114,0
400118.013	GBA18-MV	1800	3500	1810	1300	255	25 bis 35	112x5	5 1/2Jx14H2	195 R 14 C	116,0
400118.014	GBA18-MV	1800	3500	1910	1400	255	25 bis 35	112x5	5 1/2Jx14H2	195 R 14 C	118,0
400118.015	GBA18-MV	1800	3500	2010	1500	255	25 bis 35	112x5	5 1/2Jx14H2	195 R 14 C	120,0
400118.016	GBA18-MV	1800	3500	2110	1600	255	25 bis 35	112x5	5 1/2Jx14H2	195 R 14 C	122,0
400118.017	GBA18-MV	1800	3500	2210	1700	255	25 bis 35	112x5	5 1/2Jx14H2	195 R 14 C	124,0
400118.018	GBA18-MV	1800	3500	2310	1800	255	25 bis 35	112x5	5 1/2Jx14H2	195 R 14 C	126,0

Hydraulikzubehör:

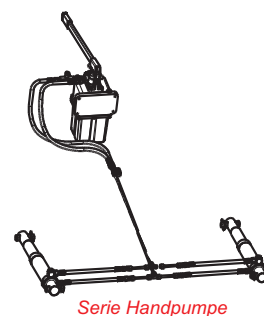
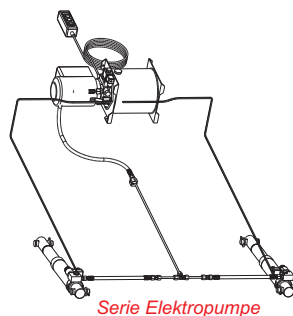
Bestell-Nr.:

404158.001 Hydraulikzylinder mit Elektroaggregat und Verschraubung siehe Seite XX

404163.001 Hydraulikzylinder mit Handpumpe und Verschraubung siehe Seite XX

Daten der Drehschubfederachse:

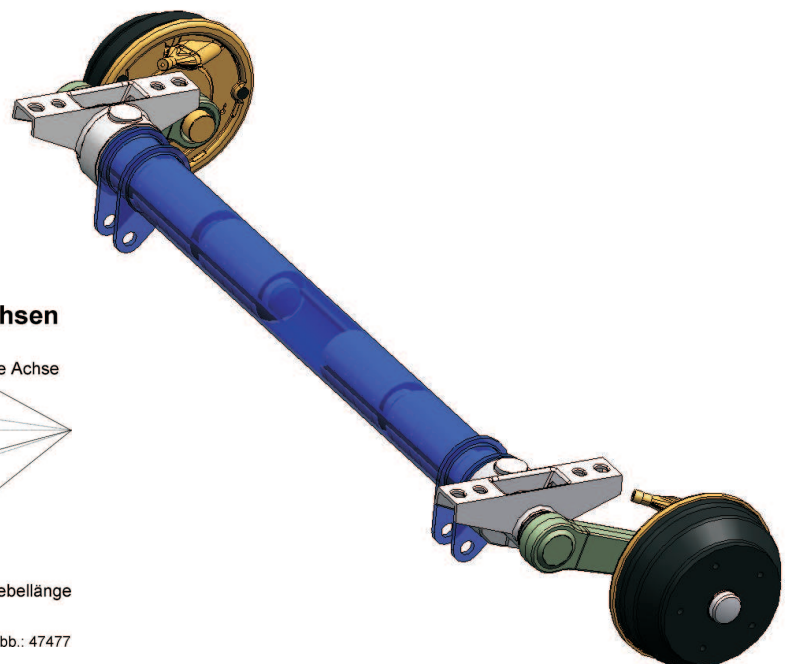
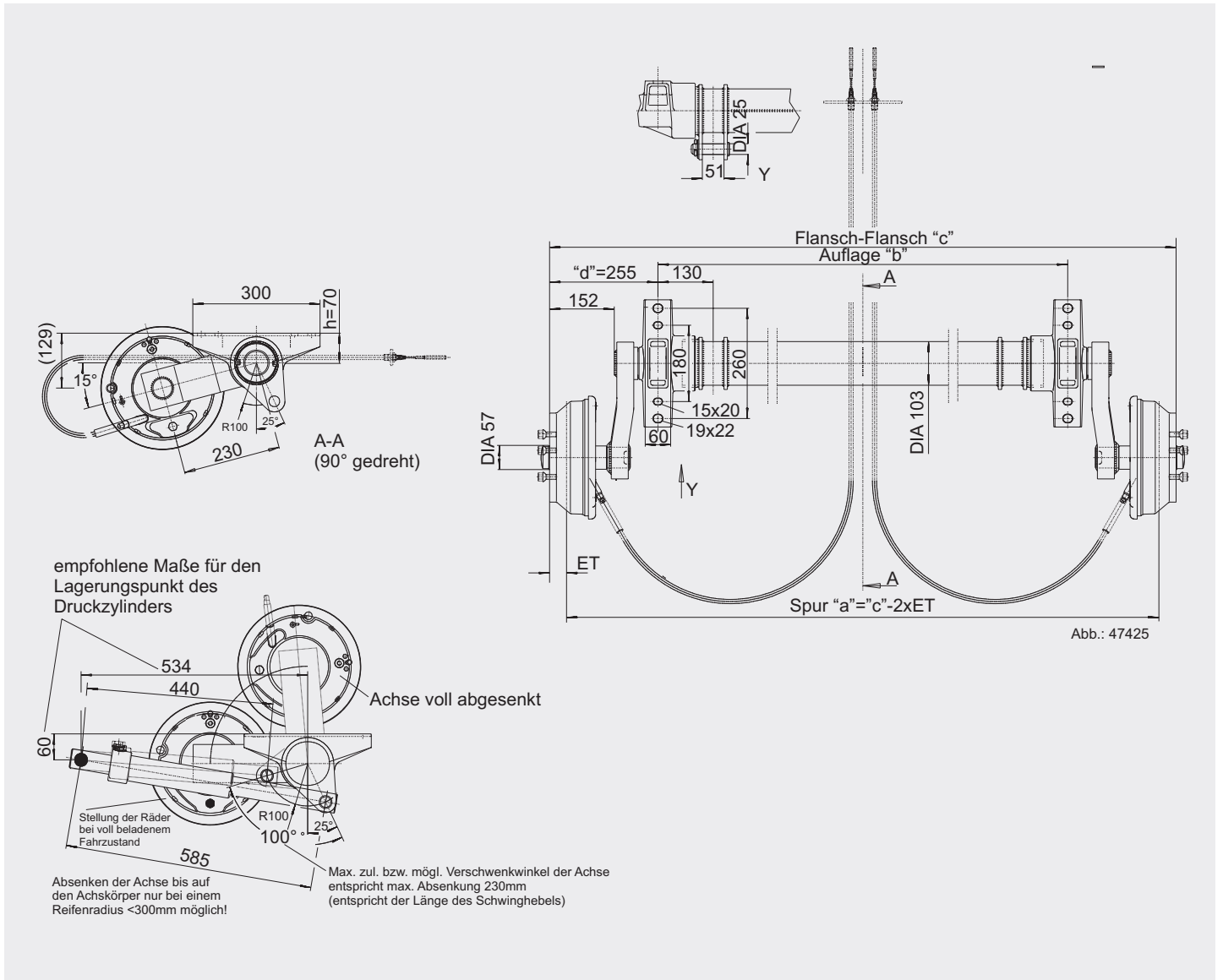
Achstyp	GBA-MV
Achskörper	grundiert
Bremsteller/Bremsnabe	verzinkt/grundiert
Geschwindigkeit	bis 140km/h
zulässige Achslast	1500-1800kg
Maß "d"	Fixmaß 255
Radschrauben	je nach Scheibenrad
Seilzug	33921-1.XX



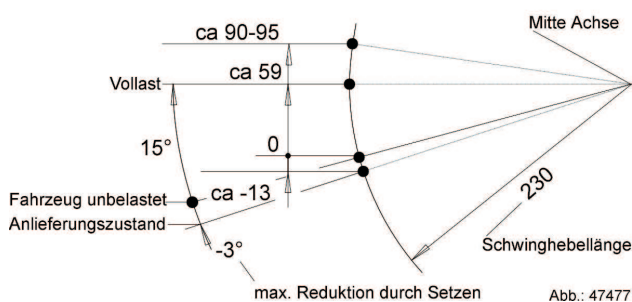
Daten der Bremse:

Nr. des EG-Prüfprotokolls	361-311-83	(nach RL 71/720/EWG Anhang VIII)
Typ der Radbremse	25-2025	
Fahrzeugklasse	O	
Geschwindigkeit	> 25km/h	
max. zul. Bremslast	900kg	
Rdyn min	0,253m	
Rdyn max	0,360m	





Federdiagramm für Standardachsen



Andere Ausführungen auf Anfrage!
Änderungen vorbehalten!

Drehschubfederachse absenkbar GBA-MV

Bremse 250x40 Hydraulik-Backmat bis 1800kg

Bestell-Nr	Achstyp	Achslast						Rad- anschluß	Empfehlung		Eigen- gewicht [kg]
		Einzel [kg]	Tandem [kg]	"c"	"b"	"d"	"ET"		kleinstmögl. Scheibenrad	mit Reifen	
400119.001	GBA16-MV	1600	3200	1510	1000	255	25 bis 35	112x5	5 1/2Jx14H2	185 R 14 C	107,0
400119.002	GBA16-MV	1600	3200	1610	1100	255	25 bis 35	112x5	5 1/2Jx14H2	185 R 14 C	109,0
400119.003	GBA16-MV	1600	3200	1710	1200	255	25 bis 35	112x5	5 1/2Jx14H2	185 R 14 C	111,0
400119.004	GBA16-MV	1600	3200	1810	1300	255	25 bis 35	112x5	5 1/2Jx14H2	185 R 14 C	113,0
400119.005	GBA16-MV	1600	3200	1910	1400	255	25 bis 35	112x5	5 1/2Jx14H2	185 R 14 C	115,0
400119.006	GBA16-MV	1600	3200	2010	1500	255	25 bis 35	112x5	5 1/2Jx14H2	185 R 14 C	117,0
400119.007	GBA16-MV	1600	3200	2110	1600	255	25 bis 35	112x5	5 1/2Jx14H2	185 R 14 C	119,0
400119.008	GBA16-MV	1600	3200	2210	1700	255	25 bis 35	112x5	5 1/2Jx14H2	185 R 14 C	121,0
400119.009	GBA16-MV	1600	3200	2310	1800	255	25 bis 35	112x5	5 1/2Jx14H2	185 R 14 C	123,0
400119.010	GBA18-MV	1800	3500	1510	1000	255	25 bis 35	112x5	5 1/2Jx14H2	195 R 14 C	110,0
400119.011	GBA18-MV	1800	3500	1610	1100	255	25 bis 35	112x5	5 1/2Jx14H2	195 R 14 C	112,0
400119.012	GBA18-MV	1800	3500	1710	1200	255	25 bis 35	112x5	5 1/2Jx14H2	195 R 14 C	114,0
400119.013	GBA18-MV	1800	3500	1810	1300	255	25 bis 35	112x5	5 1/2Jx14H2	195 R 14 C	116,0
400119.014	GBA18-MV	1800	3500	1910	1400	255	25 bis 35	112x5	5 1/2Jx14H2	195 R 14 C	118,0
400119.015	GBA18-MV	1800	3500	2010	1500	255	25 bis 35	112x5	5 1/2Jx14H2	195 R 14 C	120,0
400119.016	GBA18-MV	1800	3500	2110	1600	255	25 bis 35	112x5	5 1/2Jx14H2	195 R 14 C	122,0
400119.017	GBA18-MV	1800	3500	2210	1700	255	25 bis 35	112x5	5 1/2Jx14H2	195 R 14 C	124,0
400119.018	GBA18-MV	1800	3500	2310	1800	255	25 bis 35	112x5	5 1/2Jx14H2	195 R 14 C	126,0

Hydraulikzubehör:

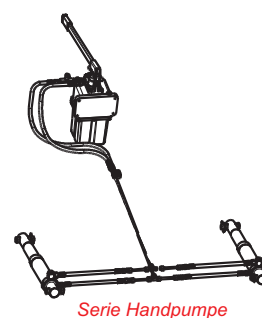
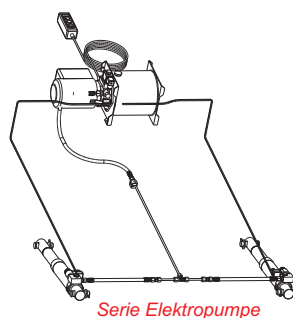
Bestell-Nr.:

404158.001 Hydraulikzylinder mit Elektroaggregat und Verschraubung siehe Seite XX

404163.001 Hydraulikzylinder mit Handpumpe und Verschraubung siehe Seite XX

Daten der Drehschubfederachse:

Achstyp	GBA-MV
Achskörper	grundiert
Bremsteller/Bremsnabe	verzinkt/grundiert
Geschwindigkeit	bis 140km/h
zulässige Achslast	1500-1800kg
Maß "d"	Fixmaß 255
Radschrauben	je nach Scheibenrad
Seilzug	980055.XX



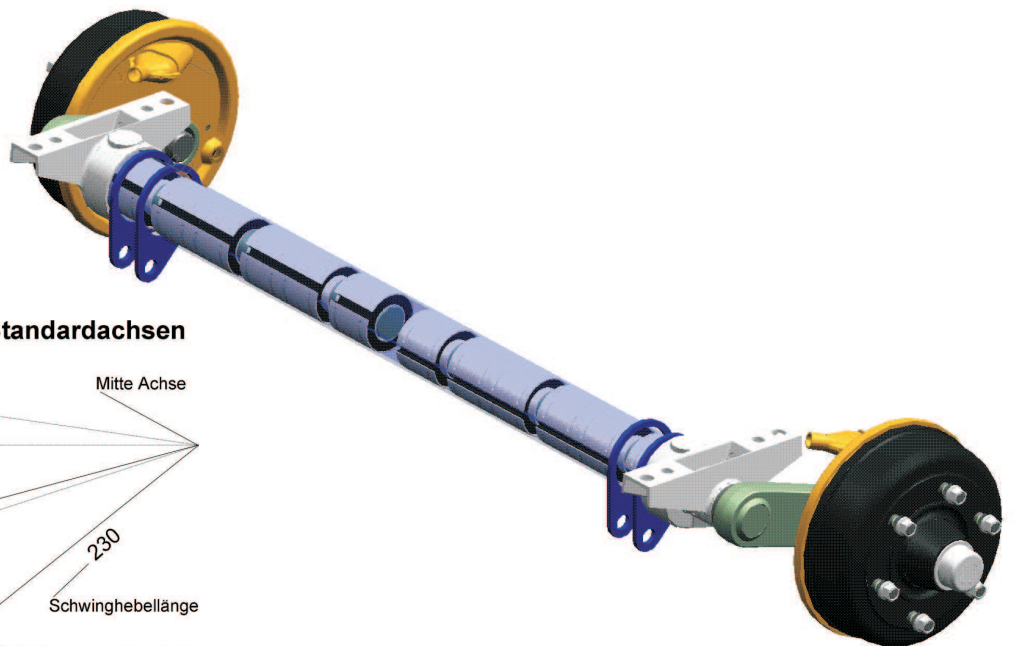
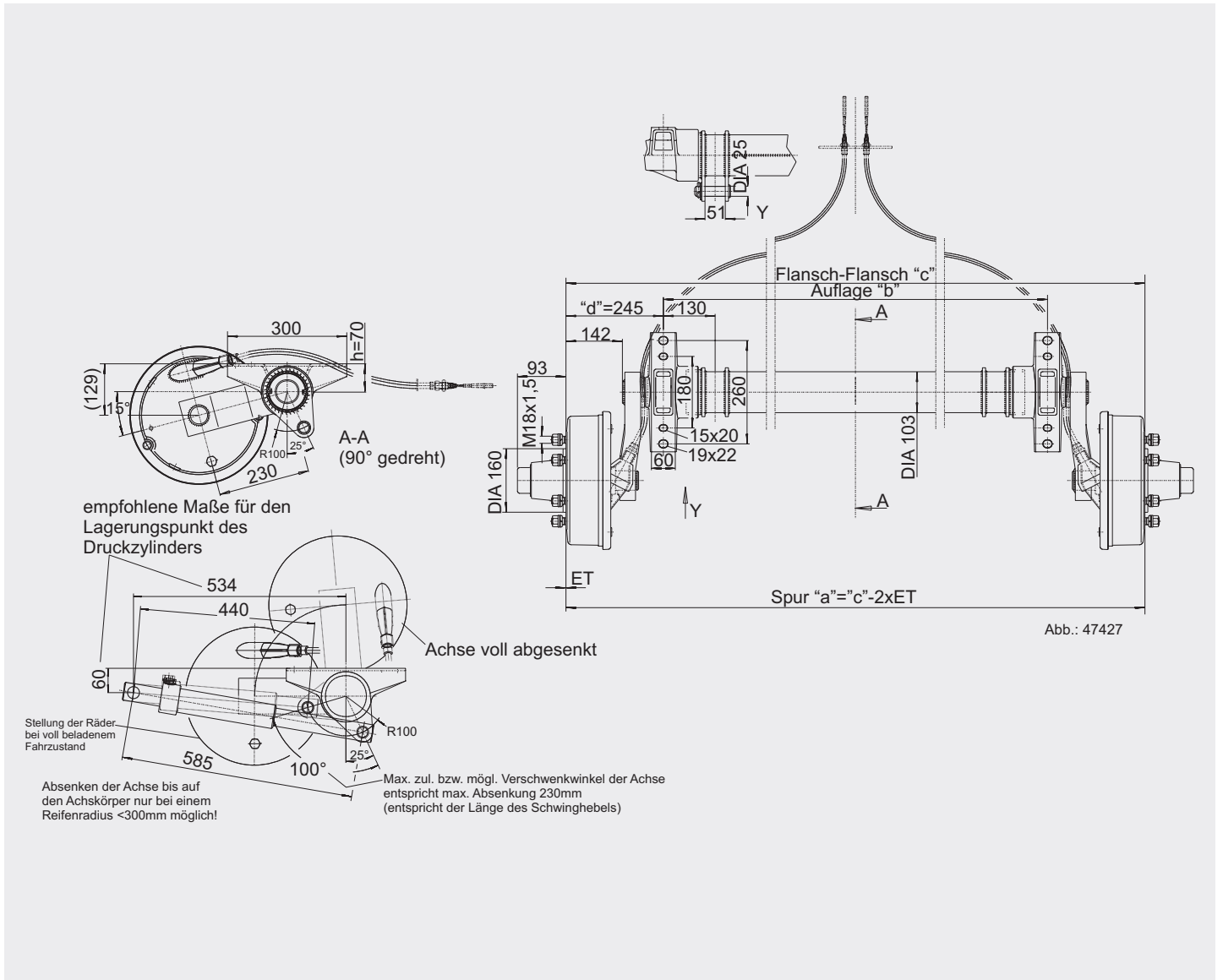
Daten der Bremse:

Nr. des EG-Prüfprotokolls	361-056-93	(nach RL 71/720/EWG Anhang VIII)
Typ der Radbremse	25-4066	
Fahrzeugklasse	O	
Geschwindigkeit	> 25km/h	
max. zul. Bremslast	900kg	
Rdyn min	0,253m	
Rdyn max	0,360m	

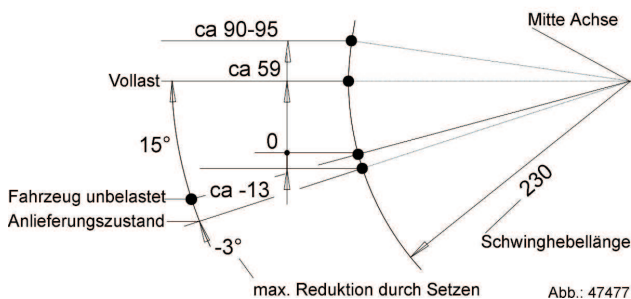


Drehschubfederachse absenkbar GBA-MV

Bremse 300x60 Spreiz-Backmat bis 3000kg



Federdiagramm für Standardachsen



Andere Ausführungen auf Anfrage!
Änderungen vorbehalten!

Drehschubfederachse absenkbar GBA-MV

Bremse 300x60 Spreiz-Backmat bis 3000kg



Bestell-Nr	Achstyp	Achslast		Empfehlung							Eigen- gewicht [kg]
		Einzel [kg]	Tandem [kg]	"c"	"b"	"d"	"ET"	Rad- anschluß	kleinstmögl. Scheibenrad	mit Reifen	
400120.001	GBA20-S	2000	----	1490	1000	245	0 bis -6	205x6	6 1/2Jx14H2	185 R 14 C	120,0
400120.002	GBA20-S	2000	----	1590	1100	245	0 bis -6	205x6	6 1/2Jx14H2	185 R 14 C	121,0
400120.003	GBA20-S	2000	----	1690	1200	245	0 bis -6	205x6	6 1/2Jx14H2	185 R 14 C	122,0
400120.004	GBA20-S	2000	----	1790	1300	245	0 bis -6	205x6	6 1/2Jx14H2	185 R 14 C	123,0
400120.005	GBA20-S	2000	----	1890	1400	245	0 bis -6	205x6	6 1/2Jx14H2	185 R 14 C	124,0
400120.006	GBA20-S	2000	----	1990	1500	245	0 bis -6	205x6	6 1/2Jx14H2	185 R 14 C	125,0
400120.007	GBA20-S	2000	----	2090	1600	245	0 bis -6	205x6	6 1/2Jx14H2	185 R 14 C	126,0
400120.008	GBA20-S	2000	----	2190	1700	245	0 bis -6	205x6	6 1/2Jx14H2	185 R 14 C	127,0
400120.009	GBA20-S	2000	----	2290	1800	245	0 bis -6	205x6	6 1/2Jx14H2	185 R 14 C	128,0
400120.012	GBA25-S	2500	----	1690	1200	245	0 bis -6	205x6	6,5-15	205/70R15	140,0
400120.013	GBA25-S	2500	----	1790	1300	245	0 bis -6	205x6	6,5-15	205/70R15	141,0
400120.014	GBA25-S	2500	----	1890	1400	245	0 bis -6	205x6	6,5-15	205/70R15	142,0
400120.015	GBA25-S	2500	----	1990	1500	245	0 bis -6	205x6	6,5-15	205/70R15	143,0
400120.016	GBA25-S	2500	----	2090	1600	245	0 bis -6	205x6	6,5-15	205/70R15	144,0
400120.017	GBA25-S	2500	----	2190	1700	245	0 bis -6	205x6	6,5-15	205/70R15	145,0
400120.018	GBA25-S	2500	----	2290	1800	245	0 bis -6	205x6	6,5-15	205/70R15	146,0
400120.023	GBA30-S	3000	----	1890	1400	245	0 bis -6	205x6	6,5-15	205/70R15	164,0
400120.024	GBA30-S	3000	----	1990	1500	245	0 bis -6	205x6	6,5-15	205/70R15	166,0
400120.025	GBA30-S	3000	----	2090	1600	245	0 bis -6	205x6	6,5-15	205/70R15	168,0
400120.026	GBA30-S	3000	----	2190	1700	245	0 bis -6	205x6	6,5-15	205/70R15	170,0
400120.027	GBA30-S	3000	----	2290	1800	245	0 bis -6	205x6	6,5-15	205/70R15	172,0

Hydraulikzubehör:

Bestell-Nr.:

404938.001 Hydraulikzylinder mit Elektroaggregat und Verschraubung siehe Seite XX

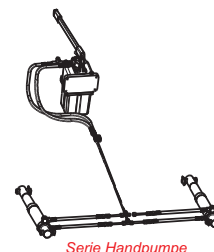
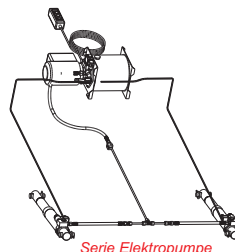
405218.001 Hydraulikzylinder mit Handpumpe und Verschraubung siehe Seite XX

Daten der Drehschubfederachse:

Achstyp	GBA-S
Achskörper	gründiert
Bremsteller/Bremsnabe	gründiert/gründiert
Geschwindigkeit	bis 100km/h
zulässige Achslast	2000-3000kg
Maß "d"	Fixmaß 245
Radbolzen	M18x1,5
Seilzug	33983-1.XX

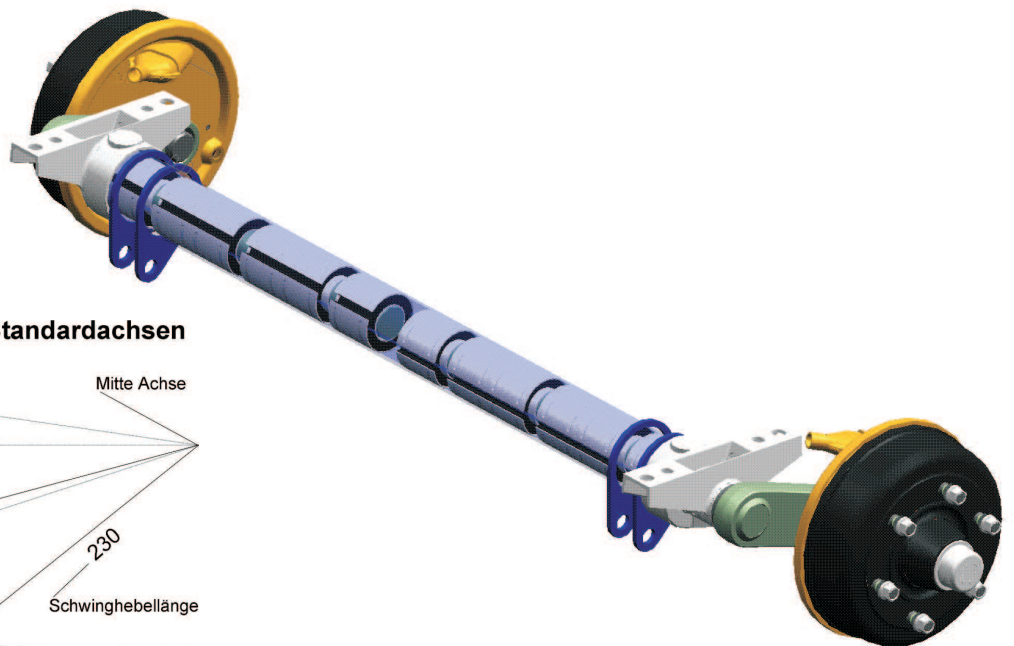
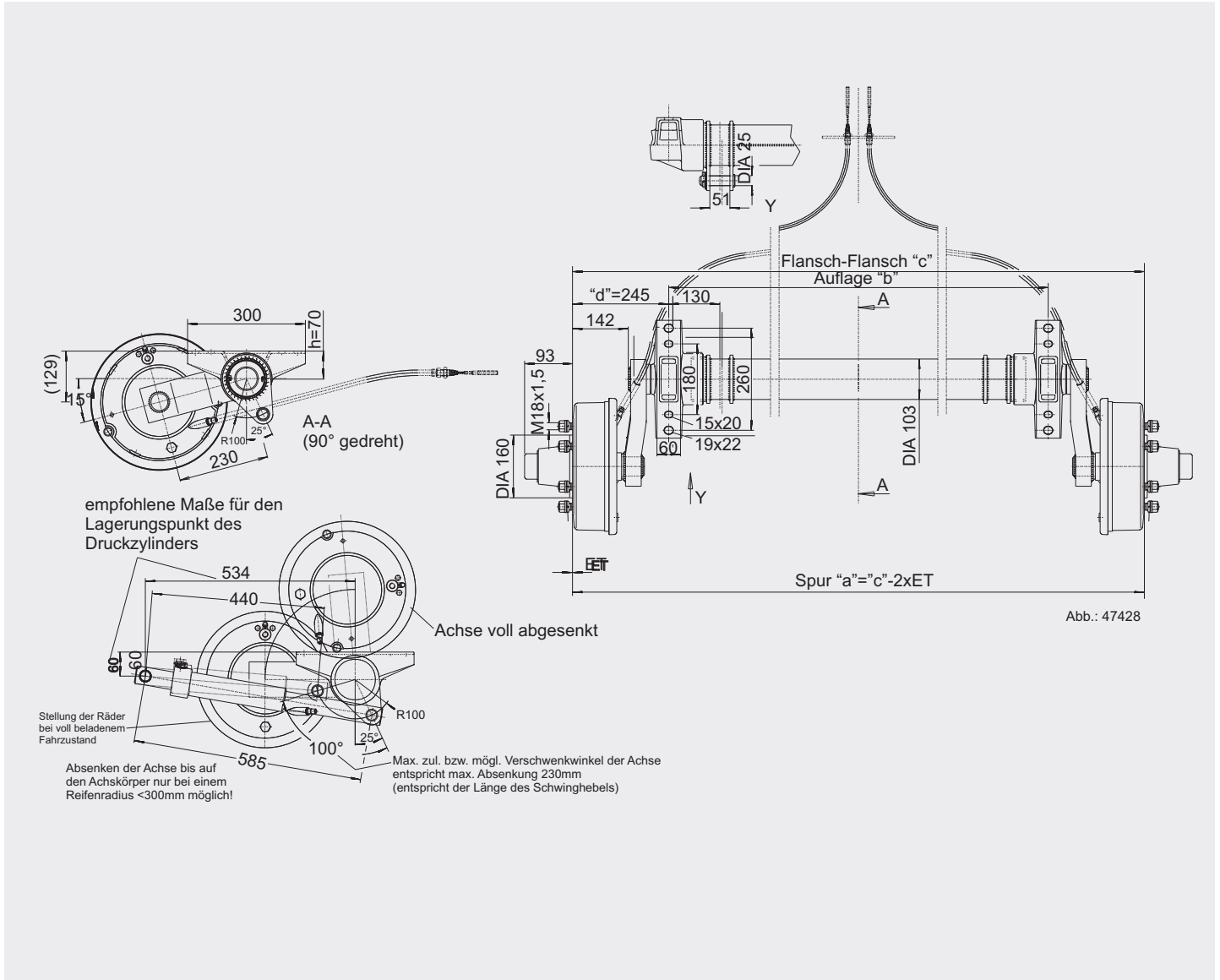
Daten der Bremse:

Nr. des EG-Prüfprotokolls	361-283-83	(nach RL 71/720/EWG Anhang VIII)
Typ der Radbremse	30-2261	
Geschwindigkeit	> 25km/h	
max. zul. Bremslast	1500kg	
Rdyn min	0,330m	
Rdyn max	0,450m	

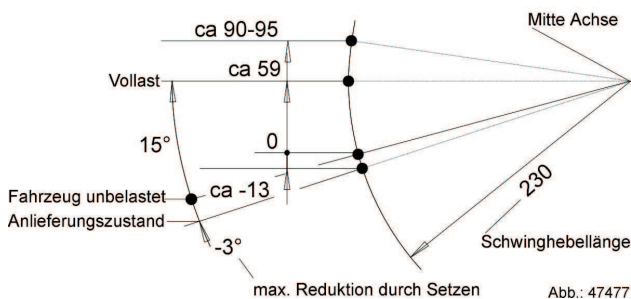


Drehschubfederachse absenkbar GBA-S

Bremse 300x60 Hydraulik-Simplex bis 3000kg



Federdiagramm für Standardachsen



Andere Ausführungen auf Anfrage!
Änderungen vorbehalten!

Drehschubfederachse absenkbar GBA-S

Bremse 300x60 Hydraulik-Simplex bis 3000kg

Bestell-Nr	Achstyp	Achslast		Achsmass				Rad- anschluß	Empfehlung		Eigen- gewicht [kg]
		Einzel [kg]	Tandem [kg]	"c"	"b"	"d"	"ET"		kleinstmögl. Scheibenrad	mit Reifen	
400121.001	GBA20-S	2000	4000	1490	1000	245	0 bis -6	205x6	6 1/2Jx14H2	185 R 14 C	120,0
400121.002	GBA20-S	2000	4000	1590	1100	245	0 bis -6	205x6	6 1/2Jx14H2	185 R 14 C	121,0
400121.003	GBA20-S	2000	4000	1690	1200	245	0 bis -6	205x6	6 1/2Jx14H2	185 R 14 C	122,0
400121.004	GBA20-S	2000	4000	1790	1300	245	0 bis -6	205x6	6 1/2Jx14H2	185 R 14 C	123,0
400121.005	GBA20-S	2000	4000	1890	1400	245	0 bis -6	205x6	6 1/2Jx14H2	185 R 14 C	124,0
400121.006	GBA20-S	2000	4000	1990	1500	245	0 bis -6	205x6	6 1/2Jx14H2	185 R 14 C	125,0
400121.007	GBA20-S	2000	4000	2090	1600	245	0 bis -6	205x6	6 1/2Jx14H2	185 R 14 C	126,0
400121.008	GBA20-S	2000	4000	2190	1700	245	0 bis -6	205x6	6 1/2Jx14H2	185 R 14 C	127,0
400121.009	GBA20-S	2000	4000	2290	1800	245	0 bis -6	205x6	6 1/2Jx14H2	185 R 14 C	128,0
400121.012	GBA25-S	2500	5000	1690	1200	245	0 bis -6	205x6	6,5-15	205/70R15	140,0
400121.013	GBA25-S	2500	5000	1790	1300	245	0 bis -6	205x6	6,5-15	205/70R15	141,0
400121.014	GBA25-S	2500	5000	1890	1400	245	0 bis -6	205x6	6,5-15	205/70R15	142,0
400121.015	GBA25-S	2500	5000	1990	1500	245	0 bis -6	205x6	6,5-15	205/70R15	143,0
400121.016	GBA25-S	2500	5000	2090	1600	245	0 bis -6	205x6	6,5-15	205/70R15	144,0
400121.017	GBA25-S	2500	5000	2190	1700	245	0 bis -6	205x6	6,5-15	205/70R15	145,0
400121.018	GBA25-S	2500	5000	2290	1800	245	0 bis -6	205x6	6,5-15	205/70R15	146,0
400121.023	GBA30-S	3000	6000	1890	1400	245	0 bis -6	205x6	6,5-15	205/70R15	164,0
400121.024	GBA30-S	3000	6000	1990	1500	245	0 bis -6	205x6	6,5-15	205/70R15	166,0
400121.025	GBA30-S	3000	6000	2090	1600	245	0 bis -6	205x6	6,5-15	205/70R15	168,0
400121.026	GBA30-S	3000	6000	2190	1700	245	0 bis -6	205x6	6,5-15	205/70R15	170,0
400121.027	GBA30-S	3000	6000	2290	1800	245	0 bis -6	205x6	6,5-15	205/70R15	172,0

Hydraulikzubehör:

Bestell-Nr.:

404938.001 Hydraulikzylinder mit Elektroaggregat und Verschraubung siehe Seite XX

405218.001 Hydraulikzylinder mit Handpumpe und Verschraubung siehe Seite XX

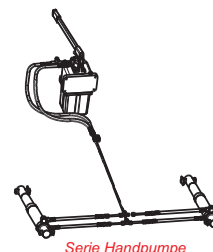
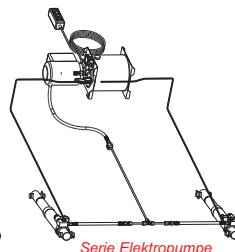
Daten der Drehschubfederachse:

Achstyp	GBA-S
Achskörper	grundiert
Bremsteller	grundiert/grundiert
Geschwindigkeit	bis 140km/h
zulässige Achslast	1500-1800kg
Maß "d"	Fixmaß 245
Radschrauben	M18x1,5
Seilzug	980055.XX

Daten der Bremse:

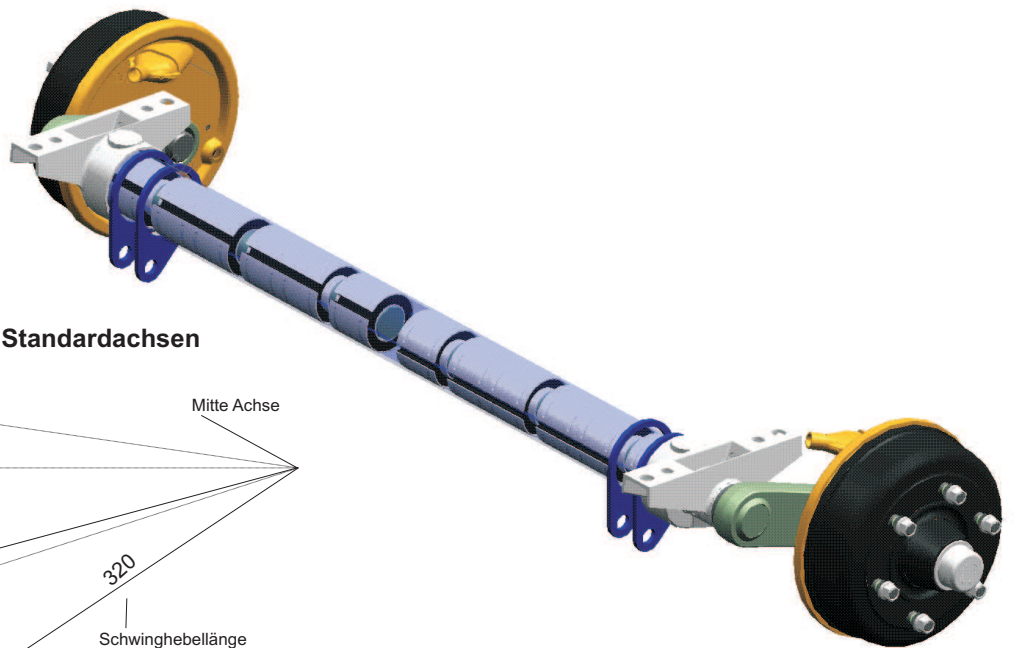
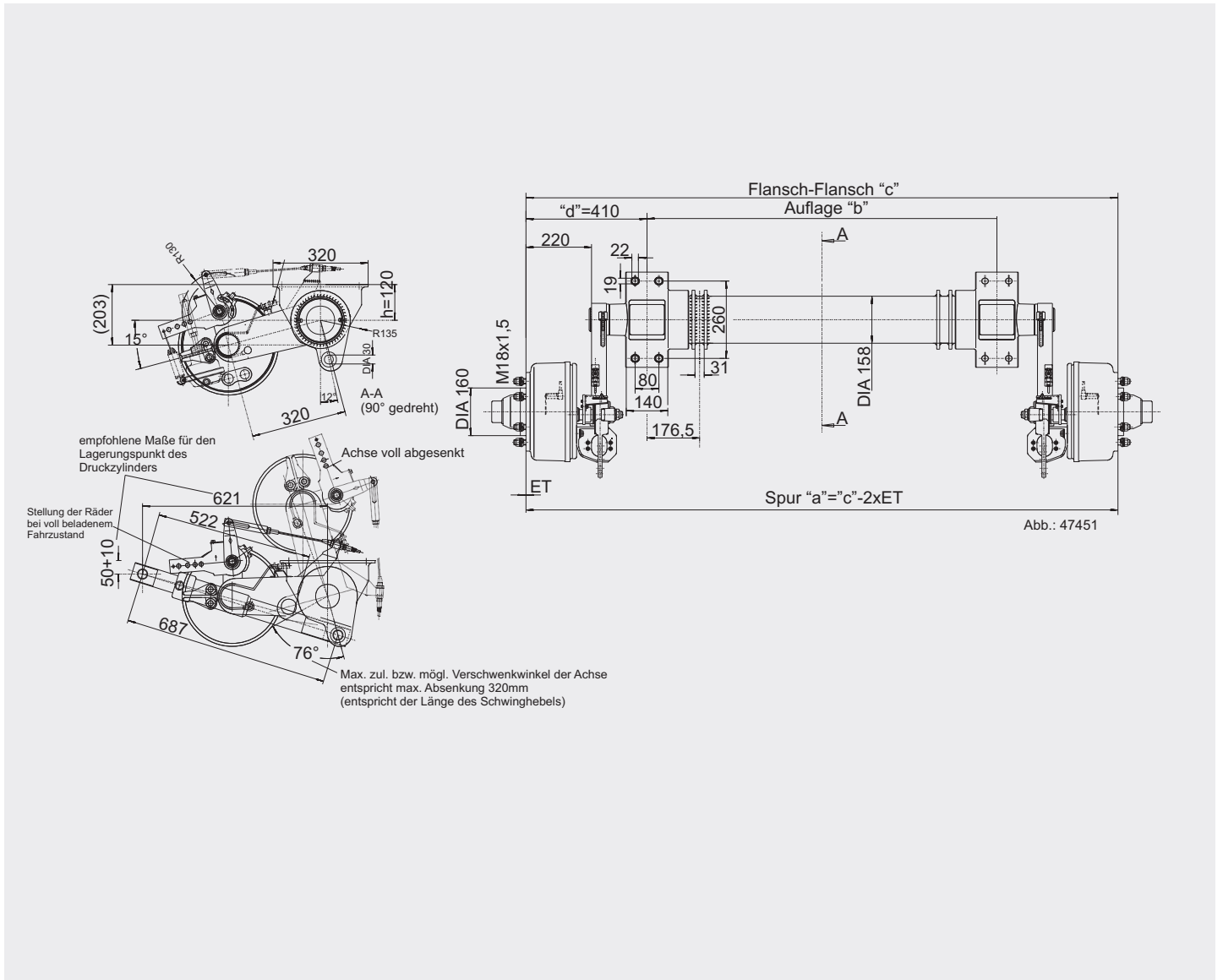
Nr. des EG-Prüfprotokolls	361-0032-95	(nach RL 71/720/EWG Anhang 1)
Typ der Radbremse	30-4302	
Fahrzeugklasse	O2 und O3	O2 und O3
Geschwindigkeit	> 25km/h	> 25km/h
max. zul. Bremslast	1250kg*	1500kg*
Rdyn min		
Rdyn max	0,337m	0,372m

* ggf. begrenzt durch Radzylinderdurchmesser und dyn. Reifenhalbmesser

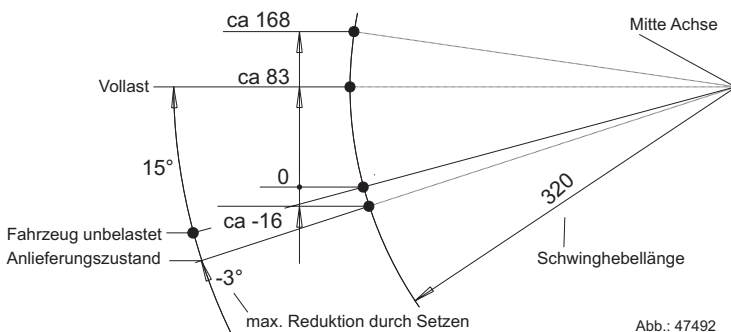


Drehschubfederachse absenkbar GBA-TS

Bremse 300x120 S-Nocken bis 4500kg



Federdiagramm für Standardachsen



Andere Ausführungen auf Anfrage!
Änderungen vorbehalten!

Drehschubfederachse absenkbar GBA-TS

Bremse 300x120 S-Nocken bis 4500kg

Bestell-Nr	Achstyp	Achslast		Achslast				Rad- anschluß	Empfehlung		Eigen- gewicht [kg]
		Einzel [kg]	Tandem [kg]	"c"	"b"	"d"	"ET"		kleinstmögl. Scheibenrad	mit Reifen	
400122.001	GBA30-TS	3000	6000	1920	1100	410	0 bis -6	205x6	5.5-15	205/80R15	166,0
400122.002	GBA30-TS	3000	6000	2020	1200	410	0 bis -6	205x6	5.5-15	205/80R15	170,0
400122.003	GBA30-TS	3000	6000	2120	1300	410	0 bis -6	205x6	5.5-15	205/80R15	174,0
400122.004	GBA30-TS	3000	6000	2220	1400	410	0 bis -6	205x6	5.5-15	205/80R15	178,0
400122.005	GBA35-TS	3500	7000	1920	1100	410	0 bis -6	205x6	6.0-15	7.5R15	168,0
400122.006	GBA35-TS	3500	7000	2020	1200	410	0 bis -6	205x6	6.0-15	7.5R15	172,0
400122.007	GBA35-TS	3500	7000	2120	1300	410	0 bis -6	205x6	6.0-15	7.5R15	176,0
400122.008	GBA35-TS	3500	7000	2220	1400	410	0 bis -6	205x6	6.0-15	7.5R15	180,0
400122.009	GBA40-S	4000	8000	1920	1100	410	0 bis -6	205x6	6.0-15	7.5R15	172,0
400122.010	GBA40-S	4000	8000	2020	1200	410	0 bis -6	205x6	6.0-15	7.5R15	176,0
400122.011	GBA40-S	4000	8000	2120	1300	410	0 bis -6	205x6	6.0-15	7.5R15	180,0
400122.012	GBA40-S	4000	8000	2220	1400	410	0 bis -6	205x6	6.0-15	7.5R15	184,0
400122.013	GBA45-S	4500	9000	1920	1100	410	0 bis -6	205x6	6.0-15	7.5R15	176,0
400122.014	GBA45-S	4500	9000	2020	1200	410	0 bis -6	205x6	6.0-15	7.5R15	180,0
400122.015	GBA45-S	4500	9000	2120	1300	410	0 bis -6	205x6	6.0-15	7.5R15	184,0
400122.016	GBA45-S	4500	9000	2220	1400	410	0 bis -6	205x6	6.0-15	7.5R15	188,0

Hydraulikzubehör:

in Vorbereitung

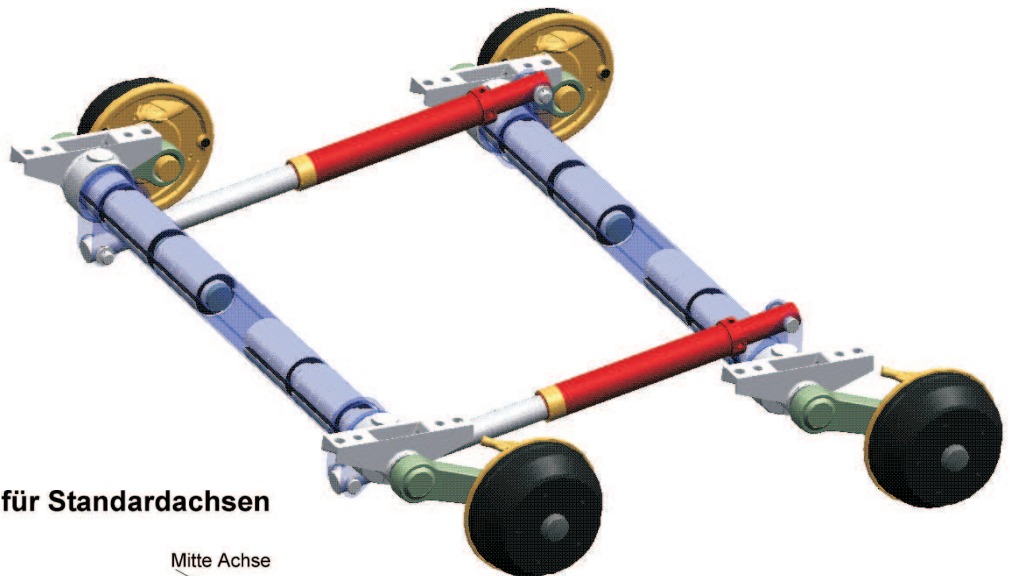
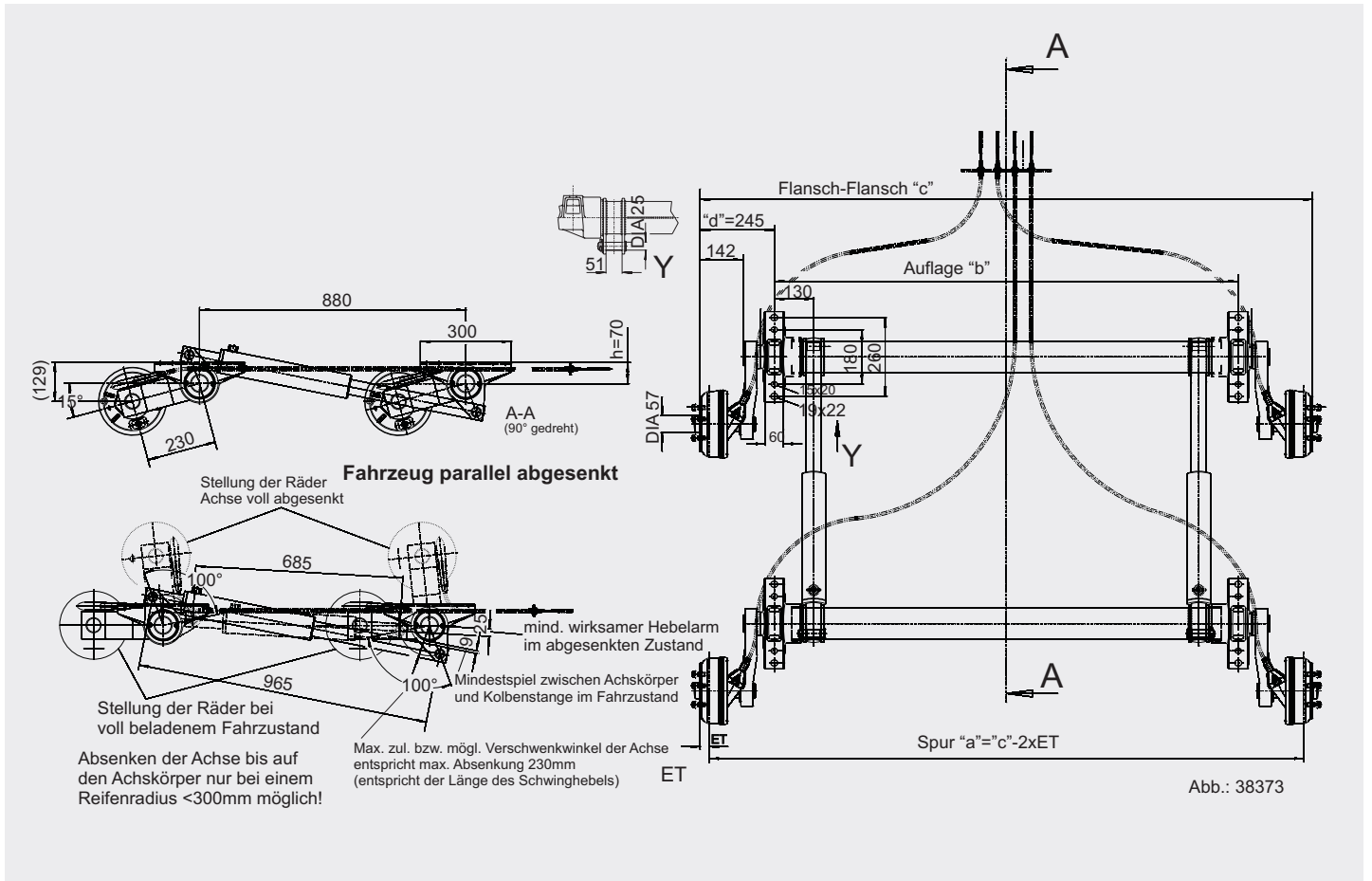
Daten der Drehschubfederachse:

Achstyp	GBA-TS
Achskörper	grundiert
Bremsteller/Bremsnabe	grundiert/grundiert
Geschwindigkeit	bis 100km/h
zulässige Achslast	5000kg
Maß "d"	Fixmaß 410
Radschrauben	M18x1,5
Seilzug	33586.10

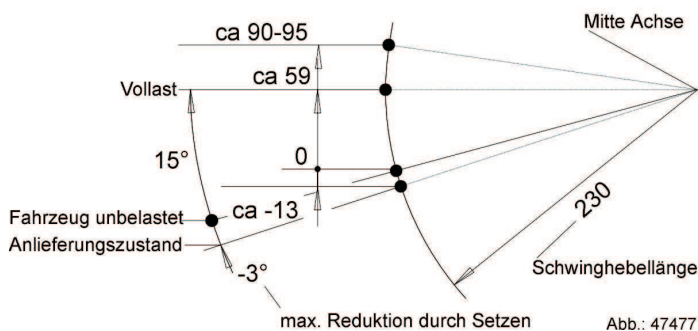
Daten der Bremse:

Nr. des EG-Prüfprotokolls	361-0068-04-FBKV	(nach RL 71/720/EWG Anhang VII)
Typ der Radbremse	30-4307	
Geschwindigkeit	> 25km/h	
max. zul. Bremslast	2725kg	
Rdyn min	0,345m	
Rdyn max	0,395m	





Federdiagramm für Standardachsen



Andere Ausführungen auf Anfrage!
 Änderungen vorbehalten!

Drehschubfederachse absenkbar GTBA-MV

Bremse 200x50 Spreiz-Backmat bis 2500kg



Bestell-Nr	Achstyp	Achslast		Achsmass				Rad-anschluß	Empfehlung		Eigen-gewicht [kg]
		Einzel [kg]	Tandem [kg]	"c"	"b"	"d"	"ET"		kleinstmögl. Scheibenrad	mit Reifen	
404251.001	GTBA20-MV	1000	2000	1490	1000	245	25 bis 35	112x5	4 1/2Jx14H2	155/70R12	208,0
404251.002	GTBA20-MV	1000	2000	1590	1100	245	25 bis 35	112x5	4 1/2Jx14H2	155/70R12	212,0
404251.003	GTBA20-MV	1000	2000	1690	1200	245	25 bis 35	112x5	4 1/2Jx14H2	155/70R12	216,0
404251.004	GTBA20-MV	1000	2000	1790	1300	245	25 bis 35	112x5	4 1/2Jx14H2	155/70R12	220,0
404251.005	GTBA20-MV	1000	2000	1890	1400	245	25 bis 35	112x5	4 1/2Jx14H2	155/70R12	224,0
404251.006	GTBA20-MV	1000	2000	1990	1500	245	25 bis 35	112x5	4 1/2Jx14H2	155/70R12	228,0
404251.007	GTBA20-MV	1000	2000	2090	1600	245	25 bis 35	112x5	4 1/2Jx14H2	155/70R12	232,0
404251.008	GTBA20-MV	1000	2000	2190	1700	245	25 bis 35	112x5	4 1/2Jx14H2	155/70R12	236,0
404251.009	GTBA20-MV	1000	2000	2290	1800	245	25 bis 35	112x5	4 1/2Jx14H2	155/70R12	240,0
404251.010	GTBA25-MV	1250	2500	1490	1000	245	25 bis 35	112x5	4 1/2Jx13H2	155 R 13 C	213,0
404251.011	GTBA25-MV	1250	2500	1590	1100	245	25 bis 35	112x5	4 1/2Jx13H2	155 R 13 C	217,0
404251.012	GTBA25-MV	1250	2500	1690	1200	245	25 bis 35	112x5	4 1/2Jx13H2	155 R 13 C	221,0
404251.013	GTBA25-MV	1250	2500	1790	1300	245	25 bis 35	112x5	4 1/2Jx13H2	155 R 13 C	225,0
404251.014	GTBA25-MV	1250	2500	1890	1400	245	25 bis 35	112x5	4 1/2Jx13H2	155 R 13 C	229,0
404251.015	GTBA25-MV	1250	2500	1990	1500	245	25 bis 35	112x5	4 1/2Jx13H2	155 R 13 C	233,0
404251.016	GTBA25-MV	1250	2500	2090	1600	245	25 bis 35	112x5	4 1/2Jx13H2	155 R 13 C	237,0
404251.017	GTBA25-MV	1250	2500	2190	1700	245	25 bis 35	112x5	4 1/2Jx13H2	155 R 13 C	241,0
404251.018	GTBA25-MV	1250	2500	2290	1800	245	25 bis 35	112x5	4 1/2Jx13H2	155 R 13 C	245,0

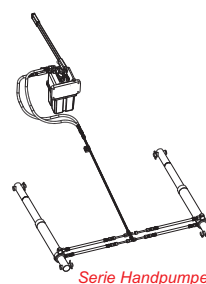
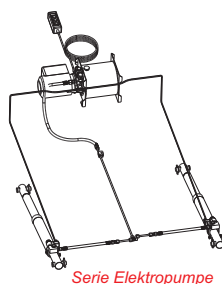
Hydraulikzubehör:

Bestell-Nr.:

- 404159.001** Hydraulikzylinder mit Elektroaggregat und Verschraubung siehe Seite XX
404162.001 Hydraulikzylinder mit Handpumpe und Verschraubung siehe Seite XX

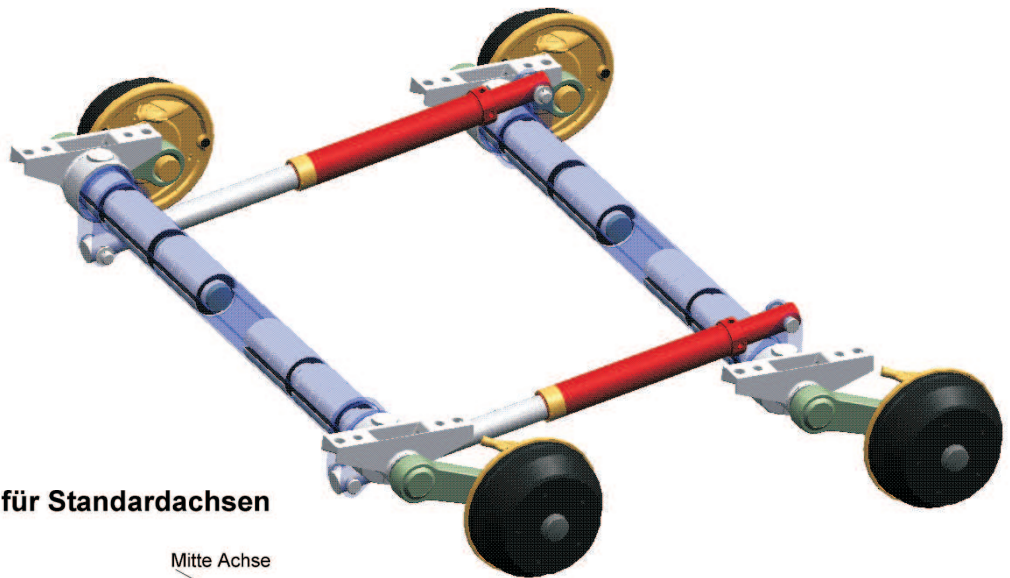
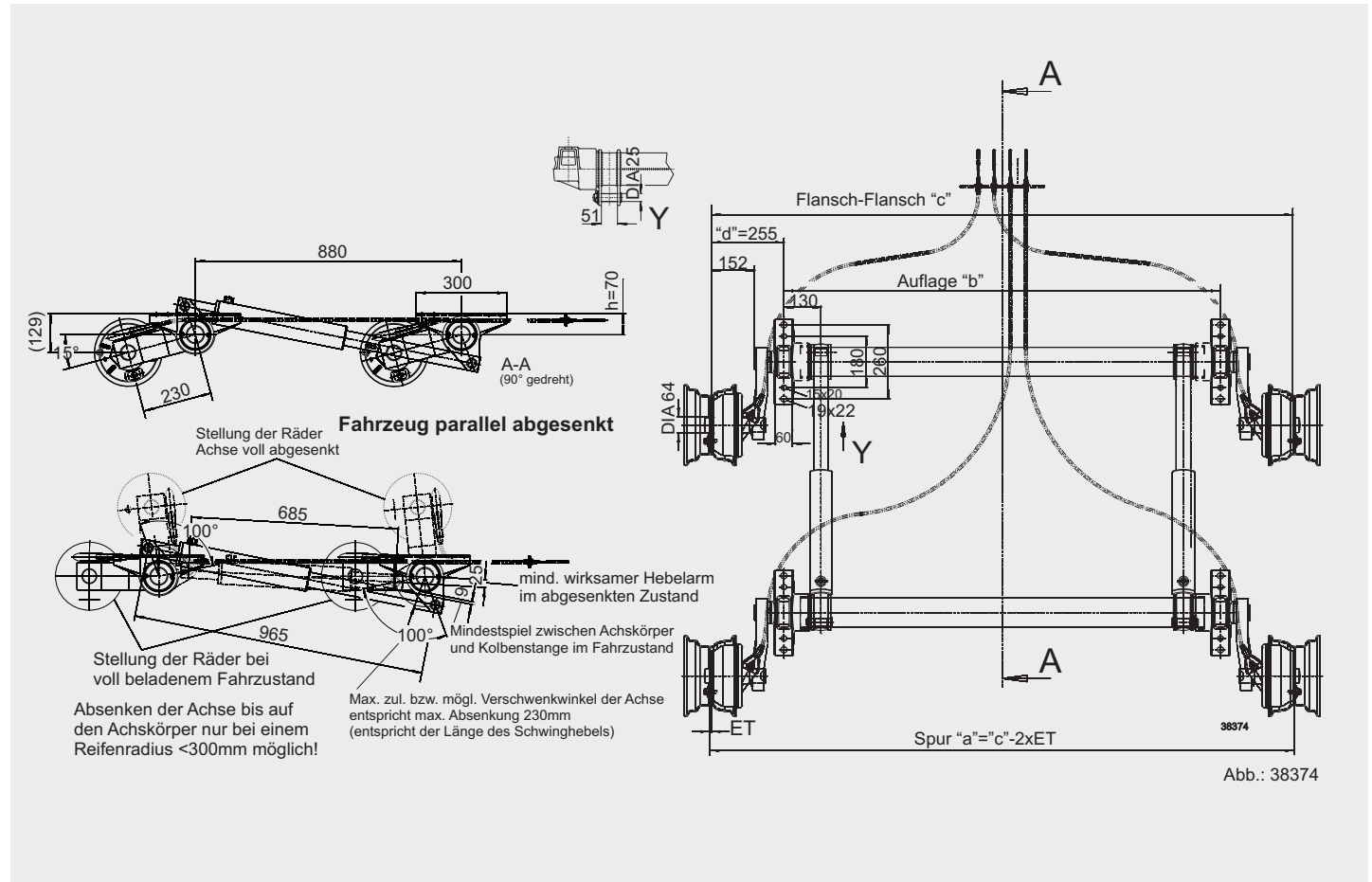
Daten der Drehschubfederachse:

Achstyp	GTBA-MV
Achskörper	grundiert
Bremsteller/Bremsnabe	verzinkt/grundiert
Geschwindigkeit	bis 140km/h
zulässige Achslast	2500-3500kg
Maß "d"	Fixmaß 225
Radschrauben	je nach Scheibenrad
Seilzug	33921-1.XX

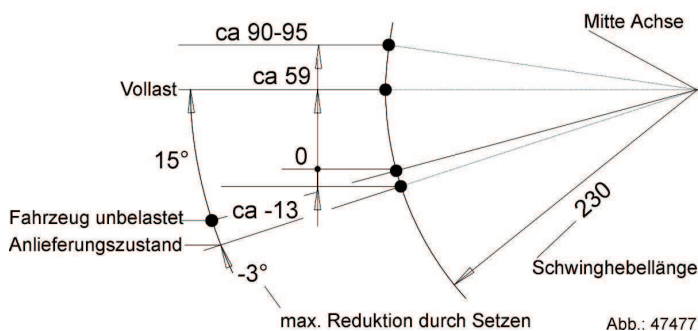


Daten der Bremse:

Nr. des EG-Prüfprotokolls	361-311-83	(nach RL 71/720/EWG Anhang VIII)	
Typ der Radbremse	20-2425/1		
	Var. A	Var. B	Var. C
Fahrzeugklasse	O	O	O
Geschwindigkeit	> 25km/h	> 25km/h	> 25km/h
max. zul. Bremslast	750kg	750kg	800kg
Rdyn min	0,253m	0,253m	0,600m
Rdyn max	0,360m	0,216m	0,644m



Federdiagramm für Standardachsen



Andere Ausführungen auf Anfrage!
Änderungen vorbehalten!

Drehschubfederachse absenkbar GTBA-MV

Bremse 200x50/10" Spreiz-Backmat bis 3000kg



Bestell-Nr	Achstyp	Achslast		Achslast				Rad- anschluß	Empfehlung		Eigen- gewicht [kg]
		Einzel [kg]	Tandem [kg]	"c"	"b"	"d"	"ET"		kleinstmögl. Scheibenrad	mit Reifen	
404252.001	GTBA27-MV	1350	2700	1510	1000	255	-5 bis 35	112x5	6.00Ix10 H2	195/50 B-10 98	210,0
404252.002	GTBA27-MV	1350	2700	1610	1100	255	-5 bis 35	112x5	6.00Ix10 H2	195/50 B-10 98	214,0
404252.003	GTBA27-MV	1350	2700	1710	1200	255	-5 bis 35	112x5	6.00Ix10 H2	195/50 B-10 98	218,0
404252.004	GTBA27-MV	1350	2700	1810	1300	255	-5 bis 35	112x5	6.00Ix10 H2	195/50 B-10 98	222,0
404252.005	GTBA27-MV	1350	2700	1910	1400	255	-5 bis 35	112x5	6.00Ix10 H2	195/50 B-10 98	226,0
404252.006	GTBA27-MV	1350	2700	2010	1500	255	-5 bis 35	112x5	6.00Ix10 H2	195/50 B-10 98	230,0
404252.007	GTBA27-MV	1350	2700	2110	1600	255	-5 bis 35	112x5	6.00Ix10 H2	195/50 B-10 98	234,0
404252.008	GTBA27-MV	1350	2700	2210	1700	255	-5 bis 35	112x5	6.00Ix10 H2	195/50 B-10 98	238,0
404252.009	GTBA27-MV	1350	2700	2310	1800	255	-5 bis 35	112x5	6.00Ix10 H2	195/50 B-10 98	242,0
404252.010	GTBA30-MV	1500	3000	1510	1000	255	-5 bis 35	112x5	6.00Ix10 H2	195/50 B-10 98	215,0
404252.011	GTBA30-MV	1500	3000	1610	1100	255	-5 bis 35	112x5	6.00Ix10 H2	195/50 B-10 98	219,0
404252.012	GTBA30-MV	1500	3000	1710	1200	255	-5 bis 35	112x5	6.00Ix10 H2	195/50 B-10 98	223,0
404252.013	GTBA30-MV	1500	3000	1810	1300	255	-5 bis 35	112x5	6.00Ix10 H2	195/50 B-10 98	227,0
404252.014	GTBA30-MV	1500	3000	1910	1400	255	-5 bis 35	112x5	6.00Ix10 H2	195/50 B-10 98	231,0
404252.015	GTBA30-MV	1500	3000	2010	1500	255	-5 bis 35	112x5	6.00Ix10 H2	195/50 B-10 98	235,0
404252.016	GTBA30-MV	1500	3000	2110	1600	255	-5 bis 35	112x5	6.00Ix10 H2	195/50 B-10 98	239,0
404252.017	GTBA30-MV	1500	3000	2210	1700	255	-5 bis 35	112x5	6.00Ix10 H2	195/50 B-10 98	243,0
404252.018	GTBA30-MV	1500	3000	2310	1800	255	-5 bis 35	112x5	6.00Ix10 H2	195/50 B-10 98	247,0

Hydraulikzubehör:

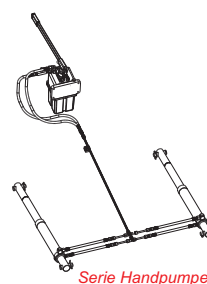
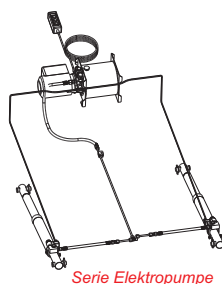
Bestell-Nr.:

404159.001 Hydraulikzylinder mit Elektroaggregat und Verschraubung siehe Seite XX

404162.001 Hydraulikzylinder mit Handpumpe und Verschraubung siehe Seite XX

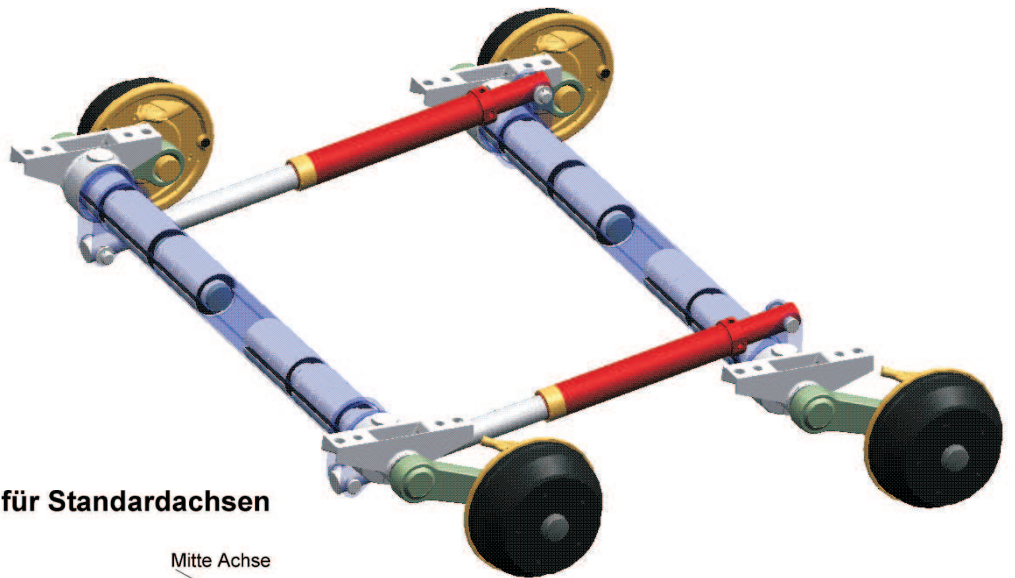
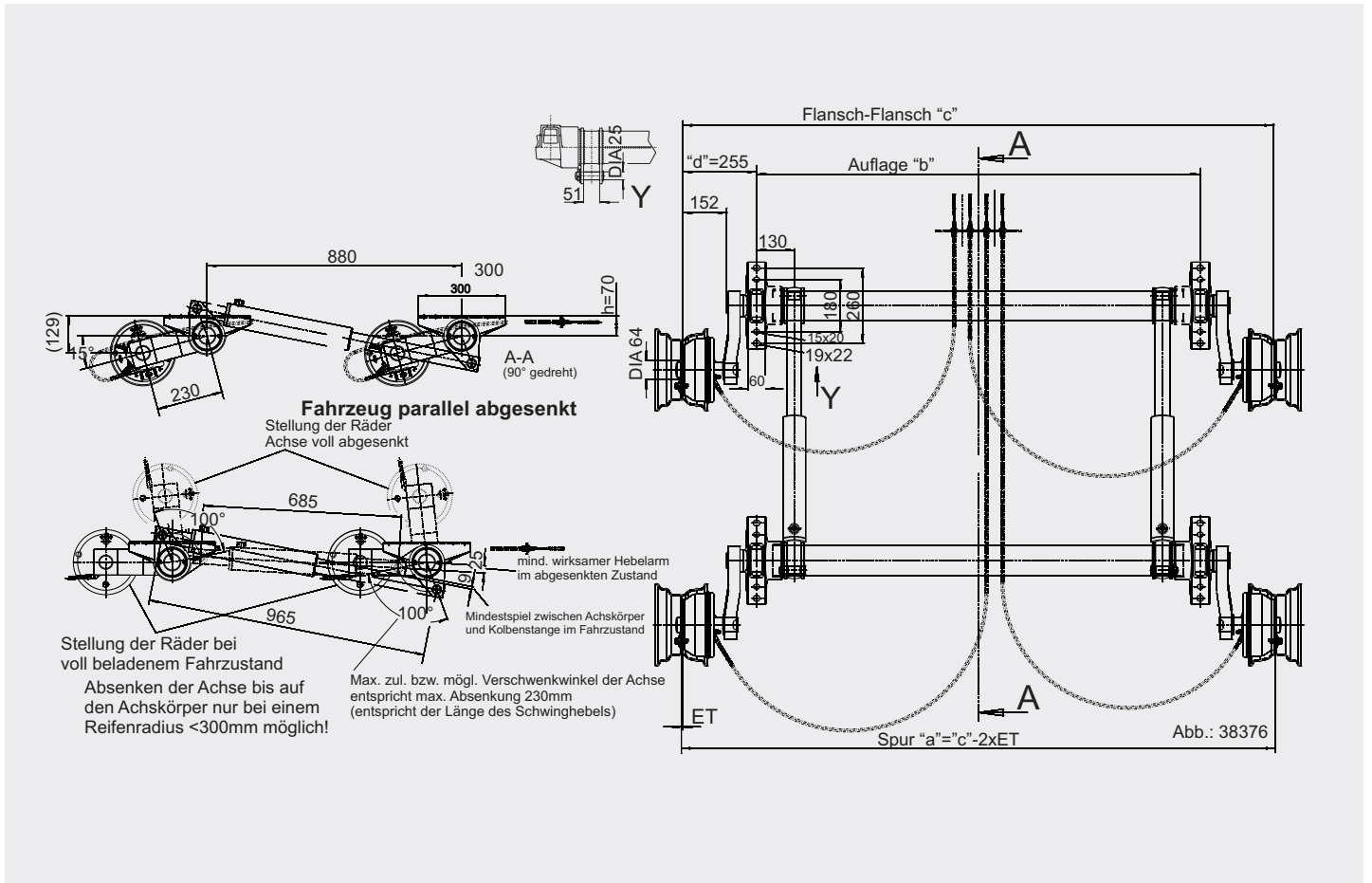
Daten der Drehschubfederachse:

Achstyp	GTBA-MV
Achskörper	grundiert
Bremsteller/Bremsnabe	verzinkt/grundiert
Geschwindigkeit	bis 140km/h
zulässige Achslast	2500-3500kg
Maß "d"	Fixmaß 255
Radschrauben	je nach Scheibenrad
Seilzug	33921-1.XX

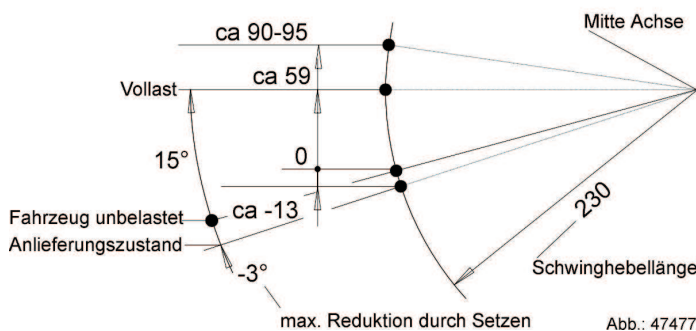


Daten der Bremse:

Nr. des EG-Prüfprotokolls	361-311-83	(nach RL 71/720/EWG Anhang V III)	
Typ der Radbremse	20-2425/1		
	Var. A	Var. B	Var. C
Fahrzeugklasse	O	O	O
Geschwindigkeit	> 25km/h	> 25km/h	> 25km/h
max. zul. Bremslast	750kg	750kg	800kg
Rdyn min	0,253m	0,253m	0,600m
Rdyn max	0,360m	0,216m	0,644m



Federdiagramm für Standardachsen



Andere Ausführungen auf Anfrage!
Änderungen vorbehalten!

Bestell-Nr	Achstyp	Achslast						Rad- anschluß	Empfehlung		Eigen- gewicht [kg]
		Einzel [kg]	Tandem [kg]	"c"	"b"	"d"	"ET"		kleinstmögl. Scheibenrad	mit Reifen	
404254.001	GTBA27-MV	1350	2700	1510	1000	255	-5 bis 35	112x5	6.00lx10 H2	195/50 B-10 98	210,0
404254.002	GTBA27-MV	1350	2700	1610	1100	255	-5 bis 35	112x5	6.00lx10 H2	195/50 B-10 98	214,0
404254.003	GTBA27-MV	1350	2700	1710	1200	255	-5 bis 35	112x5	6.00lx10 H2	195/50 B-10 98	218,0
404254.004	GTBA27-MV	1350	2700	1810	1300	255	-5 bis 35	112x5	6.00lx10 H2	195/50 B-10 98	222,0
404254.005	GTBA27-MV	1350	2700	1910	1400	255	-5 bis 35	112x5	6.00lx10 H2	195/50 B-10 98	226,0
404254.006	GTBA27-MV	1350	2700	2010	1500	255	-5 bis 35	112x5	6.00lx10 H2	195/50 B-10 98	230,0
404254.007	GTBA27-MV	1350	2700	2110	1600	255	-5 bis 35	112x5	6.00lx10 H2	195/50 B-10 98	234,0
404254.008	GTBA27-MV	1350	2700	2210	1700	255	-5 bis 35	112x5	6.00lx10 H2	195/50 B-10 98	238,0
404254.009	GTBA27-MV	1350	2700	2310	1800	255	-5 bis 35	112x5	6.00lx10 H2	195/50 B-10 98	242,0
404254.010	GTBA30-MV	1500	3000	1510	1000	255	-5 bis 35	112x5	6.00lx10 H2	195/50 B-10 98	215,0
404254.011	GTBA30-MV	1500	3000	1610	1100	255	-5 bis 35	112x5	6.00lx10 H2	195/50 B-10 98	219,0
404254.012	GTBA30-MV	1500	3000	1710	1200	255	-5 bis 35	112x5	6.00lx10 H2	195/50 B-10 98	223,0
404254.013	GTBA30-MV	1500	3000	1810	1300	255	-5 bis 35	112x5	6.00lx10 H2	195/50 B-10 98	227,0
404254.014	GTBA30-MV	1500	3000	1910	1400	255	-5 bis 35	112x5	6.00lx10 H2	195/50 B-10 98	231,0
404254.015	GTBA30-MV	1500	3000	2010	1500	255	-5 bis 35	112x5	6.00lx10 H2	195/50 B-10 98	235,0
404254.016	GTBA30-MV	1500	3000	2110	1600	255	-5 bis 35	112x5	6.00lx10 H2	195/50 B-10 98	239,0
404254.017	GTBA30-MV	1500	3000	2210	1700	255	-5 bis 35	112x5	6.00lx10 H2	195/50 B-10 98	243,0
404254.018	GTBA30-MV	1500	3000	2310	1800	255	-5 bis 35	112x5	6.00lx10 H2	195/50 B-10 98	247,0

Hydraulikzubehör:

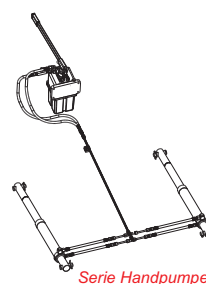
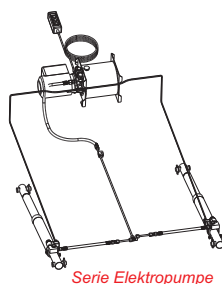
Bestell-Nr.:

404159.001 Hydraulikzylinder mit Elektroaggregat und Verschraubung siehe Seite XX

404162.001 Hydraulikzylinder mit Handpumpe und Verschraubung siehe Seite XX

Daten der Drehschubfederachse:

Achstyp	GTBA-MV
Achskörper	grundiert
Bremsteller/Bremsnabe	verzinkt/grundiert
Geschwindigkeit	bis 140km/h
zulässige Achslast	2500-3500kg
Maß "d"	Fixmaß 255
Radschrauben	je nach Scheibenrad
Seilzug	980055.XX

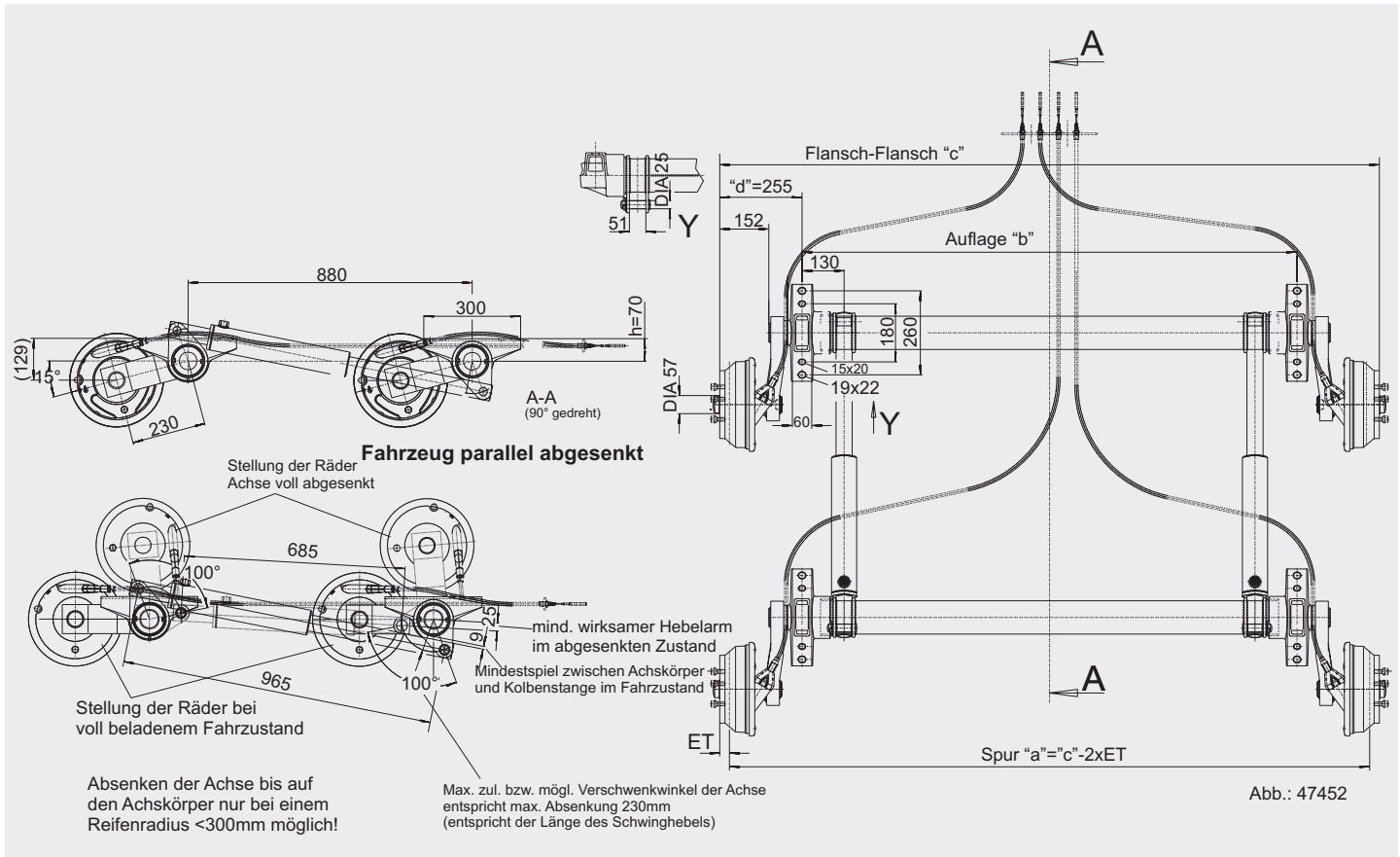


Daten der Bremse:

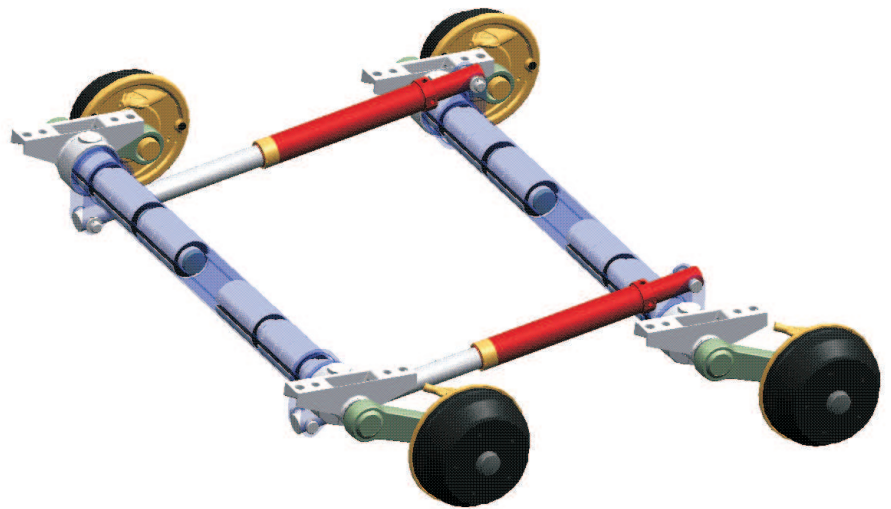
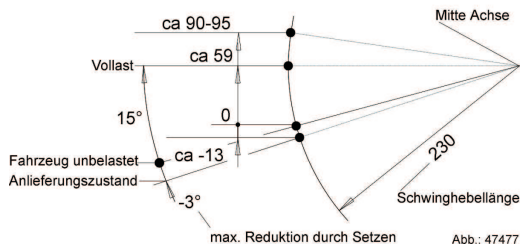
Nr. des EG-Prüfprotokolls	361-416-84	(nach RL 71/720/EWG Anhang V III)
Typ der Radbremse	20-2710	
	Var. A	Var. B
Fahrzeugklasse	O	O
Geschwindigkeit	> 25km/h	> 25km/h
max. zul. Bremslast	750kg	750kg
Rdyn min	0,216m	0,253m
Rdyn max	0,253m	0,360m

Drehschubfederachse absenkbar GTBA-MV

Bremse 250x40 Spreiz-Backmat bis 3500kg



Federdiagramm für Standardachsen



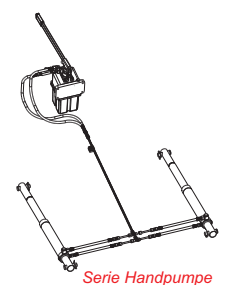
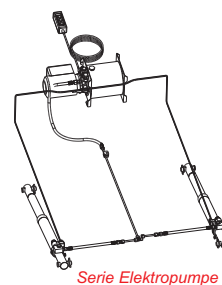
Daten der Drehschubfederachse:

Achstyp	GTBA-MV
Achskörper	grundiert
Bremsteller/Bremsnabe	verzinkt/grundiert
Geschwindigkeit	bis 140km/h
zulässige Achslast	2500-3500kg
Maß "d"	Fixmaß 255
Radschrauben	je nach Scheibenrad
Seilzug	980055.XX ← bei Bestellung angeben!

Daten der Bremse:

Nr. des EG-Prüfprotokolls	361-311-83	(nach RL 71/720/EWG Anhang V)
Typ der Radbremse	25-2025	
Fahrzeugklasse	O	
Geschwindigkeit	> 25km/h	
max. zul. Bremslast	900kg	
Rdyn min	0,253m	
Rdyn max	0,360m	

Andere Ausführungen auf Anfrage!
Änderungen vorbehalten!



Drehschubfederachse absenkbar GTBA-MV

Bremse 250x40 Spreiz-Backmat bis 1800kg



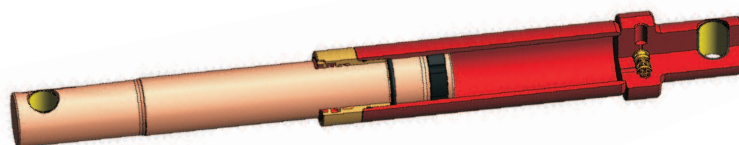
Bestell-Nr	Achstyp	Achslast		Empfehlung				Rad- anschluß	kleinstmögl. Scheibenrad	mit Reifen	Eigen- gewicht [kg]
		Einzel [kg]	Tandem [kg]	"c"	"b"	"d"	"ET"				
400130.001	GTBA25-MV	1250	2500	1510	1000	255	25 bis 35	112x5	4 1/2Jx14H2	155/70R12	215,0
400130.002	GTBA25-MV	1250	2500	1610	1100	255	25 bis 35	112x5	4 1/2Jx14H2	155/70R12	219,0
400130.003	GTBA25-MV	1250	2500	1710	1200	255	25 bis 35	112x5	4 1/2Jx14H2	155/70R12	223,0
400130.004	GTBA25-MV	1250	2500	1810	1300	255	25 bis 35	112x5	4 1/2Jx14H2	155/70R12	227,0
400130.005	GTBA25-MV	1250	2500	1910	1400	255	25 bis 35	112x5	4 1/2Jx14H2	155/70R12	231,0
400130.006	GTBA25-MV	1250	2500	2010	1500	255	25 bis 35	112x5	4 1/2Jx14H2	155/70R12	235,0
400130.007	GTBA25-MV	1250	2500	2110	1600	255	25 bis 35	112x5	4 1/2Jx14H2	155/70R12	239,0
400130.008	GTBA25-MV	1250	2500	2210	1700	255	25 bis 35	112x5	4 1/2Jx14H2	155/70R12	243,0
400130.009	GTBA25-MV	1250	2500	2310	1800	255	25 bis 35	112x5	4 1/2Jx14H2	155/70R12	247,0
400130.010	GTBA27-MV	1350	2700	1510	1000	255	25 bis 35	112x5	4 1/2Jx13H2	155 R 13 C	220,0
400130.011	GTBA27-MV	1350	2700	1610	1100	255	25 bis 35	112x5	4 1/2Jx13H2	155 R 13 C	224,0
400130.012	GTBA27-MV	1350	2700	1710	1200	255	25 bis 35	112x5	4 1/2Jx13H2	155 R 13 C	228,0
400130.013	GTBA27-MV	1350	2700	1810	1300	255	25 bis 35	112x5	4 1/2Jx13H2	155 R 13 C	232,0
400130.014	GTBA27-MV	1350	2700	1910	1400	255	25 bis 35	112x5	4 1/2Jx13H2	155 R 13 C	236,0
400130.015	GTBA27-MV	1350	2700	2010	1500	255	25 bis 35	112x5	4 1/2Jx13H2	155 R 13 C	240,0
400130.016	GTBA27-MV	1350	2700	2110	1600	255	25 bis 35	112x5	4 1/2Jx13H2	155 R 13 C	244,0
400130.017	GTBA27-MV	1350	2700	2210	1700	255	25 bis 35	112x5	4 1/2Jx13H2	155 R 13 C	248,0
400130.018	GTBA27-MV	1350	2700	2310	1800	255	25 bis 35	112x5	4 1/2Jx13H2	155 R 13 C	252,0
400130.019	GTBA30-MV	1500	3000	1510	1000	255	25 bis 35	112x5	5 1/2Jx14H2	185 R 14 C	223,0
400130.020	GTBA30-MV	1500	3000	1610	1100	255	25 bis 35	112x5	5 1/2Jx14H2	185 R 14 C	227,0
400130.021	GTBA30-MV	1500	3000	1710	1200	255	25 bis 35	112x5	5 1/2Jx14H2	185 R 14 C	231,0
400130.022	GTBA30-MV	1500	3000	1810	1300	255	25 bis 35	112x5	5 1/2Jx14H2	185 R 14 C	235,0
400130.023	GTBA30-MV	1500	3000	1910	1400	255	25 bis 35	112x5	5 1/2Jx14H2	185 R 14 C	239,0
400130.024	GTBA30-MV	1500	3000	2010	1500	255	25 bis 35	112x5	5 1/2Jx14H2	185 R 14 C	243,0
400130.025	GTBA30-MV	1500	3000	2110	1600	255	25 bis 35	112x5	5 1/2Jx14H2	185 R 14 C	247,0
400130.026	GTBA30-MV	1500	3000	2210	1700	255	25 bis 35	112x5	5 1/2Jx14H2	185 R 14 C	251,0
400130.027	GTBA30-MV	1500	3000	2310	1800	255	25 bis 35	112x5	5 1/2Jx14H2	185 R 14 C	255,0
400130.028	GTBA35-MV	1750	3500	1510	1000	255	25 bis 35	112x5	5 1/2Jx14H2	195 R 14 C	227,0
400130.029	GTBA35-MV	1750	3500	1610	1100	255	25 bis 35	112x5	5 1/2Jx14H2	195 R 14 C	231,0
400130.030	GTBA35-MV	1750	3500	1710	1200	255	25 bis 35	112x5	5 1/2Jx14H2	195 R 14 C	235,0
400130.031	GTBA35-MV	1750	3500	1810	1300	255	25 bis 35	112x5	5 1/2Jx14H2	195 R 14 C	239,0
400130.032	GTBA35-MV	1750	3500	1910	1400	255	25 bis 35	112x5	5 1/2Jx14H2	195 R 14 C	243,0
400130.033	GTBA35-MV	1750	3500	2010	1500	255	25 bis 35	112x5	5 1/2Jx14H2	195 R 14 C	247,0
400130.034	GTBA35-MV	1750	3500	2110	1600	255	25 bis 35	112x5	5 1/2Jx14H2	195 R 14 C	251,0
400130.035	GTBA35-MV	1750	3500	2210	1700	255	25 bis 35	112x5	5 1/2Jx14H2	195 R 14 C	255,0
400130.036	GTBA35-MV	1750	3500	2310	1800	255	25 bis 35	112x5	5 1/2Jx14H2	195 R 14 C	259,0

Hydraulikzubehör:

Bestell-Nr.:

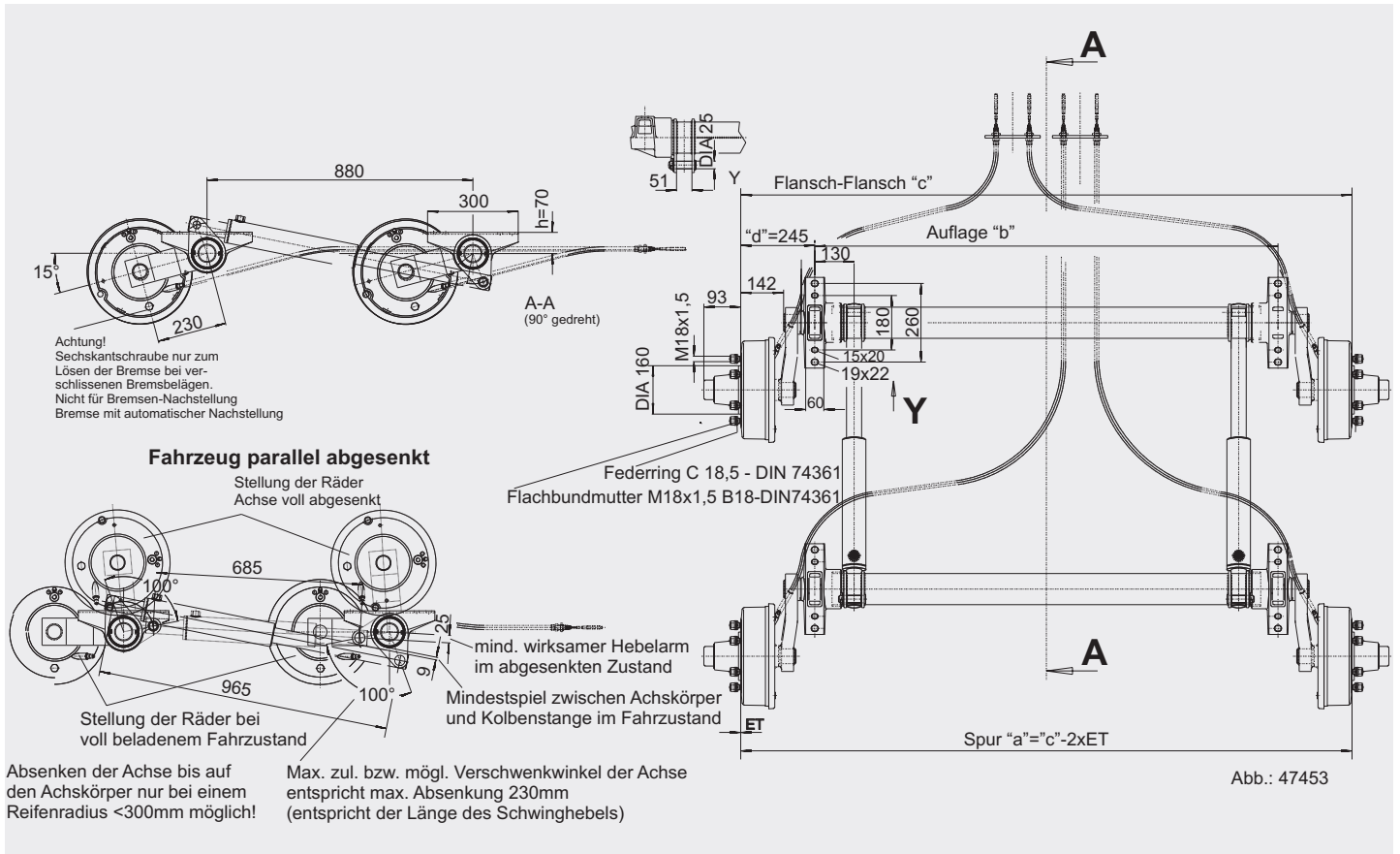
404159.001 Hydraulikzylinder mit Elektroaggregat und Verschraubung siehe Seite XX

404162.001 Hydraulikzylinder mit Handpumpe und Verschraubung siehe Seite XX



Drehschubfederachse absenkbar GTBA-S

Bremse 300x60 Hydraulik-Simplex bis 6000kg



Daten der Drehschubfederachse:

Achstyp	GTBA-S
Achskörper	grundiert
Bremsteller/Bremsnabe	grundiert/grundiert
Geschwindigkeit	bis 140km/h
zulässige Achslast	4000-6000kg
Maß "d"	Fixmaß 245
Radschrauben	M18x1,5
Seilzug	980055.XX

Daten der Bremse:

Nr. des EG-Prüfprotokolls	361-0032-95	(nach RL 71/720/EWG Anhang V)
Typ der Radbremse	30-4302	
Fahrzeugklasse	O2 und O3	O2 und O3
Geschwindigkeit	> 25km/h	> 25km/h
max. zul. Bremslast	1250kg*	1500kg*
Rdyn min		
Rdyn max	0,337m	0,372m

* ggf. begrenzt durch Radzylinderdurchmesser und dyn. Reifenhalbmesser

Andere Ausführungen auf Anfrage!
Änderungen vorbehalten!

Drehschubfederachse absenkbar GTBA-S

Bremse 300x60 Hydraulik-Simplex bis 6000kg

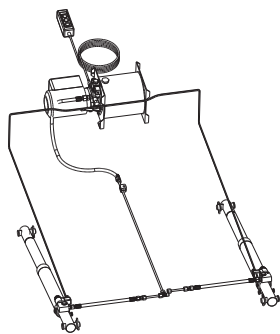
Bestell-Nr	Achstyp	Achslast						Rad- anschluß	Empfehlung		Eigen- gewicht [kg]
		Einzel [kg]	Tandem [kg]	"c"	"b"	"d"	"ET"		kleinstmögl. Scheibenrad	mit Reifen	
400131.001	GTBA40-S	2000	4000	1490	1000	245	0 bis -6	205x6	6 1/2Jx14H2	185 R 14 C	319,0
400131.002	GTBA40-S	2000	4000	1590	1100	245	0 bis -6	205x6	6 1/2Jx14H2	185 R 14 C	321,0
400131.003	GTBA40-S	2000	4000	1690	1200	245	0 bis -6	205x6	6 1/2Jx14H2	185 R 14 C	323,0
400131.004	GTBA40-S	2000	4000	1790	1300	245	0 bis -6	205x6	6 1/2Jx14H2	185 R 14 C	325,0
400131.005	GTBA40-S	2000	4000	1890	1400	245	0 bis -6	205x6	6 1/2Jx14H2	185 R 14 C	327,0
400131.006	GTBA40-S	2000	4000	1990	1500	245	0 bis -6	205x6	6 1/2Jx14H2	185 R 14 C	329,0
400131.007	GTBA40-S	2000	4000	2090	1600	245	0 bis -6	205x6	6 1/2Jx14H2	185 R 14 C	331,0
400131.008	GTBA40-S	2000	4000	2190	1700	245	0 bis -6	205x6	6 1/2Jx14H2	185 R 14 C	333,0
400131.009	GTBA40-S	2000	4000	2290	1800	245	0 bis -6	205x6	6 1/2Jx14H2	185 R 14 C	335,0
400131.012	GTBA50-S	2500	5000	1690	1200	245	0 bis -6	205x6	6,5-15	205/70R15	331,0
400131.013	GTBA50-S	2500	5000	1790	1300	245	0 bis -6	205x6	6,5-15	205/70R15	333,0
400131.014	GTBA50-S	2500	5000	1890	1400	245	0 bis -6	205x6	6,5-15	205/70R15	335,0
400131.015	GTBA50-S	2500	5000	1990	1500	245	0 bis -6	205x6	6,5-15	205/70R15	337,0
400131.016	GTBA50-S	2500	5000	2090	1600	245	0 bis -6	205x6	6,5-15	205/70R15	339,0
400131.017	GTBA50-S	2500	5000	2190	1700	245	0 bis -6	205x6	6,5-15	205/70R15	341,0
400131.018	GTBA50-S	2500	5000	2290	1800	245	0 bis -6	205x6	6,5-15	205/70R15	343,0
400131.023	GTBA60-S	3000	6000	1890	1400	245	0 bis -6	205x6	6,5-15	205/70R15	343,0
400131.024	GTBA60-S	3000	6000	1990	1500	245	0 bis -6	205x6	6,5-15	205/70R15	345,0
400131.025	GTBA60-S	3000	6000	2090	1600	245	0 bis -6	205x6	6,5-15	205/70R15	347,0
400131.026	GTBA60-S	3000	6000	2190	1700	245	0 bis -6	205x6	6,5-15	205/70R15	349,0
400131.027	GTBA60-S	3000	6000	2290	1800	245	0 bis -6	205x6	6,5-15	205/70R15	351,0

Hydraulikzubehör:

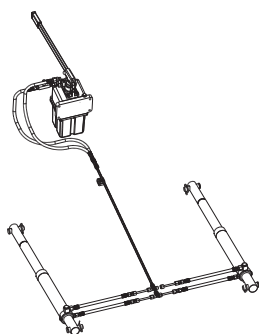
Bestell-Nr.:

404939.001 Hydraulikzylinder mit Elektroaggregat und Verschraubung siehe Seite XX

405219.001 Hydraulikzylinder mit Handpumpe und Verschraubung siehe Seite XX



Serie Elektropumpe

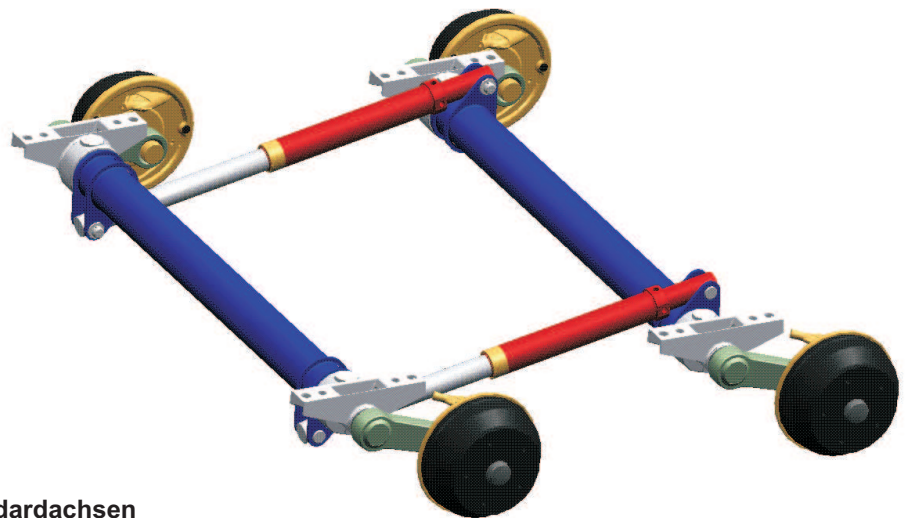
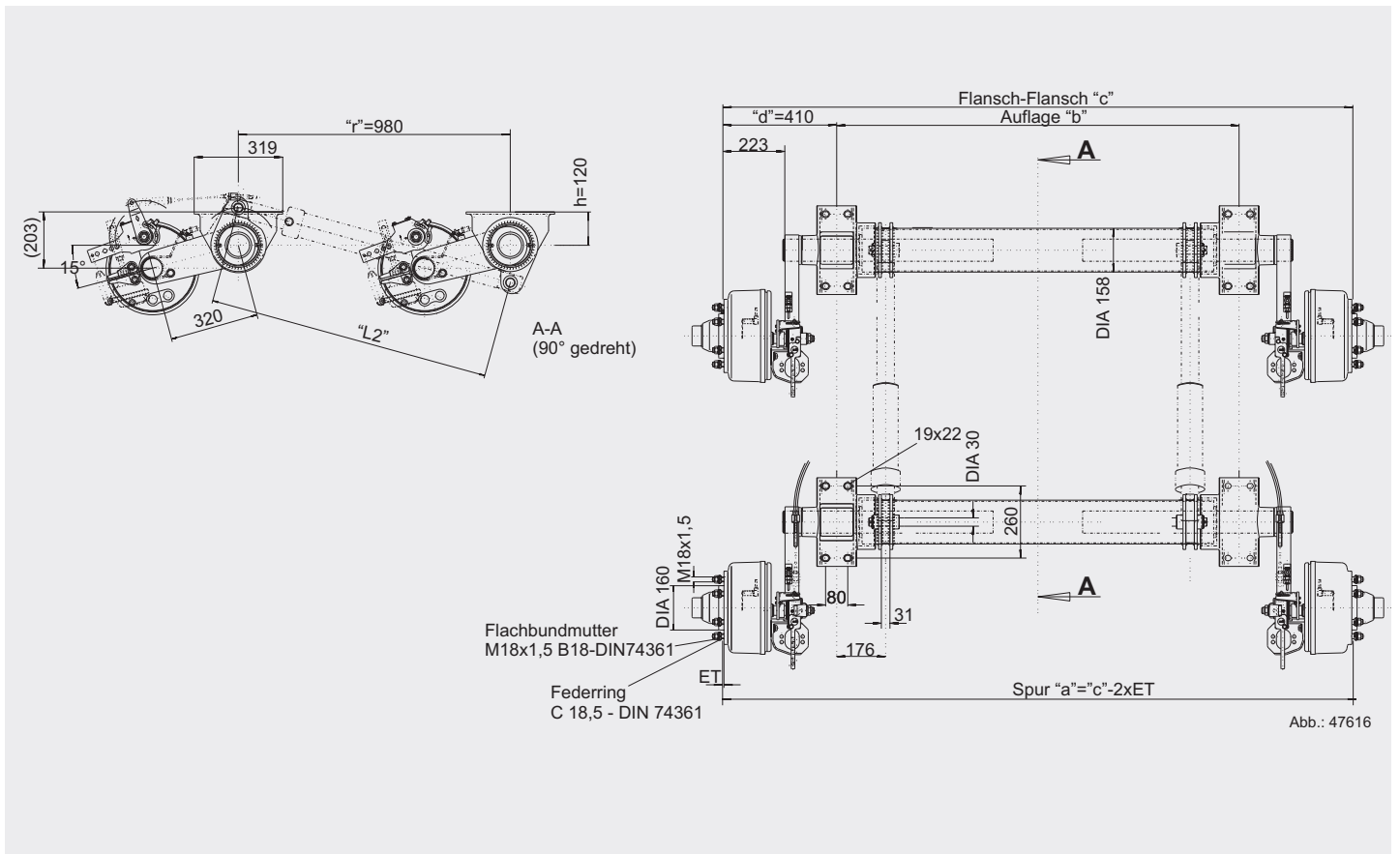


Serie Handpumpe

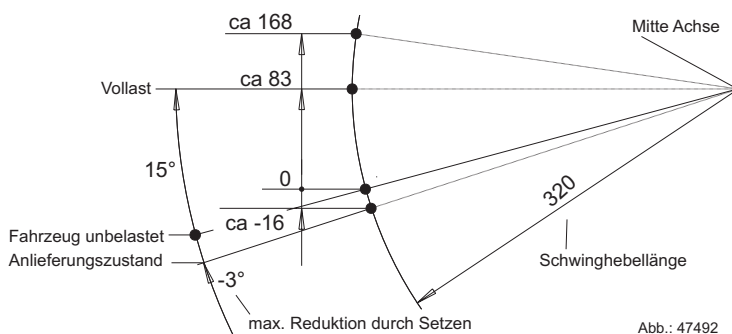


Drehschubfederachse absenkbar GTBA-TS

Bremse 300x120 S-Nocken bis 9000kg



Federdiagramm für Standardachsen



Andere Ausführungen auf Anfrage!
Änderungen vorbehalten!

Drehschubfederachse absenkbar GTBA-TS

Bremse 300x120 S-Nocken bis 9000kg



Bestell-Nr	Achstyp	Achslast		Rad				Rad- anschluß	Empfehlung		Eigen- gewicht [kg]
		Einzel [kg]	Tandem [kg]	"c"	"b"	"d"	"ET"		kleinstmögl. Scheibenrad	mit Reifen	
400179.001	GTBA60-TS	3000	6000	1920	1100	410	0 bis -6	205x6	5.5-15	205/80R15	332,0
400179.002	GTBA60-TS	3000	6000	2020	1200	410	0 bis -6	205x6	5.5-15	205/80R15	340,0
400179.003	GTBA60-TS	3000	6000	2120	1300	410	0 bis -6	205x6	5.5-15	205/80R15	348,0
400179.004	GTBA60-TS	3000	6000	2220	1400	410	0 bis -6	205x6	5.5-15	205/80R15	356,0
400179.005	GTBA70-TS	3500	7000	1920	1100	410	0 bis -6	205x6	6.0-15	7.50 R 15	336,0
400179.006	GTBA70-TS	3500	7000	2020	1200	410	0 bis -6	205x6	6.0-15	7.50 R 15	344,0
400179.007	GTBA70-TS	3500	7000	2120	1300	410	0 bis -6	205x6	6.0-15	7.50 R 15	352,0
400179.008	GTBA70-TS	3500	7000	2220	1400	410	0 bis -6	205x6	6.0-15	7.50 R 15	360,0
400179.009	GTBA80-TS	4000	8000	1920	1100	410	0 bis -6	205x6	6.0-15	7.50 R 15	344,0
400179.010	GTBA80-TS	4000	8000	2020	1200	410	0 bis -6	205x6	6.0-15	7.50 R 15	352,0
400179.011	GTBA80-TS	4000	8000	2120	1300	410	0 bis -6	205x6	6.0-15	7.50 R 15	360,0
400179.012	GTBA80-TS	4000	8000	2220	1400	410	0 bis -6	205x6	6.0-15	7.50 R 15	368,0
400179.013	GTBA90-TS	4500	9000	1920	1100	410	0 bis -6	205x6	6.5-15	8.25 R 15	352,0
400179.014	GTBA90-TS	4500	9000	2020	1200	410	0 bis -6	205x6	6.5-15	8.25 R 15	360,0
400179.015	GTBA90-TS	4500	9000	2120	1300	410	0 bis -6	205x6	6.5-15	8.25 R 15	368,0
400179.016	GTBA90-TS	4500	9000	2220	1400	410	0 bis -6	205x6	6.5-15	8.25 R 15	376,0

Hydraulikzubehör:

in Vorbereitung

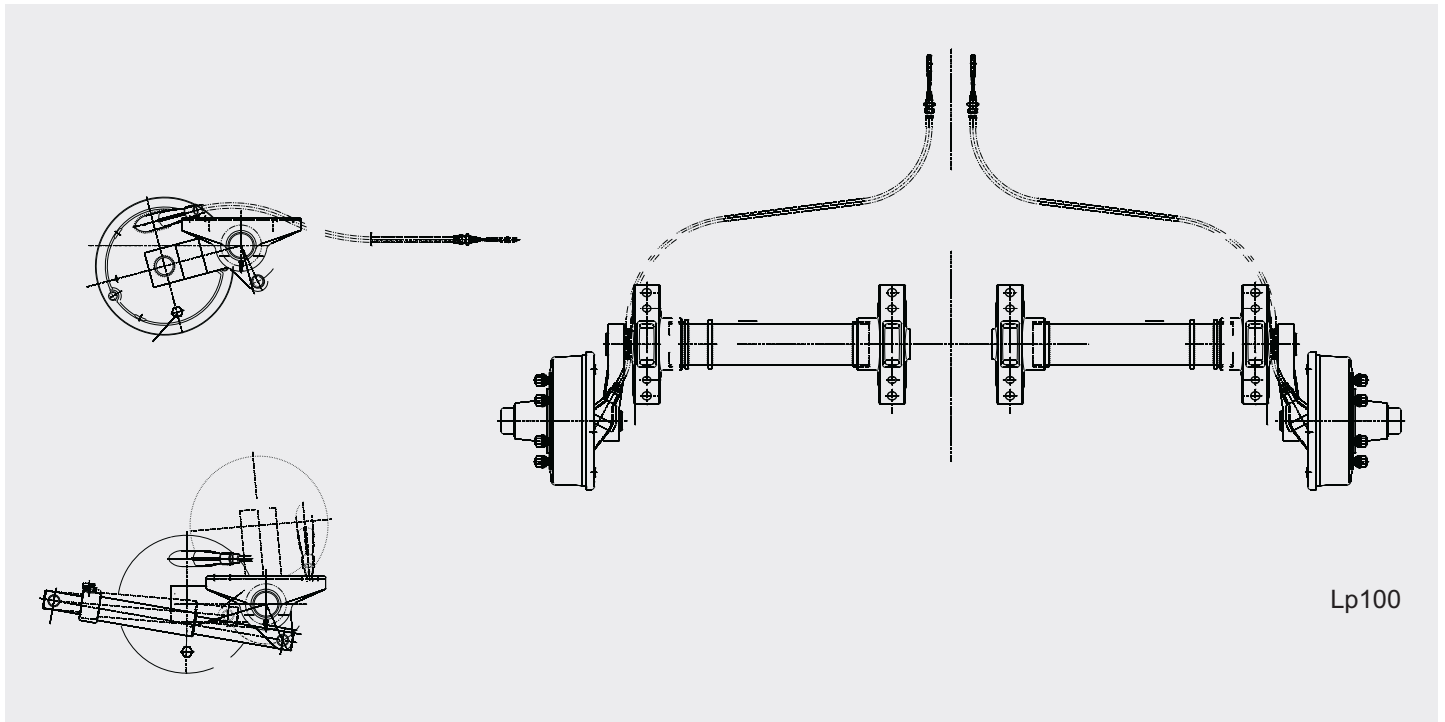
Daten der Drehschubfederachse:

Achstyp	GTBA-TS
Achskörper	grundiert
Bremsteller/Bremsnabe	grundiert/grundiert
Geschwindigkeit	bis 100km/h
zulässige Achslast	6000-9000kg
Maß "d"	Fixmaß 410
Radschrauben	M18x1,5
Seilzug	33586.10

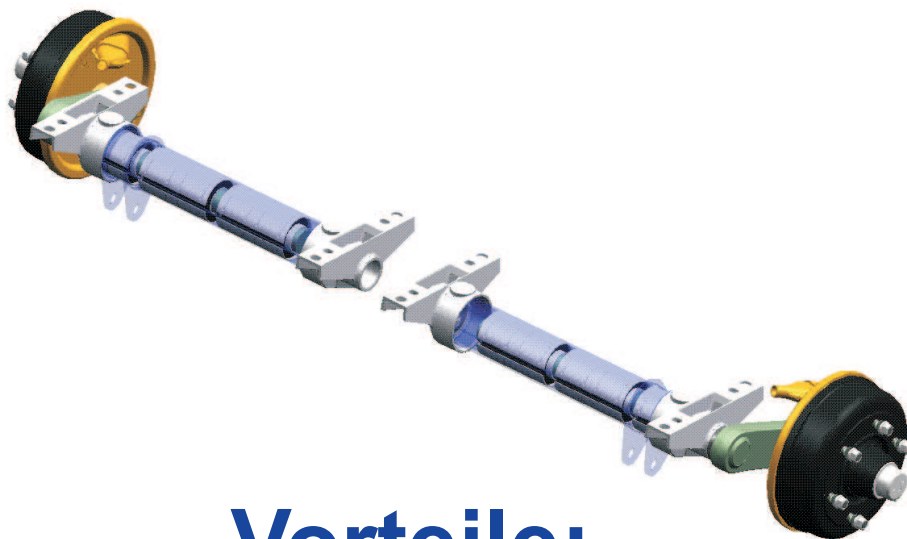
Daten der Bremse:

Nr. des EG-Prüfprotokolls	361-0068-04-FBKV (nach RL 71/720/EWG Anhang VII)
Typ der Radbremse	30-4307
Geschwindigkeit	> 25km/h
max. zul. Bremslast	2725kg
Rdyn min	0,345m
Rdyn max	0,395m





Die absenkbare KNOTT-Drehschubfederachse ist auch als Halbachse erhältlich.



Vorteile:

Ein- und beidseitiges Absenken möglich

Anhänger kann auch im Gelände waagrecht ausgerichtet werden

Kein durchgehendes Achsrohr

Andere Ausführungen auf Anfrage !
Änderungen vorbehalten !

1.1.1 Aufbau:

Die absenkbare Drehschubfederachse besteht im wesentlichen aus folgenden Bauteilen

(Beispiel Tandemachse):

- Vorderachse [1]
- Hinterachse [5]
- Ausgleichshebel [4]
- Auflagebock [2]
- Hydrozylinder [3]
- Hydraulikpumpe [6]

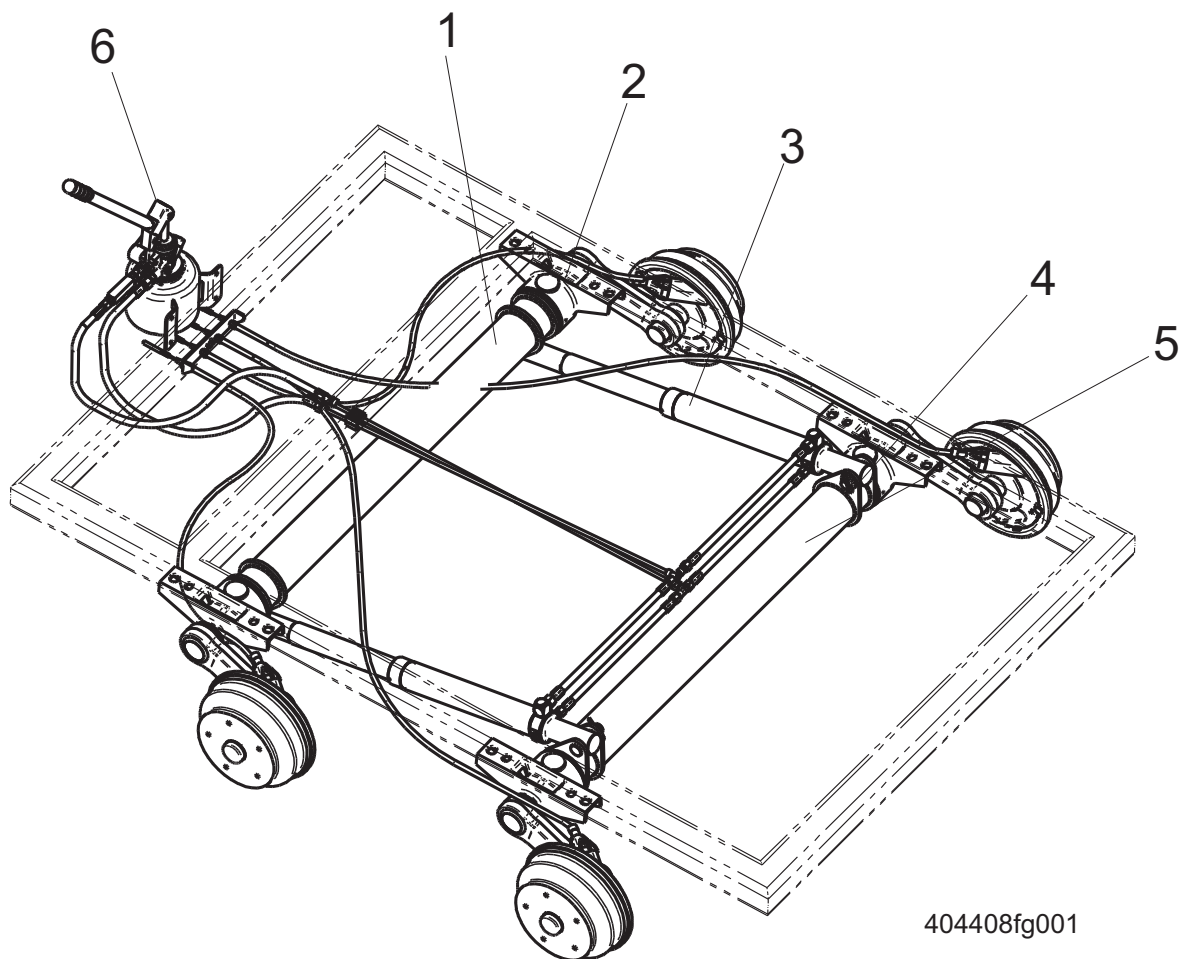


Bild 2: KNOTT-Drehschubfederachse GTBA-MV

1.1.2 Varianten:

Von der KNOTT absenkbaren Drehschubfederachse werden folgende Varianten angeboten:

GBA-MV	-	Einzelachse absenkbar	1000-1800kg
GBA-S	-		2000-3000kg
GBA-TS	-		3000-4500kg
GBHA-MV	-	Halbachse absenkbar	1000-1800kg
GBHA-S	-		1900-3000kg
GTBA-MV	-	Tandemachse mit Totalausgleich absenkbar	2000-3500kg
GTBA-S	-		4000-6000kg
GTBA-TS	-		6000-9000kg

1.1.3 Funktion und Wirkungsweise der absenkbaren

Drehschubfederachse:

Bei der absenkbaren Drehschubfederachse sind die Schwingachsen und das Achsrohr drehbar in den Auflageböcken [2] gelagert. Die absenkbare Tandemachse ist im Aufbau mit der Tandemachse mit 100% Lastausgleich vergleichbar. Als Ausgleichsgestänge wird hier der Hydraulikzylinder [3] verwendet. Im Fahrzustand übernimmt der Hydraulikzylinder [3] die Funktion des Ausgleichsgestänges. Während des Absenkens (nach dem Entspannen der Hydraulikzylinder [3]) durch das Fahrgestelleigengewicht erfolgt, muss die nötige Hubkraft zum Hochstellen der Achsen [1+5] durch Betätigung einer Handpumpe [6] oder einer elektrischen Pumpe über die Hydraulikzylinder [3] erzeugt werden. Trotz des eingebauten Hubmechanismus wird die Funktion der Federung in Fahrstellung nicht beeinträchtigt.

Die Federung erfolgt über die Gummielemente der Drehschubfederachsen [1+5]. Bei absenkbaren Halbachsen kann jedes Rad einzeln abgesenkt werden, so dass der Anhänger auch seitlich abgesenkt werden kann.



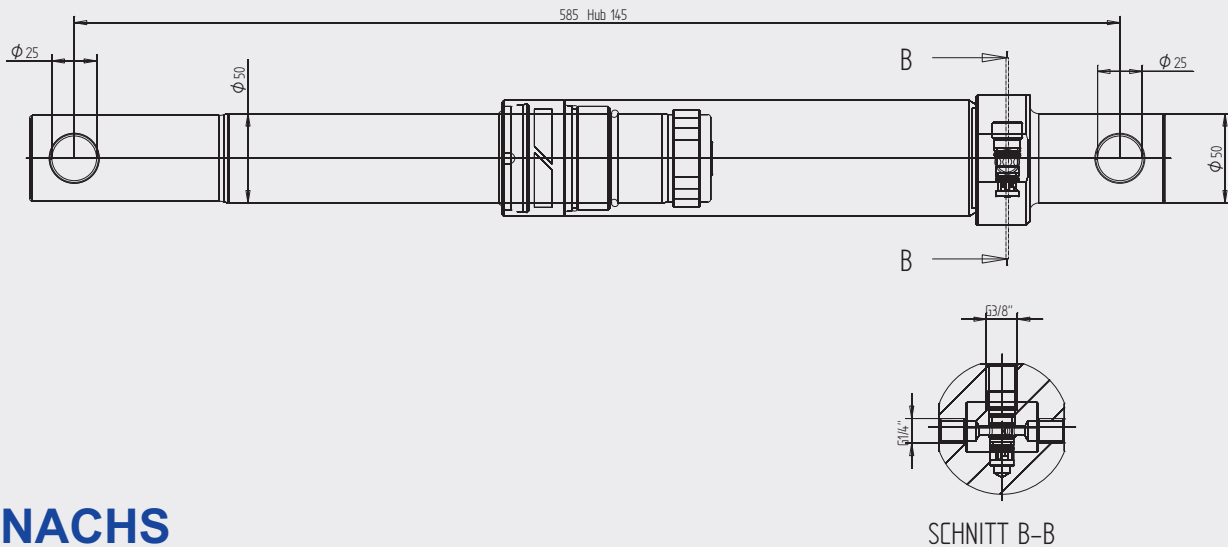
Motorradanhänger - einfaches Be- und entladen!



**Kastenanhänger -
niedrige Ladehöhe!**

**Kastenanhänger -
extrem flacher Auffahrwinkel!**





EINACHS

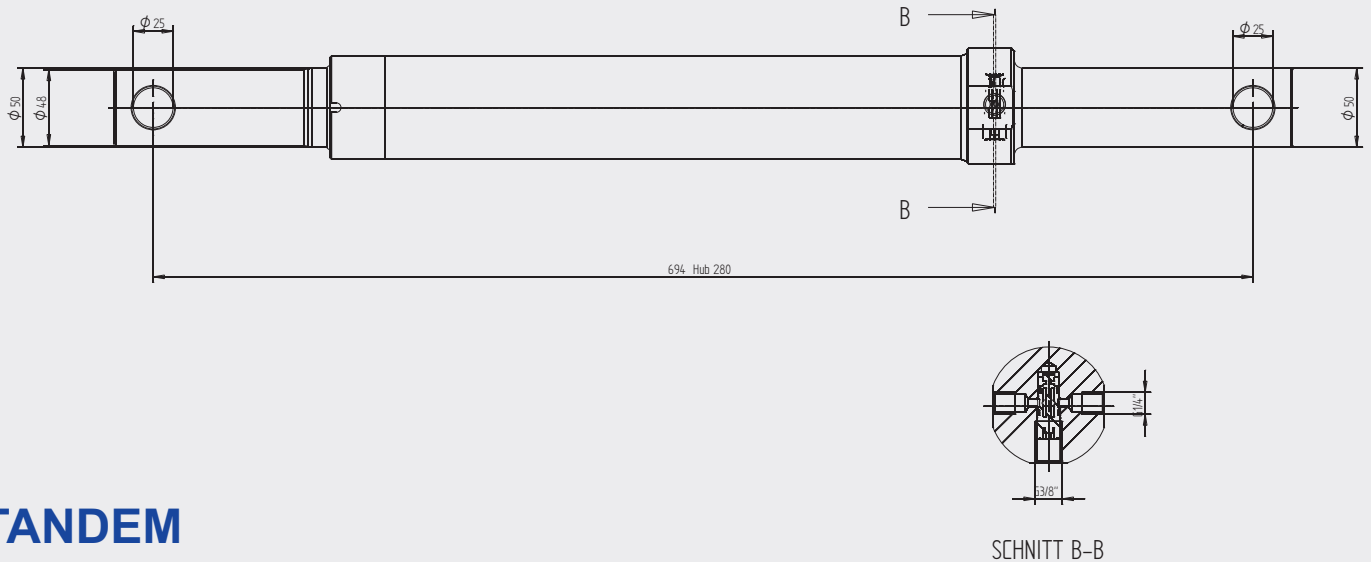
Bestell-Nr.:

403862.001 KNOTT-Hydraulikzylinder KHZ1-50/145 mit Rückschlagventil

404176.001 KNOTT-Hydraulikzylinder KHZ1-50/145

400080.001 Rückschlagventil, hydraulisch entsperrbar

403954.001 Rückschlagventil, elektrisch entsperrbar



TANDEM

Bestell-Nr.:

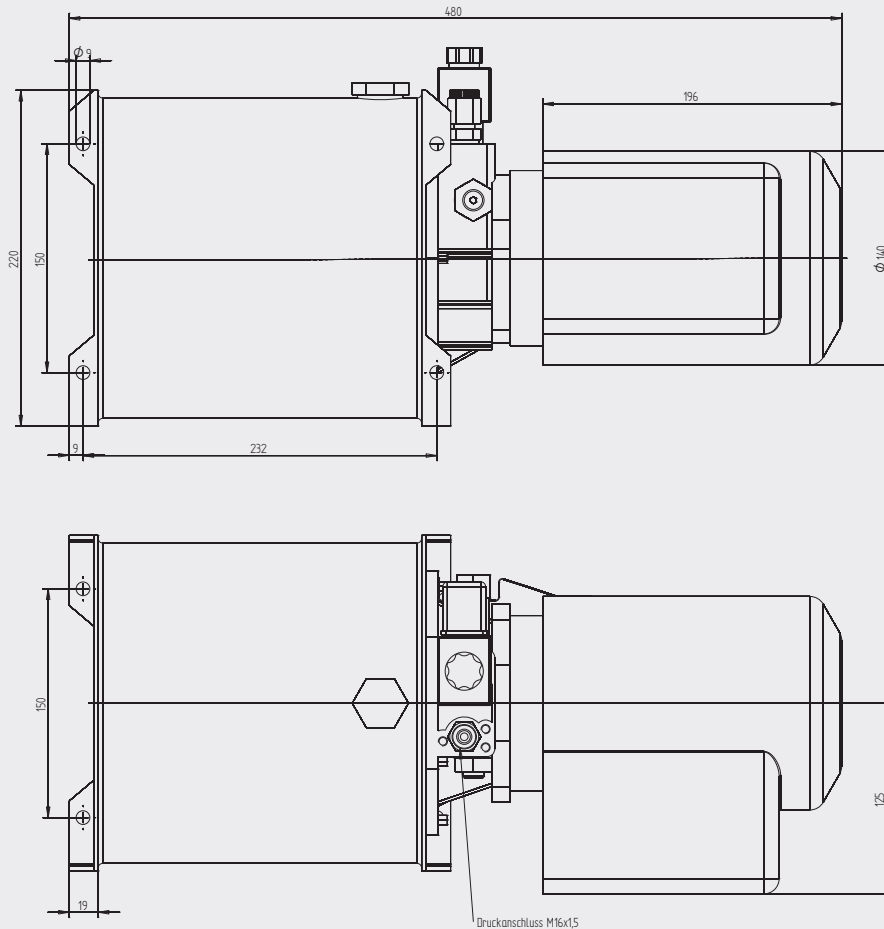
404143.001 KNOTT-Hydraulikzylinder KHZ1-50/280 mit Rückschlagventil

404177.001 KNOTT-Hydraulikzylinder KHZ1-50/280

400080.001 Rückschlagventil, hydraulisch entsperrbar

403954.001 Rückschlagventil, elektrisch entsperrbar

Andere Ausführungen auf Anfrage !
Änderungen vorbehalten !

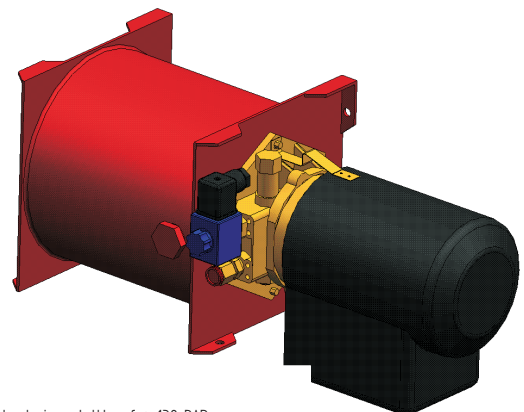
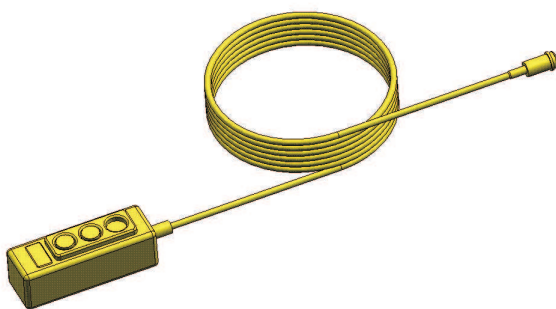


Artikel-Nr.:

404053.001 Hydraulisches Gleichstromaggregat für Einachs bis 1800kg/Tandem bis 3500kg

404924.001 Hydraulisches Gleichstromaggregat für Einachs bis 3000kg/Tandem bis 6000kg

404245.001 Taster abschließbar mit Kabel



Technische Daten:

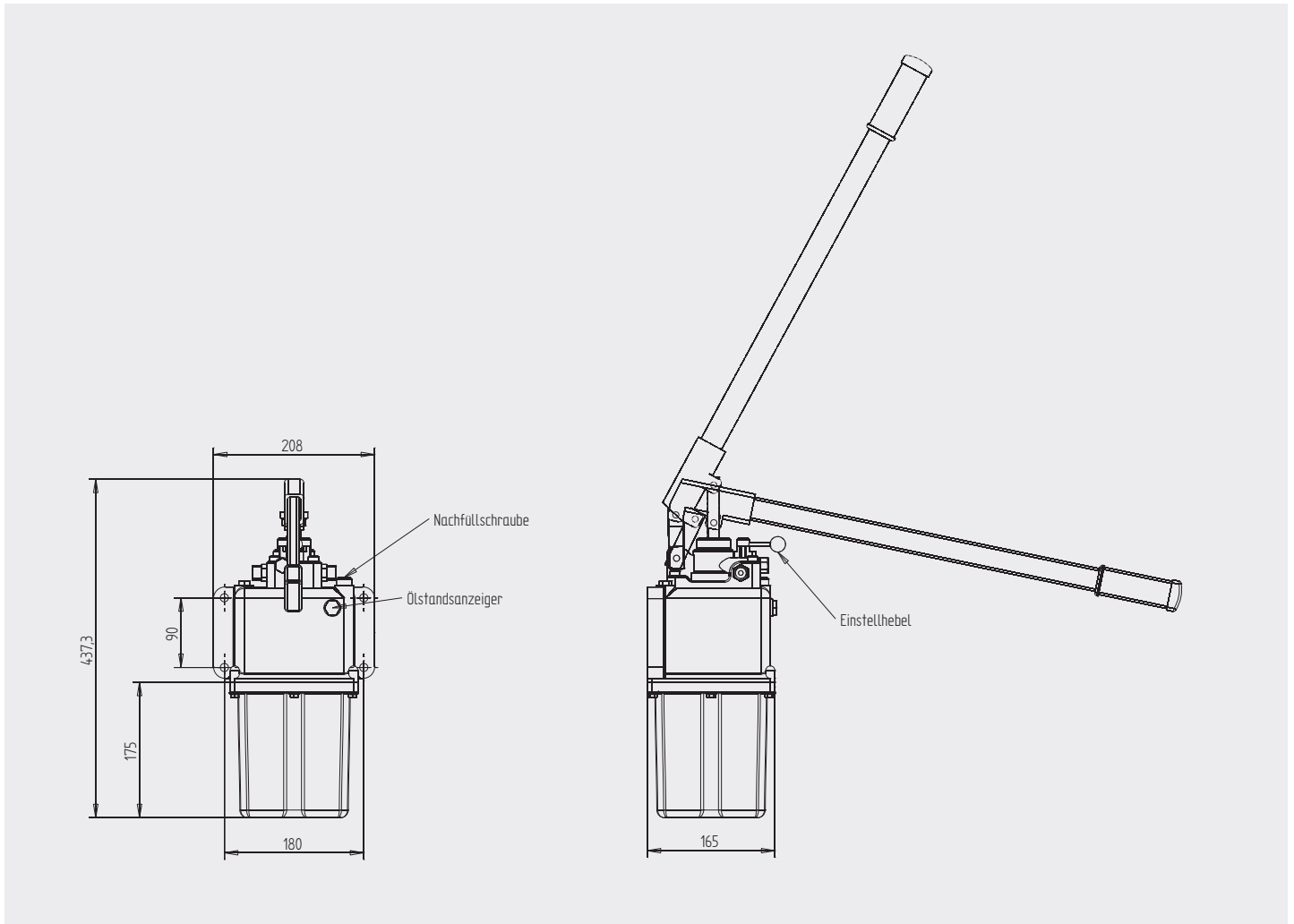
Fördervolumen:	4 L / min.
Volumen des Tanks:	4 L
Motor:	12 V - 2 kW

- Unabhängig einstellbares Überdruckventil, standard eingestellt auf ± 130 BAR
- Elektrisch bedienbares Entlastventil
- Empfohlene Batterie: 12 V - 60 A
- Empfohlenes Öl: ATF
- Empfohlener hydraulischer Schlauchdurchmesser: 3/8" (9,5mm)

Ausführung:

Solide, Schmutzbeständig, mit Tank aus Stahl,
Spritzwasser geschützt durch Schutzkappe aus Kunststoff

Andere Ausführungen auf Anfrage !
Änderungen vorbehalten !



Artikel-Nr.:

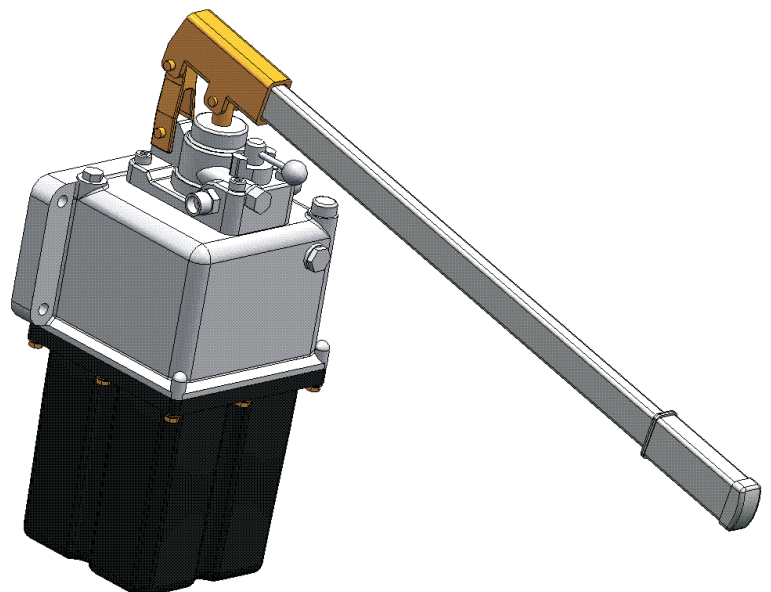
404030.001 Handpumpe kpl. mit Hebel für Einachs bis 1800kg/Tandem bis 3500kg

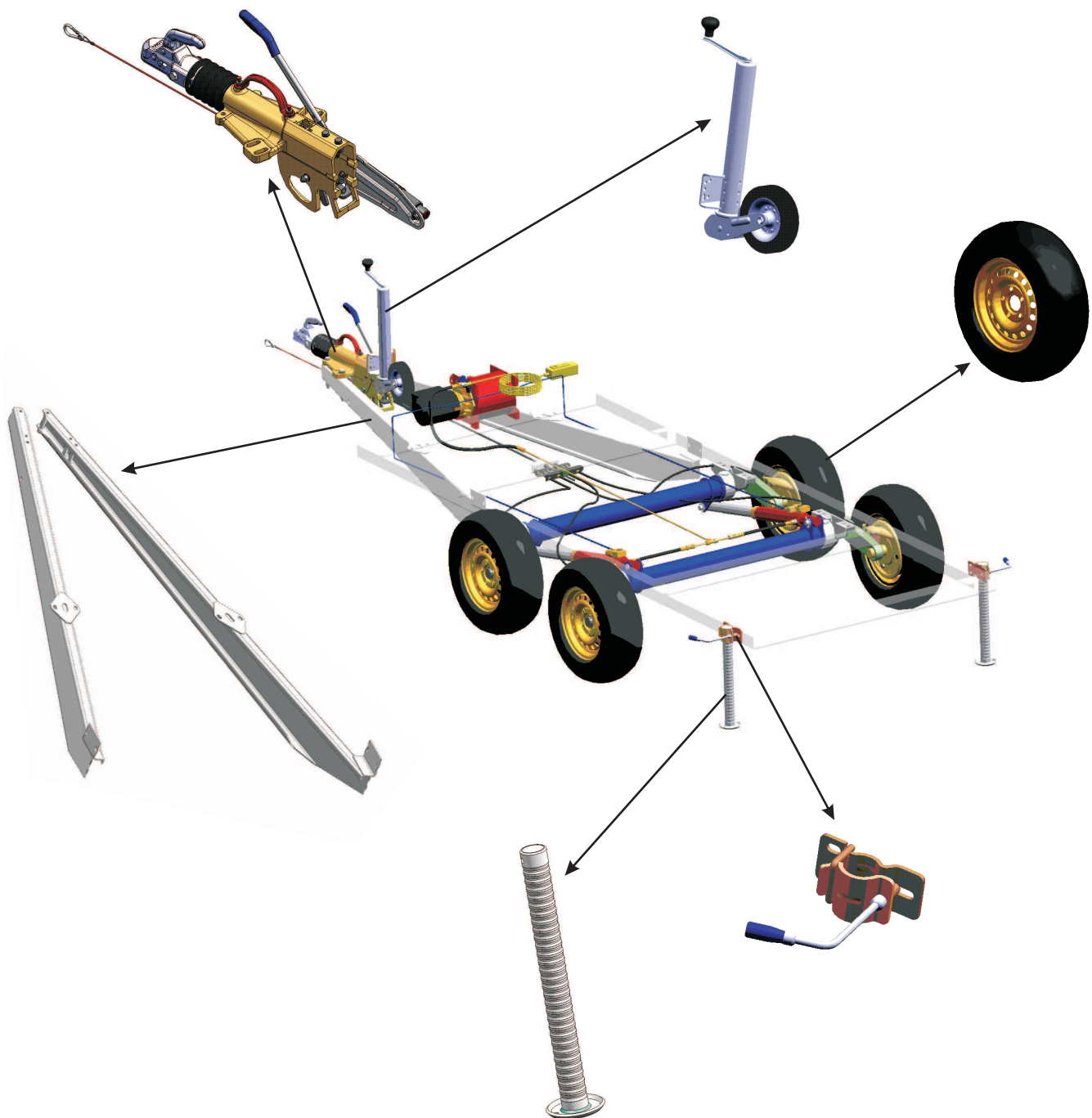
404246.001 Handpumpe für Einachs bis 1800kg/Tandem bis 3500kg

405114.001 Handpumpe kpl. mit Hebel für Einachs bis 3000kg/Tandem bis 6000kg

405115.001 Handpumpe für Einachs bis 3000kg/Tandem bis 6000kg

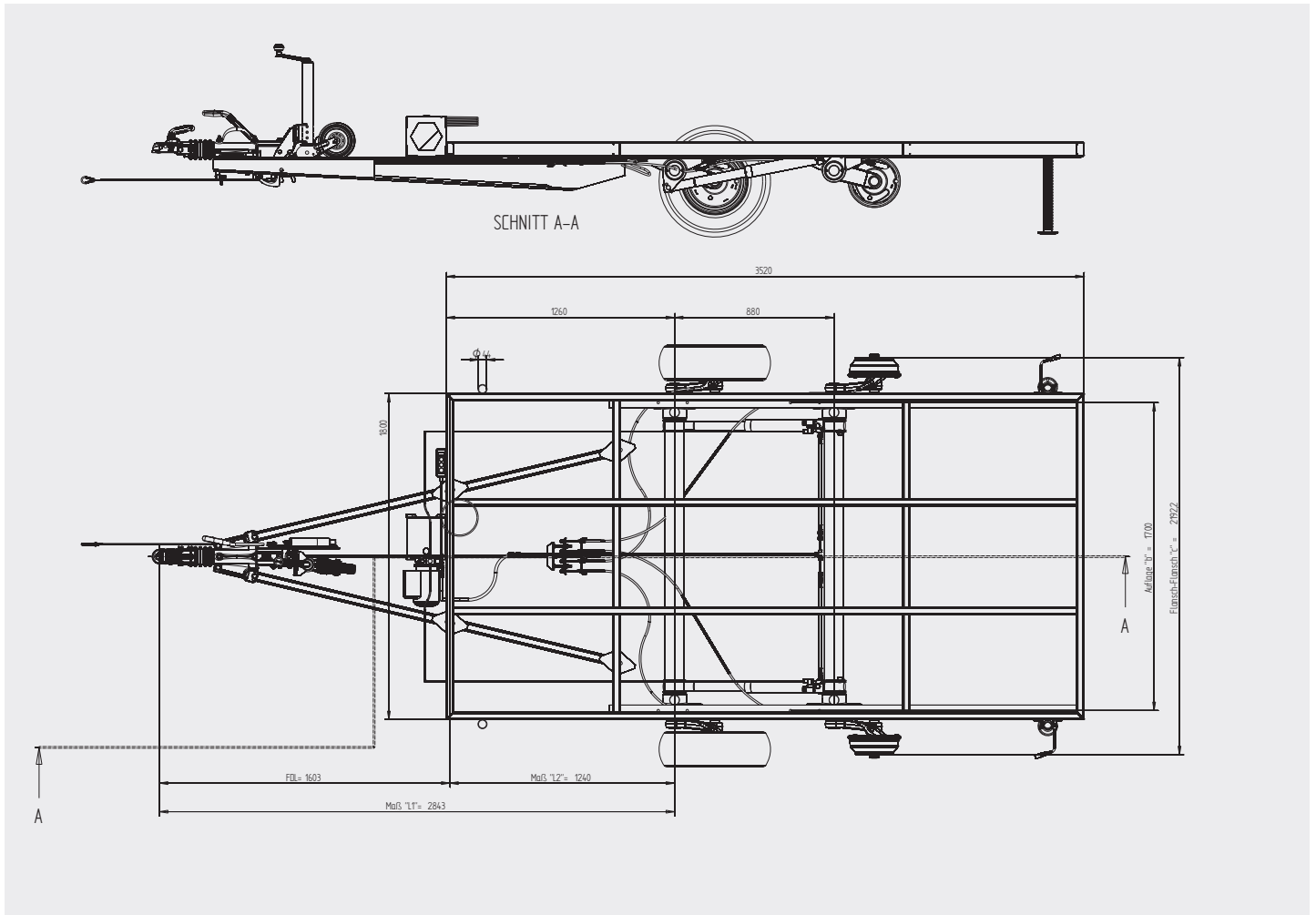
404029.001 Hebel





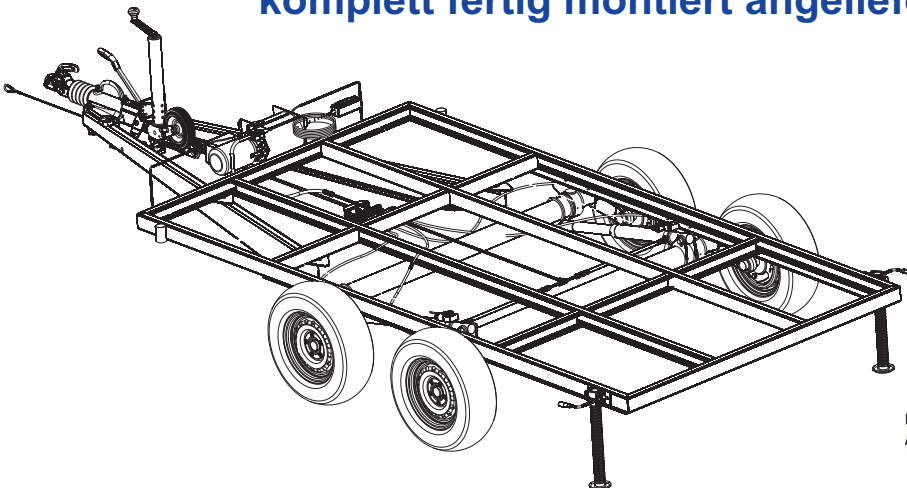
**Weitere Fahrgestellkomponenten wie
Auflaufeinrichtungen mechanisch oder hydraulisch,
höhenverstellbare Zugdeichseln, Zuggabeln, Stützräder, Stützfüsse,
Räder, Radschrauben und Beleuchtungselemente
finden Sie im Katalog "Bauteile für Anhänger"
oder Fragen Sie direkt unter**

Fahrgestell absenkbar komplett montiert bis 3500kg

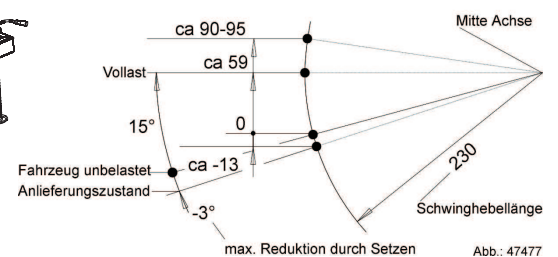


Bestell-Nr	Fahrgestell-typ	Achstyp	Achslast			Rad-anschluß			Empfehlung kleinstmögl. Scheibenrad mit Reifen	Eigen- gewicht [kg]	
			Einzel [kg]	Tandem [kg]	"c"	"b"	"ET"				
404260.001	FVT35-MV	GTBA35-MV	1750	3500	1510	1700	25 bis 35	112x5	5 1/2Jx14H2	195 R 14 C	----

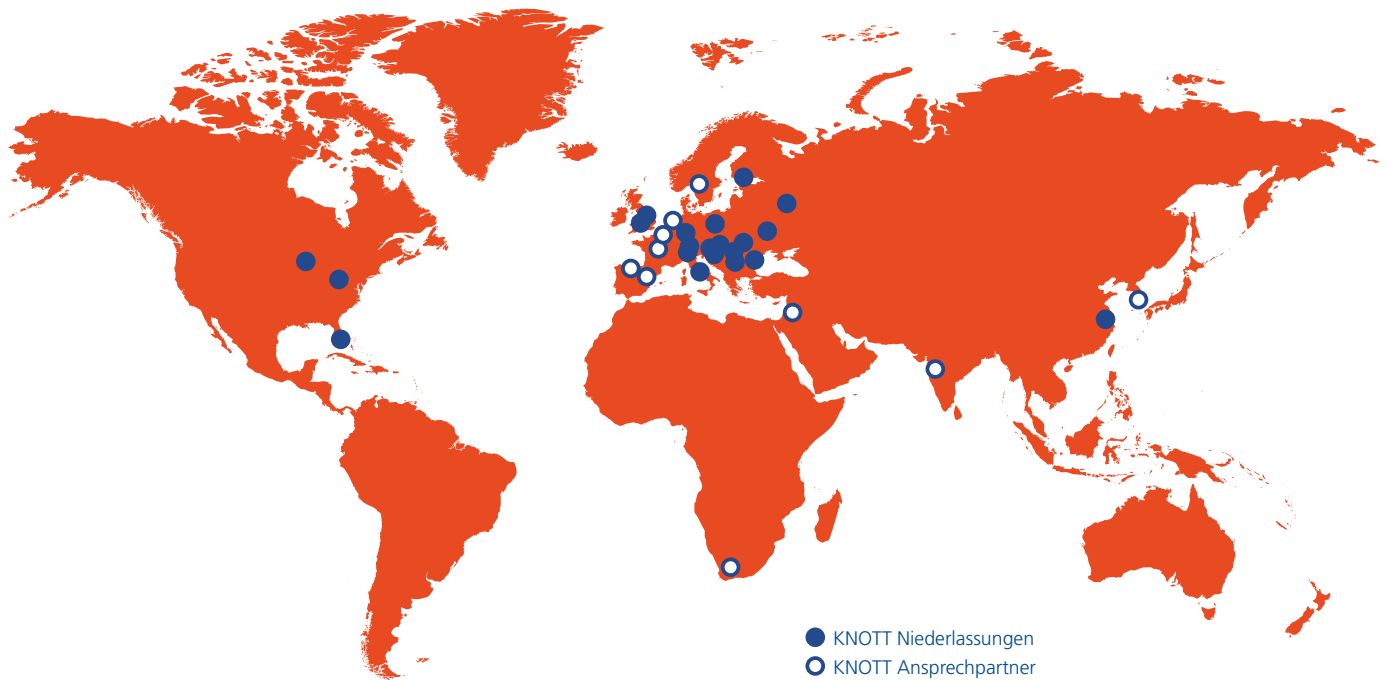
**Auf Wunsch wird das KNOTT Fahrgestell
komplett fertig montiert angeliefert!**



Federdiagramm für Standardachsen



Andere Ausführungen auf Anfrage!
Änderungen vorbehalten!



Die KNOTT Gruppe – kompetent und weltweit präsent

Die Unternehmen der KNOTT Group entwickeln, konstruieren, produzieren und vertreiben Bremssysteme für Nutz- und Off-Highway-Fahrzeuge und Fahrwerkskomponenten für Anhänger. Persönliche, kompetente Beratung und hervorragende Produktqualität sind typisch für alle Unternehmen der Gruppe. Die KNOTT-eigenen Fertigungsstätten und Niederlassungen werden ergänzt durch ein weltweites Händlernetz.



www.knott-group.com

KNOTT GROUP
BRAKE AND TRAILER TECHNOLOGY

Knott GmbH · Werk Regenstauf
Gutenbergstraße 21
93128 Regenstauf
Deutschland
Tel. +49 9402 9317-0
Fax: +49 9402 9317-20
info@knott.de
www.knott.de

We make your brake